

雇児発0321第2号  
平成24年3月21日

各 { 都道府県知事  
指定都市市長 殿  
児童相談所設置市市長

厚生労働省雇用均等・児童家庭局長

### 児童相談所運営指針の改正について

児童相談所の運営及び活動については、児童福祉法、児童福祉法施行令及び同施行規則に定めるほか、基本的な業務の在り方等については、従前より「児童相談所運営指針について」（平成2年3月5日付け児発第133号）において具体的に示しているところであるが、今般、「児童相談所運営指針」の一部を別紙のとおり改正し、平成24年4月1日から適用することとしたので、改正の内容についてご了知いただくとともに、児童相談所はじめ管内の市町村並びに関係機関及び関係団体等に対し周知を図られたい。

なお、この通知は、地方自治法（昭和22年法律第67号）第245条の4第1項の規定に基づく技術的な助言である。

(別紙)「児童相談所運営指針」の一部改正 新旧対照表

改 正 案	現 行
<p>(目次)</p> <p>第4章 援助</p> <p>第1節 援助の種類</p> <p>第2節 在宅指導等</p> <p>第3節 里親</p> <p>第4節 小規模住居型児童養育事業（ファミリーホーム）</p> <p>第5節 児童福祉施設入所措置、指定医療機関委託</p> <p>第6節 児童自立生活援助の実施（自立援助ホーム）</p> <p>第7節 福祉事務所送致等</p> <p>第8節 家庭裁判所送致</p> <p>第9節 家庭裁判所に対する家事審判の申立て</p> <p>第10節 その他未成年者に対する援助</p> <p>第1章 児童相談所の概要</p> <p>第1節 児童相談所の性格と任務</p> <p>1. 児童相談所の設置目的と相談援助活動の理念</p> <p>(1)～(4) (略)</p> <p>(5) (略)</p> <p>さらに平成20年には、家庭的保育など子育て支援事業の制度化や要保護児童等に対する家庭的環境における養護の充実等を盛り込んだ児童福祉法等の一部を改正する法律（平成20年法律第85号。以下「平成20年児童福祉法改正法」という。）が成立した。</p> <p>平成23年には、児童虐待の防止等を図り、子どもの権利利益を擁護する観点から、親権の停止制度の創設、法人又は複数の未成年後見人の選任の許容、親権者等のない里親等委託中又は一時保護中の子どもに係る児童相談所長の親権代行、子どもの福祉のために児童相談所長、施設長、里親等がとる監護等の措置と親権との関係の明確化などを内容とする民法等の一部を改正する法律（平成23年法律第61号）が成立した（平成24年4月から施行）。</p> <p>(6) 児童相談所は、児童虐待防止対策の一層の充実・強化を図っていくことが必要であり、とりわけ、児童家庭相談に応じる市町村に対して適切な支援を行うとともに、効果的な援助が期待できるソーシャルワークの技法の開発や確立はもとより、医療、保健、法律その他の幅広い専門機関や職種との連携強化、司法関与の仕組みの有効活用等により、迅速かつ的確な対応を図るとともに、親子の再統合の促進への配慮その他の児童虐待を受けた子どもが良好な家庭的環境で生活するために必要な配慮の下、子どものみならず保護者も含めた家庭への支援に一層積極的に取り組むことが重要である。</p> <p>また、法律改正により、虐待通告を受けたとき等の児童の安全確認</p>	<p>(目次)</p> <p>第4章 援助</p> <p>第1節 援助の種類</p> <p>第2節 在宅指導等</p> <p>第3節 里親</p> <p>第4節 小規模住居型児童養育事業（ファミリーホーム）</p> <p>第5節 児童福祉施設入所措置、指定医療機関委託</p> <p>第6節 児童自立生活援助の実施（自立援助ホーム）</p> <p>第7節 福祉事務所送致等</p> <p>第8節 家庭裁判所送致</p> <p>第9節 家庭裁判所に対する家事審判の申立て</p> <p>第1章 児童相談所の概要</p> <p>第1節 児童相談所の性格と任務</p> <p>1. 児童相談所の設置目的と相談援助活動の理念</p> <p>(1)～(4) (略)</p> <p>(5) (略)</p> <p>さらに平成20年には、家庭的保育など子育て支援事業の制度化や要保護児童等に対する家庭的環境における養護の充実等を盛り込んだ児童福祉法等の一部を改正する法律（平成20年法律第85号。以下「平成20年児童福祉法改正法」という。）が成立した。</p> <p>児童相談所は、児童虐待防止対策の一層の充実・強化を図っていくことが必要であり、とりわけ、児童家庭相談に応じる市町村に対して適切な支援を行うとともに、効果的な援助が期待できるソーシャルワークの技法の開発や確立はもとより、医療、保健、法律その他の幅広い専門機関や職種との連携強化、司法関与の仕組みの有効活用等により、迅速かつ的確な対応を図るとともに、親子の再統合の促進への配慮その他の児童虐待を受けた子どもが良好な家庭的環境で生活するために必要な配慮の下、子どものみならず保護者も含めた家庭への支援に一層積極的に取り組むことが重要である。</p> <p>また、法律改正により、虐待通告を受けたとき等の児童の安全確認</p>

を行うための措置の義務化や臨検又は捜索の制度の創設等の措置が講じられたことから、児童相談所における児童の安全確認又は安全確保が今後さらに期待されることになる。このため、各児童相談所においては、児童の安全確認等に向けた迅速かつ適切な対応に一層配慮すべきである。

(7)・(8) (略)

## 2. 児童相談所の任務、機能

(1)～(5) (略)

(6) (略)

ア (略)

イ 民法上の権限

親権者の親権喪失宣告の請求、未成年後見人選任及び解任の請求を家庭裁判所に対して行うことができる。(法第33条の7、第33条の8、第33条の9)

(7) (略)

## 3. (略)

### 第2節 児童相談所の業務

#### 1. 相談の受付

(1)・(2) (略)

(3) このほか、少年法(昭和23年法律第168号)の規定に基づく警察官からの送致、家庭裁判所からの送致を受けて、援助活動を展開することもある。

(4)・(5) (略)

#### 2. ～5. (略)

### 第2章 児童相談所の組織と職員

#### 第2節 各部門の業務分担

##### 1. ～3. (略)

##### 4. 措置部門の業務

(1)～(3) (略)

(4) 障害児入所施設利用給付決定に関する事務

(5)・(6) (略)

##### 5. (略)

#### 第5節 職員の資格、研修等

##### 1. 職員の資格

(1)～(3) (略)

(4) 心理療法担当職員は、児童福祉施設の設備及び運営に関する基準(昭和23年厚生省令第63号。以下「設備運営基準」という。)第75条第3項に定める「心理療法担当職員」と同様の資格を有する者であることが必要である。

##### 2.・3. (略)

### 第3章 相談、調査、診断、判定、援助決定業務

を行うための措置の義務化や臨検又は捜索の制度の創設等の措置が講じられたことから、児童相談所における児童の安全確認又は安全確保が今後さらに期待されることになる。このため、各児童相談所においては、児童の安全確認等に向けた迅速かつ適切な対応に一層配慮すべきである。

(6)・(7) (略)

## 2. 児童相談所の任務、機能

(1)～(5) (略)

(6) (略)

ア (略)

イ 民法上の権限

親権者の親権喪失宣告の請求、未成年後見人選任及び解任の請求を家庭裁判所に対して行うことができる。(法第33条の6、第33条の7、第33条の8)

(7) (略)

## 3. (略)

### 第2節 児童相談所の業務

#### 1. 相談の受付

(1)・(2) (略)

(3) このほか、少年法の規定に基づく警察官からの送致、家庭裁判所からの送致を受けて、援助活動を展開することもある。

(4)・(5) (略)

#### 2. ～5. (略)

### 第2章 児童相談所の組織と職員

#### 第2節 各部門の業務分担

##### 1. ～3. (略)

##### 4. 措置部門の業務

(1)～(3) (略)

(4) 障害児施設利用給付決定に関する事務

(5)・(6) (略)

##### 5. (略)

#### 第5節 職員の資格、研修等

##### 1. 職員の資格

(1)～(3) (略)

(4) 心理療法担当職員は、児童福祉施設最低基準(昭和23年厚生省令第63号)第75条第3項に定める「心理療法を担当する職員」と同様の資格を有する者であることが必要である。

##### 2.・3. (略)

### 第3章 相談、調査、診断、判定、援助決定業務

## 第2節 相談の受付と受理会議

### 1.・2. (略)

### 3. 年齢要件

児童相談所が対象とする子どもは18歳未満の者であるが、次の場合に限り例外規定が設けられている。

#### (1) (略)

#### (2) 18歳以上の未成年者に係るもの

① 里親等に委託されている子どもの委託の継続及び児童福祉施設等に入所等している子どもの在所期間の延長(法第31条)

② 18歳以上の未成年者について児童相談所長が行う親権喪失、親権停止及び管理権喪失の審判の請求及びこれらの審判の取消しの請求並びに未成年後見人の選任及び解任の請求(法第33条の7から法第33条の9まで)

③ 里親等委託中の18歳以上の未成年者で親権を行う者又は未成年後見人のないものに対する親権代行(法第47条第2項)

④ 義務教育を終了した児童又は児童以外の満20歳に満たない者の児童自立生活援助の実施(法第33条の6第1項)

#### (3) (略)

### 4. 管轄

(略)

(1) 相談援助活動は、子どもの保護者(親権を行う者、未成年後見人その他子どもを現に監護する者)の居住地を管轄する児童相談所が原則として行う(居住地主義)。なお、居住地とは、人の客観的な居住事実の継続性又はその期待性が備わっている場所をいい、住民票記載の「住所」や民法(明治29年法律第89号)の「住所」又は「居所」と必ずしも一致しない。

(2)～(9) (略)

### 5. (略)

### 6. 相談受付の方法

相談の受付時は子どもや保護者等にとって危機的な状況である場合もあり、この間の相談受付の方法がその後の経過に大きな影響を与えることになる。したがって、子どもや保護者の気持ちを和らげ、秘密は守る旨話す等受容的かつ慎重に対応する。妊娠等について悩みを抱える相談者からの相談等で、相談者が匿名を希望した場合であっても、相談に十分応じ、初回相談では詳細な情報が得られなかったとしても、次回の相談に繋がるよう上記のような丁寧な対応を心掛ける。

なお、児童虐待防止法第6条で、児童虐待を受けたと思われる子どもを発見した者は、速やかに、これを市町村、都道府県の設置する福祉事務所又は児童相談所に通告しなければならないこととされている。

(以下略)

### 7.・8. (略)

## 第7節 都道府県児童福祉審議会への意見聴取

### 1. 趣旨

## 第2節 相談の受付と受理会議

### 1.・2. (略)

### 3. 年齢要件

児童相談所が対象とする子どもは18歳未満の者であるが、次の場合に限り例外規定が設けられている。

#### (1) (略)

#### (2) 児童福祉施設等に入所等している子ども等の特性等に由来するもの

① 里親等に委託されている子どもの委託の継続及び児童福祉施設等に入所等している子どもの在所期間の延長(法第31条、第63条の2)

② 18歳以上の未成年者について児童相談所長が行う親権喪失の宣告の請求並びに未成年者後見人の選任及び解任の請求(法第33条の6から法第33条の8まで)

③ 重度の知的障害及び重度の肢体不自由が重複している満18歳以上の者(以下「重症心身障害者」という。)の重症心身障害児施設等への措置(法附則第63条の3)

④ 義務教育を終了した児童又は児童以外の満20歳に満たない者の児童自立生活援助事業への委託措置(法第6条の2第1項)

#### (3) (略)

### 4. 管轄

(略)

(1) 相談援助活動は、子どもの保護者(親権を行う者、未成年後見人その他子どもを現に監護する者)の居住地を管轄する児童相談所が原則として行う(居住地主義)。なお、居住地とは、人の客観的な居住事実の継続性又はその期待性が備わっている場所をいい、住民票記載の「住所」や民法の「住所」又は「居所」と必ずしも一致しない。

(2)～(9) (略)

### 5. ～8. (略)

### 6. 相談受付の方法

相談の受付時は子どもや保護者等にとって危機的な状況である場合もあり、この間の相談受付の方法がその後の経過に大きな影響を与えることになる。したがって、子どもや保護者の気持ちを和らげ、秘密は守る旨話す等受容的かつ慎重に対応する。

なお、児童虐待防止法第6条で、児童虐待を受けたと思われる児童を発見した者は、速やかに、これを市町村、都道府県の設置する福祉事務所又は児童相談所に通告しなければならないこととされている。

(以下略)

### 7.・8. (略)

## 第7節 都道府県児童福祉審議会への意見聴取

### 1. 趣旨

(1) 法第27条第1項第1号から第3号までの措置（第3項の規定により採るもの及び第28条第1項第1号又は第2号ただし書きの規定により採るものを除く。）若しくは第2項の措置を採る場合又は第1項第2号若しくは第3号若しくは第2項の措置を解除し、停止し、若しくは他の措置に変更する場合で、後に述べる要件に合致する場合は、都道府県児童福祉審議会の意見を聴かなければならない。（法第27条第6項）

この場合の意見聴取は、都道府県知事等の諮問に対し児童福祉審議会が答申を行うものである。（法第8条第5項）

なお、法第28条第6項の規定による家庭裁判所の勧告を受けて、法第27条第1項第2号の措置を採る場合については、都道府県児童福祉審議会の意見を聴く必要はない。

また、このほか、法第33条第5項の規定に基づき、親権者等の意に反して2か月を超えて引き続き一時保護を行う場合及び引き続き一時保護を行った後2か月を経過するごとに、児童福祉審議会の意見を聴かなければならないこととされている。この手続等については、第5章第2節「一時保護所入所の手続き」を参照されたい。

(2) (略)

2. ～4. (略)

#### 第4章 援助

##### 第2節 在宅指導等

1. (略)

2. 措置による指導

(1)～(6) (略)

(7) 保護者等に対する指導について

ア (略)

イ (略)

また、平成19年の児童虐待防止法の改正において、保護者への指導の実効性を高めるとともに、子どもの心身の安全や適切な養育環境の確保を図る観点から、都道府県知事の勧告に従わない場合にはさらなる措置を講じていくことを明確化するため、同法第11条第3項の規定により、都道府県知事の勧告について、保護者が従わない場合において必要があると認めるときは、都道府県知事が一時保護、法第28条第1項の強制措置（入所・里親委託）その他の必要な措置を講ずる旨が明記された。

さらに、この措置を講じてもなお、保護者が勧告に従わない事例も想定されることから、児童相談所長は、児童虐待防止法第11条第3項の規定による勧告に保護者が従わず、その監護する子どもに対し親権を行わせることが著しく当該子どもの福祉を害する場合には、必要に応じて、適切に、法第33条の7の規定による親権喪失等の審判の請求を行うものとされた。

(以下略)

ウ (略)

3. (略)

(1) 法第27条第1項第1号から第3号までの措置（第3項の規定により採るもの及び第28条第1項第1号又は第2号ただし書きの規定により採るものを除く。）もしくは第2項の措置を採る場合又は第1項第2号もしくは第3号もしくは第2項の措置を解除し、停止し、もしくは他の措置に変更する場合で、後に述べる要件に合致する場合は、都道府県児童福祉審議会の意見を聴かなければならない。（法第27条第6項）

この場合の意見聴取は、都道府県知事等の諮問に対し児童福祉審議会が答申を行うものである。（法第8条第5項）

なお、法第28条第6項の規定による家庭裁判所の勧告を受けて、法第27条第1項第2号の措置を採る場合については、都道府県児童福祉審議会の意見を聴する必要はない。

(2) (略)

2. ～4. (略)

#### 第4章 援助

##### 第2節 在宅指導等

1. (略)

2. 措置による指導

(1)～(6) (略)

(7) 保護者等に対する指導について

ア (略)

イ (略)

また、平成19年の児童虐待防止法の改正において、保護者への指導の実効性を高めるとともに、児童の心身の安全や適切な養育環境の確保を図る観点から、都道府県知事の勧告に従わない場合にはさらなる措置を講じていくことを明確化するため、同法第11条第3項の規定により、都道府県知事の勧告について、保護者が従わない場合において必要があると認めるときは、都道府県知事が一時保護、法第28条第1項の強制措置（入所・里親委託）その他の必要な措置を講ずる旨が明記された。

さらに、この措置を講じてもなお、保護者が勧告に従わない事例も想定されることから、児童相談所長は、児童虐待防止法第11条第3項の規定による勧告に保護者が従わず、その監護する児童に対し親権を行わせることが著しく当該児童の福祉を害する場合には、必要に応じて、適切に、法第33条の6の規定による親権喪失宣告の請求を行うものとされた。

(以下略)

ウ (略)

3. (略)

### 第3節 里親

#### 1. 里親制度の意義

里親制度の意義は、家庭での養育に欠ける子ども等に、その人格の完全かつ調和のとれた発達のための温かい愛情と正しい理解をもった家庭を与えることにより、愛着関係の形成など子どもの健全な育成を図ることである。特定の大人との愛着関係の下で養育されることにより自己肯定感を育み、人との関係において不可欠な基本的信頼感を獲得することができるとともに、適切な家庭生活を体験する中で、将来、家庭生活を築く上でのモデルとすることが期待できる。

#### 2. 里親委託優先の原則

保護者による養育が不十分又は養育を受けることが望めない社会的養護のすべての子どもの代替的養護は家庭的養護が望ましく、里親委託を優先して検討することを原則とする。特に、乳幼児は安定した家族の関係の中で、愛着関係の基礎を作る時期であり、子どもが安心できる、温かく安定した家庭で養育されることが大切である。

#### 3. 里親の種類

里親の種類は、養育里親（専門里親を含む）、養子縁組里親、親族里親とする。

(1) 養育里親とは、都道府県知事が行う研修を修了する等の要件を満たし、養育里親名簿に登録された者で、保護者のない子ども又は保護者に監護させることが不相当であると認められる子どもを養育する里親をいう。

(2) 専門里親とは、養育里親としての要保護児童の養育経験を有する等の要件を満たし、専門里親研修を修了した養育里親で、要保護児童のうち、児童虐待等の行為により心身に有害な影響を受けた子ども、非行等の問題を有する子ども及び障害がある子どもを養育する里親をいう。

(3) 養子縁組里親とは、養子縁組によって養親となることを希望し、養子縁組が可能な要保護児童を養育する養子縁組を前提とした里親をいう。

(4) 親族里親とは、要保護児童の扶養義務者（民法第877条第1項に定める扶養義務者）及びその配偶者である親族であり、両親その他その子どもを現に監護するものが死亡、行方不明、拘禁、疾病による入院等の状態となった子どもを養育する里親をいう。

#### 4. 里親の認定、登録

(1) 児童相談所長は、申請書の提出があった場合には、児童福祉司等を里親希望者の家庭に派遣し、又は福祉事務所長若しくは児童委員に調査委嘱を行う等の措置を採りその適否について十分な調査を行った上、その適否を明らかにする書類を申請書に添付して、都道府県知事に送付すること。

(2) 都道府県等は、里親希望者に対し、厚生労働省告示に基づき必要な研修を実施することとされている。なお、研修の実施の時期については、里親希望者の意向等も踏まえ、申請書の提出の前又は後の適切な時期に実施することとされている。

### 第3節 里親

#### 1. 里親制度の意義

里親制度の意義は、家庭での養育に欠ける子ども等に、その人格の完全かつ調和のとれた発達のための温かい愛情と正しい理解をもった家庭を与えることにより、愛着関係の形成など子どもの健全な育成を図ることであり、児童相談所はその趣旨を十分理解し、本制度の積極的活用に努める。

特に、父母が死亡した子どもや、父母が長期にわたって行方不明である子ども等については、里親委託措置を積極的に検討する。

#### 2. 里親の種類

里親の種類は、養育里親（専門里親を含む）、養子縁組によって養親となることを希望する里親、親族里親とする。

(1) 養育里親は、都道府県知事が行う研修を修了する等の要件を満たし、養育里親名簿に登録された者で、保護者のない子ども又は保護者に監護させることが不相当であると認められる子どもを養育する里親

(2) 専門里親は、養育里親としての要保護児童の養育経験を有する等の要件を満たし、専門里親研修を修了した養育里親で、要保護児童のうち、児童虐待等の行為により心身に有害な影響を受けた子ども、非行等の問題を有する子ども及び障害がある子どもを養育する里親

(3) 養子縁組によって養親となることを希望する里親は、養子縁組が可能な要保護児童を養育する養子縁組を前提とした里親

(4) 親族里親は、要保護児童の三親等内の親族であり、両親その他その子どもを現に監護するものが死亡、行方不明又は拘禁等の状態となった子どもを養育する里親

#### 3. 里親の認定、登録

(1) 児童相談所長は、申請書の提出があった場合には、児童福祉司等を里親希望者の家庭に派遣し、又は福祉事務所長若しくは児童委員に調査委嘱を行う等の措置を採り、その適否について十分な調査を行った上、その適否を明らかにする書類を申請書に添付して、都道府県知事に送付すること。

(2) 都道府県等は、里親希望者に対し、厚生労働省告示に基づき必要な研修を実施することとされている。なお、研修の実施の時期については、里親希望者の意向等も踏まえ、申請書の提出の前又は後の適切な

(3) 児童相談所長は、児童福祉法第34条の20第1項の欠格事由については、里親希望者に本人又はその同居人が欠格事由（里親希望者の同居人にあつては、同項第1号を除く）に該当しない旨を申し出る書類の提出を依頼すること、市町村に犯罪歴を証明する書類の提出を依頼すること等により適宜確認すること。

(4) 都道府県知事等は、里親の認定を行うに当たっては、里親希望者の申出があつた後速やかに認定の適否につき都道府県児童福祉審議会の意見を聴くこと。

(5) 児童相談所長（都道府県知事等から権限を委任されている場合）は、認定された養育里親、専門里親を養育里親名簿に登録し、養子縁組によって養親となることを希望する里親は養育里親に準じ、必要な事項を名簿に登録すること。

なお、養育里親の登録の有効期間は5年であり、専門里親の登録の有効期間は2年である。

(6) 扶養義務のない親族については、養育里親を適用することができる。

親族による養育里親については、養育里親研修の受講が要件となるが、相当と認められる範囲で研修科目の一部を免除することができる。また、経済的に困窮していないことという要件は、親族里親と同様に適用されない。

親族による養育里親は、一般の養育里親と認定要件が異なることから、親族による養育里親である旨を養育里親名簿に記載し、明確にしておくとともに、親族関係がない他の児童の養育は委託しないものとする。

#### 5. 子どもの委託

##### (1) 里親の選定

ア 里親に子どもを委託する場合においては、子どもや保護者等の意向、意見を十分尊重しつつ子どもの最善の利益を確保する観点から、これまで育ててきた人間関係や地域環境への配慮などケアの連続性の確保に配慮したその子どもに最も適合する里親の選定に努める。また、委託する里親との事前の連携を十分図り、子どもの安定化が順調に行われるよう十分配慮する。

イ 里親に子どもを委託する場合において、子ども若しくはその保護者の意向が児童相談所の方針と一致しない等の場合は、法第27条第3項、第28条第1項第1号又は2号ただし書きの規定により採るものを除き、都道府県児童福祉審議会の意見を聴取しなければならない（令第32条）が、その手続等については、第3章第7節「都道府県児童福祉審議会への意見聴取」による。

時期に実施することとされている。

(3) 児童相談所長は、児童福祉法第34条の15の欠格事由については、里親希望者に本人又はその同居人が欠格事由に該当しない旨を申し出る書類の提出を依頼すること、市町村に犯罪歴を証明する書類の提出を依頼すること等により適宜確認すること。

(4) 都道府県知事等は、里親の認定を行うに当たっては、里親希望者の申出があつた後速やかに認定の適否につき都道府県児童福祉審議会の意見を聴くこと。

(5) 児童相談所長（都道府県知事等から権限を委任されている場合）は、認定された養育里親、専門里親を養育里親名簿に登録し、養子縁組によって養親となることを希望する里親は養育里親に準じ、必要な事項を名簿に登録すること。

なお、養育里親の登録の有効期間は5年であり、専門里親の登録の有効期間は2年である。

#### 4. 子どもの委託

(1) 里親に子どもを委託する場合においては、子どもや保護者等の意向、意見を十分尊重しつつ子どもの最善の利益を確保する観点から、これまで育ててきた人間関係や地域環境への配慮などケアの連続性の確保に配慮したその子どもに最も適合する里親の選定に努める。また、委託する里親との事前の連携を十分図り、子どもの安定化が順調に行われるよう十分配慮する。

(2) 里親に子どもを委託する場合において、子どももしくはその保護者の意向が児童相談所の方針と一致しない等の場合は、法第27条第3項、第28条第1項第1号又は2号ただし書きの規定により採るものを除き、都道府県児童福祉審議会の意見を聴取しなければならない（令第32条）が、その手続等については、第3章第7節「都道府県児童福祉審議会への意見聴取」による。

(3) 里親に子どもを委託する際は、子どもや保護者に十分説明を行うとともに、委託しようとする里親の氏名、居住地及び委託中の費用に関する事項について告知する。

(4) 虚弱な子ども、身体障害の子ども、知的障害の子ども等の場合には、知識、経験を有する等それらの子どもを適切に養育できると認められる里親を選定する。

(5) 里親に委託されている子どもの保護がより適切に行われると認められる場合には、子どもに通所施設の指導訓練を受けさせることができ

ウ 里親の家庭において同時に養育される子どもの総数は、委託された子どもと実子の数を合計して6人を超えることができないこと。また、里親が同時に養育する委託された子どもの人数は4人を超えることができないこと。なお、専門里親が同時に養育する委託された子どもの人数は2人を超えることができないこと。

エ 未成年後見人が指定され、又は選任されている子どもであっても、当該子どもの福祉のために必要と認められる場合は、里親に委託することができる。なお、この場合にあっては、未成年後見人が当該子どもを受託する里親となり、又はすでに当該子どもを受託している里親が当該子どもの未成年後見人となることを妨げない。

(2) 里親委託する子ども

ア 里親に委託する子どもは、新生児から高年齢児まで、すべての子どもが検討の対象となる。

また、長期的に実親の養育が望めない場合も、委託の期間が限定されている場合も、ともに里親委託を検討すべきである。

イ 新生児については、心身の発達にとって大切な新生児期から里親委託措置を検討することが重要である。また、望まない妊娠や若年妊娠のケース等は、地域の保健機関や医療機関、子育て支援機関等と協力し、児童相談所も出産前から早期の相談支援に努める。出産後に養育できない、養育しないという保護者の意向が明確な場合には、出産した医療機関から直接里親の家庭へ委託する特別養子縁組を前提とした委託の方法もある。

ウ 施設入所が長期化している子どもの場合には、自立支援計画の見直しの際などには、保護者との面会等交流の有無や家庭引き取りの見通し等、総合的に判断し、里親への委託を検討することが必要である。

また、現状では乳児院から里親への措置変更よりも児童養護施設への措置変更が多いが、乳児院入所児童の措置変更を行う場合には、原則として里親委託への措置変更を検討する。

エ 虐待を受けた子ども、障害等があり特別な支援を必要とする子ども、非行問題を有する子ども等、個別的な支援を必要とする場合には、知識、経験を有する等それらの子どもを適切に養育できると認められる里親を選定する。

オ 里親に委託されている子どもの保護や養育がより適切に行われると認められる場合には、子どもに通所施設の指導訓練を受けさせることができる。

る。  
(6) 里親の家庭において同時に養育される子どもの総数は、委託された子どもと実子の数を合計して6人を超えることができないこと。また、里親が同時に養育する委託された子どもの人数は4人を超えることができないこと。なお、専門里親が同時に養育する委託された子どもの人数は2人を超えることができないこと。

(7) 子どもを里親に委託した場合においては、里親に対し、措置決定通知書及び自立支援計画に加え、委託の理由や経緯、子どもや保護者の態様や必要とする援助の内容等、里親がその子どもの養育を適切に行うために必要な資料を送付する。

(8) 委託後、何らかの事情で他の里親へ委託するなど、措置の内容を変更する場合には、子どもにとって精神的負担が大きく、心的外傷体験を引き起こす危険性があることから、子どもへの影響に十分配慮しつつ行うことが必要である。



カ 情緒行動上の問題が大きく、施設での専門的なケアが望ましい場合や、対応が難しい保護者である場合等、里親へ委託することが難しい子どもについては施設措置を検討する。

(3) 保護者や子どもへの説明

保護者に対しては、里親委託についての理解を得るため、養育里親と養子縁組里親との区別や、里親による家庭養護が子どもの健全な心身の発達や成長を促すものであること等を十分に説明する。

里親に子どもを委託する際は、子どもや保護者に対し、次の事項について十分な説明を行う。ただし、保護者に対して子どもの住所等を明らかにした場合に子どもの保護に支障を来すおそれがあると認めるときは、支障のない事項について説明する。

① 委託措置を採ることとした理由

② 委託しようとする里親の氏名、居住地等委託する里親に関する事項

③ 里親による監護措置及び親権者等がない場合の児童相談所長による親権代行、これに対する不当な妨げの禁止、緊急時の里親による対応など、里親委託中の監護措置に関する事項

④ 里親委託中の面会や通信に関する事項

⑤ 里親委託中の費用に関する事項

また、子どもに対しては、子どもが有する権利や権利擁護のための仕組み（子ども自身がいつでも電話や来所等の方法により児童相談所に相談できることなどの仕組み）についても子どもの年齢や態様等に応じ懇切に説明する。

里親委託中の里親による監護措置等については、保護者に対する措置決定通知書に付記することが望ましい。（別添5（参考様式））

(4) 里親への情報提供

里親に子どもを委託する場合には、委託児童の担当者が里親の家庭に出向いたり、里親に児童相談所や児童が生活する施設に出向いてもらい、ケースの内容の説明を行う等により、相互に今後の方針を確認する。また、里親、委託児童及びその保護者の意見を聴いて、児童相談所が自立支援計画を作成し、里親に渡す。

児童相談所は措置決定通知書（措置内容を明確に示すこと）に添えて、子どもの援助に参考となる次の①～⑨に掲げる資料を子どもを委託する里親に渡す。

なお、里親へ提供する情報は厳重な管理を行わせるとともに、委託中はもちろん委託解除後についても、その取扱いや対応等については児童相談所の指示に従い、慎重を期するよう、里親に対し、留意させる。

① 子どもの住所、氏名、年齢

② 家族構成及び家族の氏名、年齢

③ 子どもの生育歴

④ 性格行動（心理診断・判定に基づく見立て等）

⑤ 健康状態

⑥ 家庭環境

⑦ 委託についての子ども及び保護者の意向

- ⑧ 子ども及び家庭に対する援助の方針
  - ⑨ その他子どもの福祉の増進に関し参考となる事項
- また、委託後に必要となった情報については、追加調査なども含めてできる限り対応する。

#### (5) 委託の解除

里親と子どもの調整を十分に行い、委託後も児童相談所等が援助を行った場合においても、里親と子どもとの関係がうまくいかなくなるといった状況や、不適切な養育が行われるといった状況も起こり得る。不調の兆しをできるだけ早く把握して支援を行い、必要な場合には適切に介入し、やむを得ない場合には委託を解除する。委託解除を行う場合は、子どもの混乱や分離による傷つき等に対するケアを行うとともに、委託解除の理由や今後の生活などについて丁寧な説明を行う。また、里親に対しても、傷つきや喪失感等のケアが重要である。

#### (6) 措置延長

里親に委託された子どもが、18歳に達しても里親に委託を継続する必要がある場合には、20歳に達するまで、引き続き委託を継続することができる。進学や就職をしたが生活が不安定な場合や、障害や疾病等により進学や就職が決まらない場合など、子どもの自立を図るために継続的な支援が必要な場合には、積極的に委託期間の延長を行う。なお、委託期間の延長は、里親及び関係機関の意見を聞き、あらかじめ子ども、保護者等の意向を確認するとともに、子ども等の状況を判定した結果、延長することが適当と判断された場合に行う。

#### 6. 里親委託を推進するための取組

「里親支援機関事業」の実施により、児童相談所に「里親委託等推進員」を配置するとともに、「里親委託等推進委員会」を設け、児童相談所、乳児院等の施設及び里親との連携を図りつつ、次のような事業を行うことにより、施設から里親への子どもの委託を総合的に推進する。

- (1) 地域での里親委託の目標を設定する。
- (2) 未委託の里親に対し、子どもの委託に関する意向調査をするなど、未委託里親の状況の継続的な把握を行う。
- (3) 施設行事の活用や施設職員OBやボランティア登録者への働きかけ等により、里親候補者の掘り起こしを行う。
- (4) 乳児院等の施設に措置した子どものうち、里親委託を目指す子どもを特定する。
- (5) 未委託里親を含め、里親体験（トライアル里親）を通して、里親になるための動機付けを行う。

#### 7. 里親の支援等

##### (1) 里親の支援

平成20年児童福祉法改正法により、法第11条第1項第2号へに、都道府県の業務として、里親への支援（相談に応じ、必要な情報の提供、助言、研修その他の援助）を行うことが規定されている。委託児童の養育の質を高め、里親の専門性の確保や精神的負担の軽減などを行うためには、里親支援の充実が必要であり、里親の研修、訪問・来所・電話等による相談、里親の相互交流（里親サロン等）、里親の一時的な休息のための支援等の支援を行う。

#### 5. 里親委託を推進するための取組

「里親支援機関事業」の実施により、児童相談所に「里親委託等推進員」を配置するとともに、「里親委託等推進委員会」を設け、児童相談所、乳児院等の施設及び里親との連携を図りつつ、次のような事業を行うことにより、施設から里親への子どもの委託を総合的に推進する。

- (1) 地域での里親委託の目標を設定する。
- (2) 未委託の里親に対し、子どもの委託に関する意向調査を行う。
- (3) 施設行事の活用や施設職員OBやボランティア登録者への働きかけ等により、里親候補者の掘り起こしを行う。
- (4) 乳児院等の施設に措置した子どものうち、里親委託を目指す子どもを特定する。
- (5) 未委託里親を含め、里親体験（トライアル里親）を通して、里親になるための動機付けを行う。

#### 6. 里親の支援

平成20年児童福祉法改正法により、都道府県の業務として、里親への支援（相談に応じ、必要な情報の提供、助言、研修その他の援助）を行うことが規定された。

なお、里親支援は、子どもの年齢、委託期間、委託目的、実親との交流の有無など、委託児童と里親の状況等に応じて、効果的に行う。

#### (2) 定期的な訪問

里親担当者は、定期的に訪問するなどにより、「里親が行う養育に関する最低基準」が遵守され、適切な養育が行われるよう、子どもの養育について必要な相談等の支援及び指導を行うこと。また、委託児童の担当者も定期的に訪問すること。

この定期的な訪問による相談等の支援は、児童相談所の里親担当者や委託児童の担当者に加え、里親支援機関事業の里親委託等推進員や、児童養護施設及び乳児院に置かれる里親支援専門相談員と分担連携して行うこと。この場合、これらの者と定期的に会議を行うなどにより、相互にケースの情報共有を行うこと。

上記による定期的な訪問については、特に委託直後は、手厚い支援が必要であり、訪問による子どもの状態の把握や養育に関する里親からの具体的な相談に応ずるなど積極的に支援することとし、その後においても、里親を孤立させずに相談しやすい関係を保持することが重要である。このため、児童を委託した直後の2か月間は2週に1回程度、委託2年後までは毎月ないし2か月に1回程度、その後は概ね年2回程度、定期的に訪問することとし、そのほか、里親による養育が不安定になった場合などには、これに加えて必要に応じて訪問すること。

#### (3) 里親支援機関との連携

里親支援に当たっては、里親会、児童家庭支援センター、里親支援専門相談員を置く施設等を里親支援機関に指定するなどし、里親名簿その他の必要な情報を共有して、連携して効果的に行う体制を構築する。なお、法第11条第4項及び第5項の規定に基づき、里親支援の業務の委託先には、守秘義務が設けられている。

#### (4) 里親支援等の留意点

ア 児童相談所長は、里親への支援及び指導に関して、里親担当者、里親委託等推進員及び里親支援専門相談員に必要な助言を行うこと。

イ 里親担当者は、訪問等により里親に対し支援又は指導した事項を児童相談所長に報告し、必要があれば、都道府県知事等に報告すること。

ウ 里親担当者は、子どもの養育に関して必要な指導を行ったにもかかわらず、里親がこの指導に従わない場合は、児童相談所長を経て、都道府県知事等に意見を添えて報告すること。

エ 児童相談所長は、連絡先の教示など里親及び里親に委託された子どもが児童相談所等に相談しやすい体制の整備に努めること。

この場合、児童相談所の里親担当者のほか、里親委託等推進員、里親支援専門相談員、児童家庭支援センターなど、複数の相談先を示すこと。

オ 里親担当者及び委託児童担当者は定期的に子どもの保護者と連絡をとるなど、子どもの家庭復帰が円滑に行われるよう努めること。

#### (5) 懲戒に係る権限の濫用や虐待等が疑われる場合

(1) 支援担当者は、定期的に訪問するなどにより、「里親が行う養育に関する最低基準」が遵守され、適切な養育が行われるよう子どもの養育について必要な支援を行うこと。特に委託直後は、手厚い支援が必要であり、訪問による子どもの状態の把握や養育に関する里親からの具体的な相談に応ずるなど積極的に支援すること。

(2) 児童相談所長は、里親への支援に関して、支援担当者に必要な助言を行うこと。

(3) 支援担当者は、訪問等により里親に対し支援した事項を児童相談所長に報告し、必要があれば、都道府県知事等に報告すること。

(4) 支援担当者は、子どもの養育に関して必要な支援を行ったにもかかわらず、里親がこの支援に従わない場合は、児童相談所長を経て、都道府県知事等に意見を添えて報告すること。

(5) 児童相談所長は、連絡先の教示など子どもが児童相談所に相談しやすい体制の整備に努めること。

(6) 支援担当者は定期的に子どもの保護者と連絡をとるなど、子どもの家庭復帰が円滑に行われるよう努めること。

平成16年児童福祉法改正法により、里親についても、児童福祉施設の長と同様に、監護・教育・懲戒に関し子どもの福祉のため必要な措置を採れることが明確化されたが、里親の懲戒に関する権限については、あくまでも子どもの健全な育成のために認められているものであり、決して濫用されるようなことがあってはならない。

もとより、里親は、委託されている子どもに対して、児童虐待防止法に規定する児童虐待その他子どもの心身に有害な影響を与える行為をしてはならないものであり、また、里親及びその同居人から虐待を受けた子どもは、法第33条の12の被措置児童虐待の通告等の対象となるものである。

委託されている子どもやその保護者から、懲戒に関する権限の濫用や虐待等の訴え等があったときや通告を受けたときには、客観的事実の把握に努め、事実に基づく対応をしなければならない。

その際、その子どもの最善の利益に配慮して適切なケアを行うこととし、必要に応じてその子どもの一時保護、措置変更を行うとともに、養育上の問題について里親に対し技術的助言、指導を行う。また、再発防止の観点から、必要に応じて里親に対する指導権限を有する本庁と連携を図りつつ対応することが必要である。

なお、都道府県等が行った指導又は助言について、「里親が行う養育に関する最低基準」第13条第2項により、里親は必要な改善を行わなければならないことが明示されている。

## 8. 里親支援機関事業等の実施

### (1) 里親支援機関事業の取組

里親への委託を推進するとともに、里親制度の普及啓発を積極的に行い、里親の資質の向上を図るための研修、里親に対する相談・援助など、里親支援を総合的に実施する。

#### ア 里親制度普及促進事業

一般家庭に対し里親経験者による講演や説明を行い子どもの福祉への理解を深めるとともに、養育里親等に対する研修を実施することにより、養育技術の向上を図る。

#### イ 里親委託推進・支援等事業

里親委託を推進するために、里親や養子希望者の選定のための調整等を行うとともに、委託された子どもの適切な養育を確保するための関係機関との連絡・調整や、里親の負担を軽減するための相談援助や生活援助、交流の促進など里親（家族を含む。）に対する子どもの養育に関する支援を総合的に推進する。

里親支援機関事業については、本指針に定めるほか、平成20年4月1日雇児発第0401011号「里親支援機関事業の実施について」による。

(7) 平成16年児童福祉法改正法により、里親についても、児童福祉施設の長と同様に、監護・教育・懲戒に関し子どもの福祉のため必要な措置を採れることが明確化されたが、懲戒に関する権限については、あくまでも子どもの健全な育成のために認められているものであり、決して濫用されるようなことがあってはならない。

もとより、里親は、委託されている子どもに対して、児童虐待防止法に規定する児童虐待その他子どもの心身に有害な影響を与える行為をしてはならないものであり、また、里親から虐待を受けた子どもは、児童虐待防止法第6条の通告の対象となるものである。

委託されている子どもやその保護者から、懲戒に関する権限の濫用や虐待等の訴え等があったときや児童虐待防止法に基づく通告を受けたときには、客観的事実の把握に努め、事実に基づく対応をしなければならない。

その際、その子どもの最善の利益に配慮して適切なケアを行うこととし、必要に応じてその子どもの一時保護、措置変更を行うとともに、養育上の問題について里親に対し技術的助言、指導を行う。また、再発防止の観点から、必要に応じて里親に対する指導権限を有する本庁と連携を図りつつ対応することが必要である。

なお、都道府県等が行った指導又は助言について、「里親が行う養育に関する最低基準」第13条第2項により、里親は必要な改善を行わなければならないことが明示されている。

## 7. 里親を支援するための主な取組

里親の専門性の確保や精神的負担の軽減などを図るために次のような支援を行う。

(1) 里親の一時的な休息のための援助(レスパイトケア)の実施について委託されている子どもを養育している里親家庭が一時的な休息のための援助を必要とする場合には、乳児院、児童養護施設または他の里親を活用してその子どもの養育を行う。

### (2) 里親支援機関事業の取組

里親への委託を推進するとともに、里親制度の普及啓発を積極的に行い、里親の資質の向上を図るための研修、里親に対する相談・援助など、里親支援を総合的に実施する。

#### ① 里親制度普及促進事業

一般家庭に対し里親経験者による講演や説明を行い子どもの福祉への理解を深めるとともに、養育里親等に対する研修を実施することにより、養育技術の向上を図る

#### ② 里親委託推進・支援等事業

里親委託を推進するために、里親や養子希望者の選定のための調整等を行うとともに、委託された子どもの適切な養育を確保するための関係機関との連絡・調整や、里親の負担を軽減するための相談援助や生活援助、交流の促進など里親（家族を含む。）に対する子どもの養育に関する支援を総合的に推進する。

里親支援機関事業については、本指針に定めるほか、平成20年4月1日雇児発0401011号「里親支援機関事業の実施について」による。

(2) 里親の一時的な休息のための支援（レスパイト）

里親の一時的な休息のための援助(レスパイト・ケア)の実施について委託されている子どもを養育している里親家庭が一時的な休息のための援助を必要とする場合には、他の里親や乳児院又は児童養護施設を活用してその子どもの養育を行う。

レスパイト・ケアについては、本指針に定めるほか、平成14年9月5日雇児発第0905006号「里親の一時的な休息のための援助の実施について」による。

9. 里親委託中の児童相談所長の権限及び里親による監護

(1) 親権者等のない子どもの場合

児童相談所長は、里親委託中の子どもで親権を行う者又は未成年後見人（以下この章において「親権者等」という。）のないものに対し、親権者等があるに至るまでの間、親権を行うこととされている（法第47条第2項）。

ここで親権を行う者のない場合としては、親権を行う者が死亡した場合、親権喪失等の審判がなされた場合などの親権を行使する権限を有する者がいない場合及び行方不明である場合などの事実上親権を行使することが不可能な場合が想定される。

ただし、民法第797条の規定による養子縁組の承諾をするには、厚生労働省令の定めるところにより、都道府県知事の許可を得なければならない。

(2) 親権者等のある子どもの場合

ア 里親による監護措置と親権者等との関係

里親による監護、教育及び懲戒に関し、その子どもの福祉のために行う必要な措置について親権者等はこれを不当に妨げてはならないとされている（法第47条第4項）。この規定に基づき、里親は、自らがとる監護等の措置について親権者等から不当に妨げる行為があった場合には、当該行為にかかわらず、子どもの利益を保護するために必要な監護措置をとることができる。

この不当に妨げる行為の考え方、具体的な事例等については、『児童相談所長又は施設長等による監護措置と親権者等との関係に関するガイドライン』について」（平成24年3月9日雇児総発0309第1号厚生労働省雇用均等・児童家庭局総務課長通知）を参照されたい。

また、里親が判断に迷う場合には、児童相談所が相談に応じることとし、児童相談所は、必要に応じ都道府県児童福祉審議会の意見を聴いた上で、里親に対し助言、指導を行う。

イ 子どもの生命又は身体の安全を確保するため緊急の必要がある場合

里親は、子どもの生命又は身体の安全を確保するため緊急の必要があると認めるときは、その親権者等の意に反しても、これをとることができることとされている（同条第5項）。

具体的には、里親委託中の子どもに緊急に医療を受けさせる必要があるが、緊急に親権者等の意向を把握できない場合や、親権者等が治療に同意しない場合においても、里親の判断により、医療機関は子どもに必要な医療を行うことができる。

この規定については、緊急時以外は親権者等の意に反した措置をとることができないという趣旨ではないことに留意されたい。例えば、上記のように、里親は、自らがとる監護等の措置について親権者等から不当に妨げる行為があった場合には、当該行為にかかわらず、子どもの利益を保護するために必要な監護等の措置をとることができる。

また、親権者等の意に反した措置をとる場合であっても、できる限り親権者等に措置の必要性について説明するよう努める。

なお、親権者等が、子どもに必要な医療を受けることに同意しない場合の対応については、「医療ネグレクトにより児童の生命・身体に重大な影響がある場合の対応について」（平成24年3月9日雇児総発0309第2号厚生労働省雇用均等・児童家庭局総務課長通知）を参考とされたい。

#### ウ 子どもの生命又は身体の安全を確保するための緊急措置に係る報告

里親は、子どもの生命又は身体の安全を確保するため緊急の必要があると認め、必要な措置を採った場合には、措置の内容について、委託措置を行った都道府県知事あてに報告することとされている（別添6参照）。この報告は、親権者等の意に反した場合のみならず、親権者等の意に沿った措置がなされた場合にも、行う必要がある。

この報告を受けた児童相談所は、その妥当性について検討し、必要に応じて里親に対し助言、指導等を行う。

#### エ 里親と親権者等との調整

里親は、上記のとおり、子どもの福祉のための措置をとることができ、親権者等がこれを不当に妨げることはできないが、里親と親権者等の意向が対立する場合には、児童相談所がその調整に当たる。児童相談所は、里親及び親権者等の双方の主張の妥当性を検討し、里親の措置が妥当である場合には、親権者等に対し措置の妥当性について説明し、理解を得られるよう努める。その際、児童相談所は、必要に応じて都道府県児童福祉審議会の意見を聴いた上で、調整を行う。

#### 10. 都道府県等間の連絡

(1) 他の都道府県等に居住する里親に子どもを委託しようとする場合には、当該都道府県等に子どもに関する必要な書類を送付して、その子どもに適合する里親のあつせんを依頼する。

依頼を受けた都道府県等は、適当な里親を選定し、その里親に関する必要な書類を、依頼した都道府県等に送付し、里親にその旨を通知する。

書類の送付を受けた都道府県等は、適当と認められる場合は、その書類に基づいて委託を行う。

(2) 里親に委託する適当な子どもがない場合は、里親に関する必要な書類を他の都道府県等に送付することが望ましい。この場合、里親にその旨を通知する。

書類の送付を受けた都道府県等が、その里親に対し子どもを委託し

#### 8. 都道府県等間の連絡

(1) 他の都道府県等に居住する里親に子どもを委託しようとする場合には、当該都道府県等に子どもに関する必要な書類を送付して、その子どもに適合する里親のあつせんを依頼する。

依頼を受けた都道府県等は、適当な里親を選定し、その里親に関する必要な書類を、依頼した都道府県等に送付し、里親にその旨を通知する。

書類の送付を受けた都道府県等は、適当と認められる場合は、その書類に基づいて委託を行う。

(2) 里親に委託する適当な子どもがない場合は、里親に関する必要な書類を他の都道府県等に送付することが望ましい。この場合、里親にその旨を通知する。

書類の送付を受けた都道府県等が、その里親に対し子どもを委託し

ようとする場合は、その書類に基づいて行う。

- (3) 都道府県等が子どもを委託した里親が当該都道府県等に居住していない場合又は他の都道府県等に住所の移転を行った場合は、関係書類を送付して、里親の居住地の都道府県等に当該里親の援助を依頼するとともに、里親にその旨を連絡する。この場合、里親は居住地の都道府県等の指導監督に服する。
- (4) 援助を依頼された都道府県等が里親委託の措置に影響を及ぼすと認める事実を知った場合は、直ちに子どもを委託した都道府県等にその旨を連絡する。

#### 11. その他

里親委託等については、本指針に定めるほか、次の通知等による。

- (1) 昭和23年厚生省令第11号「児童福祉法施行規則」
- (2) 平成14年厚生労働省令第116号「里親が行う養育に関する最低基準」
- (3) 平成14年9月5日雇児発第0905002号「里親制度の運営について」
- (4) 平成14年9月5日雇児発第0905004号「養子制度等の運用について」
- (5) 平成20年4月1日雇児発第0401011号「里親支援機関事業の実施について」
- (6) 平成14年9月5日雇児発第0905006号「里親の一時的な休息のための援助の実施について」
- (7) 平成17年3月25日雇児福発第0325002号「里親家庭への保護を要する子どもの委託の促進について」
- (8) 平成23年3月30日雇児発0330第9号「里親委託ガイドライン」

### 第4節 小規模住居型児童養育事業（ファミリーホーム）

#### 1. 小規模住居型児童養育事業の目的

小規模住居型児童養育事業は、法第27条第1項第3号の規定による委託を受け、養育者の住宅を利用し、次の観点を踏まえつつ、以下の点に留意して子どもの養育を行うものとされている。

- (1) 家庭的な環境の下で、要保護児童の養育に関し相当の経験を有する養育者により、きめ細かな養育を行うこと。
- (2) 子ども間の相互作用を活かしつつ、子どもの自主性を尊重した養育を行うこと。
- (3) 子どもの権利を擁護するための体制や、関係機関との連携その他による支援体制を確保しつつ、養育を行うこと。

#### 2. 子どもの委託

##### (1) ファミリーホームの選定

ア 子どもを委託する場合、子どもや保護者等の意向、意見を十分尊重しつつ子どもの最善の利益を確保する観点から、委託先を選定する。養育者及び既に委託されている子どもと新たに委託する子どもとの適合性が極めて重要であるため、子どものアセスメントや、養育者及びすでに委託されている子どもと新たに委託する子どもとの適合性の確認等十分な調整を行った上で、当該子どもに最も適したファミリーホームに委託するよう努めること。特に、その子どもが

ようとする場合は、その書類に基づいて行う。

- (3) 都道府県等が子どもを委託した里親が当該都道府県等に居住していない場合又は他の都道府県等に住所の移転を行った場合は、関係書類を送付して、里親の居住地の都道府県等に当該里親の援助を依頼するとともに、里親にその旨を連絡する。この場合、里親は居住地の都道府県等の指導監督に服する。
- (4) 援助を依頼された都道府県等が里親委託の措置に影響を及ぼすと認める事実を知った場合は、直ちに子どもを委託した都道府県等にその旨を連絡する。

#### 9. その他

里親委託等については、本指針に定めるほか、次の通知等による。

- ① 昭和23年厚生省令第11号「児童福祉法施行規則」
- ② 平成14年厚生労働省令第116号「里親が行う養育に関する最低基準」
- ③ 平成14年9月5日雇児発0905002号「里親制度の運営について」
- ④ 平成14年9月5日雇児発0905004号「養子制度等の運用について」
- ⑤ 平成20年4月1日雇児発0401011号「里親支援機関事業の実施について」
- ⑥ 平成14年9月5日雇児発0905006号「里親の一時的な休息のための援助の実施について」
- ⑦ 平成17年3月25日雇児福発第0325002号「里親家庭への保護を要する子どもの委託の促進について」

### 第4節 小規模住居型児童養育事業（ファミリーホーム）

平成20年児童福祉法改正法により、小規模住居型児童養育事業（ファミリーホーム）が創設された。

(1) 小規模住居型児童養育事業は、法第27条第1項第3号の規定による委託を受け、養育者の住宅を利用し、次の観点を踏まえつつ、以下の点に留意して子どもの養育を行うものとされている。

- ① 家庭的な環境の下で、要保護児童の養育に関し相当の経験を有する養育者により、きめ細かな養育を行うこと
- ② 子ども間の相互作用を活かしつつ、子どもの自主性を尊重した養育を行うこと
- ③ 子どもの権利を擁護するための体制や、関係機関との連携その他による支援体制を確保しつつ、養育を行うこと

(2) 子どもを委託する場合、養育者及び既に委託されている子どもと新たに委託する子どもとの適合性が極めて重要であるため、子どものアセスメントや、養育者及びすでに委託されている子どもと新たに委託する子どもとの適合性の確認等十分な調整を行った上で、当該子どもに最も適した事業者<sup>（注）</sup>に委託するよう努めること。特に、その子どもがこれまで育んできた人的関係や育った環境などの連続性を大切にし、可能な限り、その連続性が保障できる事業者<sup>（注）</sup>に委託するよう努めるこ

これまで育んできた人的関係や育った環境などの連続性を大切に、可能な限り、その連続性が保障できるファミリーホームに委託するよう努めること。

イ ファミリーホームに子どもを委託する場合において、子ども若しくはその保護者の意向が児童相談所の方針と一致しない等の場合は、法第27条第3項、第28条第1項第1号又は2号ただし書きの規定により採るものを除き、都道府県児童福祉審議会の意見を聴取しなければならない（令第32条）が、その手続き等については、第3章第7節「都道府県児童福祉審議会への意見聴取」による。

ウ ファミリーホームの入居定員は、5人又は6人とする。

#### (2) 委託する子ども

ア 虚弱な子ども、障害がある子ども、虐待や非行等の問題を抱えた子どもを委託する場合には、知識や経験を有する等それらの子どもを適切に養育できるファミリーホームに委託すること。

イ ファミリーホームに委託されている子どもの保護がより適切に行われると認められる場合には、子どもに通所施設の指導訓練を受けさせることができる。

ウ 委託している子どもの状況等について、定期的（6か月に1回以上）に調査を行うこと。

#### (3) 保護者や子どもへの説明等

委託時の保護者及び子どもに対する説明等については、第3節の5.(3)から(6)までを、児童相談所長の権限及び養育者による監護については、第3節の9.を、里親を養育者と読み替えて参照されたい。

### 3. その他

小規模住居型児童養育事業については、本指針に定めるほか、次の通知等による。

(1) 昭和23年厚生省令第11号「児童福祉法施行規則」

(2) 平成21年3月31日雇児発第0331011号「小規模住居型児童養育事業の運営について」

(3) 平成23年3月30日雇児発0330第9号「里親委託ガイドライン」

#### 第5節 児童福祉施設入所措置、指定医療機関委託

##### 1. 措置の決定等

(1)～(4) (略)

(5) 子どもを児童福祉施設等に措置する場合には、子どもや保護者に対し、次の事項について十分な説明を行う。ただし、保護者に対して子どもの住所等を明らかにした場合に子どもの保護に支障を来すおそれがあると認める時は、支障のない事項について説明する。

① 入所等措置を採ることとした理由

② 児童福祉施設等の名称、所在地、施設の特色、施設生活等、入所又は委託をする施設等に関する事項

③ 児童福祉施設の長（以下「施設長」という。）による監護措置及び親権者等がない場合の親権代行、これに対する不当な妨げの禁止、緊急時の施設長による対応など、施設入所等中の監護措置に関する事項

と。

(3) 虚弱な子ども、障害がある子ども、虐待や非行等の問題を抱えた子どもを委託する場合には、知識や経験を有する等それらの子どもを適切に養育できる事業者に委託すること。

(4) 委託されている子どもの状況等について、定期的（6ヶ月に1回以上）に調査を行うこと。

#### 第5節 児童福祉施設入所措置、指定医療機関委託

##### 1. 措置の決定等

(1)～(4) (略)

(5) 子どもを児童福祉施設等に措置する場合には、子どもや保護者に措置の理由等について十分な説明を行うとともに、入所又は委託させようとする児童福祉施設等の名称、所在地、施設の特色、措置中の面会や通信の制限及び措置中の費用に関する事項について子どもや保護者に連絡する。また、子どもが有する権利や施設生活の規則等についても子どもの年齢や態様等に応じ懇切に説明するとともに、子ども自身がいっでも電話や来所等の方法により児童相談所に相談できることを連絡し、施設における苦情解決の仕組みや社会福祉協議会に設置されている運営適正化委員会への苦情の申し出などについても説明をする。



④ 施設入所等中の面会や通信に関する事項

⑤ 施設入所等中の費用に関する事項

また、子どもに対しては、子どもが有する権利や権利擁護のための仕組み（子ども自身がいつでも電話や来所等の方法により児童相談所に相談できることや、施設における苦情解決の仕組み、社会福祉協議会に設置されている運営適正化委員会への苦情の申し出などの仕組み）についても子どもの年齢や態様等に応じ懇切に説明する。

施設入所中の施設長による監護措置等については、保護者に対する措置決定通知書に付記することが望ましい。（別添5（参考様式））

なお、これらの説明を行う場合には、当該施設等の写真やパンフレット等を活用するなど、わかり易い媒体手段を工夫するとともに、必要に応じ事前に子どもや保護者に当該施設等を見学させるなど、子ども、保護者の不安を軽減するための十全の配慮を行うこと。また、既に一部都道府県で行われているいわゆる「児童の権利ノート」の活用等も考えられること。

(6) (略)

(7) 子どもを児童福祉施設等に措置する場合には、児童相談所は措置決定通知書（措置内容及び理由を明確に示すこと）に添えて、子どもの援助に参考となる次の①～⑨に掲げる資料を子どもを入所又は委託させる児童福祉施設等の長に送付する。また、必要に応じ事例担当者が施設に出向き、事例の内容の説明を行う等により、相互に今後の方針を確認する。（図-4）

なお、これらの資料は、子どもが施設において安定した生活を送るための援助に必要であるばかりか、家庭復帰に向けた取組や自立支援に必要となる基礎資料であることから、できる限り綿密なものであることは言うまでもない。

- ①子どもの住所、氏名、年齢
- ②家族構成及び家族の氏名、年齢
- ③子どもの生育歴
- ④性格行動（心理診断・判定に基づく見立て、基本資料等を含む）
- ⑤健康状態
- ⑥家庭環境
- ⑦措置についての子ども及び保護者の意向
- ⑧子ども及び家庭に対する援助指針
- ⑨その他子どもの福祉の増進に関し参考となる事項

また、入所又は委託後に児童福祉施設等において必要となった情報については、追加調査なども含めてできる限り対応する。

(8)・(9) (略)

(10) 措置の開始、解除、停止、在所期間の延長を行うに当たっては、その旨を保護者、児童福祉施設長等に通知する。

また、保護者に対する措置決定通知書には、施設入所中の施設長による監護措置等についても付記することが望ましい。（(5)参照）

(11) 国立児童自立支援施設及び国立福祉型障害児入所施設への措置については関連通知等により対応する。また、他の都道府県等に所在している児童福祉施設（国立児童自立支援施設、国立福祉型障害児入

なお、これらの説明を行う場合には、当該施設等の写真やパンフレット等を活用するなど、わかり易い媒体手段を工夫するとともに、必要に応じ事前に子どもや保護者に当該施設等を見学させるなど、子ども、保護者の不安を軽減するための十全の配慮を行うこと。また、既に一部都道府県で行われているいわゆる「児童の権利ノート」の活用等も考えられること。

(6) (略)

(7) 子どもを児童福祉施設等に措置する場合には、児童相談所は措置決定通知書（措置内容を明確に示すこと）に添えて、子どもの援助に参考となる次の①～⑨に掲げる資料を子どもを入所又は委託させる児童福祉施設等の長に送付する。また、必要に応じ事例担当者が施設に出向き、事例の内容の説明を行う等により、相互に今後の方針を確認する。（図-4）

なお、これらの資料は、子どもが施設において安定した生活を送るための援助に必要であるばかりか、家庭復帰に向けた取組や自立支援に必要となる基礎資料であることから、できる限り綿密なものであることは言うまでもない。

- ①子どもの住所、氏名、年齢
- ②家族構成及び家族の氏名、年齢
- ③子どもの履歴
- ④性行（心理診断・判定に基づく見立て、基本資料等を含む）
- ⑤健康状態
- ⑥家庭環境
- ⑦措置についての子ども及び保護者の意向
- ⑧子ども及び家庭に対する援助指針
- ⑨その他子どもの福祉の増進に関し参考となる事項

また、入所又は委託後に児童福祉施設等において必要となった情報については、追加調査なども含めてできる限り対応する。

(8)・(9) (略)

(10) 措置の開始、解除、停止、在所期間の延長を行うに当たっては、その旨を保護者、児童福祉施設長等に通知する。

(11) 国立児童自立支援施設及び国立知的障害児施設への措置については関連通知等により対応する。また、他の都道府県等に所在している児童福祉施設（国立児童自立支援施設、国立知的障害児施設を除く。）

所施設を除く。)に子どもを入所させる必要がある場合には、当該施設所在地の都道府県等と十分に協議する。

## 2. 入所又は委託中の援助

### (1) 児童福祉施設等への措置後の継続的援助

児童相談所は、子どもを児童福祉施設等に措置後も、その施設、保護者等との接触を保ち、適切な援助を継続的に行う。この一連の仕組みを図-4に示す。

児童相談所は、法第30条の2に基づき定期的に児童福祉施設に入所している子どもの養育に関する報告を施設(指定医療機関を含む。)から徴し、必要に応じ子どもや保護者等に関する調査、診断、判定、援助を行い、また定期的に施設を訪問したり、施設と合同で事例検討会議を行う等、相互の連携を十分に図るよう留意する。

なお、施設訪問の際には、極力子どもと面接する時間をとり、子どもの意向を把握する等、効果的な訪問に心がける。

子どもの養育に関する報告の回数は、全般的報告に関しては年2回程度、特別な問題を有する子どもに関しては、必要に応じてその回数を決めることが適当である。

特に、専門的な支援が必要な子どもの援助に当たっては、児童福祉施設その他の機関との連携が不可欠であり、子どもの援助を検討する施設の会議に児童相談所職員が参加することや、心理・精神医学的治療が必要な子どもについては、施設を訪問する、児童相談所に通所させる等、専門的見地からの指導・助言に努める。

入所中の子どもの相談については、その訴えを傾聴するとともに、受容的・非審判的態度で臨む。子どもの訴えの内容が児童福祉施設等に対する苦情や不満等に関するものである場合、必要に応じ本庁児童福祉主管課と連携を図りながら、児童福祉施設等の職員等からも事情を聴くなど、客観的事実の把握に努めるとともに、子どもの適切な援助を確保する観点から必要と認める場合は、児童福祉施設等に対し必要な助言、指導、指示等を行う。また、権利侵害性が高いと判断される相談についてその援助を決定する場合は、援助の決定の客観性を一層確保する観点から都道府県児童福祉審議会の意見を聴取することが望ましい。

### (2) 懲戒に係る権限の濫用や虐待等が疑われる場合

児童福祉施設の長は、監護・教育・懲戒に関し子どもの福祉のため必要な措置を採ることができるが、懲戒に関する権限については、あくまでも子どもの健全な育成のために認められているものであり、決して濫用されるようなことがあってはならない。

もとより、児童福祉施設の職員は、入所している子どもに対して、児童虐待防止法に規定する児童虐待その他子どもの心身に有害な影響を与える行為をしてはならないものであり、また、児童福祉施設の職員から虐待を受けた子どもは、法第33条の12の通告の対象となるものである。

入所している子どもやその保護者から、懲戒に係る権限の濫用や虐待等の訴え等があったときや通告を受けたときには、あくまで客観的事実の把握に努め、事実に基づく対応をしなければならない。

に子どもを入所させる必要がある場合には、当該施設所在地の都道府県等と十分に協議する。

## 2. 入所又は委託中の援助

(1) 児童相談所は、子どもを児童福祉施設等に措置後も、その施設、保護者等との接触を保ち、適切な援助を継続的に行う。この一連の仕組みを図-4に示す。

(2) 児童相談所は、法第30条の2に基づき定期的に児童福祉施設に入所している子どもの養育に関する報告を施設(指定医療機関を含む。)から徴し、必要に応じ子どもや保護者等に関する調査、診断、判定、援助を行い、また定期的に施設を訪問したり、施設と合同で事例検討会議を行う等、相互の連携を十分に図るよう留意する。

なお、施設訪問の際には、極力子どもと面接する時間をとり、子どもの意向を把握する等、効果的な訪問に心がける。

(3) 子どもの養育に関する報告の回数は、全般的報告に関しては年2回程度、特別な問題を有する子どもに関しては、必要に応じてその回数を決めることが適当である。

(4) 特に、専門的な支援が必要な子どもの援助に当たっては、児童福祉施設その他の機関との連携が不可欠であり、子どもの援助を検討する施設の会議に児童相談所職員が参加することや、心理・精神医学的治療が必要な子どもについては、施設を訪問する、児童相談所に通所させる等、専門的見地からの指導・助言に努める。

(5) 入所中の子どもの相談については、その訴えを傾聴するとともに、受容的・非審判的態度で臨む。子どもの訴えの内容が児童福祉施設等に対する苦情や不満等に関するものである場合、必要に応じ本庁児童福祉主管課と連携を図りながら、児童福祉施設等の職員等からも事情を聴くなど、客観的事実の把握に努めるとともに、子どもの適切な援助を確保する観点から必要と認める場合は、児童福祉施設等に対し必要な助言、指導、指示等を行う。また、権利侵害性が高いと判断される相談についてその援助を決定する場合は、援助の決定の客観性を一層確保する観点から都道府県児童福祉審議会の意見を聴取することが望ましい。

### (6) 懲戒に係る権限の濫用や虐待等が疑われる場合

児童福祉施設の長は、監護・教育・懲戒に関し子どもの福祉のため必要な措置を採ることができるが、懲戒に関する権限については、あくまでも子どもの健全な育成のために認められているものであり、決して濫用されるようなことがあってはならない。

もとより、児童福祉施設の職員は、入所している子どもに対して、児童虐待防止法に規定する児童虐待その他子どもの心身に有害な影響を与える行為をしてはならないものであり、また、児童福祉施設の職員から虐待を受けた子どもは、法第25条の通告の対象となるものである。

入所している子どもやその保護者から、懲戒に係る権限の濫用や虐待等の訴え等があったときや法に基づく通告を受けたときには、あくまで客観的事実の把握に努め、事実に基づく対応をしなければならない。

その際、その子どもの最善の利益に配慮して適切なケアを行うこととし、必要に応じてその子どもの一時保護、措置変更を行うとともに、援助上の問題について施設に対し技術的助言、指導を行う。また、再発防止の観点から、必要に応じて児童福祉施設に対する指導権限を有する本庁と連携を図りつつ対応することが必要である。

なお、都道府県等の行った指導又は助言について、設備運営基準第14条の3第3項により、児童福祉施設は必要な改善を行わなければならないことが明示されている。

また、社会福祉法（昭和26年法律第45号）の規定に基づき、苦情の解決に当たっては、都道府県等の本庁と緊密な連携を図るとともに、施設運営、法人運営について都道府県知事等が改善の勧告や事業の停止命令等の行政処分を検討する際には、児童相談所は子どもの権利擁護の観点から適切な対処に心掛ける。

### (3) 施設入所中の施設長による監護

#### ア 親権者等のない子どもの場合

施設長は、施設入所中の子どもで親権者等のないものに対し、親権者等があるに至るまでの間、親権を行うこととされている（法第47条第2項）。

ここで親権を行う者のない場合としては、親権を行う者が死亡した場合、親権喪失等の審判がなされた場合などの親権を行使する権限を有する者がいない場合及び行方不明である場合などの事実上親権を行使することが不可能な場合が想定される。

ただし、民法第797条の規定による養子縁組の承諾をするには、厚生労働省令の定めるところにより都道府県知事の許可を得なければならない。

#### イ 親権者等のある子どもの場合

### (7) 施設長による監護措置と親権者等との関係

施設長による監護、教育及び懲戒に関し、その子どもの福祉のために行う必要な措置について親権者等はこれを不当に妨げてはならないとされている（法第47条第4項）。この規定に基づき、施設長は、自らがとる監護等の措置について親権者等から不当に妨げる行為があった場合には、当該行為にかかわらず、子どもの利益を保護するために必要な監護措置をとることができる。

この不当に妨げる行為の考え方、具体的な事例等については、『児童相談所長又は施設長等による監護措置と親権者等との関係に関するガイドライン』について」（平成24年3月9日雇児総発0309第1号厚生労働省雇用均等・児童家庭局総務課長通知）を参照されたい。

また、施設長が判断に迷う場合には、児童相談所が相談に応じることとし、児童相談所は、必要に応じ都道府県児童福祉審議会の意見を聴いた上で、施設長に対し助言、指導を行う。

### (イ) 子どもの生命又は身体の安全を確保するため緊急の必要がある場合

施設長は、子どもの生命又は身体の安全を確保するため緊急の必要があると認めるときは、その親権者等の意に反しても、これをと

い。  
その際、その子どもの最善の利益に配慮して適切なケアを行うこととし、必要に応じてその子どもの一時保護、措置変更を行うとともに、援助上の問題について施設に対し技術的助言、指導を行う。また、再発防止の観点から、必要に応じて児童福祉施設に対する指導権限を有する本庁と連携を図りつつ対応することが必要である。

なお、都道府県等の行った指導又は助言について、児童福祉施設最低基準（昭和23年厚生省令第63号）第14条の3第3項により、児童福祉施設は必要な改善を行わなければならないことが明示されている。

また、社会福祉法（昭和26年法律第45号）の規定に基づき、苦情の解決に当たっては、都道府県等の本庁と緊密な連携を図るとともに、施設運営、法人運営について都道府県知事等が改善の勧告や事業の停止命令等の行政処分を検討する際には、児童相談所は子どもの権利擁護の観点から適切な対処に心掛ける。

ることができることとされている（同条第5項）。

具体的には、施設入所中の子どもに緊急に医療を受けさせる必要があるが、緊急に親権者等の意向を把握できない場合や、親権者等が治療に同意しない場合においても、施設長の判断により、医療機関は子どもに必要な医療を行うことができる。

この規定については、緊急時以外は親権者等の意に反した措置をとることができないという趣旨ではないことに留意されたい。例えば、上記のように、施設長は、自らがとる監護等の措置について親権者等から不当に妨げる行為があった場合には、当該行為にかかわらず、子どもの利益を保護するために必要な監護等の措置をとることができる。

また、親権者等の意に反した措置をとる場合であっても、できる限り親権者等に措置の必要性について説明するよう努める。

なお、親権者等が、子どもに必要な医療を受けることに同意しない場合の対応については、「医療ネグレクトにより児童の生命・身体に重大な影響がある場合の対応について」（平成24年3月9日雇児総発0309第2号厚生労働省雇用均等・児童家庭局総務課長通知）を参考とされたい。

#### ウ 子どもの生命又は身体の安全を確保するための緊急措置に係る報告

施設長は、子どもの生命又は身体の安全を確保するため緊急の必要があると認め、必要な措置を採った場合には、措置の内容について、入所措置を行った都道府県知事あてに報告することとされている（別添6参照）。

この報告は、親権者等の意に反した場合のみならず、親権者等の意に沿った措置がなされた場合にも行う必要がある。

報告を受けた児童相談所は、その妥当性について検討し、必要に応じて施設長に対し助言、指導等を行う。

#### エ 施設長と親権者等との調整

施設長は、上記のとおり、子どもの福祉のための措置をとることができ、親権者等がこれを不当に妨げることはできないが、施設長と親権者等の意向が対立する場合には、児童相談所がその調整に当たる。児童相談所は、施設長及び親権者等の双方の主張の妥当性を検討し、施設長の措置が妥当である場合には、親権者等に対し措置の妥当性について説明し、理解を得られるよう努める。その際、児童相談所は、必要に応じて都道府県児童福祉審議会の意見を聴いた上で、調整を行う。

#### (4) 面会・通信の制限

①・② (略)

③ 面会・通信制限の位置付け及び制限の方法等

ア・イ (略)

ウ 面会・通信制限の決定通知書の記載事項

面会・通信制限の決定通知書には、次の事項を記載する（別添8参照）。

(ア)～(カ) (略)

#### (7) 面会・通信の制限

①・② (略)

③ 面会・通信制限の位置付け及び制限の方法等

ア・イ (略)

ウ 面会・通信制限の決定通知書の記載事項

面会・通信制限の決定通知書には、次の事項を記載する（別添5参照）。

(ア)～(カ) (略)

④ 面会・通信制限の解除

ア・イ (略)

ウ 面会・通信制限の解除決定通知書の記載事項

面会・通信制限の解除決定通知書には、次の事項を記載する(別添9参照)。

(ア)～(オ) (略)

⑤ (略)

(5) 接近禁止命令

都道府県知事等は、児童に強制入所等の措置を行った場合であって、特に必要があるときは、保護者に対し、期間を定めて、児童へのつきまといや児童の居場所付近でのはいかひの禁止を命令できる。

また、保護者が当該禁止命令に違反した場合、児童虐待防止法第17条の規定により、1年以下の懲役又は100万円以下の罰金に処するとされている。

① 接近禁止命令の要件

次のいずれにも該当することが要件とされている。

ア 強制入所等が採られていること。

イ 児童虐待防止法第12条第1項に基づき、児童との面会及び通信の全部が制限されていること。

ウ 児童虐待の防止及び児童虐待を受けた児童の保護のため特に必要があると認められること。

なお、一時保護又は同意入所等(施設入所等の措置であって、法第28条の規定によるものを除く。以下同じ。)の場合においては、面会・通信制限を適切に行うことが必要であるが、同意入所の場合に、保護者に子どもを引き渡した場合には再び児童虐待が行われるおそれがあると認められるにもかかわらず、当該保護者が子どもの引き渡しを求め、面会・通信制限に従わない等の状況があるときには、後述する本項(6)「同意入所の場合の一時保護等」のとおり、児童虐待防止法第12条の2の規定に即して一時保護を加え、強制入所等の措置に切り替えた上で、接近禁止命令を発することができることに留意すること。

② (略)

③ 接近禁止命令の手法等

ア～ウ (略)

エ 命令書の記載事項、様式

命令書には、次の事項を記載する(別添10参照)。

(ア)～(ク) (略)

④ (略)

⑤ 接近禁止命令の必要性がなくなった場合の取消し方法

接近禁止命令をした場合において、その必要性がなくなったと認めるときは、当該命令を取り消すことが必要とされており、この場合、書面によりこれを行う。

命令の取消書においては、次の事項を記載する(別添11参照)。

ア～カ (略)

⑥ (略)

④ 面会・通信制限の解除

ア・イ (略)

ウ 面会・通信制限の解除決定通知書の記載事項

面会・通信制限の解除決定通知書には、次の事項を記載する(別添6参照)。

(ア)～(オ) (略)

⑤ (略)

(8) 接近禁止命令

都道府県知事等は、児童に強制入所等の措置を行った場合であって、特に必要があるときは、保護者に対し、期間を定めて、児童へのつきまといや児童の居場所付近でのはいかひの禁止を命令できる。

また、保護者が当該禁止命令に違反した場合、児童虐待防止法第17条の規定により、1年以下の懲役又は100万円以下の罰金に処するとされている。

① 接近禁止命令の要件

次のいずれにも該当することが要件とされている。

ア 強制入所等が採られていること。

イ 児童虐待防止法第12条第1項に基づき、児童との面会及び通信の全部が制限されていること。

ウ 児童虐待の防止及び児童虐待を受けた児童の保護のため特に必要があると認められること。

② (略)

③ 接近禁止命令の手法等

ア～ウ (略)

エ 命令書の記載事項、様式

命令書には、次の事項を記載する(別添8参照)。

(ア)～(ク) (略)

④ (略)

⑤ 接近禁止命令の必要性がなくなった場合の取消し方法

接近禁止命令をした場合において、その必要性がなくなったと認めるときは、当該命令を取り消すことが必要とされており、この場合、書面によりこれを行う。

命令の取消書においては、次の事項を記載する(別添9参照)。

ア～カ (略)

⑥ (略)

(6) 同意入所等の場合の一時保護等

児童虐待防止法第12条の2第1項の規定により、同意入所等が採られた場合において、当該児童虐待を行った保護者に当該児童を引き渡した場合には再び児童虐待が行われるおそれがあると認められるにもかかわらず、当該保護者が児童の引渡しを求めると、当該保護者が面会・通信制限に従わないことその他の事情から当該児童について当該施設入所等の措置を採ることが当該保護者の意に反し、これを継続することが困難であると認めるときは、強制入所等への移行を前提として、法第28条の規定による施設入所等の措置を要する旨を都道府県知事等に報告するまでの間、一時保護を行うことができる。

(以下略)

3. 措置の解除、停止、変更及び在所期間の延長

(1) 基本的事項

ア～ウ (略)

エ 児童養護施設において中学校卒業後、施設に入所しながら一定期間就労させることが適当な子どもについては、児童養護施設の長と緊密な連携を保つ。

(2)～(4) (略)

(5) 在所期間の延長

ア 児童福祉施設等に入所した子どもが、18歳に達しても施設に入所を継続する必要がある場合には、20歳に達するまで更に施設入所を継続させることができる。(法第31条)

特に子どもの自立を図るために継続的な支援が必要とされる場合には、積極的に在所期間の延長を行う。

イ 在所期間の延長は、施設長及び関係機関の意見を聞き、あらかじめ子ども、保護者等の意向を確認するとともに、子ども等の状況を再判定した結果、延長することが適当と判断された場合に行う。この手続きは、18歳に達する日までに完了し、延長年限を付して保護者、施設長に通知する。

また、法第28条第2項に基づく措置の期間を更新する必要がある場合には、在所期間の延長の手続の前に家庭裁判所の承認を受けておく。

4. (略)

5. 障害児入所施設の利用契約等

(1) 障害児入所施設又は指定医療機関（以下「障害児入所施設等」という。）への入所は、障害者自立支援法の施行により利用契約制度が導入されたことから、従来の「措置」と「保護者の申請に基づく契約（以下「契約」という。）」の二通りとなる。

(2) 保護者等から障害相談等を受けた場合における障害児入所施設等の「契約」に至るまでの手続きは、第3章第5節の「判定」の段階までは同様であり、適切な対応を行う。（この手続きの中で保護者が法第24条の2に基づく施設利用を希望する場合には、障害児入所給付費

(9) 同意入所等の場合の一時保護等

児童虐待防止法第12条の2第1項の規定により、同意入所等（施設入所等の措置であって、法第28条の規定によるものを除く。以下同じ。）が採られた場合において、当該児童虐待を行った保護者に当該児童を引き渡した場合には再び児童虐待が行われるおそれがあると認められるにもかかわらず、当該保護者が児童の引渡しを求めると、当該保護者が面会・通信制限に従わないことその他の事情から当該児童について当該施設入所等の措置を採ることが当該保護者の意に反し、これを継続することが困難であると認めるときは、強制入所等への移行を前提として、法第28条の規定による施設入所等の措置を要する旨を都道府県知事等に報告するまでの間、一時保護を行うことができる。

(以下略)

3. 措置の解除、停止、変更及び在所期間の延長

(1) 基本的事項

ア～ウ (略)

エ 児童養護施設において中学校卒業後、施設に入所しながら一定期間就労させることが適当な子どもについては、昭和63年3月29日児発第266号「養護施設入所児童のうち中学校卒業後就職する児童に対する措置の継続等について」に基づき、児童養護施設の長と緊密な連携を保つ。

(2)～(4) (略)

(5) 在所期間の延長

ア 児童福祉施設等に入所した子どもが、18歳に達しても施設に入所を継続する必要がある場合には、20歳に達するまで（場合によってはその後も引き続き）更に施設入所を継続させることができる。（法第31条、附則第63条の2）

特に子どもの自立を図るために継続的な支援が必要とされる場合には、積極的に在所期間の延長を行う。

イ 在所期間の延長は、施設長及び関係機関の意見を聞き、あらかじめ子ども、保護者等の意向を確認するとともに、子ども等の状況を再判定した結果、延長することが適当と判断された場合に行う。この手続きは、18歳に達する日までに完了し、延長年限を付して保護者、施設長に通知する。

4. (略)

5. 障害児施設の利用契約

(1) 障害児施設又は指定医療機関（以下「障害児施設等」という。）への入所は、障害者自立支援法の施行により利用契約制度が導入されたことから、従来の「措置」と「保護者の申請に基づく契約（以下「契約」という。）」の二通りとなる。

(2) 保護者等から障害相談等を受けた場合における障害児施設等の「契約」に至るまでの手続きは、第3章第5節の「判定」の段階までは同様であり、適切な対応を行う。（この手続きの中で保護者が法第24条の2に基づく施設利用を希望する場合には、障害児施設給付費申請

申請書を提出させる。)

なお、他県において障害判定を受け施設を利用していた場合で当県に転居してきた場合や保護者から障害相談等を経ずに障害児入所給付費の申請があった場合等で市町村の保健師や福祉事務所において施設利用が適当であるという一定の判断がなされている等、措置と同様の手続きを課す必要がないと児童相談所において判断された場合には、上記手続きの一部を省略できるものとする。

- (3) 「判定」の段階において、保護者が障害児入所施設等の利用を望み、契約を結ぶことが可能であると児童相談所長が判断した場合には、これを都道府県等（都道府県知事（指定都市長及び児童相談所設置市長を含む。（以下「都道府県知事等」という。））から児童相談所長に権限の全部又は一部を委任している場合には、児童相談所長。以下(4)において同じ。（ただし、※部分を除く。））に報告し、都道府県等は入所受給者証を利用者に交付する。（法第24条の3第6項）

- (4) 一方で、障害児入所施設等の利用を希望した者のうち児童相談所長の判断により、「措置」による入所が必要と判断される場合には、児童相談所長は、都道府県等に対して「措置」が適当である旨の意見を付す（法第26条第1項）。都道府県等は児童相談所長の意見を踏まえ、「措置」が適当であると判断した場合には、「却下決定通知書」を利用者に通知をするとともに、その後の対応については、1の「措置の決定等」により実施されたい。

なお、施設利用が適当でないと判断される場合については、却下理由の説明を行うとともに「却下決定通知書」を利用者に通知する。（※）  
※ 都道府県等の障害児入所給付費に係る処分に不服がある保護者は、都道府県知事等に行政不服審査法に基づく「異議申し立て」を行うことができる。なお、児童相談所長に権限の全部又は一部を委任している場合は、都道府県知事等に対して、行政不服審査法に基づく「審査請求」を行うことができる。

※ 措置が必要であるかの判断基準については、以下のとおり。

- ① 保護者が不在であることが認められ利用契約の締結が困難な場合
- ② 保護者が精神疾患等の理由により制限行為能力者又はこれに準じる状態である場合
- ③ 保護者の虐待等により、入所が必要であるにもかかわらず利用契約の締結が困難と認められる場合

判断基準については、「障害児施設の入所施設に係る契約及び措置の運用について（平成21年11月17日障障発1117第1号）」通知を参照すること。

- (5) （略）

- (6) 児童相談所及び都道府県等は、「契約」により障害児入所施設等に入所している障害児も含め生活実態の把握に努めるため、障害児入所施設等と相互連携を十分に図るよう留意する。当然のことながら「懲

書を提出させる。)

なお、他県において障害判定を受け施設を利用していた場合で当県に転居してきた場合や保護者から障害相談等を経ずに障害児施設給付費の申請があった場合等で市町村の保健師や福祉事務所において施設利用が適当であるという一定の判断がなされている等、措置と同様の手続きを課す必要がないと児童相談所において判断された場合には、上記手続きの一部を省略できるものとする。

- (3) 「判定」の段階において、保護者が障害児施設等の利用を望み、契約を結ぶことが可能であると児童相談所長が判断した場合は（法第24条の2第3項）には、これを都道府県等（都道府県知事（指定都市長及び児童相談所設置市長を含む。（以下「都道府県知事等」という。））から児童相談所長に権限の全部又は一部を委任している場合には、児童相談所長。以下(4)において同じ。（ただし、※部分を除く。））に報告し、都道府県等は障害児施設受給者証を利用者に交付する。（法第24条の3第6項）

- (4) 一方で、障害児施設等の利用を希望した者のうち児童相談所長の判断（法第24条の2第3項）により、「措置」による入所が必要と判断される場合には、児童相談所長は、都道府県等に対して「措置」が適当である旨の意見を付す。都道府県等は児童相談所長の意見を踏まえ、「措置」が適当であると判断した場合には、「却下決定通知書」（法第24条の3第2項）を利用者に通知をするとともに、その後の対応については、1の「措置の決定等」により実施されたい。

なお、施設利用が適当でないと判断される場合については、却下理由の説明を行うとともに「却下決定通知書」を利用者に通知する。（※）  
※ 都道府県等の障害児施設給付費に係る処分に不服がある保護者は、都道府県知事等に行政不服審査法に基づく「異議申し立て」を行うことができる。なお、児童相談所長に権限の全部又は一部を委任している場合は、都道府県知事等に対して、行政不服審査法に基づく「審査請求」を行うことができる。措置が必要であるかの判断基準については、以下のとおり。

- ① 保護者が不在であることが認められ利用契約の締結が困難な場合
- ② 保護者が精神疾患等の理由により制限行為能力者又はこれに準じる状態である場合
- ③ 保護者の虐待等により、入所が必要であるにもかかわらず利用契約の締結が困難と認められる場合

- (5) 「契約」における入所の場合は児童相談所において施設との事前調整は必要としないが、都道府県等は利用者に対する「あっせん」又は「調整」を行うこととされており（法第24条の19）、児童相談所においても情報提供等利用者の利便向上に努めるものとする。

- (6) 児童相談所及び都道府県等は、「契約」により障害児施設等に入所している障害児も含め生活実態の把握に努めるため、障害児施設等と相互連携を十分に図るよう留意する。当然のことながら「懲戒に係る

戒に係る権限の濫用や虐待等が疑われる」場合にあっては、契約による入所であるかどうかにかかわらず子どもの権利を擁護するための対応が求められる。

- (7) 一方で障害児入所施設等から「契約」により入所した児童についての相談を受けた場合には、必要に応じ、子どもや保護者等に関する調査、診断、判定、援助を行い、定期的に施設を訪問する等相互の連携を十分に図るよう留意する。
- (8) 他の機関において障害児入所施設等の利用に係る手続きを行う自治体においては、子どもの健全育成の観点から必要に応じて情報を共有するなど関係機関との連携を図ること。
- (9) 障害児通所支援については、児童相談所は以下の対応が求められる。
  - ① 市町村が障害児通所給付支給要否決定を行うにあたって、児童相談所等の意見を聞くことが必要と認めるときは、その求めに応じて意見を述べること（法第21条の5の7）
  - ② 都道府県は市町村の求めに応じ障害児通所給付費等の通所給付に係る業務に関し、児童相談所等による技術的事項についての協力その他市町村に対する必要な援助を行うこと（法第21条の5の10）
- (10) 上記に記載していない事項については、当節の1.～4.を参考に取扱うこと。

#### 第6節 児童自立生活援助の実施（自立援助ホーム）

- (1) 児童自立生活援助事業は、義務教育を終了したが、いまだ社会的自立ができていない20歳未満の子ども（以下この節において「子ども」という。）を対象として、就職先の開拓や仕事や日常生活上の相談等の援助を行うことにより、社会的自立の促進に寄与することを目的とする事業である。本事業の運営主体は都道府県・指定都市、市町村、社会福祉法人、公益社団法人、公益財団法人、一般社団法人、一般財団法人、特定非営利活動法人等である（法第6条の3第1項）。
- (2) 平成20年児童福祉法改正法により、都道府県等は、その区域内における子どもの自立を図るため必要がある場合において、子どもから援助の実施について申込みがあったときは、その援助及び生活指導等を行わなければならないこととされた。また、都道府県等は、市町村等から援助の実施が適当であると認める子どもについて報告を受けた場合は、必要があると認めるときは、その子どもに対し申込みを勧奨しなければならない（法第33条の6）。
- (3) 本事業の対象となるのは、小規模住居型児童養育事業、里親、児童養護施設、情緒障害児短期治療施設、児童自立支援施設に措置された子どもでその措置を解除されたものその他のものについて、都道府県知事等がその子どもの自立のために援助及び生活指導が必要と認めた子どもである。
- (4) 児童相談所（都道府県等から委任されている場合は、児童自立生活援助を希望する子どもから申込みがあったときは、必要に応じて保護者等と面接を行い、その意向の把握等に努めるとともに、その子どもが措置を解除された施設等の協力を求めその意見を聴取する。また、

権限の濫用や虐待等が疑われる」場合にあっては、契約による入所であるかどうかにかかわらず子どもの権利を擁護するための対応が求められる。

- (7) 一方で障害児施設等から「契約」により入所した児童についての相談を受けた場合には、必要に応じ、子どもや保護者等に関する調査、診断、判定、援助を行い、定期的に施設を訪問する等相互の連携を十分に図るよう留意する。
- (8) 他の機関において障害児施設等の利用に係る手続きを行う自治体においては、子どもの健全育成の観点から必要に応じて情報を共有するなど関係機関との連携を図ること。
- (9) 上記に記載していない事項については、当節の1.～4.を参考に取扱うこと。

#### 第6節 児童自立生活援助の実施（自立援助ホーム）

- (1) 児童自立生活援助事業は、義務教育を終了したが、いまだ社会的自立ができていない20歳未満の子ども等（以下この節において「子ども等」という。）を対象として、就職先の開拓や仕事や日常生活上の相談等の援助を行うことにより、社会的自立の促進に寄与することを目的とする事業である。本事業の運営主体は都道府県・指定都市、市町村、社会福祉法人、民法第34条の規定により設立された法人、特定非営利活動促進法（平成10年法律第7号）に基づき設立された特定非営利活動法人等である（法第6条の2第1項）。
- (2) 平成20年児童福祉法改正法により、都道府県等は、その区域内における子ども等の自立を図るため必要がある場合において、子ども等から援助の実施について申込みがあったときは、その援助及び生活指導等を行わなければならないこととされた。また、都道府県等は、市町村等から援助の実施が適当であると認める子ども等について報告を受けた場合は、必要があると認めるときは、その子ども等に対し申込みを勧奨しなければならない（法第33条の6）。
- (3) 本事業の対象となるのは、小規模住居型児童養育事業、里親、児童養護施設、情緒障害児短期治療施設、児童自立支援施設に措置された子ども等でその措置を解除されたものその他のものについて、都道府県知事等がその子ども等の自立のために援助及び生活指導が必要と認めた子ども等である。
- (4) 児童相談所（都道府県等から委任されている場合は、児童自立生活援助を希望する子ども等から申込みがあったときは、保護者等と面接を行い、その意向の把握等に努めるとともに、その子ども等が措置を解除された施設等の協力を求めその意見を聴取する。また、受入れの



受入れの可否や受入れの時期、受入れ後の援助等について運営主体とも十分な調整を図ったうえで、援助方針会議を経て実施の決定を行う。

(5) 児童相談所は、児童自立生活援助の実施の決定又は解除の決定をした場合には、その旨子ども及び運営主体の長に通知するとともに、保護者にも連絡する。

ただし、子どもが保護者による虐待を理由として保護者への連絡を拒む場合など保護者へ連絡することにより子どもの保護に支障を来すおそれがあると認める場合は、子どもの年齢等を考慮しつつ、保護者への連絡を見合わせるなど柔軟に対応することも考えられる。

(6) 児童相談所は、児童自立生活援助の実施の開始後も必要に応じ、運営主体の長から子どもの援助に関する報告を徴するとともに、子どもや保護者等に対する調査、診断、判定、援助を行い、援助ホームを訪問し、また、運営主体と合同で事例検討会議を行う等、相互の連携を十分に図るよう留意する。

(7) 児童相談所は、児童自立生活援助の実施を解除する場合は、子どもの自立が円滑に行われるよう特に配慮するとともに、必要に応じ福祉事務所、児童福祉施設、児童委員、子どもの雇用先事務所、公共職業安定所、学校等と連携を図りながら、その子どもの自立に向け引き続き必要な援助を行う。

なお、児童相談所は、児童自立生活援助の実施を解除する場合は、子どもに対し解除の理由について説明するとともに、その意見を聴く。ただし、子どもから解除の申出があった場合においては、この限りでない(法第33条の4)。

(8) 近年、虐待を受けるなど、よりきめ細かな手厚い支援を要する子どもが増加しているが、こうした子どもが児童福祉施設退所後等に直ちに社会的に自立することは容易ではない。このため、平成16年児童福祉法改正法により、児童自立生活援助事業の内容として、日常生活上の援助及び生活指導に就業支援を加えるとともに、あわせてこうした子どもについて相談その他の援助を行うものとされたところである。児童相談所においては、これらの援助が円滑かつ適切に行われるよう情報提供その他の必要な支援を行う。

アパートを借りる際の当面の間の賃借料や就学に必要な資金等の貸付けを行う生活福祉資金制度や、雇用促進住宅の活用も考えられるので、各都道府県の社会福祉協議会や社会福祉部局、雇用対策部局、住宅対策部局等と連携して対応することが望ましい。

児童自立生活援助事業の対象となっていた子どもに対し、相談や定期的な訪問等を行い子どもを見守るとともに、家族等に対しても精神的な支援等を行うためには、要保護児童対策地域協議会を活用することも有効と考えられるので、協議会との連携を確保しつつ、その子どもが新しい生活環境の下で安定した生活を継続できるように必要な支援を行う。

児童自立生活援助事業については、本指針に定めるほか、平成10年4月22日児発344号「児童自立生活援助事業の実施について」による。

可否や受入れの時期、受入れ後の援助等について運営主体とも十分な調整を図ったうえで、援助方針会議を経て実施の決定を行う。

(5) 児童相談所は、児童自立生活援助の実施を行う場合には、その旨子ども等及びその保護者並びに運営主体に通知する。

(6) 児童自立生活援助の開始、解除、継続するに当たっては、その旨を子ども等及びその保護者並びに運営主体の長に通知する。

(7) 児童相談所は、児童自立生活援助の実施の開始後も必要に応じ、運営主体の長から子ども等の援助に関する報告を徴するとともに、子ども等や保護者等に対する調査、診断、判定、援助を行い、援助ホームを訪問し、また、運営主体と合同で事例検討会議を行う等、相互の連携を十分に図るよう留意する。

(8) 児童相談所は、児童自立生活援助の実施を解除する場合は、子ども等の自立が円滑に行われるよう特に配慮するとともに、必要に応じ福祉事務所、児童福祉施設、児童委員、子ども等の雇用先事業所、公共職業安定所、学校等と連携を図りながら、その子ども等の自立に向け引き続き必要な援助を行う。

なお、児童相談所は、児童自立生活援助の実施を解除する場合は、保護者等に対し解除の理由について説明するとともに、その意見を聴く(法第33条の4)。

(9) 近年、虐待を受けるなど、よりきめ細かな手厚い支援を要する者が増加しているが、こうした子ども等が児童福祉施設退所後等に直ちに社会的に自立することは容易ではない。このため、平成16年児童福祉法改正法により、児童自立生活援助事業の内容として、日常生活上の援助及び生活指導に就業支援を加えるとともに、あわせてこうした子ども等について相談その他の援助を行うものとされたところである。児童相談所においては、これらの援助が円滑かつ適切に行われるよう情報提供その他の必要な支援を行う。

アパートを借りる際の当面の間の賃借料や就学に必要な資金等の貸付けを行う生活福祉資金制度や、雇用促進住宅の活用も考えられるので、各都道府県の社会福祉協議会や社会福祉部局、雇用対策部局、住宅対策部局等と連携して対応することが望ましい。

児童自立生活援助事業の対象となっていた子ども等に対し、相談や定期的な訪問等を行い子ども等を見守るとともに、家族等に対しても精神的な支援等を行うためには、要保護児童対策地域協議会を活用することも有効と考えられるので、協議会との連携を確保しつつ、その子ども等が新しい生活環境の下で安定した生活を継続できるように必要な支援を行う。

児童自立生活援助事業については、本指針に定めるほか、平成10年4月22日児発344号「児童自立生活援助事業の実施について」による。

## 第7節 福祉事務所送致等

(1) 次の場合においては、福祉事務所又は市町村に送致、報告又は通知しなければならない。

①～③ (略)

④ 15歳以上の子どもについて障害者支援施設に入所すること又は障害福祉サービスを利用することが適当である場合（法附則第63条の2、第63条の3）

(2)・(3) (略)

## 第8節 家庭裁判所送致

1. 法第27条第1項第4号の規定に基づく送致

(1)～(4) (略)

(5) この送致は、子どもの住所地を管轄する家庭裁判所に対し、根拠法令の条項及び少年審判規則（昭和23年最高裁判所規則第33号）第8条第1項に定める事項、子どもの援助に関する意見を記載した送致書（別添12参照）により行う。この場合、書類、証拠物、その他参考となる資料があるときは併せて送付し、また、文書のみでなく家庭裁判所と十分な連絡を行う。

なお、平成19年の少年法改正により、警察官が触法少年に係る事件調査をするについて必要があるときは、押収、捜索などができる旨が規定されたことから、警察官が盗品などを証拠物として押収することもある。警察官が押収した証拠物については、事件が児童相談所長に送致され、その後家庭裁判所に送致された場合は警察官が家庭裁判所に送付しなければならないものとされている。また、事件が家庭裁判所に送致されなかった場合には押収物を留置する必要がなくなると考えられるので、警察官が還付手続をとることとなる。

このため、児童相談所においては、事件を家庭裁判所へ送致したかどうか等の結果について警察に直ちに通知（別添13）することが必要である。

さらに、平成20年の少年法改正により、故意の犯罪行為により被害者を死傷させるなどの極めて重大な事件について、被害者等による少年審判傍聴制度が導入されたところであり、警察官から児童相談所長にこうした事件が送致された場合であって、

① 都道府県警察からの送致書類に傍聴希望に関する伝達に係る記載があった場合、

② 又は送致書類を受理した後に、都道府県警察より、被害者等の傍聴希望に関して、送致書類等への付記を依頼する連絡があった場合、には、確実に家庭裁判所に伝達することが必要である。

2. (略)

## 第9節 家庭裁判所に対する家事審判の申立て

1. 法第28条の規定に基づく承認に関する審判の申立て

(1) 申立ての前提

## 第7節 福祉事務所送致等

(1) 次の場合においては、福祉事務所又は市町村に送致、報告又は通知しなければならない。

①～③ (略)

④ 15歳以上の子どもについて身体障害者福祉法（昭和24年法律第283号）に規定する身体障害者更生援護施設又は知的障害者福祉法（昭和35年法律第37号）に規定する知的障害者援護施設に入所させることが適当である場合（法附則第63条の4、第63条の5）

(2)・(3) (略)

## 第8節 家庭裁判所送致

1. 法第27条第1項第4号の規定に基づく送致

(1)～(4) (略)

(5) この送致は、子どもの住所地を管轄する家庭裁判所に対し、根拠法令の条項及び少年審判規則（昭和23年最高裁判所規則第33号）第8条第1項に定める事項、子どもの援助に関する意見を記載した送致書により行う。この場合、書類、証拠物、その他参考となる資料があるときは併せて送付し、また、文書のみでなく家庭裁判所と十分な連絡を行う。

なお、平成19年の少年法改正により、警察官が触法少年に係る事件調査をするについて必要があるときは、押収、捜索などができる旨が規定されたことから、警察官が盗品などを証拠物として押収することもある。警察官が押収した証拠物については、事件が児童相談所長に送致され、その後家庭裁判所に送致された場合は警察官が家庭裁判所に送付しなければならないものとされている。また、事件が家庭裁判所に送致されなかった場合には押収物を留置する必要がなくなると考えられるので、警察官が還付手続をとることとなる。

このため、児童相談所においては、事件を家庭裁判所へ送致したかどうか等の結果について警察に直ちに通知（別添10）することが必要である。

さらに、平成20年の少年法改正により、故意の犯罪行為により被害者を死傷させるなどの極めて重大な事件について、被害者等による少年審判傍聴制度が導入されたところであり、警察官から児童相談所長にこうした事件が送致された場合であって、

① 都道府県警察からの送致書類に傍聴希望に関する伝達に係る記載があった場合、

② 又は送致書類を受理した後に、都道府県警察より、被害者等の傍聴希望に関して、送致書類等への付記を依頼する連絡があった場合、には、確実に家庭裁判所に伝達することが必要である。

2. (略)

## 第9節 家庭裁判所に対する家事審判の申立て

1. 法第28条の規定に基づく承認に関する審判の申立て

(1) 施設入所の措置を採るに当たっては、施設入所後の子どもに対する

施設入所又は里親等委託（以下「施設入所等」という。）の措置を採るに当たっては、施設入所等後の子どもに対する援助及びその家庭環境の調整を円滑に図る観点から、親権を行う者又は未成年後見人の意向を十分聴き、その同意を得て行うことが望ましいが、これが困難な場合には、子どもの最善の利益を最優先した措置が確保されるよう、この申立てを行う。なお、これによっても子どもの福祉を守りたい場合には、親権喪失、親権停止又は管理権喪失の審判の請求も検討する。

この申立ては、具体的には次の場合に行う。

- ① 保護者が、その子どもを虐待し、著しくその監護を怠り、その他保護者に監護させることが著しくその子どもの福祉を害する場合（これらをまとめて以下「虐待等」という。）において、法第27条第1項第3号の措置をとることが子どもの親権を行う者又は未成年後見人の意向に反する場合
- ② 上記①に該当する子どもで、子どもを現に監護している者から、親権を行う者又は未成年後見人に引き渡すことが子どもの福祉のため不適当であると認めるときにおいて、法第27条第1項第3号の措置をとることが子どもの親権を行う者又は未成年後見人の意向に反する場合

## (2) 強制入所措置の期間及び期間の更新

法第28条の規定による措置の期間は、当該措置を開始した日から2年を超えてはならない。このため、児童相談所においては、この間に親子の再統合その他の子どもが良好な家庭的環境で生活することができるようにすることに向けて、保護者に対する指導や施設や里親等に措置（委託）された子どもの訪問面接等に努めるものとする。

しかしながら、当該施設入所等の措置に係る保護者に対する指導措置の効果等に照らし、これを継続しなければ保護者がその子どもを虐待し、著しくその監護を怠り、その他著しくその子どもの福祉を害するおそれがあると認めるときは、家庭裁判所の承認を得て、その期間を更新することができる（法第28条第2項）。

特に、施設入所等の措置の更新について、保護者に対する指導措置の効果等に照らし判断する旨の規定は、衆議院において全会一致で修正・追加され、更新に際しては、指導措置の効果や子どもの心身の状態等を考慮することが明確化されたものであり、その経緯を踏まえ、適切に対応すること。

なお、この2年の期間制限は、法第28条の規定による措置を対象とするものであるため、例えば、法第28条の規定による措置を開始し、保護者に対する指導等に努めたものの、保護者に将来にわたり子どもを引き取る意思が全くない状態になったことなどから、措置を法第28条に基づくものから保護者の同意に基づくものに変更した場合などには、その制限は及ばないものである。

措置の解除は、措置期間が2年以内であっても可能である。その際には、本章第4節3.「措置の解除、停止、変更及び在所期間の延長」に従い実施するものとする。

援助及びその家庭環境の調整を円滑に図る観点から、親権を行う者又は未成年後見人の意向を十分聴き、その同意を得て行うことが望ましいが、これが困難な場合には、子どもの最善の利益を最優先した措置が確保されるよう、この申立てを行う。なお、これによっても子どもの福祉を守りたい場合には、親権喪失宣告の請求も検討する。

(2) この申立ては、具体的には次の場合に行う。

- ① 保護者が、その子どもを虐待し、著しくその監護を怠り、その他保護者に監護させることが著しくその子どもの福祉を害する場合において、法第27条第1項第3号の措置をとることが子どもの親権を行う者又は未成年後見人の意向に反する場合
- ② 上記①に該当する子どもで、子どもを現に監護している者から、親権を行う者又は未成年後見人に引き渡しても同様の児童虐待、監護の懈怠等が明らかに予想される場合等著しく子どもの福祉を害すると判断される場合

(3) 法第28条の規定による措置の期間は、当該措置を開始した日から2年を超えてはならない。このため、児童相談所においては、この間に親子の再統合その他の子どもが良好な家庭的環境で生活することができるようにすることに向けて、保護者に対する指導や施設や里親等に措置（委託）された子どもの訪問面接等に努めるものとする。

(4) このように入所措置の期間は2年を超えてはならないとされているが、当該入所措置に係る保護者に対する指導措置の効果等に照らし、これを継続しなければ保護者がその子どもを虐待し、著しくその監護を怠り、その他著しくその子どもの福祉を害するおそれがあると認めるときは、家庭裁判所の承認を得て、その期間を更新することができる（法第28条第2項）。

特に、入所措置の更新について、保護者に対する指導措置の効果等に照らし判断する旨の規定は、衆議院において全会一致で修正・追加され、更新に際しては、指導措置の効果や子どもの心身の状態等を考慮することが明確化されたものであり、その経緯を踏まえ、適切に対応すること。

なお、この2年の期間制限は、法第28条の規定による措置を対象とするものであるため、例えば、法第28条の規定による措置を開始し、保護者に対する指導等に努めたものの、保護者に将来にわたり子どもを引き取る意思が全くない状態になったことなどから、措置を法第28条に基づくものから保護者の同意に基づくものに変更した場合などには、その制限は及ばないものである。

(5) 措置の解除は、措置期間が2年以内であっても可能である。その際には、本章第4節3.「措置の解除、停止、変更及び在所期間の延長」

### (3) 家庭裁判所への承認の申立て

#### ア 承認の位置づけ

この承認（措置の期間の更新に際しての承認を含む。）は家事審判法（昭和22年法律第152号）第9条第1項甲類に規定する事項とみなされるため、家事審判規則（昭和22年最高裁判所規則第15号）及び特別家事審判規則（昭和22年最高裁判所規則第16号）に基づき手続を行う。（なお、家事事件手続法（平成23年法律第52号。公布の日（平成23年5月25日）から起算して2年を超えない範囲内において政令で定める日から施行。）及びその規則の施行に伴い、家事審判法、家事審判規則及び特別家事審判規則は、いずれも廃止される予定である。以下、必要な場合には、家事事件手続法にも言及する。）

#### イ 申立先の家庭裁判所及び家事手続案内

特別家事審判規則第18条の規定に従い、子どもの住所地を管轄する家庭裁判所に対して申立てを行う。

申立てを行う場合には、必要に応じて、事前に家庭裁判所の家事手続案内（手続についての一般的な説明案内）を利用する。

また、申立て後の迅速かつ適正な審理を期すため、申立てに先立って、申立予定日について家庭裁判所に情報提供することが望ましく、また、参考となる情報（子の現状、今後心配される事項、今後の児童相談所の関与の予定等）を整理しておくことが望ましい。

なお、家事審判においては、管轄のない裁判所が事件を自庁対応することも可能であるので（家事審判規則第4条第1項ただし書）、子どもの住所地を管轄する家庭裁判所に措置期間の更新の承認に関する審判を申し立てることについて、措置先が探知され、子どもの生活妨害等の事態が予測されるなど不都合があると考えられる場合には、最初の承認時の家庭裁判所に自庁対応を求めることも検討する。

#### ウ 申立ての提出書類

申立てに当たっては、家庭裁判所において適正かつ迅速な判断が可能となるように、必要かつ十分な情報を提供することが必要であり、このような観点から、申立書、証拠書類等を整理して提出することが求められる。

#### (7) 申立書

家事審判規則第2条に基づき、申立書に申立ての趣旨及び事件の実情（事案の概要、当事者、事実経過、親権者等による子どもの福祉を侵害する行為の内容、親権者等の態度、保護者指導の経過、親子分離の相当性等）を記載する。

申立ての趣旨には、承認を求める措置の種類（施設類型等）を記載する必要があるが、措置を採る必要性のある複数の類型について承認を求めることも可能である。

詳細については、別添14（様式例）を参考とされたい。

#### (4) 証拠書類

家事審判規則第2条に基づき、申立書とともに証拠書類を提出す

に従い実施するものとする。

(6) この承認（措置の期間の更新に際しての承認を含む。）は家事審判法（昭和22年法律第152号）第9条第1項甲類に規定する事項とみなされるから、申立てをするには家事審判規則（昭和22年最高裁判所規則第15号）第2条及び特別家事審判規則（昭和22年最高裁判所規則第16号）第18条の規定に従い、申立ての趣旨及び事件の実情、法第27条第1項第3号の措置が適切である理由やその子どもに係る援助指針、施設入所後の自立支援計画などの書類（措置期間の更新の場合は保護者指導の効果（これまでの保護者指導措置の経過や保護者の現状等）などを明らかにする書類を含む。）とともに、証拠書類がある場合にはそれも添えて子どもの住所地を管轄する家庭裁判所に対して行う。

なお、家事審判においては、管轄のない裁判所が事件を自庁対応することも可能であるので（家事審判規則第4条第1項ただし書）、子どもの住所地を管轄する家庭裁判所に措置期間の更新の承認に関する審判を申し立てることについて、措置先が探知され、子どもの生活妨害等の事態が予測されるなど不都合があると考えられる場合には、最初の承認時の家庭裁判所に自庁対応を求めることも検討する。

る。証拠書類としては申立ての趣旨に応じて、次のものを添付するほか、申立ての趣旨及び申立ての実情を明らかにするために必要なものを添付することが考えられる。

- ① 虐待等の状況、子どもの状況（一時保護中の生活状況等を含む）、保護者の監護態度等の問題点（暴力、飲酒、健康状態等）及び児童相談所との関わりについて、児童記録票、行動観察記録等から必要部分を抜粋してまとめたもの
- ② 虐待等の状況を明らかにする写真（撮影者、日時、場所を記載した写真撮影報告書）等の資料、子どもの身体的発育（低身長、低体重）、知能、情緒面について児童記録票、行動観察記録等から必要部分を抜粋してまとめたもの
- ③ 虐待等や子どもの身体的発育等に関する医師の診断書（必要に応じてカルテ、レントゲン写真等）、意見書等
- ④ 保育園、幼稚園、学校の担任の面接録取書、学校照会書等
- ⑤ 援助指針のほか、措置期間の更新の場合には、自立支援計画などの書類（保護者指導の効果（これまでの保護者指導の経過や保護者の現状等）などを明らかにする書類を含む。）

(ウ) 進行に関する参考事項、証拠の説明

- ① 進行に関する参考事項  
迅速かつ適切な審理に資するために、子どもの年齢、居所等、虐待の種類、緊急を要する事項等、保護者の認否、意向、出頭見込み等の参考事項を記載して家庭裁判所に提出することが有益である。具体的な記載事項等については、各児童相談所と各家庭裁判所の協議等により定める。
- ② 証拠説明書  
証拠の標目、作成者、作成日時、立証趣旨等を簡潔に記載した証拠説明書を作成して家庭裁判所に提出することが有益である。具体的な書式等については、各児童相談所と各家庭裁判所の協議等により定める。

(エ) 添付書類

- ① 子どもの戸籍謄本
- ② 親権者（子どもと別戸籍の場合）、後見人等の戸籍謄本
- ③ 都道府県知事又は児童相談所長の在職証明書の写し

(オ) 申立書等の提出に当たっての留意事項

- ① 申立書の記載  
申立書の写しは、裁判所の判断によって保護者に送付される場合があることを前提に、その点に留意し、第三者のプライバシーにかかわる記載を避けるなどする。
- ② 記録の閲覧謄写  
現行の家事審判規則においては、家庭裁判所は相当であると認めるときに記録の閲覧謄写を許可する（家事審判規則第12条）。家事事件手続法においては、保護者等に利害関係参加が認められると、保護者が申立書、提出書類等の記録の閲覧謄写の許可の申立てをした場合、家庭裁判所は、家事事件手続法第47条第4項の不許可事由がない限り許可することになる。

このため、保護者等によって閲覧謄写がされる可能性があることを前提として、申立書をはじめ関係記録を整理する必要がある。具体的には、申立書等の記述は客観的な事実の記述を中心とすることや、経過を報告する資料として既存の資料をそのまま提出することではなく、審理に必要な情報のみを抽出した経過報告書を作成すること、閲覧謄写の対象とすべきではない部分をマスキングした上で資料を提出すること（この場合、マスキングした部分は審判の資料とならない。）等により対応することが考えられる。

また、保護者の閲覧謄写の対象とすべきでないが裁判所の審理において考慮してほしいと考える資料については、非開示を希望する旨とその理由を記載した上申書を提出して、その希望を明確に示しておく必要がある。非開示を希望した場合であっても、家庭裁判所が家事事件手続法の不許可事由に該当するかを判断し、閲覧対象となるかを定めることになるため、なお閲覧謄写の可能性のある点に注意を要する。

#### (4) 措置更新の承認の申立ての際の留意事項

措置の期間の更新に際して行う本申立てについては、保護者に十分な説明を行った上で行うことが望ましく、また、家庭裁判所において審理が行われ、かつ、その審判が確定するためには一定の期間を要することから、事案ごとに、措置開始（又は更新措置開始）から2年が経過する日から審理及び審判の確定に要する期間（2～3か月程度）を見込んだ上で前もって、所要の資料を準備し、申立てを行う。

しかしながら、この申立てを行ったにもかかわらず、やむを得ない事情から、措置開始（又は更新措置開始）から2年が満了するまでの間に、家庭裁判所の審判が出ない場合や審判が出た場合であっても確定しない事態が発生することも考えられることから、都道府県等は、この申立てを行った場合において、やむを得ない事情があるときは、当該措置の期間が満了した後も、当該申立てに対する審判が確定するまでの間、引き続き当該措置を採ることができる（法第28条第4項本文）。

#### (5) 家庭裁判所において申立てが却下された場合の取扱い

家庭裁判所において申立てを却下する審判（措置の期間の更新を認めない判断）が出されたケースであっても、この審判について児童相談所側が不服申立てをし高等裁判所で争っている間（家庭裁判所の審判が確定するまでの間）は、法第28条第4項本文に基づき引き続き当該措置を採ることができる。ただし、確定していない下級審の審判とはいえ措置の期間の更新を不相当とする司法判断が出ていることは一定程度尊重されるべきであり、このようなケースで当該措置を継続することができるのは、申立てを却下する下級審の判断が出ていることを考慮してもなお当該措置を採る必要があると認める場合に限定されているのであるから（法第28条第4項ただし書）、継続の可否については慎重に検討する必要がある。

#### (6) 家庭裁判所における審理

家庭裁判所は、この申立てがあった場合は、都道府県等に対し、期間を定めて、当該申立てに係る保護者に対する第27条第1項第2号の

(7) 措置の期間の更新に際して行う本申立てについては、保護者に十分な説明を行った上で行うことが望ましく、また、家庭裁判所において審理が行われ、かつ、その審判が確定するためには一定の期間を要することから、事案ごとに、措置開始（又は更新措置開始）から2年が経過する日から審理及び審判の確定に要する期間（2～3か月程度）を見込んだ上で前もって、所要の資料を準備し、申立てを行う。

しかしながら、この申立てを行ったにもかかわらず、やむを得ない事情から、措置開始（又は更新措置開始）から2年が満了するまでの間に、家庭裁判所の審判が出ない場合や審判が出た場合であっても確定しない事態が発生することも考えられることから、都道府県等は、この申立てを行った場合において、やむを得ない事情があるときは、当該措置の期間が満了した後も、当該申立てに対する審判が確定するまでの間、引き続き当該措置を採ることができる（法第28条第4項本文）。

(8) 家庭裁判所において申立てを却下する審判（措置の期間の更新を認めない判断）が出されたケースであっても、この審判について児童相談所側が不服申立てをし高等裁判所で争っている間（家庭裁判所の審判が確定するまでの間）は、法第28条第4項本文に基づき引き続き当該措置を採ることができる。ただし、確定していない下級審の審判とはいえ措置の期間の更新を不相当とする司法判断が出ていることは一定程度尊重されるべきであり、このようなケースで当該措置を継続することができるのは、申立てを却下する下級審の判断が出ていることを考慮してもなお必要があると認める場合に限定されているのであるから（法第28条第4項ただし書）、継続の可否については慎重に検討する必要がある。

(9) 家庭裁判所は、この申立てがあった場合は、都道府県等に対し、期間を定めて、当該申立てに係る保護者に対する第27条第1項第2号の

措置に関し報告及び意見を求め、又は当該申立てに係る子ども及びその保護者に関する必要な資料の提出を求めることができる（法第28条第5項）。

この家庭裁判所による報告・意見の聴取については、審判の申立前に行った保護者指導措置の結果に関する報告・意見のほか、申立てを契機に保護者が児童相談所の指導に従い、養育態度の改善につながる可能性があるとして判断する事例などで申立後の保護者指導の結果に関する報告・意見が求められることもある。

こうした報告・意見の聴取を行うか否かは家庭裁判所の判断によるが、その迅速かつ適正な審理を期するため、申立前のものは家庭裁判所から求められるまでもなく申立時に、申立後のものは家庭裁判所から定められた期間内に、その結果及び意見を提出することが必要である。

#### (7) 家庭裁判所による指導勧告

家庭裁判所は、措置に関する承認の審判をする場合において、当該措置の終了後の家庭その他の環境の調整を行うため当該保護者に対し指導措置を採ることが相当であると認めるときは、当該保護者に対し指導措置を採るべき旨を、都道府県等に勧告することができる（法第28条第6項）。

児童相談所としては、指導勧告書の写しの保護者への送付が保護者指導に効果的であると判断する場合には、指導勧告書の写しの送付が必要である旨を明確にした上で、指導勧告を求める旨の上申書を家庭裁判所に提出し、家庭裁判所はそれを踏まえて指導勧告書の写しを保護者に送付することが相当かを判断し、相当と認める場合にはこれを保護者に送付することが考えられる。

##### ア 指導勧告を求めるケース

次の事例のように、保護者の行為が子どもの福祉を害していることを保護者に認識させるために客観的な立場からの指摘が有効であると考えられる場合などが想定される。

##### (ア) 保護者が虐待等を認めず、児童相談所による指導が進まない事例

(イ) 保護者がしつけと称して自らの暴力の原因が子どもにあると主張する事例

(ロ) 保護者の虐待等の結果として子どもが深夜はいかい、家出等を繰り返している場合であって保護者に虐待に対する認識を改めさ

措置に関し報告及び意見を求め、又は当該申立てに係る子ども及びその保護者に関する必要な資料の提出を求めることができる。

この家庭裁判所による報告・意見の聴取については、①審判の申立前に行った保護者指導措置の結果に関する報告・意見のほか、②事例によっては審判の過程において一定期間保護者指導措置を継続し、その結果に関する報告・意見を求めることもある。

いずれの場合も、こうした報告・意見の聴取を行うか否かは家庭裁判所の判断によるが、まず①の場合については、家庭裁判所から求められるまでもなく、その迅速かつ適正な審理を期するため、申立時あるいは申立後速やかに児童相談所から家庭裁判所に提出することが望ましい。

②の場合については、虐待事例の中には、申立ての段階では法第28条の要件が整っているものの、家庭裁判所の審判の過程で子どもとの分離を目前にすれば、それを契機に保護者が児童相談所の指導に従い、養育態度等の改善につながる可能性があるとして判断する事例も存在すると考えられる。

こうした事例については、審判の過程においても一定期間保護者指導措置を継続し、その結果に関する報告や意見を児童相談所から聴取した上で、最終的に判断することが適当である旨の意見を、保護者指導措置の内容及びこれにより期待される効果などとあわせて申立時に提出することが適当である。また、家庭裁判所から求められた場合には、定められた期間内に保護者指導措置の結果及び意見を報告することが必要である。

(10) 家庭裁判所は、措置に関する承認の審判をする場合において、当該措置の終了後の家庭その他の環境の調整を行うため当該保護者に対し指導措置を採ることが相当であると認めるときは、当該保護者に対し指導措置を採るべき旨を、都道府県等に勧告することができる。

こうした勧告を行うか否かは、家庭裁判所の判断によるが、児童相談所としてこうした勧告が効果的であると判断する場合には、家庭裁判所への審判の申立時にその旨の意見を述べるのが適当である。この場合、予定している保護者指導措置の内容及びこれにより期待される効果などについても、併せて提出することが必要である。

せる必要がある事例

イ 上申書の提出時期

審問や事実の調査における保護者の陳述や態度も踏まえ、家庭裁判所に提出すべき時期を確認の上、すみやかに提出する。

ウ 上申書に記載する内容

上申書には、次の内容を記載する。

(ア) 保護者指導の必要性、児童相談所が予定している指導の内容とこれにより期待される効果

(イ) 裁判所に指導勧告を求める理由、必要性

(ウ) 指導勧告書への記載を希望する内容

(エ) 指導勧告書の写しの保護者への送付の要否

エ 上申書を作成するに当たっての留意点

保護者指導のためには、保護者が自らの行動や認識の問題点・改善すべき点を認識できるよう、第三者的な観点から、これらの問題点・改善すべき点や、虐待等に至った経緯・背景について具体的に指摘された指導勧告書の写しが保護者に送付されることが望ましい。

例えば、保護者が虐待等の原因は子どもの非行にあると主張しているものの、客観的には、子どもの非行の原因は保護者に対する反発にあると考えられる場合には、その点が記載された指導勧告書の送付により、保護者が問題を認識し、行動の改善につながる可能性がある。

また、保護者に改善の意欲や努力が認められる場合には、改善を更に促すため、指導勧告書において、その点に言及されることが望ましい。

他方、指導勧告書において、通信・面会をすることが望ましいという趣旨の記載がされた場合には、保護者や子どもの状況にかかわらず、保護者がこれに基づき通信・面会を求め、子どもの監護に悪影響を及ぼす可能性もあることから、このような可能性がある事案については、その旨を上申書に記載するなどして家庭裁判所に配慮を求めることが考えられる。

以上のように、上申書の記載内容については、保護者指導に悪影響を与えることのないように留意する必要がある。

オ 指導勧告を受けての対応

家庭裁判所から指導勧告が行われた場合には、これを踏まえ、都道府県知事による保護者に対する勧告を行うなど実効性のある保護者指導を行うこと。

(8) その他

この申立てについては、本指針に定めるほか、平成9年6月20日児発第434号「児童虐待等に関する児童福祉法の適切な運用について」による。

2. 親権喪失、親権停止及び管理権喪失の審判の請求及び保全処分（親権者の職務執行停止及び職務代行者選任）の申立て

(1) 親権喪失、親権停止及び管理権喪失の審判の請求

親権は子の福祉を図ることを目的として、父母が有する特別の権利

(11) この申立てについては、本指針に定めるほか、平成9年6月20日児発第434号「児童虐待等に関する児童福祉法の適切な運用について」による。

2. 親権喪失宣告の請求及び保全処分（親権者の職務執行停止及び職務代行者選任）の申立て

(1) 親権は子の福祉を図ることを目的として、父母が有する特別の権利



並びに義務であるから、不適切な行使をしている父母があった場合には、適切な行使をするよう指導する。その上で、不適切な行使が改まらず、子の福祉を守り難い場合には、児童相談所長は、法第33条の7の規定に基づき、家庭裁判所に対して親権喪失、親権停止又は管理権喪失（以下「親権喪失等」という。）の審判の請求を行うことを検討する必要がある。

また、児童虐待防止法でも、第11条第5項において、児童相談所長は、同条第3項の規定による勧告に保護者が従わず、親権を行わせることが著しく子どもの福祉を害する場合には、必要に応じて適切に法第33条の7の規定による親権喪失等の審判の請求を行うものとされている。

これらの規定に基づき、子の利益を最優先に考え、適切に親権喪失等の審判の請求を行う必要がある。親権喪失等の審判の請求の検討に当たっては、子の意向を十分配慮するものとする。

なお、親権喪失等の審判の請求並びに3.の未成年後見人の選任及び解任の請求は、児童及び18歳以上の未成年者（2.及び3.において「児童等」という。）について行うことができることから、18歳以上の未成年者に係る親権喪失等の審判請求に関しても相談援助を行う。

また、保護者指導に当たっては、「児童虐待を行った保護者に対する指導・支援の充実について」（平成20年3月14日雇児総発第0314001号厚生労働省雇用均等・児童家庭局総務課長通知）を参照されたい。

## (2) 親権喪失、親権停止及び管理権喪失の趣旨

### ア 親権喪失

児童相談所長は、父母による虐待又は悪意の遺棄があるときその他親権の行使が著しく困難又は不相当であることにより子の利益を著しく害するときは親権喪失の審判の請求をすることができる。ただし、2年以内にその原因が消滅する見込みがある場合には、親権喪失の請求はできず、親権停止の審判の請求を行うこととなる。

なお、親権喪失の請求を行った場合であっても家庭裁判所の判断により親権停止の審判がされることもあり得る。

また、親権喪失の場合でも、その後の保護者指導の効果により子の家庭復帰が可能となり、親権の回復が適当である場合には、取消請求を行うことができる。

### イ 親権停止

児童相談所長は、父母による親権の行使が困難又は不相当であることにより子の利益を害するときは、親権停止の審判の請求をすることができる。

親権停止の制度は、2年を超えない範囲内で期限を区切って親権を制限するものであり、親権を喪失されるまでには至らない事案や、親権者が児童等に必要な医療を受けさせることに同意しない場合など、一定期間の親権制限で足りる事案について活用を検討する。

また、一定期間経過後にあっても父母の対応に改善が見られず、引き続き、親権を制限すべき場合には、再度、親権停止の審判を請求することもできる。

並びに義務であるから、不適切な行使をしている父母があった場合には、適切な行使をするよう指導する。その上で、親権の濫用又は著しい不行跡が認められる場合には、親権喪失宣告の請求を検討する。これには、児童相談所や施設の指導にもかかわらず、親権者が再三にわたって子どもを施設から強引に連れ戻しを試みる場合も含まれる。

なお、この親権喪失宣告の請求並びに3の未成年後見人選任及び解任の請求は、児童及び18歳以上の未成年者（(2)及び(4)並びに3.において「児童等」という。）について行うことができる。

(2) 親権喪失宣告の請求の検討に当たっては、児童等の意向を十分配慮するものとする。

親権停止制度では、一定期間経過後の親権の回復や家族の再統合が想定されており、児童相談所が保護者支援・指導を進め、将来の親子再統合に結びつけることが期待される。

なお、親権停止の場合でも、親権喪失の場合と同様、親権の回復が適当である場合には、取消請求を行うことができる。

#### ウ 管理権喪失

児童相談所長は、父母による管理権の行使が困難又は不適當であることにより子の利益を害するときは、管理権喪失の請求をすることができる。

なお、取消請求については、親権喪失等と同様である。

#### (3) 法第28条の規定に基づく手続との関係

施設入所又は里親等委託（以下この節で「施設入所等」という。）

の措置を採ることが適当であるにもかかわらず、親権者等の意向に反し、これらの措置を採ることができない場合には、法第28条の規定に基づく家庭裁判所の承認を得て同措置を採ることができるが、親権喪失等の審判により親権者等の親権が制限されている場合には、未成年後見人又は職務代行者の意に反しない限り法第28条の承認を経ることなく施設入所等の措置を採ることができる。このように、親権者の意向に反して施設入所等の措置を採ることを目的とする場合には、いずれの手続によっても可能である。このような場合には、保護者がその後の保護者指導に従う意欲を削がない観点から、親権喪失等の審判の請求に先だて、法第28条の規定に基づく施設入所等の措置により対応できないか検討し、同措置による対応が適切ではない場合や同措置を採ってもなお子どもの福祉が害される場合に、親権喪失等の審判の請求を行うことを原則とするが、事案に応じて適切な方法を選択する。

具体的に、親権喪失等の審判の請求を検討する場合の例としては、

(4)のア(ア)(イ)に掲げる場合が想定される。このように、施設入所等の措置だけでなく、施設入所後に不当な主張や行為を繰り返すことが見込まれる場合（例えば、医療行為を拒否する場合、教育や就職について協力が得られない場合）など、子の利益のために親権を制限すべき場合には、親権喪失等の審判により対応する必要がある。

なお、両手続は要件が異なるほか、法第28条の承認手続による場合には、法第28条第6項に基づく家庭裁判所から都道府県に対する指導勧告の対象となり得ること、児童虐待防止法第12条の4第1項の規定に基づく接近禁止命令の対象となり得ること、親権喪失等の場合と異なり、戸籍への記載がされないこと等の点で異なることに留意されたい。

#### (4) 親権喪失又は親権停止の審判の請求の検討

ア 親権喪失又は親権停止の審判請求を検討する事例

次の(ア)及び(イ)に掲げる事例のように、親権者等の身上監護権を含め親権を制限する必要がある場合には、親権喪失又は親権停止の審判の請求について検討する。

(ア) 親権者が不当な行為や主張を繰り返し、又は繰り返すおそれがあり、児童の安定した監護が損なわれるおそれがある場合  
＜具体的な事例＞

a 児童相談所や施設の指導にもかかわらず、親権者が施設入所

- 中の子を施設から強引に連れ戻そうと繰り返し試みる場合
- b 子に医療行為が必要であるにもかかわらず、親権者が子の医療行為に同意しないことにより医療機関が医療行為を手控え、実施できない場合
  - c 都道府県知事による保護者指導の勧告に従わず、親権行使が著しく子の福祉を害する場合
- (イ) 保護者指導によっても将来にわたり親権者の対応や親子の關係に改善が期待できず、家族再統合（家族引取り）が見込めない場合

＜具体的な事例＞

- a 親権者による重度の身体的虐待やネグレクトにより子が重度の障害を負うなどしており、親権者の対応や親子の關係に改善が期待できない場合
- b 親権者により重度の性的虐待が行われており、親権者の対応や親子の關係に改善が期待できない場合
- c 親権停止がなされているにもかかわらず、親権者が保護者指導に従わず、親権者の対応や親子の關係に改善が期待できない場合

イ 検討順位

親権者の将来の改善意欲を削がない観点から、親権喪失に優先して親権停止の審判の請求を検討することを原則とするが、事案に応じて適切な方法を選択する。

特に、ア(イ)の事例のように将来にわたって改善が見込めず、当初より2年以内にその原因が消滅する見込みがないと考える場合には、親権喪失の審判の請求を行うことも可能である。

なお、親権者が親権を喪失した場合であっても、その後の保護者指導の効果により家庭復帰が可能となり、親権の回復が適当である場合には、取消請求を行うことができる。

また、親権喪失の請求を行った場合であっても家庭裁判所の判断により親権停止の審判がされることもあり得ることから、いずれの請求が適当か判断が困難な場合には、親権喪失を請求することもできる。

ウ 参考とすべき通知

アに掲げる事例において親権者による不当な妨げに該当するかの判断については、「『児童相談所長又は施設長等による監護措置と親権者等との關係に関するガイドライン』について」（平成24年3月9日雇児総発0309第1号厚生労働省雇用均等・児童家庭局総務課長通知）を、親権者が医療の受診に同意しない場合の対応については、「医療ネグレクトにより児童の生命・身体に重大な影響がある場合の対応について」（平成24年3月9日雇児総発0309第2号厚生労働省雇用均等・児童家庭局総務課長通知）を参考とされたい。

(5) 管理権喪失

次に掲げる事例のように、財産管理権のみを制限する必要があり、身上監護権を制限する必要がない場合には、管理権喪失の審判の請求を検討する。

施設入所中の子について、監護面の問題は生じていないものの、子に多額の財産があるため、親権者が子の利益に反して財産を損なうおそれがある場合

(6) 親権喪失等の審判の請求手続

ア 申立先の家庭裁判所及び家事手続案内

親権喪失等の審判の請求は、家事審判規則第73条の規定に従い、事件本人の住所地を管轄する家庭裁判所に対して児童相談所長名で申立てを行う。なお、家事事件手続法（平成23年法律第52号。公布の日（平成23年5月25日）から起算して2年を超えない範囲内において政令で定める日から施行。）の施行後は、子の住所地を管轄する家庭裁判所に対して申し立てる（家事事件手続法第167条）。（家事事件手続法及びその規則の施行に伴い、家事審判法、家事審判規則及び特別家事審判規則は、いずれも廃止される予定である。）

申立てを行う場合には、必要に応じて、事前に家庭裁判所の家事手続案内（手続についての一般的な説明案内）を利用する。

また、申立て後の迅速かつ適正な審理を期すため、申立てに先だって、申立予定日を家庭裁判所に情報提供することが望ましく、また、参考となる情報として子どもの状況（居所、連絡先、面接場所、心身の状況、申立てについての認識等）、保護者の状況（虐待についての認識、施設入所に対する意向確認の状況、申立てについての認識、連絡方法等）のほか、特に緊急を要する事情の有無、今後心配される事項、今後の児童相談所の関与の予定等を整理しておくことが望ましい。

なお、家事審判においては、管轄のない裁判所が事件を自庁対応することも可能であるので（家事審判規則第4条第1項ただし書）、子どもの住所地を管轄する家庭裁判所に再度の親権停止の審判を申し立てることについて、措置先が探知され、子どもの生活妨害等の事態が予測されるなど不都合があると考えられる場合には、他の家庭裁判所に自庁対応を求めることも検討する。

なお、親権停止期間の満了までの間に、親権停止を再度申し立てる場合、親権停止期間の満了により、当然に親権者が親権を行使できる状態になることから、事案によっては審判前の保全処分の申立てについても検討する。

イ 申立ての提出書類

申立てをするには家事審判規則第2条に基づき、申立ての趣旨及び事件の実情を明らかにした申立書とともに証拠書類等を提出する。

提出書類に関する留意点、申立書、証拠書類、進行に関する参考事項、証拠の説明は、法第28条の規定に基づく承認に関する審判の申立てにおけるのと同様であることから、1. (3)ウを参照されたい。

(7) 保全処分及び保全処分の手続き

ア 保全処分

親権喪失等の審判があるまでの間、緊急に児童等を保護する必要がある場合には、家事審判規則第74条第1項に基づく審判前の保全処分（親権者の職務執行停止及び必要に応じて職務代行者選任）の

(3) この請求は親権者の住所地を管轄する家庭裁判所に所定の様式によって児童相談所長名で行う。この際、申立ての趣旨及び実情として、親権の濫用又は著しく不行跡である状況を明らかにし、それを証明する書類がある場合にはそれを添付する。

(4) なお、親権喪失宣告の請求についての審判があるまでの間、緊急に児童等を保護する必要がある場合には、家事審判規則第74条第1項に基づく審判前の保全処分（親権者の職務執行停止及び職務代行者選任）の申立てを検討する。

(5) この申立ては本来の親権喪失宣告事件が審理される家庭裁判所に所

申立てを検討する。特に、医療ネグレクトの事案について親権喪失等の審判を請求する場合には、必要に応じて、保全処分を求める。

なお、一般的に、児童に親権を行う者がいない場合には一時保護中又は里親等委託中の児童については児童相談所長が、施設入所中の児童については施設長が親権代行者となるため、親権者の職務執行が停止されれば、これらの者が親権代行を行うことから、必ずしも職務代行者の選任が必須となるわけではない。

#### イ 保全処分の手続

保全処分の申立ては、本案の親権喪失等の審判事件が係属している家庭裁判所に対して児童相談所長名により行う。本案の申立てと同時に保全処分の申立てをすることもできる。

申立書では、求める保全処分（申立ての趣旨）及び保全処分を求める事由を明らかにする必要がある、保全処分を求める事由については、親権の行使が困難又は不適當であることにより、子の利益を（著しく）害する状況（本案請求認容の蓋然性）及び緊急に親権を停止し、子の安全を確保することの必要性（保全処分の必要性）を明らかにし、それを裏付ける証拠書類を添付する。

#### (8) 親権喪失等審判の請求の際、施設入所等への同意を撤回した場合の取扱い

同意入所等（施設入所等の措置であって、法第28条の規定によるものを除く。）による措置児童について親権喪失等の審判の請求をする場合に、親権者が施設入所等への同意を撤回することが想定される。同意が撤回された場合には、施設入所等の措置の解除及び一時保護を行った上で、親権喪失等の審判の請求の手続を進めることとなる。

親権喪失等の審判が行われたものの未成年後見人が選任されない場合には、児童相談所長が親権を代行することとなり、入所措置が児童相談所長の意に反することは想定されないことから、法第27条第4項が適用されず、入所措置が可能となる。

#### (9) 他の請求権者による請求に対する援助

子本人や親族などの児童相談所長以外の請求権者が親権喪失等の審判の請求を検討している場合、特に、子本人が請求を検討している場合には、児童相談所長が審判の請求をできることを説明し、請求が適當である場合には、できる限り児童相談所長が請求する。子本人が請求する場合には、求めに応じ協力する。既に申立てが先行している場合も同様である。

#### (10) 取消請求

親権喪失等の審判の後、子の置かれた状況が改善し、家庭復帰を行うなど措置の解除等を行う場合や、医療ネグレクトの事例で医療行為を行うために親権停止を行ったが、治療が終了した場合などには、親権喪失等の審判の取消しの請求を併せて行う。

なお、医療ネグレクトの場合の親権喪失等の取消し請求については、「医療ネグレクトにより児童の生命・身体に重大な影響がある場合の対応について」（平成24年3月9日雇児総発0309第2号厚生労働省雇用均等・児童家庭局総務課長通知）を参照されたい。

なお、措置の解除等に当たっては、第5節の3.「措置の解除、停

定の様式によって児童相談所長名で行う。この際、申立ての趣旨及び実情として、親権の濫用又は著しく不行跡である状況を明らかにするとともに、緊急に親権を停止し子どもの安全を確保することの必要性を明らかにし、それを証明する書類がある場合にはそれを添付する。

(6) 児童虐待防止法第11条第5項の規定により、児童相談所長は、同法第11条第3項の規定による勧告に保護者が従わず、その監護する児童に対し親権を行わせることが著しく当該児童の福祉を害する場合には、必要に応じて、適切に、法第33条の6の規定による親権喪失宣告の請求を行うものとされている。このため、「児童虐待を行った保護者に対する指導・支援の充実について」（平成20年3月14日雇児総発第0314001号厚生労働省雇用均等・児童家庭局総務課長通知）も踏まえつつ、適切に親権喪失宣告の請求を行う。

止、変更及び在所期間の延長」により慎重に判断するものとする。

### 3. 未成年後見人選任・解任の請求

#### (1) 未成年後見人選任

未成年後見人は、未成年者に対して親権を行う者がいないとき等に開始する（民法第838条第1号）。未成年後見の開始後、家庭裁判所は、親権者の遺言の指定により未成年後見人となるべき者がいないとき又は未成年後見人が欠けたとき、未成年被後見人又はその親族その他の利害関係人の請求によって、未成年後見人を選任するとされている（民法第840条）。児童相談所長は、この利害関係人に含まれると解され、法第33条の8第1項では、親権を行う者のない児童等（児童及び18歳以上の未成年者）について、その福祉のため必要があるときは、家庭裁判所に対し未成年後見人の選任を請求しなければならないと規定している。

ここで親権を行う者のない場合としては、親権を行う者が死亡した場合、親権喪失等の審判がなされた場合などの親権を行使する権限を有する者がいない場合及び行方不明である場合などの事実上親権を行使することが不可能な場合が想定される。

このような場合であって、児童等の権利利益の擁護を図るなど児童の福祉のため必要があるときに、未成年後見人の選任を請求しなければならない。

具体的には、例えば次のアに掲げる事例について未成年後見人の選任を検討することが想定される。

また、特に、法律上の手続や多額の財産の管理が必要であり、法定代理人がなければ手続に支障が生じる場合には、未成年後見人の選任が必要となる。具体的には、次のイの事例が想定される。

なお、未成年後見人の選任の請求を親権喪失等の審判の請求と併せて行う場合、必ずしも同時期にこれらの手続を進めることが求められているわけではないが、両者を関連事件として考慮しつつ家庭裁判所の手続が進められることも少なくないことから、事態の緊要度などを総合的に考慮した上で、親権喪失等の審判の請求と同時又は請求後の適切な時期に未成年後見人選任の請求を行われたい。

ア 選任が考えられる具体的な事例

(ア) 児童等が住居、就労先を確保し、入所措置や里親委託を解除して独立して生計を立てる場合に、その後、児童等が安定した生活を営むためには未成年後見人による親権の行使が不可欠となることが想定されるため、選任が必要と考えられる場合

(イ) 施設入所等中の児童等の多額の財産の管理や法律上の手続を行うために親権代行ではなく未成年後見人の選任が必要な場合など里親、施設等において児童等の安定した監護のために未成年後見人の選任が必要と考えられる場合

(ウ) 医療ネグレクトの事案において親権喪失等の審判があった場合に、その後、児童等に継続的に治療を行うために未成年後見人の選任が必要と考えられる場合

イ 選任が必要となる具体的な事例

(ア) 次のように法律上の手続を行うために未成年後見人の選任が

### 3. 未成年後見人選任・解任の請求

#### (1) 未成年後見人選任

① 未成年後見人選任の請求は、親権を行う者及び未成年後見人がいない場合又はこれらの者が権限を行使することが事実上不可能なときの2つの場合に行う。

② これらに該当する児童等を単に保護する場合には選任を請求する必要はないが、特に財産管理の必要がある場合、養子縁組等の法律行為を行う場合には請求を行う。

③ この請求は、以下のように行う。なお、未成年後見人の選任の請求は、親権喪失宣告の請求と併せて行われることもあり得るが、その場合、必ずしも同時期にこれらの手続を進めることが求められているわけではないことから、事態の緊要度などを総合的に考慮した上で、親権喪失宣告の請求後の適切な時期に未成年後見人選任の請求を行われたい。

必要である場合

a 親権者がおらず、また、施設入所中ではないため、施設長による親権代行等がなされない児童が養子縁組を行うため、法定代理人の承諾が必要な場合

b 多額の相続財産の分割協議が必要である場合

(1) 不動産等の重要な財産の処分や多額の保険金の受領等、多額の財産の管理のために未成年後見人の選任が必要である場合

(2) 未成年後見人選任の手続

ア 申立ての対象となる家庭裁判所

未成年後見人の選任請求に係る児童等の住所地の家庭裁判所に申立てを行うものとされている。選任請求に当たっては事前に当該家庭裁判所と十分に相談し、申立書の記載事項や添付書類等について確認されたい。

イ 未成年後見人となりうる者

(7) 法人の未成年後見人

未成年後見人には、個人又は法人を選任することができる。法人としては、例えば、児童等が入所していた児童養護施設を運営する社会福祉法人、児童の権利擁護の活動を行う法人、児童等のシェルター（緊急一時避難所）を設置運営する法人などが想定される。

なお、これらの法人を未成年後見人候補者として家庭裁判所に推薦する場合には、当該法人が児童等の身上監護を適切に行うことのできる態勢を整えているか否かを見極めて行う必要がある。

また、適切な候補者を推薦するためには、日常的に候補者となり得る法人について情報を収集し、適宜連携を図るなどして、受け手を確保するように努めることが必要である。

(4) 複数の未成年後見人

家庭裁判所は、未成年後見人として複数の者を選任することが可能であり、未成年後見人を追加して選任することもできる（民法第840条第2項）。

複数の未成年後見人が選任された場合には、共同して権限を行使することとなる（民法第857条の2第1項）が、家庭裁判所はそのうち一部の未成年後見人について、財産に関する権限のみを行使すべきことを定めることができる（民法第857条の2第2項）。この場合、その定めがされた未成年後見人は、財産管理権（他の未成年後見人との共同行使）のみを有することとなり、他の未成年後見人が身上監護権を行使することとなる。

また、家庭裁判所は、財産管理権について、各未成年後見人が単独で行使すべきこと（単独行使の定め）又は複数の未成年後見人が事務を分掌して権限を行使すべきこと（事務分掌の定め）を定めることができる（民法第857条の2第3項）。

事務分掌の定め例としては、弁護士等の専門職と児童等の親族を後見人に選任し、専門職後見人が財産に関する権限のみを行使することと定めた上、専門職後見人に主要な財産に関する財産管理事務を、親族後見人にその他の財産管理事務（例えば、日常的な財産管理等）を分掌する場合などが想定される。

ア 申立権者

民法第840条の規定によって、家庭裁判所は、未成年被後見人又はその親族その他の利害関係人の請求によって、未成年後見人を選任することになるが、ここでは法第33条の7の規定により、児童相談所長が申立てを行うことを想定している。

イ 申立ての対象となる家庭裁判所

未成年後見人の選任請求に係る児童の住所地の家庭裁判所に申立てを行うものとされている。

複数の未成年後見人の選任を請求する場合には、各未成年後見人の役割分担について関係者と相談した上で請求することが望まれる。

ウ 申立書の記載事項

申立書には、次の事項を記載する。なお、書式については、請求先の家庭裁判所に書式を確認されたい。

(ア) 申立人（児童相談所長）の氏名、職名、児童相談所の所在地及び連絡時に用いる電話番号

(イ) 未成年者（児童等）の本籍、住所、氏名、生年月日、電話番号、職業又は在校名

(ウ) 申立ての趣旨及び実情（申立ての原因、動機、未成年者（児童等）の資産収入、取扱経緯等）

(エ) 未成年後見人候補者の本籍、住所、勤務先、氏名、生年月日、職業、電話番号、未成年者（児童等）との関係（法人の場合は名称、所在地等）

(オ) その他必要な事項

なお、次の(3)で想定されている事例等においては、未成年後見人候補者は、これを探しても見つからなかった場合、空欄にして申立てを行うことができる。この場合においては、候補者を探したが見つからなかった旨等の対応記録を明示した理由書を添付する。

エ 添付書類

次の資料を添付する。なお、必要書類については、請求先の家庭裁判所に確認されたい。

(ア) 未成年者（児童等）の戸籍謄本（全部事項証明書）及び住民票又は戸籍の附票（世帯全員の記載のあるもの）

(イ) 親族関係図

(ウ) 未成年後見人候補者の戸籍謄本（全部事項証明書）及び住民票（世帯全員の記載があるもの）又は未成年後見人候補者を掲げることができないことに係る理由書

候補者が法人の場合は登記事項証明書

(エ) 財産目録及び収支状況報告書

(オ) その他申立書の内容を裏付ける資料（児童記録表等から必要部分を抽出した経過報告書等）

(3) 未成年後見人請求の間の親権の代行

児童相談所長は、(1)の未成年後見人の選任の請求を行った児童等に対し、親権を行う者又は未成年後見人があるに至るまでの間、親権を行うものとされている（法第33条の8第2項）。

未成年後見人が選任されるまでの間は、施設入所中ではない児童等について、児童相談所長が親権を行使することとなるが、親権の行使が必要となる具体的場面としては例えば次のケースが想定される。

ア 児童等に多額の財産があり、親権を行う者又は未成年後見人があるに至るまでの間、児童相談所長が財産の管理を行う必要がある場

ウ 申立書の記載事項

申立書には、次の事項を記載する。

(ア) 申立人（児童相談所長）の氏名、職名、児童相談所の所在地及び連絡時に用いる電話番号

(イ) 事件本人（児童）の本籍、住所、氏名

(ウ) 申立ての趣旨及び実情

(エ) 取扱経緯

(オ) 未成年後見人候補者

(カ) その他必要な事項

なお、次の(2)の制度で想定されている事例等においては、未成年後見人候補者は、これを探しても見つからなかった場合、空欄にして申立てを行うことができる。この場合においては、候補者を探したが見つからなかった旨等の対応記録を明示した理由書を添付する。

エ 添付書類

次の資料を添付する。

(ア) 事件本人（児童）の戸籍謄本及び住民票の写し

(イ) 児童相談記録その他の調査記録

(ウ) 未成年後見人の候補者の戸籍謄本等又は未成年後見人の候補者を掲げることができないことに係る上記ウ(オ)の理由書

(エ) 関係者の陳述書

(オ) その他申立書の内容を補完する資料

(2) 未成年後見人請求の間の親権の代行

平成19年児童福祉法改正法により、法第33条の7第2項の規定により、児童相談所長は、未成年後見人の選任の請求がされている児童等に対し、親権を行う者又は未成年後見人があるに至るまでの間、親権を行うものとされた。この具体的な取扱いについては、次のとおりとされたい。

① 想定される事例

未成年後見人の選任の請求がなされている児童であって、親権を行う者又は未成年後見人がおらず、施設入所中ではない事例を対象として想定している。具体的には、

ア 児童に多額の財産があり、親権を行う者又は未成年後見人があるに至るまでの間、児童相談所長が財産の管理を行う必要がある



合

イ 児童等に医療行為が必要であり、親権を行う者又は未成年後見人があるに至るまでの間、児童相談所長が医療行為の同意をする必要がある場合

なお、施設入所中の児童等については、親権を行う者又は未成年後見人があるに至るまでの間、施設長が親権を行うことから、児童相談所長が親権を行うことは想定されない。

(4) 親権代行中の縁組承諾に係る都道府県知事等の許可手続

児童相談所長が、未成年後見人の選任請求がなされている児童等に対して親権を行っている場合に、縁組の承諾をしようとするときは、都道府県知事等の許可を得る必要があるとされている（法第33条の8第2項ただし書き）。このため、以下の事項を具し、都道府県知事等に対し許可の申請を行う（則第36条の28第1項）。

ア 養子にしようとする児童の本籍、氏名、年令及び性別

イ 養親になろうとする者の本籍、住所、氏名、年令、性別及び職業

ウ 養親になろうとする者の家庭の状況

エ 縁組を適当とする理由

オ 養子及び養親の戸籍謄本

カ その他必要と認める事項

都道府県知事等は、縁組承諾の申請を受理したときは、当該縁組が適当であるかどうかを調査して、速やかに、許可の決定を行い、かつ、その旨を書類をもって通知しなければならない（同第2項）。

(5) 未成年後見人選任後の対応

未成年後見人の選任後、児童相談所は、未成年後見人からの児童等に関する相談に応じ、助言するなどの必要な援助を行う。

また、児童等の状況を把握する中で、未成年後見人による不適切な権限行使を察知した場合には、速やかに家庭裁判所へ連絡するなど適切に対応する。

未成年後見人解任の請求を行う場合には、親権喪失等の審判の請求に準じて行う。ただし、この請求は、解任される当該未成年後見人の住所地を管轄する家庭裁判所に対して行う。

第10節 その他未成年者に対する援助

1. 趣旨

児童相談所長は、児童以外の未成年者（新規ケースも含む。）に対しても、民法上の親権喪失等の審判の請求や未成年後見人の選任請求等を行うこととされている。これらの相談の過程において、18歳以上の者などの未成年者に関しては、次の対応をとることも想定されるところであり、事案に応じて適切な支援を行う。

2. 保護者の不当な介入に対する対応

18歳以上の未成年者については、保護者が子の所在地に押し掛け、つきまとい、面会要求等の不当な介入をする場合には、一時保護や施設入所等の措置をとることができない。

また、親権者以外の親族に監護されている未成年者や、自立したり民間のシェルターで生活している未成年者等については、これらの措置に

場合

イ 親権を行う者又は未成年後見人があるに至るまでの間、医療行為が必要となり、児童相談所長が医療行為の同意をする必要がある場合などが想定される。

② 縁組承諾に係る都道府県知事等の許可手続

児童相談所長が、未成年後見人の選任請求がなされている児童等に対して親権を行っている場合に、縁組の承諾をしようとするときは、都道府県知事等の許可を得る必要があるとされている。このため、以下の事項を具し、都道府県知事等に対し許可の申請を行う。

ア 養子にしようとする児童の本籍、氏名、年令及び性別

イ 養親になろうとする者の本籍、住所、氏名、年令、性別及び職業

ウ 養親になろうとする者の家庭の状況

エ 縁組を適当とする理由

オ 養子及び養親の戸籍謄本

カ その他必要と認める事項

都道府県知事等は、縁組承諾の申請を受理したときは、当該縁組が適当であるかどうかを調査して、速やかに、許可の決定を行い、かつ、その旨を書類をもって通知しなければならない。

(3) 未成年後見人解任

未成年後見人解任の請求は、親権喪失宣告の請求に準じて行う。ただし、この請求は、解任される当該未成年後見人の住所地を管轄する家庭裁判所に対して行う。

(新設)

よることが適当ではない場合がある。

このような未成年者に対しては、本人から保護者による虐待やつきまとい等の具体的内容について聴取した上で、親権喪失等の審判の請求を検討するほか、以下のような支援を行う。

(1) 民事訴訟又は保全処分による措置

裁判所による当該未成年者への面談強要等の禁止を求めるものとして、民事上の差止請求又は民事保全法に基づく仮処分の申立てが考えられる。

具体的には、人格権に基づく妨害排除請求又は被害予防請求としての面談強要等禁止を求める訴えの提起又は訴えの権利関係につき仮の地位を定めるための仮処分の申立てによることとなるため、必要に応じて弁護士等と相談するよう助言するなどの相談支援を行う。

なお、未成年者は制限行為能力者であり、自ら訴えの提起及び民事保全の申立てをすることができないことから、当事者が親権者である場合には、親権喪失又は親権停止の審判をした上で、法定代理人において訴えの提起等を行うことが原則であるが、法定代理人の選任手続を待っていたのでは損害を受けるおそれのある場合など緊急を要する場合には、特別代理人の選任を申し立てた上で、親権喪失等の審判を経ずに訴えの提起等を行うことも考えられることに留意する。

(2) 警察への相談

保護者が未成年者につきまとい等を行っている場合には、事案によりストーカー行為等の規制等に関する法律や他の刑罰法令に抵触することも考えられることから、必要に応じて警察に相談するよう助言するなどの相談支援を行う。

第5章 一時保護

第1節 一時保護の目的と性格

1. (略)

2. 一時保護の期間、援助の基本

(1) (略)

(2) 一時保護の期間は2か月を超えてはならない。ただし、児童相談所長又は都道府県知事等は、必要があると認めるときは、引き続き一時保護を行うことができる。なお、引き続き一時保護を行う場合の手続については、第2節の3.を参照されたい。

(3)・(4) (略)

(5) 一時保護における子どもの援助等については、施設運営基準第13条に準じて、具体的な要領を都道府県等で定めることが適当である。

(6)・(7) (略)

(8) 児童相談所は、一時保護所に虐待を受けた子どもと非行児童を共同で生活させないことを理由に、非行児童の身柄の引継ぎを拒否することはできない。

児童相談所においては、児童福祉施設やその他の機関等への委託一時保護の活用、広域的な対応等により、こうした混合での援助等を回避し、すべての子どもに適切な援助を行うことが必要である。

なお、警察のもとにある子どもについて通告が行われた場合、こうし

第5章 一時保護

第1節 一時保護の目的と性格

1. (略)

2. 一時保護の期間、援助の基本

(1) (略)

(2) 一時保護の期間は2ヶ月を超えてはならない。ただし、児童相談所長又は都道府県知事等は、必要があると認めるときは、引き続き一時保護を行うことができる。

(3)・(4) (略)

(5) 一時保護における子どもの援助等については、最低基準第13条に準じて、具体的な要領を都道府県等で定めることが適当である。

(6)・(7) (略)

(8) 児童相談所は、一時保護所に虐待を受けた子どもと非行児童を共同で生活させないことを理由に、非行児童の身柄の引継ぎを拒否することはできない。

児童相談所においては、児童福祉施設やその他の機関等への一時保護委託の活用、広域的な対応等により、こうした混合での援助等を回避し、すべての子どもに適切な援助を行うことが必要である。

なお、警察のもとにある子どもについて通告が行われた場合、こうし

した委託一時保護や広域的な対応等には一定の時間を要することや、児童相談所が遠隔地にある場合などやむを得ない事情により、児童相談所が直ちに引き取ることができないときは、警察に一時保護を委託することも考えられる。

こうした警察が行う一時保護の取扱いについては、警察庁生活安全局少年課より、平成13年3月8日付け警察庁丁少発第33号通知により、各都道府県警察本部等宛に通知されているので留意願いたい。

### 3. (略)

### 4. 一時保護中の児童相談所長の権限

#### (1) 親権者等のない子どもの場合

児童相談所長は、一時保護中（委託一時保護中も含む。）の子どもで親権を行う者又は未成年後見人（以下「親権者等」という。）のないものに対し、親権者等があるに至るまでの間、親権を行うこととされている（法第33条の2第1項）。

ここで親権を行う者のない場合としては、親権を行う者が死亡した場合、親権喪失等の審判がなされた場合などの親権を行使する権限を有する者がいない場合及び行方不明である場合などの事実上親権を行使することが不可能な場合が想定される。

ただし、民法第797条の規定による縁組の承諾をするには、厚生労働省令の定めるところにより、都道府県知事の許可を得なければならない。

なお、養子縁組の承諾に係る手続については、第4章第9節の3.(4)を参照されたい。

児童相談所長が親権代行することが想定される具体的な場面としては、次のような場合が挙げられる。

ア 子どもに多額の財産があり、親権者等があるに至るまでの間、児童相談所長が財産の管理を行う必要がある場合

イ 子どもに医療行為（精神科医療を含む。）が必要となり、親権者等があるに至るまでの間、児童相談所長が医療行為への同意をする必要がある場合

ウ 子どもが予防接種を受けるために親権者の同意が必要なことから、児童相談所長が予防接種への同意をする必要がある場合

#### (2) 親権者等のある子どもの場合

##### ア 児童相談所長による監護措置

児童相談所長は、一時保護中（委託一時保護中も含む。）の子どもであって親権者等のあるものについても、監護、教育及び懲戒に関し、その子どもの福祉のため必要な措置をとることができることとされ、この場合も、子どもの親権者等は、児童相談所長のとる措置を不当に妨げてはならないこととされている（法第33条の2第3項）。

この規定については、児童福祉施設に入所中の子どもや里親に委託されている子どもについては、施設長や里親が保護中の子どもの監護、教育及び懲戒に関して子どもの福祉のために必要な措置をとることができることとされており（法第47条第2項）、従前から、一時保護中の子どもについても、一時保護の目的の範囲内で監護、

た一時保護委託や広域的な対応等には一定の時間を要することや、児童相談所が遠隔地にある場合などやむを得ない事情により、児童相談所が直ちに引き取ることができないときは、警察に一時保護を委託することも考えられる。

こうした警察が行う一時保護の取扱いについては、警察庁生活安全局少年課より平成13年3月8日付で各都道府県警察本部等宛に通知されているので留意願いたい。

### 3. (略)

教育及び懲戒に関して必要な措置をとることが可能であると考えられたが、明文の根拠規定がなかったことから親権者が不当な主張をする等により対応に苦慮することが指摘されてきたことを受け、平成23年改正により、子どもの適切な保護のために明文化されたものである。これらの規定に基づき、児童相談所長は、自らがとる監護等の措置について親権者等から不当に妨げる行為があった場合には、当該行為にかかわらず、子どもの利益を保護するために必要な監護措置をとることができる。

この親権者等による不当な妨げの考え方、具体的な事例等については、『「児童相談所長又は施設長等による監護措置と親権者等との関係に関するガイドライン」について』（平成24年3月9日雇児総発0309第1号厚生労働省雇用均等・児童家庭局総務課長通知）を参照されたい。

#### イ 子どもの生命又は身体の安全を確保するため緊急の必要がある場合

児童相談所長による監護、教育及び懲戒に関する措置は、子どもの生命又は身体の安全を確保するため緊急の必要があると認めるときは、その親権者等の意に反してもとることができることとされている（第33条の2第4項）。

具体的には、一時保護中の子どもに緊急に医療を受けさせる必要があるが、緊急に親権者等の意向を把握できない場合や、親権者等が治療に同意しない場合においても、児童相談所長の判断により、医療機関は子どもに必要な医療を行うことができる。

この規定については、緊急時以外は親権者等の意に反した措置をとることができないという趣旨ではないことに留意されたい。例えば、上記のように、児童相談所長は、自らがとる監護等の措置について親権者等から不当に妨げる行為があった場合には、当該行為にかかわらず、子どもの利益を保護するために必要な監護等の措置をとることができる。

また、親権者等の意に反した措置をとる場合であっても、できる限り親権者等から措置の必要性について理解を得られるよう努める。

なお、親権者等が、子どもに必要な医療を受けることに同意しない場合の対応については、「医療ネグレクトにより子どもの生命・身体に重大な影響がある場合の対応について」（平成24年3月9日雇児総発0309第2号厚生労働省雇用均等・児童家庭局総務課長通知）を参考とされたい。

### 5. 行動自由の制限（略）

#### 第2節 一時保護所入所の手続き

##### 1. 一時保護の開始

###### (1) 入所前の手続き

###### ア・イ（略）

ウ 一時保護の決定に当たっては、原則として子どもや保護者に一時保護の理由、目的、期間、入所中の生活、一時保護中の児童相談所

### 4. 行動自由の制限（略）

#### 第2節 一時保護所入所の手続き

##### 1. 一時保護の開始

###### (1) 入所前の手続き

###### ア・イ（略）

ウ 一時保護の決定に当たっては、原則として子どもや保護者に一時保護の理由、目的、期間、入所中の生活等について説明し同意を得

長の権限等について、また、保護者に2か月を超えて引き続き一時保護を行う場合の手続等について説明し、同意を得て行う必要があるが、緊急保護の場合等子どもを放置することがその福祉を害すると認められる場合にはこの限りではない。

エ～キ (略)

ク 一時保護の開始を決定したときは、速やかに一時保護の開始の期日及び場所を文書で保護者に通知する。一時保護中の児童相談所長の権限及び2か月を超えて引き続き一時保護を行う場合の手続についても付記することが望ましい。(別添15)

また、保護者に対して子どもの居所を明らかにした場合に、再び児童虐待が行われるおそれがあり、又は子どもの保護に支障を来すおそれがあると認めるときは、子どもの居所を明らかにしない。

なお、一時保護を行う場所を変更する場合は、新たな行政処分ではないことから、文書による通知は必須でないが、2か月の起算は一時保護を開始した当初となるので、留意されたい。

2. (略)

3. 一時保護の継続の手続

(1) 一時保護の継続

一時保護の期間は原則2か月を超えてはならないとされているが、児童相談所長又は都道府県知事等は、必要があると認めるときは、引き続き一時保護を行うことができることとされている。継続が必要な場合としては、例えば、

① 家庭裁判所に対し法第28条の承認を申し立て又は親権喪失等の審判を請求している場合

② 施設入所する方向の子どもであるが、当面の医療的なケア等のために入院又は継続した通院が必要であるため、当面、施設に入所できない場合

③ 2か月を超えるものの更に数週間の程度の一時保護中に保護者の変化が十分に期待でき、保護者、子どもともに納得した援助や家族への引取りを行える見込みがあるため、家庭裁判所への審判申立てを留保している場合

などが考えられるが、不必要に一時保護を継続すべきではない。

一時保護は、親権者等(親権を行う者又は未成年後見人をいう。以下同じ。)の意に反しても行政の判断によって子どもを保護することができる強い権限であるため、その権限行使の適正性を担保する仕組みが必要であることから、2か月を超えて一時保護を継続することが当該子どもの親権者等の意に反する場合には、引き続き一時保護を行おうとするとき、及び引き続き一時保護を行った後2か月を経過するごとに、都道府県知事は、児童福祉審議会の意見を聴かなければならないこととされている。ただし、家庭裁判所に対して法第28条第1項の承認の申立て又は第33条の7の規定による親権喪失若しくは親権停止の審判の請求がされている場合には、意見聴取を要しない。

ここで、親権者等の意に反する場合は、法第27条第4項の場合と同様、親権者等が反対の意思を表明している場合をいい、明確な同意を必須とするものではないが、できる限り、同意を得られるよう努め

て行う必要があるが、緊急保護の場合等子どもを放置することがその福祉を害すると認められる場合にはこの限りではない。

エ～キ (略)

ク 一時保護の開始を決定したときは、速やかに一時保護の開始の期日及び場所を文書で保護者に通知する。

2. (略)

る（第4章第5節1.（3）参照）。

なお、一時保護の継続は新たな行政処分ではないため、文書により通知することは必須ではないが、親権者等の意に反するため、児童福祉審議会の意見を聴いた上で継続する場合には、その意見聴取の結果とともに引き続き一時保護を行う旨を親権者等に連絡することが望ましい。

(2) 一時保護の継続に関する親権者等の意向の確認

一時保護の期間が2か月を超えることが見込まれる場合には、今後の援助方針を説明した上で、親権者等から、2か月を超えて引き続き一時保護を行うことについての意向を確認する必要がある。

この意向の確認は、書面により得ることが望ましいが、親権者等が行方不明であること等により意向を書面で確認できない場合等もあることから、親権者等への説明の状況、親権者等の意向等について記録する。

親権者等の意向に反する場合には2か月を超えて一時保護を継続するに当たり児童福祉審議会の意見を聞かなければならないことから、実情に合わせて例えば遅くとも一時保護開始又は継続後40日程度までに意向を確認できるよう努める。

なお、一時保護について親権者等の同意が得られないケースは、虐待ケースの中でも深刻化するリスクが高いものと考えられることから、児童福祉審議会の意見を聴く前に一時保護の解除を行うことについては、特に慎重な判断を要する。

(3) 児童福祉審議会における意見の聴取

親権者等の意に反し、かつ、法第28条第1項の承認の申立て又は第33条の7の規定による親権喪失若しくは親権停止の審判の請求がされていない場合には、原則として一時保護開始又は継続から2か月ごとに（一時保護開始から2か月、4か月、6か月等経過する前）、その2か月が経過する前に、児童福祉審議会の意見を聴かなければならない。ただし、2か月が経過する直前に親権者等が同意を撤回するなど一時保護開始から2か月以内に意見聴取ができなかった場合には、例外的に、同意撤回後等、意見聴取が必要であることが判明した後速やかに意見を聴くこととする。

児童福祉審議会における意見聴取は、会議を開催して行うことが望ましいが、例えば、日程調整が難しいなど会議の開催が困難であるため、各委員が会議を開催しないことに同意する場合には、全委員から個別に対面や書面等で意見を聴取し、児童福祉審議会としての意見を得る方法（以下「持ち回りの方法」という。）も考える。この方法を用いる場合など児童福祉審議会の運営に関しては、事前に児童福祉審議会の会議の場において、運営方法、手順等について確認されたい。ただし、2回目以降の継続の場合には、会議の場で重点的に議論することが望ましい。

意見聴取に当たっては、児童福祉審議会に、当該事案の概要（子ども、保護者や家庭の状況、家庭を取り巻く関係機関の状況等）、継続の理由、児童相談所の方針等について提示する必要がある。

### 第3節 一時保護所の運営

#### 1. 運営の基本的考え方

(1)・(2) (略)

(3) 一時保護所は児童相談所に付設もしくは児童相談所と密接な連携が保てる範囲内に設置し、その設備及び運営については児童養護施設について定める設備運営基準を準用する（則第35条）。設備運営基準第9条の3において、懲戒に係る権限の濫用が禁止されていること及び設備運営基準第14条の3において苦情への対応について必要な措置を講じなければならないとされていることに留意し、適切に運営する。

(4)・(5) (略)

2. ～4. (略)

#### 5. 子どもの権利擁護

(1)・(2) (略)

(3) 苦情解決等の仕組みの導入

一時保護所においては、設備運営基準第14条の3に準じて、意見箱の設置といった子どもからの苦情を受け付けるための窓口の設置や第三者委員の設置など、子どもの権利擁護に努める。

(以下略)

6. (略)

#### 7. 子どもに関する面会、電話、文書等への対応

(1) (略)

(2) 保護者等による虐待等のために保護者等の同意が得られずに一時保護した子どもについて、保護者等が面会や引取りを求めてきた場合には、児童相談所長又は都道府県知事等が必要と認める場合には、子どもの親権を行う者又は未成年後見人の同意が得られない場合でも、また、家庭裁判所の決定によらない場合でも一時保護を行うことができるとされている（昭和36年6月30日児発第158号）。

また、児童虐待防止法第12条の規定により、一時保護及び同意入所の場合にも、強制入所等の措置の場合と同様に、児童相談所長等は、児童虐待を行った保護者について当該子どもとの面会又は通信を制限することができるものとされた。あわせて、施設入所等の措置が採られ、又は一時保護が行われている場合に、保護者に対して子どもの住所又は居所を明らかにしたとすれば、再び児童虐待が行われるおそれがあり、又は子どもの保護に支障を来すおそれがあると認めるときは、児童相談所長は子どもの住所又は居所を明らかにしないものとされた。

このため、保護者等が面会や引取りを求めてきた場合には、これを拒む等、子どもの福祉を最優先した毅然とした対応を行う。

なお、保護者等の強引な面会や引取りに対しては、必要に応じ、子ども又は担当者に対する保護者等の加害行為等に対して迅速な援助が得られるよう、警察に対し、児童虐待防止法第10条に準じた対応を依頼するのが適当である。

(3) 一時保護する少年に対して警察が質問等の調査をする場合もあると考えられるが、この場合には、児童福祉法の趣旨を踏まえ、子どもに

### 第3節 一時保護所の運営

#### 1. 運営の基本的考え方

(1)・(2) (略)

(3) 一時保護所は児童相談所に付設もしくは児童相談所と密接な連携が保てる範囲内に設置し、その設備及び運営については児童養護施設について定める児童福祉施設最低基準（昭和23年厚生省令第63号。以下「最低基準」という。）を準用する（則第35条）。最低基準第9条の3において、懲戒に係る権限の濫用が禁止されていること及び、第14条の3において苦情への対応について必要な措置を講じなければならないことに留意し、適切に運営する。

(4)・(5) (略)

2. ～4. (略)

#### 5. 子どもの権利擁護

(1)・(2) (略)

(3) 苦情解決等の仕組みの導入

一時保護所においては、最低基準第14条の3に準じて、意見箱の設置といった子どもからの苦情を受け付けるための窓口の設置や第三者委員の設置など、子どもの権利擁護に努める。

(以下略)

6. (略)

#### 7. 子どもに関する面会、電話、文書等への対応

(1) (略)

(2) 保護者等による虐待等のために保護者等の同意が得られずに一時保護した子どもについて、保護者等が面会や引取りを求めてきた場合には、児童相談所長又は都道府県知事等が必要と認める場合には、子どもの親権を行う者又は未成年後見人の同意が得られない場合でも、また、家庭裁判所の決定によらない場合でも一時保護を行うことができるとされている（昭和36年6月30日児発第158号）。

また、児童虐待防止法第12条の規定により、一時保護及び同意入所の場合にも、強制入所等の措置の場合と同様に、児童相談所長等は、児童虐待を行った保護者について当該児童との面会又は通信を制限することができるものとされた。あわせて、施設入所等の措置が採られ、又は一時保護が行われている場合に、保護者に対して児童の住所又は居所を明らかにしたとすれば、再び児童虐待が行われるおそれがあり、又は児童の保護に支障を来すおそれがあると認めるときは、児童相談所長は児童の住所又は居所を明らかにしないものとされた。

このため、保護者等が面会や引取りを求めてきた場合には、これを拒む等、子どもの福祉を最優先した毅然とした対応を行う。

なお、保護者等の強引な面会や引取りに対しては、必要に応じ、子ども又は担当者に対する保護者等の加害行為等に対して迅速な援助が得られるよう、警察に対し、児童虐待防止法第10条に準じた対応を依頼するのが適当である。

(3) 一時保護する少年に対して警察が質問等の調査をする場合もあると考えられるが、この場合には、児童福祉法の趣旨を踏まえ、児童に与える影響を鑑み児童の心身の負担が過重なものとならないよう、当該

与える影響に鑑み子どもの心身の負担が過重なものとならないよう、当該子どもの心身の状況に配慮した上で、可能な限り協力されたい。  
具体的には事情聴取の時期、時間帯及び場所、聴取に要する時間、聴取時の接し方、児童福祉司などの児童相談所職員の立会い等について、警察と十分に調整を行い、子どもの成長・発達状況や心身の負担に十分留意した対応を行うこととされたい。

#### 第4節 一時保護した子どもの所持物の保管、返還等

1. 子どもの所持物
  - (1) (略)
  - (2) 児童相談所長が警察署長に子どもの委託一時保護をした場合に、警察署から通告書に添えて送付してくるその子どもに関わる保管物も所持物に含まれる。
  - (3)～(5) (略)
2. ～6. (略)

#### 第6章 事業に係る留意事項 第3節 児童虐待防止対策支援事業

1. (略)
2. 事業内容
  - (1) カウンセリング強化事業 (略)
    - ア・イ (略)
    - ウ 援助方針会議で保護者に対する心理療法が決定した場合、心理療法担当職員に対し適宜助言を行うとともに、必要に応じ保護者に対するカウンセリング等を行うものとする。
    - エ (略)
  - (2) (略)
  - (3) スーパーバイズ・権利擁護機能強化事業 (略)
    - ア 多問題家族、被措置児童虐待など高度な専門的対応や組織的な対応が必要となるケースについて、その家族及び施設入所中の子ども（一時保護中の子どもを含む。）等に対し、専門的技術的助言・指導等を行うものとする。また、臨検又は捜索に係る許可状の請求等に当たって、その円滑な請求等が可能となるよう助言等を行うものとする。
    - イ～エ (略)
3. (略)

#### 第5節 養子縁組 1. 養子縁組の意義

- (1) (略)
  - (2) 養子縁組については、民法第792条以下において規定する養子縁組（以下「普通養子縁組」という。）と同法817条の2以下において規定する特別養子縁組の2種類がある。
2. (略)
  3. あっせん手続

児童の心身の状況に配慮した上で、可能な限り協力されたい。  
具体的には事情聴取の時期、時間帯及び場所、聴取に要する時間、聴取時の接し方、児童福祉司などの児童相談所職員の立会い等について、警察と十分に調整を行い、子どもの成長・発達状況や心身の負担に十分留意した対応を行うこととされたい。

#### 第4節 一時保護した子どもの所持物の保管、返還等

1. 子どもの所持物
  - (1) (略)
  - (2) 児童相談所長が警察署長に子どもの一時保護委託をした場合に、警察署から通告書に添えて送付してくるその子どもに関わる保管物も所持物に含まれる。
  - (3)～(5) (略)
2. ～6. (略)

#### 第6章 事業に係る留意事項 第3節 児童虐待防止対策支援事業

1. (略)
2. 事業内容
  - (1) カウンセリング強化事業 (略)
    - ア・イ (略)
    - ウ 援助方針会議で保護者に対する心理療法が決定した場合、心理療法を担当する職員に対し適宜助言を行うとともに、必要に応じ保護者に対するカウンセリング等を行うものとする。
    - エ (略)
  - (2) (略)
  - (3) スーパーバイズ・権利擁護機能強化事業 (略)
    - ア 多問題家族、施設内虐待など高度な専門的対応や組織的な対応が必要となるケースについて、その家族及び施設入所中の子ども（一時保護中の子どもを含む。）等に対し、専門的技術的助言・指導等を行うものとする。また、臨検又は捜索に係る許可状の請求等に当たって、その円滑な請求等が可能となるよう助言等を行うものとする。
    - イ～エ (略)
3. (略)

#### 第5節 養子縁組 1. 養子縁組の意義

- (1) (略)
  - (2) 養子縁組については、民法（明治29年法律第89号）第792条以下において規定する養子縁組（以下「普通養子縁組」という。）と同法817条の2以下において規定する特別養子縁組の2種類がある。
2. (略)
  3. あっせん手続



(4) 子どもが15歳未満で法定代理人がない場合は、子どもの住所地を管轄する家庭裁判所に対し未成年後見人選任の手続きをとる。なお、施設に在籍する親権を行う者のない子どもの普通養子縁組の場合には、施設長が都道府県知事等の許可を受けて親権代行者としてその縁組を承諾する。(法第33条の8、法第47条、民法第840条)

4. ～6. (略)

7. その他

(1) 国際養子縁組については、児童の権利に関する条約（平成6年条約第2号）第21条（b）の規定により、児童は、出身国内において里親若しくは養家に託され又は適切な方法で監護を受けることができない場合に限り、これに代わる児童の監護の手段として国際的な養子縁組を考慮することが認められるものである。

なお、国際養子縁組に係る知見を有する法人として、社会福祉法人日本国際社会事業団がある。

(2) (略)

#### 第7節 障害児（者）に対する事業

1. (略)

2. 在宅重症心身障害児（者）訪問指導事業

(1)・(2) (略)

(3) 障害児入所施設等に対しても、連絡協議会への積極的参加を求めるとともに、重症心身障害児（者）の関係団体との連絡を密にし、本事業の円滑な推進を図る。

(4)～(7) (略)

3. (略)

4. その他

(1) これらの事業の実施に当たっては、本指針に定めるほか次の通知による。

① 昭和42年2月13日厚生省発児第11号「在宅重症心身障害児（者）に対する訪問指導について」

② 昭和49年4月22日児発第211号「在宅障害児指導事業（巡回指導バス）について」

(2) このほか、児童相談所は関連通知に定める各事業等と十分に連携を図る必要がある。

(4) 子どもが15歳未満で法定代理人がない場合は、子どもの住所地を管轄する家庭裁判所に対し未成年後見人選任の手続きをとる。なお、施設に在籍する親権を行う者のない子どもの普通養子縁組の場合には、施設長が都道府県知事等の許可を受けて親権代行者としてその縁組を承諾する。(法第33条の7、法第47条、民法第840条)

4. ～6. (略)

7. その他

(1) 国際養子縁組については、基礎資料作成や手続き、制限事項等について社会福祉法人日本国際社会事業団と十分連携を図ることが適当である。

(2) (略)

#### 第7節 障害児（者）に対する事業

1. (略)

2. 在宅重症心身障害児（者）訪問指導事業

(1)・(2) (略)

(3) 重症心身障害児施設、肢体不自由児施設等に対しても、連絡協議会への積極的参加を求めるとともに、重症心身障害児（者）の関係団体との連絡を密にし、本事業の円滑な推進を図る。

(4)～(7) (略)

3. (略)

4. その他

(1) これらの事業の実施に当たっては、本指針に定めるほか次の通知による。

① 昭和42年2月13日発児第11号「在宅重症心身障害児（者）に対する訪問指導について」

② 昭和49年4月22日児発第211号「在宅障害児指導事業（巡回指導バス）について」

(2) このほか、児童相談所は次の通知に定める各事業等と十分に連携を図る必要がある。

① 平成10年8月11日障第476号「障害児通園（デイサービス）事業について」

② 昭和54年7月11日児発第514号「心身障害児総合通園センターの設置について」

③ 平成12年3月29日児発第247号「特別保育事業の実施について」

④ 平成元年5月29日児発第397号「知的障害者地域生活援助事業の実施について」

⑤ 平成12年7月7日障第529号「障害児・知的障害者ホームヘルプサービス事業について」

⑥ 平成10年7月16日障第420号「全国障害者スポーツ大会について」

⑦ 平成10年7月24日障第434号「障害者の明るいくらし」促進事業の

## 第8節 特別児童扶養手当、療育手帳に係る判定事務等

### 1. 特別児童扶養手当に係る判定事務

(1)・(2) (略)

#### (3) 判定の基準

ア 知的障害の判定は、平成23年8月9日障発第0809第2号「特別児童扶養手当等の支給に関する法律施行令別表第3における障害の認定要領等の一部改正について」中の「障害等級認定基準」「第7節精神の障害」に基づき行う。

イ (略)

2. (略)

### 3. 重度判定

(1) 障害児入所施設に入所している重度の知的障害児、重度の肢体不自由児及び盲重度児、ろうあ重度児（18歳を超えて入所している者を含む。）の判定は、障害児入所施設等の協力を得て児童相談所において行う。

(2) 判定は、原則として医師、児童心理司等のチームにより行い、援助方針会議等で検討する。

## 第7章 各種機関との連携

### 第2節 市町村との関係

1. (略)

#### 2. 個別的事項

(3) 児童相談所は市町村が障害児保育事業又は障害児通所支援事業を行う場合には、必要に応じ判定、相談等を行う。なお、障害児通所支援

実施について」

⑧ 平成18年4月3日障発第0403008号「知的障害児施設入所者の地域生活への移行の促進について」

⑨ 平成16年1月6日障発第0106001号「強度行動障害特別処遇加算費について」

⑩ 平成15年11月10日障発第1110001号「重症心身障害児(者)通園事業の実施について」

⑪ 平成14年9月10日障発第0910001号「自閉症・発達障害支援センター運営事業の実施について」

⑫ 平成17年4月4日障発第0404001号「障害児施設における被虐待児受入加算費及び重度重複障害児加算費について」

⑬ 平成17年4月19日雇児発第0419001号「一時保護委託児童の被虐待児受入加算費について」

## 第8節 特別児童扶養手当、療育手帳に係る判定事務等

### 1. 特別児童扶養手当に係る判定事務

(1)・(2) (略)

#### (3) 判定の基準

ア 知的障害の判定は、平成14年3月28日障発第0328009号「特別児童扶養手当等の支給に関する法律施行令別表第3における障害の認定要領等の一部改正について」中の「障害等級認定基準」「第7節精神の障害」に基づき行う。

イ (略)

2. (略)

### 3. 重度判定

(1) 重度知的障害児収容棟、肢体不自由児施設重度病棟の対象児童及び盲重度児、ろうあ重度児（18歳を超えて入所している者を含む。）の判定は、知的障害児施設、肢体不自由児施設等の協力を得て児童相談所において行う。

(2) 判定は、原則として医師、児童心理司等のチームにより行い、援助方針会議等で検討する。

(3) 具体的には次の通知により行う。

① 昭和39年3月13日児発第197号「重度知的障害児収容棟の設備及び運営の基準について」

② 昭和39年9月12日児発第809号「肢体不自由児施設重度棟の設備及び運営の基準について」

③ 昭和44年5月21日児発第332号「盲重度児及びろうあ重度児の保護指導の強化について」

## 第7章 各種機関との連携

### 第2節 市町村との関係

1. (略)

#### 2. 個別的事項

(3) 児童相談所は市町村が障害児保育事業又は障害児デイサービス事業を行う場合には、必要に応じ判定、相談等を行う。

事業に関しては、「第4章第5節5. 障害児入所施設の利用契約等(9)」に記載の必要な援助等を行うこと。

### 第3節 要保護児童対策地域協議会（子どもを守る地域ネットワーク）

#### 1. 制度の趣旨

(1) 虐待を受けている子どもを始めとする要保護児童の早期発見や適切な保護を図るためには、関係機関が当該要保護児童等に関する情報や考え方を共有し、適切な連携の下で対応していくことが重要であるが、こうした多数の関係機関の円滑な連携・協力を確保するためには、

- ① 運営の中核となって関係機関相互の連携や役割分担の調整を行う機関を明確にするなどの責任体制の明確化、
- ② 関係機関からの円滑な情報の提供を図るための個人情報保護の要請と関係機関における情報共有の関係の明確化が必要である。

(2)・(3) (略)

(4) 協議会の設置が進んでいる一方で、市町村等の関係機関が関与しながら子どもが虐待により死亡するケースがあること、また、児童虐待の発生予防の観点から、協議会が関与することにより、関係機関が連携して予防に向けた支援を実施できるよう、協議会の機能強化を図ることが必要である。このため、平成20年児童福祉法改正法により、平成21年4月から、協議会における協議の対象を、養育支援が特に必要である子どもやその保護者、妊婦に拡大するとともに、要保護児童対策調整機関に、児童福祉司たる資格を有する職員や保健師、助産師、看護師、保育士、教員、児童指導員等の専門職を配置する努力義務が課されたところである。

#### 2. 協議会の運営

(1) (略)

(2) 協議会における支援の対象者

協議会の支援対象者は以下のとおりであり、虐待を受けた子どもに限られず、非行児童等も含まれる。

- ① 法第6条の3第8項に規定する「要保護児童（保護者のない児童又は保護者に監護させることが不相当であると認められる児童）」及びその保護者
- ② 法第6条の3第5項に規定する「要支援児童（保護者の養育を支援することが特に必要と認められる児童（要保護児童に該当するものを除く。）」及びその保護者
- ③ 法第6条の3第5項に規定する「特定妊婦（出産後の養育について出産前において支援を行うことが特に必要と認められる妊婦）」  
なお、上記①、②、③を総称して「要保護児童等」という。

(3)・(4) (略)

#### 3. 要保護児童対策調整機関

(1)～(4) (略)

(5) 平成20年児童福祉法改正により、調整機関には、厚生労働省令で定める者を置くように努めなければならないこととされた。具体的には、次のうちからいずれかの者を置くこととなる。

### 第3節 要保護児童対策地域協議会（子どもを守る地域ネットワーク）

#### 1. 制度の趣旨

(1) 虐待を受けている子どもを始めとする要保護児童の早期発見や適切な保護を図るためには、関係機関が当該児童等に関する情報や考え方を共有し、適切な連携の下で対応していくことが重要であるが、こうした多数の関係機関の円滑な連携・協力を確保するためには、

- ① 運営の中核となって関係機関相互の連携や役割分担の調整を行う機関を明確にするなどの責任体制の明確化、
- ② 関係機関からの円滑な情報の提供を図るための個人情報保護の要請と関係機関における情報共有の関係の明確化が必要である。

(2)・(3) (略)

(4) 地域協議会の設置が進んでいる一方で、市町村等の関係機関が関与しながら児童が虐待により死亡するケースがあること、また、児童虐待の発生予防の観点から、地域協議会が関与することにより、関係機関が連携して予防に向けた支援を実施できるよう、地域協議会の機能強化を図ることが必要である。このため、平成20年児童福祉法改正法により、平成21年4月から、地域協議会における協議の対象を、養育支援が特に必要である児童やその保護者、妊婦に拡大するとともに、要保護児童対策調整機関に、児童福祉司たる資格を有する職員や保健師、助産師、看護師、保育士、教員、児童指導員等の専門職を配置する努力義務が課されたところである。

#### 2. 協議会の運営

(1) (略)

(2) 地域協議会における支援の対象者

地域協議会の支援対象者は以下のとおりであり、虐待を受けた子どもに限られず、非行児童等も含まれる。

- ① 法第6条の2第8項に規定する「要保護児童（保護者のない児童又は保護者に監護させることが不相当であると認められる児童）」及びその保護者
- ② 法第6条の2第5項に規定する「要支援児童（保護者の養育を支援することが特に必要と認められる児童（要保護児童に該当するものを除く。）」及びその保護者
- ③ 法第6条の2第5項に規定する「特定妊婦（出産後の養育について出産前において支援を行うことが特に必要と認められる妊婦）」  
なお、上記①、②、③を総称して「要保護児童等」という。

(3)・(4) (略)

#### 3. 要保護児童対策調整機関

(1)～(4) (略)

(5) 平成20年児童福祉法改正により、調整機関には、厚生労働省令で定める者を置くように努めなければならないこととされた。具体的には、次のうちからいずれかの者を置くこととなる。

- ① 児童福祉司たる資格を有する者
- ② 児童福祉司に準ずる者として次に掲げる者  
ア～オ (略)  
カ 設備運営基準第43条に規定する児童指導員

4.・5. (略)

#### 第4節 福祉事務所との関係

##### 1. 福祉事務所の位置づけ

- (1)～(3) (略)
- (4) このほか、福祉事務所は、法第22条に規定する助産の実施及び第23条に規定する母子保護の実施を行うこととされている。なお、福祉事務所における家庭児童福祉の充実・強化を図るために、家庭児童相談室が福祉事務所内に設置されている。
- (5) (略)

##### 2. 児童相談所へ送致される事例

- (1) 次の場合には都道府県の設置する福祉事務所から児童相談所に送致される。
  - ① 法第27条の措置を要すると認められる子ども

② (略)

(2)～(4) (略)

3.・4. (略)

#### 第7節 児童家庭支援センターとの関係

##### 1. 児童家庭支援センターの位置付け

- (1) (略)
- (2) 児童家庭支援センターは次の業務を行う。
  - ①～⑥ (略)
  - ⑦ その他子ども又はその保護者等に対する必要な援助 (設備運営基準 (昭和23年厚生省令第63号) 第88条の4)

2. (略)

#### 第8節 知的障害者更生相談所及び身体障害者更生相談所並びに発達障害者支援センターとの関係

##### 1. 知的障害者更生相談所との関係

- (1)・(2) (略)
- (3) 18才を超えて措置を延長する重症心身障害者の判定については、児童相談所が知的障害者更生相談所の協力を得て行う。
- (4) (略)

##### 2. 身体障害者更生相談所との関係

- (1)・(2) (略)
- (3) 18才を超えて措置を延長する重症心身障害者、重度の肢体不自由者、

- ① 児童福祉司たる資格を有する者
- ② 児童福祉司に準ずる者として次に掲げる者  
ア～オ (略)  
カ 児童福祉施設最低基準第21条第3項に規定する児童指導員

4.・5. (略)

#### 第4節 福祉事務所との関係

##### 1. 福祉事務所の位置づけ

- (1)～(3) (略)
- (4) このほか、児童福祉法において福祉事務所は、法第22条、第23条に規定する助産施設、母子生活支援施設への措置を行うこととされている。なお、福祉事務所における家庭児童福祉の充実・強化を図るために、家庭児童相談室が福祉事務所内に設置されている。
- (5) (略)

##### 2. 児童相談所へ送致される事例

- (1) 次の場合には都道府県の設置する福祉事務所から児童相談所に送致される。
  - ① 法第27条の措置を要すると認められる子ども (重症心身障害者を含む。)

② 医学的、心理学的、教育学的、社会学的及び精神保健上の判定を要すると認められる子ども

(2)～(4) (略)

3.・4. (略)

#### 第7節 児童家庭支援センターとの関係

##### 1. 児童家庭支援センターの位置付け

- (1) (略)
- (2) 児童家庭支援センターは次の業務を行う。
  - ①～⑥ (略)
  - ⑦ その他子ども又はその保護者等に対する必要な援助 (児童福祉施設最低基準 (昭和23年厚生省令第63号) 第88条の4)

2. (略)

#### 第8節 知的障害者更生相談所及び身体障害者更生相談所並びに発達障害者支援センターとの関係

##### 1. 知的障害者更生相談所との関係

- (1)・(2) (略)
- (3) 重度知的障害児収容棟の対象知的障害者の判定に当たっては、知的障害者更生相談所と十分に連携を図る。
- (4) 重症心身障害者の判定については、児童相談所が知的障害者更生相談所の協力を得て行う。
- (5) (略)

##### 2. 身体障害者更生相談所との関係

- (1)・(2) (略)
- (3) 重症心身障害者、肢体不自由児施設重度棟の対象児、盲重度児、ろ

盲重度者、ろうあ重度者の判定については、児童相談所が必要に応じ身体障害者更生相談所の協力を得て行う。

(4) (略)

3. (略)

## 第9節 児童福祉施設等又は里親等との関係

1. (略)

2. 個別的事項

(1)・(2) (略)

(3) 児童自立支援施設に入所している子どもの高等学校進学等進路指導及び自立支援計画の策定に当たっては、児童自立支援施設の長と十分協議し、適切な援助を行う。なお、これについては、平成元年4月10日児発第265号の7「児童自立支援施設入所児童の高等学校進学の取扱いについて」等による。

(4) 医学的治療等が必要な障害児の判定、援助に当たっては、児童相談所は、必要に応じ障害児入所施設等の協力を求めることが適当である。

(5) 障害児入所施設等の有する機能を広く在宅の障害児(者)のためにも活用し、施設を地域社会に開かれたものとしていくため障害児(者)地域療育等支援事業が実施されているが、児童相談所は、これを実施する施設と連携を図り、事業が円滑に実施されるよう努める。

(6)～(8) (略)

(9) 児童相談所は、児童養護施設、情緒障害児短期治療施設、児童自立支援施設、里親等に委託措置された子どもで、必要と認められるものについて、指導及び一時保護の実施を検討するとともに、さらに必要な場合には法第33条の6の規定に基づく児童自立生活援助事業の対象とすることや再度施設入所措置を採ることについても検討する。

(10) 障害者入所施設等に入所している子どもの措置を解除する場合には、その子どもの社会的自立を援助するため、障害者自立支援法(平成17年法律第123号)に規定する共同生活援助等の活用も考慮する。

(11) 母子生活支援施設に入所している子どもの援助についても、児童相談所は施設と十分な連携を図る。

(12)・(13) (略)

## 第11節 家庭裁判所との関係

1. 家庭裁判所の位置づけ

(1) (略)

(2) 家庭裁判所は、法第27条第1項第4号又は第27条の3により送致を受けた場合、法第28条等子どもや保護者等の意に反して援助を行う必要があるとして承認を求められた場合、法第33条の7等により子どもの親権者の親権喪失等の審判を行って保護する必要があるとして請求を受けた場合等に審判、許可等を行うものとされている。

2・3 (略)

うあ重度児(18歳を超えて入所している者を含む。)の判定については、児童相談所が必要に応じ身体障害者更生相談所の協力を得て行う。

(4) (略)

3. (略)

## 第9節 児童福祉施設等又は里親等との関係

1. (略)

2. 個別的事項

(1)・(2) (略)

(3) 児童自立支援施設に入所している子どもの高等学校進学等進路指導及び自立支援計画の策定に当たっては、児童自立支援施設の長と十分協議し、適切な援助を行う。なお、これについては、平成元年4月10日児発第265号の7「教護院入所児童の高等学校進学の取扱いについて」等による。

(4) 医学的治療等が必要な障害児の判定、援助に当たっては、児童相談所は、必要に応じ肢体不自由児施設等の協力を求めることが適当である。

(5) 知的障害児施設、肢体不自由児施設等の有する機能を広く在宅の障害児(者)のためにも活用し、施設を地域社会に開かれたものとしていくため障害児(者)地域療育等支援事業が実施されているが、児童相談所は、これを実施する施設と連携を図り、事業が円滑に実施されるよう努める。

(6)～(8) (略)

(9) 児童相談所は、児童養護施設、情緒障害児短期治療施設、児童自立支援施設、里親等に委託措置された子どもで、必要と認められるものについて、指導及び一時保護の実施を検討するとともに、さらに必要な場合には法第27条第7項の規定に基づく児童自立生活援助事業の対象とすることや再度施設入所措置を採ることについても検討する。

(10) 知的障害児施設等に入所している子どもの措置を解除する場合には、その子どもの社会的自立を援助するため、知的障害者通勤療、知的障害者地域生活援助事業等の活用も考慮する。

(11) 母子生活支援施設に入所している児童の援助についても、児童相談所は施設と十分な連携を図る。

(12)・(13) (略)

## 第11節 家庭裁判所との関係

1. 家庭裁判所の位置づけ

(1) (略)

(2) 児童福祉法において、家庭裁判所は、法第27条第1項第4号又は第27条の3により送致を受けた場合、法第28条等子どもや保護者等の意に反して援助を行う必要があるとして承認を求められた場合、法第33条の6等により子どもの親権者の親権喪失宣告等を行って保護する必要があるとして請求を受けた場合等に審判、許可等を行うものとされている。

2・3 (略)

#### 4. その他

- (1) (略)
- (2) 児童相談所は、家庭裁判所と定期的に連絡会議を行う等常に十分な連携を図る。特に、これらの機会を通じて家庭裁判所に対する各種の申立て等に関する資料の作成や選別について意見交換を行い、ノウハウを蓄積する。

また、その他児童相談所の業務に関し必要な協力を求める。

- (3) 家庭裁判所に対する家事審判の申立てについては、第4章第9節を参照のこと。

### 第8章 児童相談所の設備、器具、必要書類

#### 第1節 設備等

- (1) (略)
- (2) 一時保護所に必要な設備については、設備運営基準第41条という児童養護施設の基準を準用するが、具体的には、事務室、面接室、児童居室、学習室、遊戯室、医務室、静養室、調理室、食堂、浴室、便所、夜間宿泊室、調理員室、用務員室、洗濯場、倉庫等が必要である。特に、虐待や非行などにより一時保護が必要な子どもについては、基本的には心理的に深い傷を受けている中・重度な状態にある子どもの場合が多く、個別的なケアが必要であり、その子どもに対して適切に対応できる静養室や個室などを設けることが必要である。また、屋外には運動遊びのできる設備を備えた十分な広さの子どもの遊び場があることが適当である。このほか、強引な引取要求を行う保護者への対応も含め、外部からの不当な侵入を防止するために必要な体制の整備に努めることが必要である。

#### 第3節 必要書類

- (1) (略)
- (2) 児童相談所が相談援助活動を行うに当たって、保護者、関係機関等に交付する書類には次のものがある。これらの書類は、逐次児童記録票綴にファイルしていく。
  - ① 誓約書
  - ② 措置決定通知書（保護者用、関係機関用）（別添5）
  - ③ 措置解除、停止、変更、延長決定通知書（保護者用、関係機関用）
  - ④ 一時保護決定通知書（保護者用）、同解除通知書（保護者用）（別添15）
  - ⑤ 委託一時保護決定通知書（保護者用、関係機関用）、同解除通知書（保護者用）
  - ⑥ 関係機関に対する協力依頼書
  - ⑦ 家庭裁判所への送致書（法第27条第1項第4号、第27条の3）（別添12）
  - ⑧ 家庭裁判所、警察等通告児童の援助結果通知書
  - ⑨ 警察から送致のあった児童に関する援助結果通知書
  - ⑩ 家庭裁判所調査嘱託回答書
  - ⑪ 同意書

#### 4. その他

- (1) (略)
- (2) 児童相談所は、家庭裁判所と定期的に連絡会議を行う等常に十分な連携を図る。また、その他児童相談所の業務に関し必要な協力を求める。

- (3) 家庭裁判所に対する家事審判の申立てについては、第4章第8節を参照のこと。

### 第8章 児童相談所の設備、器具、必要書類

#### 第1節 設備等

- (1) (略)
- (2) 一時保護所に必要な設備については、児童福祉施設最低基準第41条という児童養護施設の基準を準用するが、具体的には、事務室、面接室、児童居室、学習室、遊戯室、医務室、静養室、調理室、食堂、浴室、便所、夜間宿泊室、調理員室、用務員室、洗濯場、倉庫等が必要である。特に、虐待や非行などにより一時保護が必要な子どもについては、基本的には心理的に深い傷を受けている中・重度な状態にある子どもの場合が多く、個別的なケアが必要であり、その子どもに対して適切に対応できる静養室や個室などを設けることが必要である。また、屋外には運動遊びのできる設備を備えた十分な広さの子どもの遊び場があることが適当である。このほか、強引な引取要求を行う保護者への対応も含め、外部からの不当な侵入を防止するために必要な体制の整備に努めることが必要である。

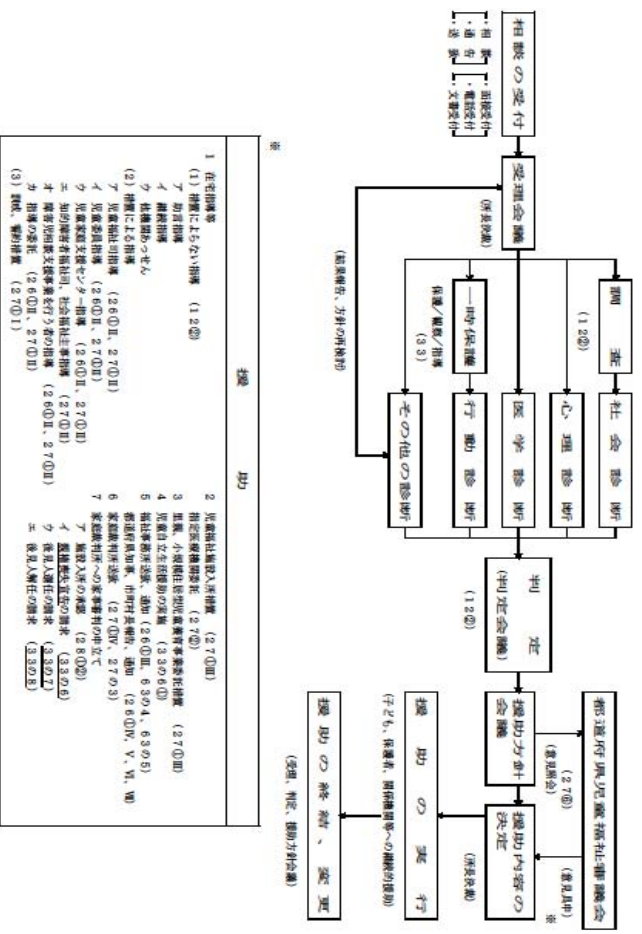
#### 第3節 必要書類

- (1) (略)
- (2) 児童相談所が相談援助活動を行うに当たって、保護者、関係機関等に交付する書類には次のものがある。これらの書類は、逐次児童記録票綴にファイルしていく。
  - ① 誓約書
  - ② 措置決定通知書（保護者用、関係機関用）
  - ③ 措置解除、停止、変更、延長決定通知書（保護者用、関係機関用）
  - ④ 一時保護決定通知書（保護者用）、同解除通知書（保護者用）
  - ⑤ 委託一時保護決定通知書（保護者用、関係機関用）、同解除通知書（保護者用）
  - ⑥ 関係機関に対する協力依頼書
  - ⑦ 家庭裁判所への送致書（法第27条第1項第4号、第27条の3）
  - ⑧ 家庭裁判所、警察等通告児童の援助結果通知書
  - ⑨ 警察から送致のあった児童に関する援助結果通知書
  - ⑩ 家庭裁判所調査嘱託回答書
  - ⑪ 同意書
  - ⑫ 判定意見書、証明書
  - ⑬ 1歳6か月児、3歳児精密健康診査受診票

- ⑫ 判定意見書、証明書
  - ⑬ 1歳6か月児、3歳児精密健康診査受診票
  - ⑭ 出頭要求告知書（別添1及び3）
  - ⑮ 告発状（別添2）
  - ⑯ 臨検・捜索許可状請求書（別添4）
  - ⑰ 面会・通信制限決定通知書（別添5及び7）
  - ⑱ 面会・通信制限解除決定通知書（別添6）
  - ⑲ 接近禁止命令書（別添8）
  - ⑳ 接近禁止命令取消書（別添9）
  - 21 児童虐待防止法第13条の4に規定された報告書
  - 22 その他
- (3) (略)

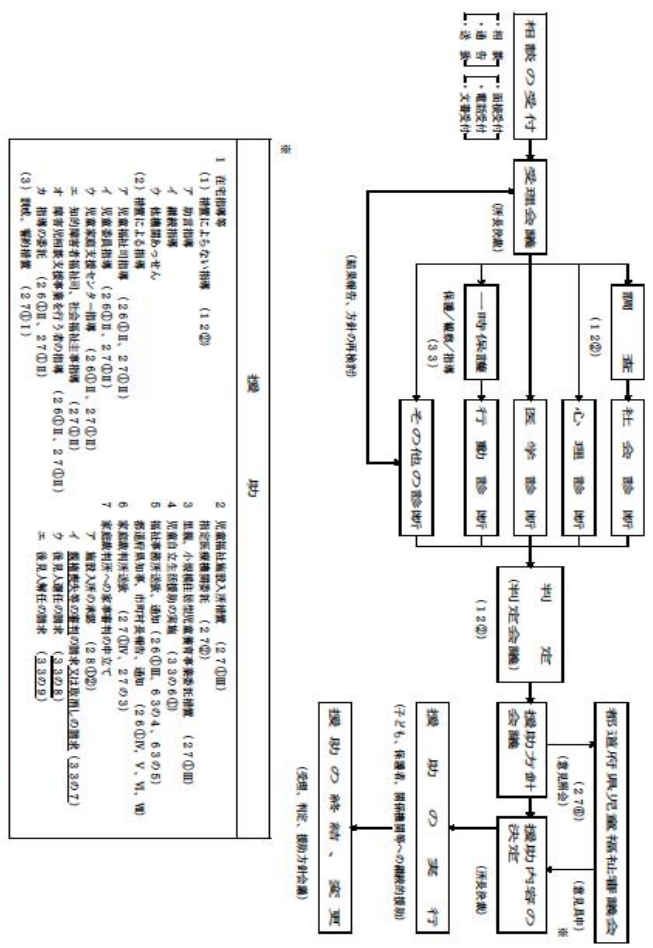
- ⑭ 出頭要求告知書（別添1及び3）
- ⑮ 告発状（別添2）
- ⑯ 臨検・捜索許可状請求書（別添4）
- ⑰ 面会・通信制限決定通知書（別添5及び7）
- ⑱ 面会・通信制限解除決定通知書（別添6）
- ⑲ 接近禁止命令書（別添8）
- ⑳ 接近禁止命令取消書（別添9）
- 21 児童虐待防止法第13条の4に規定された報告書
- 22 その他

図－１ 児童相談所における相談援助活動の体系・展開



図－２ (略)  
図－３ (略)

図－１ 児童相談所における相談援助活動の体系・展開



図－２ (略)  
図－３ (略)



表－1 児童相談所が連携をとるべき機関と主な連携事項

関係機関	主な連携事項
①市町村	・相互の協力、通報等 ・児童相談所に対して、法第27条の措置を要する子ども、判定を要する子どもの送致 ・保育の実施等を要する子どもの通知 ・1歳から3歳児に保る精神発達面における精密健康診査及び事後指導、障害児保育、 <u>障害児通所支援事業</u> 等 ・児童福祉に関する企画・広報等
②福祉事務所 (家庭児童相談室)	・児童相談所から調査の変調、指導措置のための送致、福祉事務所の措置を要する子どもの報告、通知 ・児童相談所に対して、法第27条の措置を要する子ども、判定を要する子どもの送致 ・その他児童福祉に関する企画・広報、児童家庭に関する相談、指導等
③保健所 市町村保健センター	・児童相談所から一時保護・施設入所前の健康診断 ・保健、栄養上の指導の依頼 ・在宅重症心身障害児(者)等訪問指導、その他児童福祉に関する企画・広報
④児童委員	・児童相談所から調査の変調、指導措置 ・児童委員から要保護児童の通告、その他の協力
⑤児童家庭支援センター	・指導措置 ・児童家庭支援センターから要保護児童の通告
⑥知的障害者更生相談所 身体障害者更生相談所 発達障害者支援センター	・知的障害者、身体障害者の判定(療育手帳、15歳以上18歳未満の子どもの施設入所のための判定等) ・発達障害者に係る専門的な相談、助言、発達支援、就労支援等
⑦児童福祉施設、里親等 児童自立生活援助事業を行う者	・子どもの措置、措置中の相談援助活動、報告 ・措置の解除、停止、変更、在所期間延長に関する事項 ・送所した子どもの指導に関する事項 ・母子保護の実施、児童自立生活援助の実施に関する事項
⑧保育所	・保育の実施に関する事項
⑨家庭裁判所	・児童相談所から送致、家事審判の中立て ・家庭裁判所から送致、調査嘱託、援助・協力依頼
⑩学校、教育委員会	・通告、相談、合同巡回相談、就学指導委員会
⑪警察	・触法少年、く犯少年の通告、養児、被虐待児等要保護児童の通告 ・委託一時保護、少年補導、非行防止活動等
⑫医療機関	・医学的治療の依頼、被虐待児の通告等
⑬婦人相談所	・性非行を伴う女子の子ども等
⑭配偶者暴力相談支援センター	・児童虐待に係る通告 ・配偶者からの暴力の被害者の同伴児童等の一時保護
⑮民間団体	・個別のケースにおける見守り的な支援など(地域の実情に応じた柔軟で多様な連携を図る)
⑯その他連携を保つべき機関 ・公共職業安定所 ・地域障害者職業センター ・精神保健福祉センター ・社会福祉協議会	・児童の就職等 ・精神薄弱児(者)の判定等 ・思春期精神保健に関すること等 ・児童福祉を目的とする各種の事業に関する連絡・調整等
・その他少年鑑別所、少年サポートセンター、保護観察所、保護司、人権擁護委員、弁護士、いのちの電話、民間虐待防止団体、ボランティア団体、地域子ども会、母親クラブ等との連携	

表2～4 (略)

図－4 (略)

表－1 児童相談所が連携をとるべき機関と主な連携事項

関係機関	主な連携事項
①市町村	・相互の協力、通報等 ・児童相談所に対して、法第27条の措置を要する子ども、判定を要する子どもの送致 ・保育の実施等を要する子どもの通知 ・1歳から3歳児に保る精神発達面における精密健康診査及び事後指導、障害児保育、 <u>心身障害児通所事業</u> 等 ・児童福祉に関する企画・広報等
②福祉事務所 (家庭児童相談室)	・児童相談所から調査の変調、指導措置のための送致、福祉事務所の措置を要する子どもの報告、通知 ・児童相談所に対して、法第27条の措置を要する子ども、判定を要する子どもの送致 ・その他児童福祉に関する企画・広報、児童家庭に関する相談、指導等
③保健所 市町村保健センター	・児童相談所から一時保護・施設入所前の健康診断 ・保健、栄養上の指導の依頼 ・在宅重症心身障害児(者)等訪問指導、その他児童福祉に関する企画・広報
④児童委員	・児童相談所から調査の変調、指導措置 ・児童委員から要保護児童の通告、その他の協力
⑤児童家庭支援センター	・指導措置 ・児童家庭支援センターから要保護児童の通告
⑥知的障害者更生相談所 身体障害者更生相談所 発達障害者支援センター	・知的障害者、身体障害者の判定(療育手帳、15歳以上18歳未満の子どもの施設入所のための判定等) ・発達障害者に係る専門的な相談、助言、発達支援、就労支援等
⑦児童福祉施設、里親等 児童自立生活援助事業を行う者	・子どもの措置、措置中の相談援助活動、報告 ・措置の解除、停止、変更、在所期間延長に関する事項 ・送所した子どもの指導に関する事項 ・母子保護の実施、児童自立生活援助の実施に関する事項
⑧保育所	・保育の実施に関する事項
⑨家庭裁判所	・児童相談所から送致、家事審判の中立て ・家庭裁判所から送致、調査嘱託、援助・協力依頼
⑩学校、教育委員会	・通告、相談、合同巡回相談、就学指導委員会
⑪警察	・触法少年、く犯少年の通告、養児、被虐待児等要保護児童の通告 ・委託一時保護、少年補導、非行防止活動等
⑫医療機関	・医学的治療の依頼、被虐待児の通告等
⑬婦人相談所	・性非行を伴う女子の子ども等
⑭配偶者暴力相談支援センター	・児童虐待に係る通告 ・配偶者からの暴力の被害者の同伴児童等の一時保護
⑮民間団体	・個別のケースにおける見守り的な支援など(地域の実情に応じた柔軟で多様な連携を図る)
⑯その他連携を保つべき機関 ・公共職業安定所 ・地域障害者職業センター ・精神保健福祉センター ・社会福祉協議会	・児童の就職等 ・精神薄弱児(者)の判定等 ・思春期精神保健に関すること等 ・児童福祉を目的とする各種の事業に関する連絡・調整等
・その他少年鑑別所、少年サポートセンター、保護観察所、保護司、人権擁護委員、弁護士、いのちの電話、民間虐待防止団体、ボランティア団体、地域子ども会、母親クラブ等との連携	

表2～4 (略)

図－4 (略)

別添1 (様式例)

発第 号 平成 年 月 日	
出頭要求告知書	
(保護者氏名) 殿	
○○○○知事 印	
児童虐待の防止等に関する法律第8条の2の規定に基づき、次のとおり、児童を同伴して出頭することを求めます。	
出頭を求められる者	住所 氏名 生年月日 年 月 日生 ( 歳)
出頭を求める日時及び場所	日時 平成 年 月 日 午 時 分 場所
同伴すべき児童	氏名 男・女 生年月日 年 月 日生 ( 歳)
出頭を求める理由となった事実の内容	
連絡先住所	○○県○○市○○1-2-3 ○○児童相談所○○課○○係
連絡先電話番号	01-2345-6789 (内線 1234)
<p>(注意) 1 正当な理由なく出頭要求に応じない場合は、当該児童の安全の確認又はその安全を確保するため、児童虐待の防止等に関する法律第9条第1項の立入調査その他の必要な措置を講ずることとなり、正当な理由なく当該立入調査を拒否した場合には、50万円以下の罰金に処せられることがあります。</p> <p>2 上記の出頭を求める日時又は場所について、やむを得ない理由により、出頭することが困難な場合、○月○日○時まで、上記連絡先に連絡してください。</p>	

備考 用紙の大きさは、日本工業規格A4とすること。

※1 「知事」名欄には、各自自治体に応じて、政令指定都市の長、児童相談所設置市の長、委任を受けた児童相談所長名を記載のこと。

※2 保護者が法人であるときは、保護者の氏名又は住所を記載すべき欄には、法人の名称又は主たる事務所の所在地を記載すること。

別添1 (様式例)

発第 号 平成 年 月 日	
出頭要求告知書	
(保護者氏名) 殿	
○○○○知事 印	
児童虐待の防止等に関する法律第8条の2の規定に基づき、次のとおり、児童を同伴して出頭することを求めます。	
出頭を求められる者	住所 氏名 生年月日 年 月 日生 ( 歳)
出頭を求める日時及び場所	日時 平成 年 月 日 午 時 分 場所
同伴すべき児童	氏名 男・女 生年月日 年 月 日生 ( 歳)
出頭を求める理由となった事実の内容	
連絡先住所	○○県○○市○○1-2-3 ○○児童相談所○○課○○係
連絡先電話番号	01-2345-6789 (内線 1234)
<p>(注意) 1 正当な理由なく出頭要求に応じない場合は、当該児童の安全の確認又はその安全を確保するため、児童虐待の防止等に関する法律第9条第1項の立入調査その他の必要な措置を講ずることとなり、正当な理由なく当該立入調査を拒否した場合には、50万円以下の罰金に処せられることがあります。</p> <p>2 上記の出頭を求める日時又は場所について、やむを得ない理由により、出頭することが困難な場合、○月○日○時まで、上記連絡先に連絡してください。</p>	

備考 用紙の大きさは、日本工業規格A4とすること。

※ 「知事」名欄には、各自自治体に応じて、政令指定都市の長、児童相談所設置市の長、委任を受けた児童相談所長名を記載のこと。

別添2 (略)

別添3 (様式例)

第 号 平成 年 月 日																					
出頭要求告知書																					
(保護者氏名) 殿																					
○○○○知事 印																					
児童虐待の防止等に関する法律第9条の2の規定に基づき、次のとおり、児童を同伴して出頭することを求めます。																					
<table border="1" style="width: 100%; border-collapse: collapse;"> <tr> <td style="width: 20%;">出頭を求められる者</td> <td style="width: 20%;">住 所</td> <td style="width: 60%;"></td> </tr> <tr> <td></td> <td>氏 名</td> <td></td> </tr> <tr> <td></td> <td>生年月日</td> <td>年 月 日生 ( 歳)</td> </tr> <tr> <td>出頭を求める日時及び場所</td> <td>日 時</td> <td>平成 年 月 日 午 時 分</td> </tr> <tr> <td>同伴すべき児童</td> <td>場 所</td> <td></td> </tr> <tr> <td></td> <td>氏 名</td> <td style="text-align: right;">男・女</td> </tr> <tr> <td></td> <td>生年月日</td> <td>年 月 日生 ( 歳)</td> </tr> </table>	出頭を求められる者	住 所			氏 名			生年月日	年 月 日生 ( 歳)	出頭を求める日時及び場所	日 時	平成 年 月 日 午 時 分	同伴すべき児童	場 所			氏 名	男・女		生年月日	年 月 日生 ( 歳)
出頭を求められる者	住 所																				
	氏 名																				
	生年月日	年 月 日生 ( 歳)																			
出頭を求める日時及び場所	日 時	平成 年 月 日 午 時 分																			
同伴すべき児童	場 所																				
	氏 名	男・女																			
	生年月日	年 月 日生 ( 歳)																			
出頭を求める理由となった事実の内容																					
連絡先住所 ○○県○○市○○1-2-3 ○○児童相談所○○課○○係 連絡先電話番号 01-2345-6789 (内線 1234)																					
(注意) 1 正当な理由なく出頭要求に応じない場合は、当該児童の安全の確認又はその安全を確保するため、児童虐待の防止等に関する法律第9条第3項に基づき、裁判官の発する許可状を得た上で、当該児童の住所若しくは居所に臨検し、又は当該児童を捜索することがあります。 2 上記の出頭を求める日時又は場所について、やむを得ない理由により、出頭することが困難な場合、○月○日○時まで、上記連絡先に連絡してください。																					

備考 用紙の大きさは、日本工業規格A4とすること。  
 ※1 「知事」名欄には、各自治体に応じて、政令指定都市の長、児童相談所設置市の長、委任を受けた児童相談所長名を記載のこと。  
 ※2 保護者が法人であるときは、保護者の氏名又は住所を記載すべき欄には、法人の名称又は主たる事務所の所在地を記載すること。

別添2 (略)

別添3 (様式例)

第 号 平成 年 月 日																					
出頭要求告知書																					
(保護者氏名) 殿																					
○○○○知事 印																					
児童虐待の防止等に関する法律第9条の2の規定に基づき、次のとおり、児童を同伴して出頭することを求めます。																					
<table border="1" style="width: 100%; border-collapse: collapse;"> <tr> <td style="width: 20%;">出頭を求められる者</td> <td style="width: 20%;">住 所</td> <td style="width: 60%;"></td> </tr> <tr> <td></td> <td>氏 名</td> <td></td> </tr> <tr> <td></td> <td>生年月日</td> <td>年 月 日生 ( 歳)</td> </tr> <tr> <td>出頭を求める日時及び場所</td> <td>日 時</td> <td>平成 年 月 日 午 時 分</td> </tr> <tr> <td>同伴すべき児童</td> <td>場 所</td> <td></td> </tr> <tr> <td></td> <td>氏 名</td> <td style="text-align: right;">男・女</td> </tr> <tr> <td></td> <td>生年月日</td> <td>年 月 日生 ( 歳)</td> </tr> </table>	出頭を求められる者	住 所			氏 名			生年月日	年 月 日生 ( 歳)	出頭を求める日時及び場所	日 時	平成 年 月 日 午 時 分	同伴すべき児童	場 所			氏 名	男・女		生年月日	年 月 日生 ( 歳)
出頭を求められる者	住 所																				
	氏 名																				
	生年月日	年 月 日生 ( 歳)																			
出頭を求める日時及び場所	日 時	平成 年 月 日 午 時 分																			
同伴すべき児童	場 所																				
	氏 名	男・女																			
	生年月日	年 月 日生 ( 歳)																			
出頭を求める理由となった事実の内容																					
連絡先住所 ○○県○○市○○1-2-3 ○○児童相談所○○課○○係 連絡先電話番号 01-2345-6789 (内線 1234)																					
(注意) 1 正当な理由なく出頭要求に応じない場合は、当該児童の安全の確認又はその安全を確保するため、児童虐待の防止等に関する法律第9条第3項に基づき、裁判官の発する許可状を得た上で、当該児童の住所若しくは居所に臨検し、又は当該児童を捜索することがあります。 2 上記の出頭を求める日時又は場所について、やむを得ない理由により、出頭することが困難な場合、○月○日○時まで、上記連絡先に連絡してください。																					

備考 用紙の大きさは、日本工業規格A4とすること。  
 ※ 「知事」名欄には、各自治体に応じて、政令指定都市の長、児童相談所設置市の長、委任を受けた児童相談所長名を記載のこと。

別添4 (様式)

**臨 検 ・ 捜 索 許 可 状 請 求 書**

平成 年 月 日

裁判所  
裁判官 殿

〇〇〇〇知事 ④

児童虐待の防止等に関する法律第9条の3に基づき、下記の臨検・捜索許可状の発付を請求する。

記

- 1 保護者の氏名及び生年月日  
年 月 日生 ( 歳)
- 2 臨検・捜索すべき場所
- 3 捜索すべき児童の氏名及び生年月日  
年 月 日生 ( 歳)
- 4 児童虐待が行われている疑いがあると認められる事由及び資料
- 5 臨検・捜索させようとする住所又は居所に児童が現在すると認められる事由及び資料
- 6 児童の保護者が同法第9条第1項の規定による立入り又は調査を拒み、妨げ、又は忌避した事実及びそれを証する資料
- 7 同法第9条の2第1項の規定による出頭の求めに応じなかった事実及びそれを証する資料
- 8 7日を超える有効期間を必要とするときは、その期間及び事由
- 9 日出前又は日没後に行う必要があるときは、その旨及び事由

(注意) 1 「知事」名欄には、各自治体に応じて政令指定都市の長、児童相談所設置市の長、委任を受けた児童相談所長名を記載すること。  
 2 保護者が法人であるときは、保護者の氏名及び生年月日の欄には、法人の名称及び主たる事務所の所在地を記載すること。  
 3 児童の氏名、年齢が明らかでないときは、これらの者を特定するに足りる事項を記載すること。  
 4 事例に応じ、不要の文字を削ること。  
 備考 用紙の大きさは、日本工業規格A4とすること。

別添4 (様式)

**臨 検 ・ 捜 索 許 可 状 請 求 書**

平成 年 月 日

裁判所  
裁判官 殿

〇〇〇〇知事 ④

児童虐待の防止等に関する法律第9条の3に基づき、下記の臨検・捜索許可状の発付を請求する。

記

- 1 保護者の氏名及び生年月日  
年 月 日生 ( 歳)
- 2 臨検・捜索すべき場所
- 3 捜索すべき児童の氏名及び生年月日  
年 月 日生 ( 歳)
- 4 児童虐待が行われている疑いがあると認められる事由及び資料
- 5 臨検・捜索させようとする住所又は居所に児童が現在すると認められる事由及び資料
- 6 児童の保護者が同法第9条第1項の規定による立入り又は調査を拒み、妨げ、又は忌避した事実及びそれを証する資料
- 7 同法第9条の2第1項の規定による出頭の求めに応じなかった事実及びそれを証する資料
- 8 7日を超える有効期間を必要とするときは、その期間及び事由
- 9 日出前又は日没後に行う必要があるときは、その旨及び事由

(注意) 1 「知事」名欄には、各自治体に応じて政令指定都市の長、児童相談所設置市の長、委任を受けた児童相談所長名を記載すること。  
 2 児童の氏名、年齢が明らかでないときは、これらの者を特定するに足りる事項を記載すること。  
 3 事例に応じ、不要の文字を削ること。  
 備考 用紙の大きさは、日本工業規格A4とすること。

別添5 (様式例) <入所 (委託) 措置決定通知書>

	発第 号 年 月 日		
殿			
	児童相談所長		
あなたが保護者となっている次の児童を児童福祉法	第27条第1項第3号 第27条第2項 第27条の2第1項		
の規定により下記のとおり措置をとったので通知します。			
記			
児童氏名	男 年 月 日生 歳 女	措置番号	号
住所			
施設	種 類	名 称	所 在 地
入所			
里親	氏 名	住 所	
委託			
入所	年 月 日	平成 年 月 日	
委託	あなたが負担する費用月額 円		
措置理由			
備考	1 この決定に不服がある場合には、この決定があったことを知った日の翌日から起算して60日以内に、〇〇県知事に対して審査請求をすることができます (なお、この決定があったことを知った日の翌日から起算して60日以内であっても、この決定の日の翌日から起算して1年を経過すると審査請求をすることができなくなります。) 2 この決定については、この決定があったことを知った日の翌日から起算して6か月以内に、〇〇県を被告として (訴訟において〇〇県を代表する者は〇〇県知事となります。)、処分の取消しの訴えを提起することができます (なお、この決定があったことを知った日の翌日から起算して6か月以内であっても、この決定の日の翌日から起算して1年を経過すると処分の取消しの訴えを提起することができなくなります。)。ただし、上記1の審査請求をした場合には、当該審査請求に対する裁決があったことを知った日の翌日から起算して6か月以内に、処分の取消しの訴えを提起することができます。 3 児童福祉施設の施設長は、入所中の児童等で親権を行う者又は未成年後見人 (以下「親権者等」といいます。 ) のないものに対し、親権者等があるに至るまでの間、親権を行います。児童相談所長は、ファミリーホーム又は里親に委託中の児童等で親権者等のないものに対し、親権者等があるに至るまでの間、親権を行います。 また、施設長、ファミリーホームの養育者又は里親は、入所中又は受託中の児童等で親権者等のあるものについても、監護、教育及び懲戒に関し、その児童等の福祉のための必要な措置をとることができます。親権者等はこの措置を不当に妨げてはなりません。また、この措置は、児童等の生命又は身体の安全を確保するため緊急の必要があると認めるときは、その親権者等の意に反しても、これをとることができることとされています。(児童福祉法第47条)		

別添6（様式例）＜安全確保のための緊急措置の報告＞

発第 号  
平成 年 月 日

〇〇〇〇知事 殿

〇〇〇〇 印

児童福祉法第47条第5項に基づき、次のとおり、報告します。

児童等	氏 名	
	生年月日	平成 年 月 日生（ 歳）
緊急措置が必要となった原因となる事象	発生日時	平成 年 月 日 午 時 分
	場 所	
	内 容 (診断名)	
緊急措置	措置日時	平成 年 月 日 午 時 分
	場 所	
	内 容	
今後の見込み		
連絡先住所 連絡先電話番号		

別添7 (様式例)

発第 平成 年 月 日	
面会・通信制限決定通知書	
(保護者氏名) 殿	
○○○施設長 印	
<p>児童虐待の防止等に関する法律第12条の規定に基づき、次のとおり、 同条第1項第1号に規定される下記の児童との面会 同条第1項第2号に規定される下記の児童との通信 の制限を行います。</p>	
制限を受ける者	住 所 氏 名 生年月日 年 月 日生 ( 歳)
制限する理由	
命令の有効期間	本日から 平成 年 月 日まで
対象となる児童	住所又は居所 氏 名 生年月日 年 月 日生 ( 歳)
連絡先住所	○○県○○市○○1-2-3 ○○児童養護施設○○課○○係
連絡先電話番号	01-2345-6789 (内線 1234)
<p>(注意) 1 この決定に不服がある場合は、この決定があったことを知った日の翌日から起算して60日以内に、○○○知事に対し、不服申立てをすることができます。なお、この決定があったことを知った日の翌日から起算して60日以内であっても、この決定の日の翌日から起算して1年を経過すると不服申立てができなくなります。</p> <p>2 この決定に不服がある場合は、この決定があったことを知った日の翌日から起算して6か月以内に、○○○(当該施設の設置主体)を被告として、処分の取消しの訴えを提起することができます。なお、この決定があったことを知った日の翌日から起算して6か月以内であっても、この決定があった日の翌日から起算して1年を経過すると処分の取消しの訴えを提起することができなくなります。</p>	

備考 用紙の大きさは、日本工業規格A4とすること。

※ 保護者が法人であるときは、保護者の氏名又は住所を記載すべき欄には、法人の名称又は主たる事務所の所在地を記載すること。

別添7 (様式例)

発第 平成 年 月 日	
面会・通信制限決定通知書	
(保護者氏名) 殿	
○○○施設長 印	
<p>児童虐待の防止等に関する法律第12条の規定に基づき、次のとおり、 同条第1項第1号に規定される下記の児童との面会 同条第1項第2号に規定される下記の児童との通信 の制限を行います。</p>	
制限を受ける者	住 所 氏 名 生年月日 年 月 日生 ( 歳)
制限する理由	
命令の有効期間	本日から 平成 年 月 日まで
対象となる児童	住所又は居所 氏 名 生年月日 年 月 日生 ( 歳)
連絡先住所	○○県○○市○○1-2-3 ○○児童養護施設○○課○○係
連絡先電話番号	01-2345-6789 (内線 1234)
<p>(注意) 1 この決定に不服がある場合は、この決定があったことを知った日の翌日から起算して60日以内に、○○○知事に対し、不服申立てをすることができます。なお、この決定があったことを知った日の翌日から起算して60日以内であっても、この決定の日の翌日から起算して1年を経過すると不服申立てができなくなります。</p> <p>2 この決定に不服がある場合は、この決定があったことを知った日の翌日から起算して6か月以内に、○○○(当該施設の設置主体)を被告として、処分の取消しの訴えを提起することができます。なお、この決定があったことを知った日の翌日から起算して6か月以内であっても、この決定があった日の翌日から起算して1年を経過すると処分の取消しの訴えを提起することができなくなります。</p>	

備考 用紙の大きさは、日本工業規格A4とすること。

別添8 (様式例)

発第 平成 年 月 日 号	
面会・通信制限決定通知書	
(保護者氏名) 殿	
○○○児童相談所長 印	
児童虐待の防止等に関する法律第12条の規定に基づき、次のとおり、 同条第1項第1号に規定される下記の児童との面会 同条第1項第2号に規定される下記の児童との通信 の制限を行います。	
制限を受ける者	住 所 氏 名 生年月日 年 月 日生 ( 歳)
制限する理由	
対象となる児童	住所又は居所 氏 名 男・女 生年月日 年 月 日生 ( 歳)
連絡先住所	○○県○○市○○1-2-3 ○○児童相談所○○課○○係
連絡先電話番号	01-2345-6789 (内線 1234)
<p>(注意) 1 この決定に不服がある場合は、この決定があったことを知った日の翌日から起算して60日以内に、○○○知事に対し、不服申立てをすることができます。なお、この決定があったことを知った日の翌日から起算して60日以内であっても、この決定の日の翌日から起算して1年を経過すると不服申立てができなくなります。</p> <p>2 この決定に不服がある場合は、この決定があったことを知った日の翌日から起算して6か月以内に、○○○県を被告として、処分の取消しの訴えを提起することができます。なお、この決定があったことを知った日の翌日から起算して6か月以内であっても、この決定があった日の翌日から起算して1年を経過すると処分の取消しの訴えを提起することができなくなります。</p>	

備考 用紙の大きさは、日本工業規格A4とすること。

※ 保護者が法人であるときは、保護者の氏名又は住所を記載すべき欄には、法人の名称又は主たる事務所の所在地を記載すること。

別添5 (様式例)

発第 平成 年 月 日 号	
面会・通信制限決定通知書	
(保護者氏名) 殿	
○○○児童相談所長 印	
児童虐待の防止等に関する法律第12条の規定に基づき、次のとおり、 同条第1項第1号に規定される下記の児童との面会 同条第1項第2号に規定される下記の児童との通信 の制限を行います。	
制限を受ける者	住 所 氏 名 生年月日 年 月 日生 ( 歳)
制限する理由	
対象となる児童	住所又は居所 氏 名 男・女 生年月日 年 月 日生 ( 歳)
連絡先住所	○○県○○市○○1-2-3 ○○児童相談所○○課○○係
連絡先電話番号	01-2345-6789 (内線 1234)
<p>(注意) 1 この決定に不服がある場合は、この決定があったことを知った日の翌日から起算して60日以内に、○○○知事に対し、不服申立てをすることができます。なお、この決定があったことを知った日の翌日から起算して60日以内であっても、この決定の日の翌日から起算して1年を経過すると不服申立てができなくなります。</p> <p>2 この決定に不服がある場合は、この決定があったことを知った日の翌日から起算して6か月以内に、○○○県を被告として、処分の取消しの訴えを提起することができます。なお、この決定があったことを知った日の翌日から起算して6か月以内であっても、この決定があった日の翌日から起算して1年を経過すると処分の取消しの訴えを提起することができなくなります。</p>	

備考 用紙の大きさは、日本工業規格A4とすること。



別添9 (様式例)

		発第 平成 年 月 日	号
面会・通信制限解除決定通知書			
(保護者氏名) 殿			
		〇〇〇児童相談所長	印
次とおり、〇〇〇児童相談所長が、平成 年 月 日 発第 号により 制限した、児童虐待の防止等に関する法律第12条に基づく 同条第1項第1号に規定される下記の児童との面会 同条第1項第2号に規定される下記の児童との通信 の制限を解除します。			
制限を解除される者	住 所		
	氏 名		
	生年月日	年 月 日	生 ( 歳)
制限を解除する理由			
対象となる児童	住所又は居所		
	氏 名	男・女	
	生年月日	年 月 日	生 ( 歳)
連絡先住所	〇〇県〇〇市〇〇1-2-3 〇〇児童相談所〇〇課〇〇係		
連絡先電話番号	01-2345-6789 (内線 1234)		

備考 用紙の大きさは、日本工業規格A4とすること。

※ 保護者が法人であるときは、保護者の氏名又は住所を記載すべき欄には、法人の名称又は主たる事務所の所在地を記載すること。

別添6 (様式例)

		発第 平成 年 月 日	号
面会・通信制限解除決定通知書			
(保護者氏名) 殿			
		〇〇〇児童相談所長	印
次とおり、〇〇〇児童相談所長が、平成 年 月 日 発第 号により 制限した、児童虐待の防止等に関する法律第12条に基づく 同条第1項第1号に規定される下記の児童との面会 同条第1項第2号に規定される下記の児童との通信 の制限を解除します。			
制限を解除される者	住 所		
	氏 名		
	生年月日	年 月 日	生 ( 歳)
制限を解除する理由			
対象となる児童	住所又は居所		
	氏 名	男・女	
	生年月日	年 月 日	生 ( 歳)
連絡先住所	〇〇県〇〇市〇〇1-2-3 〇〇児童相談所〇〇課〇〇係		
連絡先電話番号	01-2345-6789 (内線 1234)		

備考 用紙の大きさは、日本工業規格A4とすること。

別添10 (様式例)

発第 号 平成 年 月 日	
接近禁止命令書	
(保護者氏名) 殿	
○○○○知事 印	
児童虐待の防止等に関する法律第12条の4の規定に基づき、次のとおり命令する。	
命令を受ける者	住所 氏名 生年月日 年 月 日生(歳)
命令の内容	都道府県知事が特に必要と認める場合を除き、児童の住所若しくは居所、就学する学校その他の場所において当該児童の周辺につきまとい、又は当該児童の住所若しくは居所、就学する学校その他その通常所在する場所(通学路その他の当該児童が日常生活又は社会生活を営むために通常移動する経路を含む。)の付近をはいかいはしてはならない。
命令をする理由	
命令の有効期間	本日 から 平成 年 月 日まで
対象となる児童	住所又は居所 氏名 男・女 生年月日 年 月 日生(歳)
連絡先住所	○○県○○市○○1-2-3 ○○県○○部(局) ○○課○○係
連絡先電話番号	01-2345-6789 (内線 1234)
<p>(注意) 1 本命令に違反した場合、児童虐待の防止等に関する法律第17条の規定により、1年以下の懲役又は100万円以下の罰金に処せられることがある。</p> <p>2 この決定に不服がある場合は、この決定があったことを知った日の翌日から起算して6か月以内に、○○○県を被告として、処分の取消しの訴えを提起することができる。なお、この決定があったことを知った日の翌日から起算して6か月以内であっても、この決定があった日の翌日から起算して1年を経過すると処分の取消しの訴えを提起することができない。</p>	

備考 用紙の大きさは、日本工業規格A4とすること。

※ 保護者が法人であるときは、保護者の氏名又は住所を記載すべき欄には、法人の名称又は主たる事務所の所在地を記載すること。

別添8 (様式例)

発第 号 平成 年 月 日	
接近禁止命令書	
(保護者氏名) 殿	
○○○○知事 印	
児童虐待の防止等に関する法律第12条の4の規定に基づき、次のとおり命令する。	
命令を受ける者	住所 氏名 生年月日 年 月 日生(歳)
命令の内容	都道府県知事が特に必要と認める場合を除き、児童の住所若しくは居所、就学する学校その他の場所において当該児童の周辺につきまとい、又は当該児童の住所若しくは居所、就学する学校その他その通常所在する場所(通学路その他の当該児童が日常生活又は社会生活を営むために通常移動する経路を含む。)の付近をはいかいはしてはならない。
命令をする理由	
命令の有効期間	本日 から 平成 年 月 日まで
対象となる児童	住所又は居所 氏名 男・女 生年月日 年 月 日生(歳)
連絡先住所	○○県○○市○○1-2-3 ○○県○○部(局) ○○課○○係
連絡先電話番号	01-2345-6789 (内線 1234)
<p>(注意) 1 本命令に違反した場合、児童虐待の防止等に関する法律第17条の規定により、1年以下の懲役又は100万円以下の罰金に処せられることがある。</p> <p>2 この決定に不服がある場合は、この決定があったことを知った日の翌日から起算して6か月以内に、○○○県を被告として、処分の取消しの訴えを提起することができる。なお、この決定があったことを知った日の翌日から起算して6か月以内であっても、この決定があった日の翌日から起算して1年を経過すると処分の取消しの訴えを提起することができない。</p>	

備考 用紙の大きさは、日本工業規格A4とすること。

別添11 (様式例)

		発第 平成 年 月 日	号
接近禁止命令取消書			
(保護者氏名) 殿			
		〇〇〇〇知事	印
<p>児童虐待の防止等に関する法律第12条の4第6項の規定に基づき、本日付で、次のとおり、〇〇〇〇知事が、平成 年 月 日 発第 号により命令した接近禁止命令を取り消す。</p>			
命令を取り消される者	住 所		
	氏 名		
	生年月日	年 月 日	日生 ( 歳 )
命 令 の 内 容	都道府県知事が特に必要と認める場合を除き、児童の住所若しくは居所、就学する学校その他の場所において当該児童の身辺につきまとい、又は当該児童の住所若しくは居所、就学する学校その他の通常所在する場所（通学路その他の当該児童が日常生活又は社会生活を営むために通常移動する経路を含む。）の付近をはいかいしてはならない。		
命令を取り消す理由			
対象となる児童	住所又は居所		
	氏 名	男・女	
	生年月日	年 月 日	日生 ( 歳 )
連絡先住所	〇〇県〇〇市〇〇1-2-3 〇〇県〇〇部(局) 〇〇課〇〇係		
連絡先電話番号	01-2345-6789 (内線 1234)		

備考 用紙の大きさは、日本工業規格A4とすること。

※ 保護者が法人であるときは、保護者の氏名又は住所を記載すべき欄には、法人の名称又は主たる事務所の所在地を記載すること。

別添9 (様式例)

		発第 平成 年 月 日	号
接近禁止命令取消書			
(保護者氏名) 殿			
		〇〇〇〇知事	印
<p>児童虐待の防止等に関する法律第12条の4第6項の規定に基づき、本日付で、次のとおり、〇〇〇〇知事が、平成 年 月 日 発第 号により命令した接近禁止命令を取り消す。</p>			
命令を取り消される者	住 所		
	氏 名		
	生年月日	年 月 日	日生 ( 歳 )
命 令 の 内 容	都道府県知事が特に必要と認める場合を除き、児童の住所若しくは居所、就学する学校その他の場所において当該児童の身辺につきまとい、又は当該児童の住所若しくは居所、就学する学校その他の通常所在する場所（通学路その他の当該児童が日常生活又は社会生活を営むために通常移動する経路を含む。）の付近をはいかいしてはならない。		
命令を取り消す理由			
対象となる児童	住所又は居所		
	氏 名	男・女	
	生年月日	年 月 日	日生 ( 歳 )
連絡先住所	〇〇県〇〇市〇〇1-2-3 〇〇県〇〇部(局) 〇〇課〇〇係		
連絡先電話番号	01-2345-6789 (内線 1234)		

備考 用紙の大きさは、日本工業規格A4とすること。

別添12-1 (様式例)

発第 年 月 日  
年 月 日

〇〇家庭裁判所長 殿

児童相談所長

送 致 書

児童福祉法第27条第1項第4号の規定に基づき、下記の児童を送致します。

記

児 童	氏 名			(男・女)
	生年月日	年 月 日生 ( 歳)		
	職 業 学 籍	学校		年生
	本 籍	都・道・府・県		
	住 所	〒		電話 ( )
保 護 者	氏 名		続 柄	
	生年月日	年 月 日生 ( 歳)		
	職 業			
	本 籍	都・道・府・県		
	住 所	〒		電話 ( )
審判に付すべき事由	(少年法3条1項1号, 2号, 3号イ, ロ, ハ, ニ)			
処 遇 意 見				
参 考 事 項	(児童相談所の担当者 )			
添 付 資 料				

- (注1) 保護者が法人であるときは、以下に留意すること。
- ・ 保護者の「氏名」の欄には、法人の名称又は商号及び代表者氏名を記載し、「住所」の欄には、法人の主たる事務所又は本店の所在地を記載する。
  - ・ 「参考事項」の欄に、当該法人における少年の担当者名及びその連絡先を記載する。
  - ・ 添付資料として、法人の登記に係る全部事項証明書を添付する。
- (注2) 必要な場合には、適宜別紙を利用して記載すること。

別添12-2 (様式例)

発第 年 月 日  
年 月 日

〇〇家庭裁判所長 殿

児童相談所長

送 致 書

児童福祉法第27条の3の規定に基づき、下記の事件を送致します。

記

児 童	氏 名			(男・女)
	生年月日	年 月 日生 ( 歳)		
	職 業 学 籍	学校 年生		
	本 籍	都・道・府・県		
	住 所	〒	電話 ( )	
保 護 者	氏 名		続 柄	
	生年月日	年 月 日生 ( 歳)		
	職 業			
	本 籍	都・道・府・県		
	住 所	〒	電話 ( )	
入所 している 施設	所在地	〒	電話 ( )	
	施設名			
	求める強制的 措置の内容及び期間			
	強制的措置を 必要とする事 由			
	処 遇 意 見			
	参 考 事 項	(児童相談所の担当者 )		
	添 付 資 料			

- (注1) 保護者が法人であるときは、以下に留意すること。  
 ・ 保護者の「氏名」の欄には、法人の名称又は商号及び代表者氏名を記載し、「住所」の欄には、法人の主たる事務所又は本店の所在地を記載する。  
 ・ 「参考事項」の欄に、当該法人における少年の担当者名及びその連絡先を記載する。  
 ・ 添付資料として、法人の登記に係る全部事項証明書を添付する。
- (注2) 必要な場合には、適宜別紙を利用して記載すること。

(別添13様式)

発第 号  
年 月 日

〇〇警察署長 殿

児童相談所長

年 月 日付をもって貴職より少年法第6条の6第1項(1号又は2号)に基づき送致のあったつぎの児童について児童福祉法の規定により下記のとおり援助を決定したので通知します。

児 童	氏 名	性別 年齢
	住 所	
保 護 者	氏 名	
	住 所	
援 助 内 容	開始期日	
	内 容	

(注意) 保護者が法人であるときは、保護者の氏名又は住所を記載すべき欄には、法人の名称又は主たる事務所の所在地を記載すること。

(別添10様式)

発第 号  
年 月 日

〇〇警察署長 殿

児童相談所長

年 月 日付をもって貴職より少年法第6条の6第1項(1号又は2号)に基づき送致のあったつぎの児童について児童福祉法の規定により下記のとおり援助を決定したので通知します。

児 童	氏 名	性別 年齢
	住 所	
保 護 者	氏 名	
	住 所	
援 助 内 容	開始期日	
	内 容	

別添14 (様式例) <法第28条に基づく承認に係る申立書>

児童福祉法28条1項1号に基づく施設入所措置等承認審判申立書

平成〇〇年〇〇月〇〇日

〇〇家庭裁判所〇〇支部 御中

申立人 〇〇 〇〇

当事者等の表示 別紙当事者等目録記載のとおり

**申立 て の 趣 旨**

申立人が児童を児童養護施設(注)に入所させることを承認する。  
との審判を求める。

(注:承認を求める措置の種類を明示する。措置を採る必要性のある複数の  
類型について記載することも可能である。)

**申立 て の 実 情**

**第1 事案の概要**

- \* 主たる虐待者、虐待の種類等を簡単に記載

**第2 当事者**

- \* 児童と保護者の身分関係等を簡単に記載

**第3 事実経過**

- \* 第4以下に必要な限度の記載で足りる。

**第4 保護者による児童の福祉を侵害する行為等**

- \* 保護者に児童虐待、監護懈怠、児童の福祉侵害に該当する行為があることを記載

**第5 保護者の態度等**

- \* 保護者の弁解の内容と、これを排斥する事情等を記載

**第6 保護者指導の経過**

- \* 保護者が指導に従わないこと、指導ができる状況にないこと等を記載

**第7 親子分離の相当性**

- \* 措置の種別（施設入所、里親委託等）ごとにその必要性、相当性を記載
- \* 必要に応じて、保護者指導プランを記載

**第8 保護者の意に反すること**

- \* 親権者等が複数の場合は、親権者等ごとに「意に反すること」に該当する事実等を記載

**第9 まとめ**

よって、申立人は、児童福祉法28条1項1号、27条1項3号に基づき、児童を〇〇に入所させることを承認するとの審判を求めらる。



当事者等目録

郵便番号 〇〇〇-〇〇〇〇  
住 所

申立人 〇〇 〇〇

郵便番号 〇〇〇-〇〇〇〇  
住 所

児童 〇〇 〇〇  
(平成〇〇年〇〇月〇〇日生)

郵便番号 〇〇〇-〇〇〇〇  
住 所

児童親権者 〇〇 〇〇

別添15（様式例）＜一時保護決定通知書＞

	発第 号 年 月 日
殿	
	児童相談所長
あなたが保護者となっている下記の児童を児童福祉法第33条の規定 により〔一時保護〕 〔一時保護を委託〕 しましたので通知します。	
記	
児童氏名	男 年 月 日生 歳 女
住 所	措置番号
一 時 保 護	場 所
	名 称
	所在地
年 月 日	年 月 日
保 護 開 始 の 理 由	
備 考	1 この決定に不備がある場合には、この決定があったことを知った日の翌日から起算して60日以内に、〇〇県知事に対して審査請求をすることができます（なお、この決定があったことを知った日の翌日から起算して60日以内であっても、この決定の日の翌日から起算して1年を経過すると審査請求をすることができなくなります。）。 2 この決定については、この決定があったことを知った日の翌日から起算して6か月以内に、〇〇県を被告として（訴訟において〇〇県を代表する者は〇〇県知事となります。）、処分の取消しの訴えを提起することができます（なお、この決定があったことを知った日の翌日から起算して6か月以内であっても、この決定の日の翌日から起算して1年を経過すると処分の取消しの訴えを提起することができなくなります。）。ただし、上記1の審査請求をした場合には、当該審査請求に対する裁決があったことを知った日の翌日から起算して6か月以内に、処分の取消しの訴えを提起することができます。 3 一時保護を開始した日から2か月を超えて引き続き一時保護を行うことが、親権を行う者又は未成年後見人（以下「親権者等」といいます。）の意に反する場合には、引き続き一時保護を行うおうとすると、及び引き続き一時保護を行った後2か月を経過するごとに、都道府県知事は、都道府県児童福祉審議会の意見を聴かなければならないこととされています。ただし、児童福祉法第28条第1項の承認の申立て又は同法第33条の7の規定に基づく親権喪失若しくは親権停止の審判請求がなされている場合は、この限りではありません。（児童福祉法第33条） 4 児童相談所長は、一時保護を加えた児童で親権者等のないものに対し、親権者等があるに至るまでの間、親権を行います。また、児童相談所長は、一時保護を加えた児童で親権者等のあるものについても、監護、教育及び懲戒に関し、その児童の福祉のため必要な措置をとることができます。親権者等はこの権限を不当に妨げはなりません。また、この措置は、児童の生命又は身体の安全を確保するため緊急の必要があると認めるときは、その親権者等の意に反しても、これをとることができることとされています。（児童福祉法第33条の2）