

## 児童相談所関連データ

- 1 児童相談所及び一時保護所設置状況
- 2 全国児童相談所一覧(令和5年4月1日現在)
- 3 児童福祉司、児童心理司の配置状況について(令和5年4月1日現在)
- 4 児童福祉司の任用区分一覧について(令和5年4月1日現在)
- 5 児童相談所長の資格区分一覧について(令和5年4月1日現在)
- 6 児童福祉司、児童心理司の勤務年数について(令和5年4月1日現在)
- 7 スーパーバイザー(指導教育担当児童福祉司)の配置状況について(令和5年4月1日現在)
- 8 里親養育支援児童福祉司及び市町村支援児童福祉司の配置状況について(令和5年4月1日現在)
- 9 医師又は保健師の配置状況について(令和5年4月1日現在)
- 10 弁護士配置状況について(令和5年4月1日現在)
- 11 所長の採用区分構成割合(令和5年4月1日現在)
- 12 児童福祉司の採用区分構成割合(令和5年4月1日現在)
- 13 児童心理司の採用区分構成割合(令和5年4月1日現在)
- 14 児童相談所における警察官、教員等の配置状況(令和5年4月1日現在)
- 15 児童相談所における安全確認を行う際の「時間ルール」の設定状況について(令和5年4月1日現在)
- 16 児童相談所における介入機能と支援機能の分離状況(令和5年4月1日現在)
- 17 一時保護所の現状について
- 18 個別対応のための環境改善(令和5年4月1日現在)
- 19 児童相談所業務の民間団体等への委託状況(令和5年4月1日現在)
- 20 児童福祉司等の処遇改善について

児童相談所及び一時保護所設置状況

	4年度 (R4.4.1現在)				5年度 (R5.4.1現在)				増減数			
	児童相談所	支所を有する児童相談所数	支所の数	一時保護所	児童相談所	支所を有する児童相談所数	支所の数	一時保護所	児童相談所	支所を有する児童相談所数	支所の数	一時保護所
1 北海道	8	2	2	8	8	2	2	8				
2 青森県	6			1	6			1				
3 岩手県	3			3	3			3				
4 宮城県	3	1	1	1	3	1	1	1				
5 秋田県	3			1	3			1				
6 山形県	2	1	2	2	2	1	2	2				
7 福島県	4	3	3	4	4	3	3	4				
8 茨城県	5			1	5			1				
9 栃木県	3			1	3			1				
10 群馬県	3	1	1	2	4			2	1	▲1	▲1	
11 埼玉県	7			4	7			5				1
12 千葉県	6	1	1	6	6	2	2	6		1	1	
13 東京都	10			8	10			8				
14 神奈川県	6			3	6			3				
15 新潟県	5	1	1	3	5	1	1	3				
16 富山県	2			2	2			2				
17 石川県	2			2	2			2				
18 福井県	2			2	2			2				
19 山梨県	2			2	2			2				
20 長野県	5			2	5			2				
21 岐阜県	5			2	5			2				
22 静岡県	5			2	5			2				
23 愛知県	10			2	10			2				
24 三重県	6			2	6			2				
25 滋賀県	3			3	3			3				
26 京都府	3	1	1	3	3	1	1	3				
27 大阪府	6			2	6			2				
28 兵庫県	7	2	2	1	7	2	2	1				
29 奈良県	2			1	2			1				
30 和歌山県	2	1	1	1	2	1	1	1				
31 鳥取県	3			3	3			3				
32 鳥根県	4	1	1	4	4	1	1	4				
33 岡山県	3	1	3	2	3	1	3	2				
34 広島県	3			2	3			2				
35 山口県	6			1	6			1				
36 徳島県	3			1	3			1				
37 香川県	2			1	2			1				
38 愛媛県	3			3	3			3				
39 高知県	2			1	2			1				
40 福岡県	6			5	6			5				
41 佐賀県	2			1	2			1				
42 長崎県	2			2	2			2				
43 熊本県	2			1	2			1				
44 大分県	2	1	1	1	2	1	1	1				
45 宮崎県	3			3	3			3				
46 鹿児島県	3			2	4			2	1			
47 沖縄県	2	1	2	2	2	1	2	2				
48 札幌市	1			1	1			1				
49 仙台市	1			1	1			1				
50 さいたま市	2			1	2			1				
51 千葉市	2			1	2			1				
52 横浜市	4			4	4			4				
53 川崎市	3			2	3			2				
54 相模原市	1			1	1			1				
55 新潟市	1			1	1			1				
56 静岡市	1			1	1			1				
57 浜松市	1			1	1			1				
58 名古屋市	3			3	3			3				
59 京都市	2			1	2			1				
60 大阪市	3			3	3			3				
61 堺市	1			1	1			1				
62 神戸市	1			1	1			1				
63 岡山市	1			1	1			1				
64 広島市	1			1	1			1				
65 北九州市	1			1	1			1				
66 福岡市	1			1	1			1				
67 熊本市	1			1	1			1				
68 港区	1			1	1			1				
69 世田谷区	1			1	1			1				
70 中野区	1			1	1			1				
71 豊島区	1			1	1			1	1			1
72 荒川区	1			1	1			1				
73 板橋区	1			1	1			1	1			1
74 江戸川区	1			1	1			1				
75 横須賀市	1			1	1			1				
76 金沢市	1			1	1			1				
77 明石市	1			1	1			1				
78 奈良市	1			1	1			1				
合計	228	18	22	149	327	18	22	152	4	0	0	3

※1 豊島区は令和5年2月1日児童相談所開所  
 ※2 板橋区は令和4年7月1日児童相談所開所

全国児童相談所一覧（令和5年4月1日現在）

児童相談所虐待対応ダイヤル

24時間365日お近くの児童相談所に電話をおつなぎします。

189

<http://www.mhlw.go.jp/bunya/koyoukintou/gyakutai/>

都道府県 政令指定都市 児童相談所設置市	児童相談所	〒	住所	電話番号
1 北海道	中央児童相談所	064-8564	札幌市中央区円山西町2-1-1	011-631-0301
	旭川児童相談所	070-0040	旭川市10条通11	0166-23-8195
	稚内分室	097-0002	稚内市潮見1-11	0162-32-6171
	帯広児童相談所	080-0801	帯広市東1条南1-1-2	0155-22-5100
	釧路児童相談所	085-0805	釧路市桜ヶ岡1-4-32	0154-92-3717
	函館児童相談所	040-8552	函館市中島町37-8	0138-54-4152
	北見児童相談所	090-0061	北見市東陵町36-3	0157-24-3498
	岩見沢児童相談所	068-0828	岩見沢市鳩が丘1-9-16	0126-22-1119
	室蘭児童相談所	050-0082	室蘭市寿町1-6-12	0143-44-4152
苫小牧分室	053-0045	苫小牧市双葉町3-7-2	0144-61-1882	
2 青森	中央児童相談所	038-0003	青森市石江字江渡5-1	017-781-9744
	弘前児童相談所	036-8356	弘前市下銀町14-2	0172-36-7474
	八戸児童相談所	039-1101	八戸市大字尻内町字鴨田7	0178-27-2271
	五所川原児童相談所	037-0046	五所川原市栄町10	0173-38-1555
	七戸児童相談所	039-2574	上北郡七戸町字蛇坂55-1	0176-60-8086
	むつ児童相談所	035-0073	むつ市中央1-1-8	0175-23-5975
3 岩手	福祉総合相談センター	020-0015	盛岡市本町通3-19-1	019-629-9600
	宮古児童相談所	027-0075	宮古市和見町9-29	0193-62-4059
	一関児童相談所	021-0027	一関市竹山町5-28	0191-21-0560
4 宮城	中央児童相談所	981-1217	名取市美田園2-1-4	022-784-3583
	東部児童相談所	986-0850	石巻市あゆみ野5-7	0225-95-1121
	気仙沼支所	988-0066	気仙沼市東新城3-3-3	0226-21-1020
	北部児童相談所	989-6161	大崎市古川駅南2-4-3	0229-22-0030
5 秋田	子ども・女性・障害者相談センター	010-0864	秋田市手形住吉町3-6	018-827-5200
	北児童相談所	018-5601	大館市十二所字平内新田237-1	0186-52-3956
	南児童相談所	013-8503	横手市旭川1-3-46	0182-32-0500
6 山形	福祉相談センター	990-0031	山形市十日町1-6-6	023-627-1195
	庄内児童相談所	997-0013	鶴岡市道形町49-6	0235-22-0790
7 福島	中央児童相談所	960-8002	福島市森合町10-9	024-534-5101
	県中児童相談所	963-8041	郡山市富田町字町田3	024-935-0611
	白河相談室	961-0074	白河市字郭内127	0248-22-5648
	会津児童相談所	965-0003	会津若松市一箕町大字八幡字門田1-3	0242-23-1400
	南会津相談室	967-0004	南会津町田島字天道沢甲2542-2	0241-63-0309
	浜児童相談所	970-8033	いわき市自由が丘38-15	0246-28-3346
	南相馬相談室	975-0031	南相馬市原町区錦町1-30	0244-26-1135
8 茨城	中央児童相談所	310-0005	水戸市水府町864-16	029-221-4150
	日立児童相談所	317-0072	日立市弁天町3-4-7	0294-22-0294
	鉾田児童相談所	311-1517	鉾田市鉾田1367-3	0291-33-4119
	土浦児童相談所	300-0812	土浦市下高津3-14-5	029-821-4595
	筑西児童相談所	308-0841	筑西市二木成615	0296-24-1614
9 栃木	中央児童相談所	320-0071	宇都宮市野沢町4-1	028-665-7830
	県南児童相談所	328-0042	栃木市沼和田町17-22	0282-24-6121
	県北児童相談所	329-2723	那須塩原市南町7-20	0287-36-1058
10 群馬	中央児童相談所	379-2166	前橋市野中町360-1	027-261-1000
	北部児童相談所	377-0027	渋川市金井394	0279-20-1010
	西部児童相談所	370-0829	高崎市高松町6	027-322-2498
	東部児童相談所	370-0321	太田市新田木崎町369-5	0276-57-6111
11 埼玉	中央児童相談所	362-0013	上尾市上尾村1242-1	048-775-4152
	南児童相談所	333-0848	川口市芝下1-1-56	048-262-4152
	川越児童相談所	350-0838	川越市宮元町33-1	049-223-4152
	所沢児童相談所	359-0042	所沢市並木1-9-2	04-2992-4152
	熊谷児童相談所	360-0014	熊谷市箱田5-13-1	048-521-4152
	越谷児童相談所	343-0033	越谷市恩間402-1	048-975-4152
	草加児童相談所	340-0035	草加市西町425-2	048-920-4152

都道府県 政令指定都市 児童相談所設置市	児童相談所	〒	住所	電話番号
12 千葉	中央児童相談所	263-0016	千葉市稲毛区天台6-5-2	043-253-4101
	市川児童相談所	272-0026	市川市東大和田2-8-6	047-370-1077
	船橋支所	273-0014	船橋市高瀬町66-18 (千葉県消費者センター3階)	047-420-1600
	柏児童相談所	277-0831	柏市根戸445-12	04-7131-7175
	柏末広支所	277-0842	柏市末広町11-18	04-7147-5455
	銚子児童相談所	288-0813	銚子市台町2183	0479-23-0076
	東上総児童相談所	297-0029	茂原市高師3007-6	0475-27-1733
	君津児童相談所	299-1151	君津市中野4-18-9	0439-55-3100
13 東京	児童相談センター	169-0074	新宿区北新宿4-6-1	03-5937-2302
	北児童相談所	114-0002	北区王子6-1-12	03-3913-5421
	品川児童相談所	140-0001	品川区北品川3-7-21	03-3474-5442
	立川児童相談所	190-0023	立川市柴崎町2-21-19	042-523-1321
	江東児童相談所	135-0051	江東区枝川3-6-9	03-3640-5432
	杉並児童相談所	167-0052	杉並区南荻窪4-23-6	03-5370-6001
	小平児童相談所	187-0002	小平市花小金井1-31-24	042-467-3711
	八王子児童相談所	193-0931	八王子市台町3-17-30	042-624-1141
	足立児童相談所	123-0845	足立区西新井本町3-8-4	03-3854-1181
	多摩児童相談所	206-0024	多摩市諏訪2-6	042-372-5600
14 神奈川	中央児童相談所	252-0813	藤沢市亀井野3119	0466-84-1600
	平塚児童相談所	254-0075	平塚市中原3-1-6	0463-73-6888
	鎌倉三浦地域児童相談所	238-0006	横須賀市日の出町1-4-7	046-828-7050
	小田原児童相談所	250-0042	小田原市荻窪350-1	0465-32-8000
	厚木児童相談所	243-0004	厚木市水引2-11-7	046-240-6430
	大和綾瀬地域児童相談所	252-0813	藤沢市亀井野3119	0466-81-8066
15 新潟	中央児童相談所	950-0121	新潟市江南区亀田向陽4-2-1	025-381-1111
	長岡児童相談所	940-0857	長岡市沖田1-237	0258-35-8500
	上越児童相談所	943-0807	上越市春日山町3-4-17	025-524-3355
	新発田児童相談所	957-8511	新発田市豊町3-3-2	0254-26-9131
	南魚沼児童相談所	949-6680	南魚沼市六日町620-2	025-770-2400
16 富山	富山児童相談所	930-0964	富山市東石金町4-52	076-423-4000
	高岡児童相談所	933-0806	高岡市赤祖父172-1	0766-21-2124
17 石川	中央児童相談所	920-8557	金沢市本多町3-1-10	076-223-9553
	七尾児童相談所	926-0031	七尾市古府町そ部8番1	0767-53-0811
18 福井	総合福祉相談所	910-0026	福井市光陽2-3-36	0776-24-5138
	敦賀児童相談所	914-0074	敦賀市角鹿町1-32	0770-22-0858
19 山梨	中央児童相談所	400-0851	甲府市住吉2-1-17	055-288-1780
	都留児童相談所	402-0054	都留市田原3-5-24	0554-45-7838
20 長野	中央児童相談所	380-0872	長野市大字南長野妻科282-7	026-238-8010
	松本児童相談所	390-1401	松本市波田9986	0263-91-3370
	飯田児童相談所	395-0157	飯田市大瀬木1107-54	0265-25-8300
	諏訪児童相談所	392-0131	諏訪市湖南3248-3	0266-52-0056
	佐久児童相談所	385-0022	佐久市岩村田3152-1	0267-67-3437
21 岐阜	中央子ども相談センター	502-0854	岐阜市鷺山向井2563-79	058-201-2111
	西濃子ども相談センター	503-0852	大垣市禾森町5-1458-10	0584-78-4838
	中濃子ども相談センター	505-8508	美濃加茂市古井町下古井2610-1	0574-25-3111
	東濃子ども相談センター	507-8708	多治見市上野町5-68-1	0572-23-1111
	飛騨子ども相談センター	506-0032	高山市千島町35-2	0577-32-0594
22 静岡	中央児童相談所	426-0075	藤枝市瀬戸新屋362-1	054-646-3570
	賀茂児童相談所	415-0016	下田市中531-1	0558-24-2038
	東部児童相談所	410-8543	沼津市高島本町1-3	055-920-2085
	富士児童相談所	416-0906	富士市本市場441-1	0545-65-2141
	西部児童相談所	438-8622	磐田市見付3599-4	0538-37-2810
23 愛知	中央児童・障害者相談センター	460-0001	名古屋市中区三の丸2-6-1	052-961-7250
	海部児童・障害者相談センター	496-8535	津島市西柳原町1-14	0567-25-8118
	知多児童・障害者相談センター	475-0902	半田市宮路町1-1	0569-22-3939
	西三河児童・障害者相談センター	444-0860	岡崎市明大寺本町1-4	0564-27-2779
	豊田加茂児童・障害者相談センター	471-0024	豊田市元城町2-68	0565-33-2211
	新城設楽児童・障害者相談センター	441-1326	新城市字中野6-1	0536-23-7366
	東三河児童・障害者相談センター	440-0806	豊橋市八町通5-4	0532-54-6465
	一宮児童相談センター	491-0917	一宮市昭和1-11-11	0586-45-1558
	春日井児童相談センター	480-0804	春日井市神屋町713-8	0568-88-7501
	刈谷児童相談センター	448-0851	刈谷市神田町1-3-4	0566-22-7111



都道府県 政令指定都市 児童相談所設置市	児童相談所	〒	住所	電話番号
24 三重	北勢児童相談所	510-0894	四日市市大字泊村977-1	059-347-2030
	鈴鹿児童相談所	513-0809	鈴鹿市西条5-117	059-382-9794
	中勢児童相談所	514-0113	津市一身田大古曾694-1	059-231-5666
	南勢志摩児童相談所	516-8566	伊勢市勢田町628-2	0596-27-5143
	伊賀児童相談所	518-8533	伊賀市四十九町2802	0595-24-8060
	紀州児童相談所	519-3695	尾鷲市坂場西町1-1	0597-23-3435
25 滋賀	中央子ども家庭相談センター	525-0072	草津市笠山7-4-45	077-562-1121
	彦根子ども家庭相談センター	522-0043	彦根市小泉町932-1	0749-24-3741
	大津・高島子ども家庭相談センター	520-0801	大津市におの浜4-4-5	077-548-7768
26 京都	家庭支援総合センター	605-0862	京都市東山区清水4-185-1	075-531-9600
	宇治児童相談所	611-0033	宇治市大久保町井ノ尻13-1	0774-44-3340
	京田辺支所	610-0332	京田辺市興戸小モ詰18-1	0774-68-5520
	福知山児童相談所	620-0881	福知山市宇堀小字内田1939-1	0773-22-3623
27 大阪	中央子ども家庭センター	572-0838	寝屋川市八坂町28-5	072-828-0161
	池田子ども家庭センター	563-0041	池田市満寿美町9-17	072-751-2858
	吹田子ども家庭センター	564-0072	吹田市出口町19-3	06-6389-3526
	東大阪子ども家庭センター	577-0809	東大阪市永和1-7-4	06-6721-1966
	富田林子ども家庭センター	584-0031	富田林市寿町2-6-1 大阪府南河内府民センタービル内	0721-25-1131
	岸和田子ども家庭センター	596-0043	岸和田市宮前町7-30	072-445-3977
28 兵庫	中央こども家庭センター	673-0021	明石市北王子町13-5	078-923-9966
	洲本分室	656-0021	洲本市塩屋2-4-5	0799-26-2075
	尼崎こども家庭センター	661-0974	尼崎市若王寺2-18-3	06-4950-5001
	西宮こども家庭センター	662-0862	西宮市青木町3-23	0798-71-4670
	川西こども家庭センター	666-0017	川西市火打1-12-16	072-756-6633
	丹波分室	669-3309	丹波市柏原町柏原688	0795-73-3866
	加東こども家庭センター	679-0212	加東市下滝野1269-2	0795-27-8250
	姫路こども家庭センター	670-0092	姫路市新在家本町1-1-58	079-297-1261
	豊岡こども家庭センター	668-0063	豊岡市正法寺446	0796-22-4314
29 奈良	中央こども家庭相談センター	630-8306	奈良市紀寺町833	0742-26-3788
	高田こども家庭相談センター	635-0095	大和高田市大中17-6	0745-22-6079
30 和歌山	子ども・女性・障害者相談センター	641-0014	和歌山市毛見1437-218	073-445-5312
	紀南児童相談所	646-0011	田辺市新庄町3353-9	0739-22-1588
	新宮分室	647-8551	新宮市緑ヶ丘2-4-8	0735-21-9634
31 鳥取	中央児童相談所	680-0901	鳥取市江津318-1	0857-23-6080
	米子児童相談所	683-0052	米子市博労町4-50	0859-33-1471
	倉吉児童相談所	682-0021	倉吉市宮川町2-36	0858-23-1141
32 島根	中央児童相談所	690-0823	松江市西川津町3090-1	0852-21-3168
	隠岐相談室	685-0015	隠岐郡隠岐の島町港町塩口24	08512-2-9706
	出雲児童相談所	693-0051	出雲市小山町70	0853-21-0007
	浜田児童相談所	697-0005	浜田市上府町イ2591	0855-28-3560
	益田児童相談所	698-0041	益田市高津4-7-47	0856-22-0083
33 岡山	中央児童相談所	700-0807	岡山市北区南方2-13-1	086-235-4152
	倉敷児童相談所	710-0052	倉敷市美和1-14-31	086-421-0991
	井笠相談室	714-8502	笠岡市六番町2-5	0865-69-1680
	高梁分室	716-8585	高梁市落合町近似286-1	0866-21-2833
	高梁分室新見相談室	718-8550	新見市高尾2400	0866-21-2833
	津山児童相談所	708-0004	津山市山北288-1	0868-23-5131
34 広島	西部こども家庭センター	734-0003	広島市南区宇品東4-1-26	082-254-0381
	東部こども家庭センター	720-0838	福山市瀬戸町山北291-1	084-951-2340
	北部こども家庭センター	728-0013	三次市十日市東4-6-1	0824-63-5181
35 山口	中央児童相談所	753-0814	山口市吉敷下東4-17-1	083-902-2189
	岩国児童相談所	740-0016	岩国市三笠町1-1-1	0827-29-1513
	周南児童相談所	745-0836	周南市慶万町2-13	0834-21-0554
	宇部児童相談所	755-0033	宇部市琴芝町1-1-50	0836-39-7514
	下関児童相談所	751-0823	下関市貴船町3-2-2	083-223-3191
	萩児童相談所	758-0041	萩市江向531-1	0838-22-1150
36 徳島	中央こども女性相談センター	770-0942	徳島市昭和町5-5-1	088-622-2205
	南部こども女性相談センター	774-0011	阿南市領家町野神319	0884-22-7130
	西部こども女性相談センター	777-0005	美馬市穴吹町穴吹字明連23	0883-53-3110
37 香川	子ども女性相談センター	760-0001	清松市西宝町2丁目6-32	087-862-8861
	西部子ども相談センター	763-0082	丸亀市土器町東8丁目526	0877-24-3173

都道府県 政令指定都市 児童相談所設置市	児童相談所	〒	住所	電話番号
38 愛媛	福祉総合支援センター	790-0811	松山市本町7-2	089-922-5040
	東予子ども・女性支援センター	792-0825	新居浜市星原町14-38	0897-43-3000
	南予子ども・女性支援センター	798-0060	宇和島市丸之内3-1-19	0895-22-1245
39 高知	中央児童相談所	780-8081	高知市若草町10-5	088-821-6700
	幡多児童相談所	787-0050	四万十市渡川1-6-21	0880-37-3159
40 福岡	福岡児童相談所	816-0804	春日市原町3-1-7	092-586-0023
	久留米児童相談所	830-0047	久留米市津福本町281	0942-32-4458
	田川児童相談所	826-0041	田川市大字弓削田188	0947-42-0499
	大牟田児童相談所	836-0027	大牟田市西浜田町4-1	0944-54-2344
	宗像児童相談所	811-3436	宗像市東郷1-2-3	0940-37-3255
	京築児童相談所	828-0021	豊前市大字八屋2007-1	0979-84-0407
41 佐賀	中央児童相談所	840-0851	佐賀市天祐1-8-5	0952-26-1212
	北部児童相談所	847-0012	唐津市大名小路3-1	0955-73-1141
42 長崎	長崎こども・女性・障害者支援センター	852-8114	長崎市橋口町10-22	095-844-6166
	佐世保こども・女性・障害者支援センター	857-0034	佐世保市万徳町10-3	0956-24-5080
43 熊本	中央児童相談所	861-8039	熊本市東区長嶺南2-3-3	096-381-4451
	八代児童相談所	866-8555	八代市西片町1660	0965-32-4426
44 大分	中央児童相談所	870-0891	大分市荏隈2丁目3番1号	097-544-2016
	城崎分室	870-0045	大分市城崎町2丁目3番4号	097-579-6650
	中津児童相談所	871-0024	中津市中央町1-10-22	0979-22-2025
45 宮崎	中央児童相談所	880-0032	宮崎市霧島1-1-2	0985-26-1551
	都城児童相談所	885-0017	都城市年見町14-1-1	0986-22-4294
	延岡児童相談所	882-0803	延岡市大貫町1-2845	0982-35-1700
46 鹿児島	中央児童相談所	891-0175	鹿児島市桜ヶ丘6-12	099-264-3003
	北部児童相談所	895-1811	薩摩郡さつま町虎居704-2	0996-21-3150
	大隅児童相談所	893-0011	鹿屋市打馬2-16-6	0994-43-7011
	大島児童相談所	894-0012	奄美市名瀬小俣町20-2	0997-53-6070
47 沖縄	中央児童相談所	903-0804	那覇市首里石嶺町4-404-2	098-886-2900
	八重山分室	907-0002	石垣市真栄里438-1 (八重山福祉保健所内)	0980-88-7801
	宮古分室	906-0007	宮古島市平良東仲宗根476	0980-75-6505
	コザ児童相談所	904-2143	沖縄市知花6-34-6	098-937-0859
48 札幌市	札幌市児童相談所	060-0007	札幌市中央区北7条西26	011-622-8630
49 仙台市	仙台市児童相談所	981-0908	仙台市青葉区東照宮1-18-1	022-219-5111
50 さいたま市	北部児童相談所	330-0071	さいたま市浦和区上木崎4-4-10	048-711-3917
	南部児童相談所	330-0071	さいたま市浦和区上木崎4-4-10	048-711-2489
51 千葉市	千葉市東部児童相談所	261-0003	千葉市美浜区高浜3-2-3	043-277-8820
	千葉市西部児童相談所	261-0003	千葉市美浜区高浜3-2-3	043-277-8821
52 港区	港区児童相談所	107-0062	港区南青山5-7-11	03-5962-6500
53 世田谷区	世田谷区児童相談所	156-0043	世田谷区松原6-41-7	03-6379-0697
54 中野区	中野区児童相談所	164-0011	中野区中央1-41-2	03-5937-3289
55 荒川区	荒川区子ども家庭総合センター	116-0002	荒川区荒川1-50-17	03-3802-3765
56 豊島区	豊島区児童相談所	171-0051	豊島区長崎3-6-24	03-6758-7910
57 板橋区	板橋区子ども家庭総合支援センター	173-0001	板橋区本町24-17	03-5944-2373
58 江戸川区	江戸川区児童相談所	132-0021	江戸川区中央3-4-18	03-5678-1810
59 横浜市	中央児童相談所	232-0024	横浜市南区浦舟町3-44-2	045-260-6510
	西部児童相談所	240-0001	横浜市保土ヶ谷区川辺町5-10	045-331-5471
	南部児童相談所	235-0045	横浜市磯子区洋光台3-18-29	045-831-4735
	北部児童相談所	224-0032	横浜市都筑区茅ヶ崎中央32-1	045-948-2441
60 川崎市	こども家庭センター	212-0058	川崎市幸区鹿島田1-21-9	044-542-1234
	中部児童相談所	213-0013	川崎市高津区末長1-3-9	044-877-8111
	北部児童相談所	214-0038	川崎市多摩区生田7-16-2	044-931-4300
61 相模原市	相模原市児童相談所	252-0206	相模原市中央区淵野辺2-7-2	042-730-3500
62 横須賀市	横須賀市児童相談所	238-8525	横須賀市小川町1 6	046-820-2323
63 新潟市	新潟市児童相談所	951-8133	新潟市中央区川岸町1-57-1	025-230-7777
64 金沢市	金沢市児童相談所	921-8171	金沢市富樫3-10-1	076-243-4158
65 静岡市	静岡市児童相談所	420-0947	静岡市葵区堤町914-417	054-275-2871
66 浜松市	浜松市児童相談所	430-0929	浜松市中区中央1-12-1	053-457-2703
67 名古屋市	中央児童相談所	466-0858	名古屋市昭和区折戸町4-16	052-757-6111
	西部児童相談所	454-0875	名古屋市中西区小坂町1-1-20	052-365-3231
	東部児童相談所	458-0000	名古屋市緑区鳴海町字小森4 8 - 5	052-899-4630

都道府県 政令指定都市 児童相談所設置市	児童相談所	〒	住所	電話番号
68 京都市	京都市児童相談所	602-8155	京都市上京区竹屋町通千本東入主税町910-25	075-801-2929
	京都市第二児童相談所	612-8434	京都市伏見区深草加賀屋敷町24-26	075-612-2727
69 大阪市	中央こども相談センター	540-0003	大阪市中央区森ノ宮中央1-17-5	06-4301-3100
	北部こども相談センター	533-0032	大阪市東淀川区淡路3-13-36	06-6195-4114
	南部こども相談センター	547-0026	大阪市平野区喜連西6-2-55	06-6718-5050
70 堺市	堺市子ども相談所	590-0808	堺市堺区旭ヶ丘中町4-3-1（堺市立健康福祉プラザ3階）	072-245-9197
71 神戸市	神戸市こども家庭センター	652-0862	神戸市兵庫区上庄通1-1-27	078-599-7300
72 明石市	明石こどもセンター	674-0068	明石市大久保町ゆりのき通1-4-7	078-918-5097
73 奈良市	奈良市子どもセンター	630-8031	奈良市柏木町263-2	0742-34-4804
74 岡山市	岡山市こども総合相談所	700-8546	岡山市北区鹿田町1-1-1	086-803-2525
75 広島市	広島市児童相談所	732-0052	広島市東区光町2-15-55	082-263-0694
76 北九州市	子ども総合センター	804-0067	北九州市戸畑区汐井町1-6	093-881-4556
77 福岡市	こども総合相談センター	810-0065	福岡市中央区地行浜2-1-28	092-833-3000
78 熊本市	熊本市児童相談所	862-0971	熊本市中央区大江5-1-50	096-366-8181

- ※1  一時保護所を設置する児童相談所  
 ※2  一時保護所を2か所以上設置する児童相談所

→ 児童相談所数=232か所（令和5年4月1日現在）  
 → 一時保護所数=152か所（令和5年4月1日現在）

児童福祉司、児童心理司の配置状況について（令和5年4月1日現在）

	児童福祉司の配置員数 (R5. 4. 1 現在)		児童福祉司の 配置員数 (R4. 4. 1現在) B	対前年増減人員		児童心理司の 配置員数 (R5. 4. 1現在) C	児童心理司の 配置員数 (R4. 4. 1現在) D	対前年 増減人員 (C-D)
	配置員数 A	任用予定者含む A'		(A-B)	(A'-B)			
1 北海道	141	151	146	▲ 5	5	69	68	1
2 青森県	60	61	63	▲ 3	▲ 2	25	25	
3 岩手県	59	59	54	5	5	26	24	2
4 宮城県	62	64	55	7	9	30	24	6
5 秋田県	36	41	36		5	18	18	
6 山形県	40	41	43	▲ 3	▲ 2	20	16	4
7 福島県	62	67	69	▲ 7	▲ 2	24	24	
8 茨城県	123	128	122	1	6	53	46	7
9 栃木県	54	69	70	▲ 16	▲ 1	34	30	4
10 群馬県	72	74	70	2	4	37	34	3
11 埼玉県	274	283	288	▲ 14	▲ 5	101	86	15
12 千葉県	314	314	296	18	18	157	151	6
13 東京都	352	352	333	19	19	219	189	30
14 神奈川県	186	186	188	▲ 2	▲ 2	64	61	3
15 新潟県	75	75	75			24	24	
16 富山県	39	39	39			17	17	
17 石川県	33	33	32	1	1	16	15	1
18 福井県	38	38	39	▲ 1	▲ 1	13	13	
19 山梨県	37	40	36	1	4	19	20	▲ 1
20 長野県	75	81	81	▲ 6		37	34	3
21 岐阜県	89	89	85	4	4	18	20	▲ 2
22 静岡県	72	86	83	▲ 11	3	32	30	2
23 愛知県	192	212	207	▲ 15	5	106	98	8
24 三重県	73	73	74	▲ 1	▲ 1	35	30	5
25 滋賀県	68	69	64	4	5	32	33	▲ 1
26 京都府	58	59	58		1	33	30	3
27 大阪府	284	284	265	19	19	97	81	16
28 兵庫県	123	129	126	▲ 3	3	65	53	12
29 奈良県	39	39	35	4	4	13	11	2
30 和歌山県	47	47	45	2	2	22	19	3
31 鳥取県	26	26	26			14	11	3
32 島根県	34	34	36	▲ 2	▲ 2	19	17	2
33 岡山県	45	45	45			24	24	
34 広島県	64	73	65	▲ 1	8	22	20	2
35 山口県	56	56	56			27	27	
36 徳島県	44	44	40	4	4	15	14	1
37 香川県	44	44	45	▲ 1	▲ 1	18	20	▲ 2
38 愛媛県	42	51	48	▲ 6	3	26	22	4
39 高知県	34	34	34			13	14	▲ 1
40 福岡県	153	153	138	15	15	58	50	8
41 佐賀県	33	33	34	▲ 1	▲ 1	16	16	
42 長崎県	44	49	48	▲ 4	1	14	15	▲ 1
43 熊本県	40	40	45	▲ 5	▲ 5	23	21	2
44 大分県	56	68	59	▲ 3	9	29	25	4
45 宮崎県	57	63	63	▲ 6		24	24	
46 鹿児島県	74	79	75	▲ 1	4	30	29	1
47 沖縄県	60	60	52	8	8	14	13	1
48 札幌市	67	77	62	5	15	25	23	2
49 仙台市	49	49	43	6	6	21	21	
50 さいたま市	82	86	81	1	5	42	34	8
51 千葉市	70	70	58	12	12	31	27	4
52 横浜市	210	240	250	▲ 10	▲ 10	71	59	12
53 川崎市	110	110	93	17	17	47	35	12
54 相模原市	59	59	50	9	9	27	23	4
55 新潟市	41	41	34	7	7	21	14	7
56 静岡市	18	24	23	▲ 5	1	10	9	1
57 浜松市	22	29	29	▲ 7		14	13	1
58 名古屋市	114	136	123	▲ 9	13	42	35	7
59 京都市	77	77	72	5	5	28	23	5
60 大阪市	155	173	163	▲ 8	10	54	52	2
61 堺市	61	61	60	1	1	31	30	1
62 神戸市	85	85	61	24	24	28	26	2
63 岡山市	27	28	27		1	15	15	
64 広島市	60	61	57	3	4	21	22	▲ 1
65 北九州市	60	65	67	▲ 7	▲ 2	30	24	6
66 福岡市	73	80	66	7	14	40	39	1
67 熊本市	33	33	31	2	2	18	18	
68 港区	26	26	23	3	3	14	14	
69 世田谷区	44	44	44			23	21	2
70 中野区	30	30	25	5	5	15	13	2
71 豊島区	16	16		16	16	8		8
72 荒川区	26	26	26			19	15	4
73 板橋区	33	33		33	33	26		26
74 江戸川区	44	44	44			20	19	1
75 横須賀市	24	25	23	1	2	12	11	1
76 金沢市	17	17	16	1	1	7	6	1
77 明石市	27	36	27		9	10	10	
78 奈良市	20	22	19	1	3	11	10	1
合計	5,863	6,138	5,783	74	80	2,623	2,347	276

※1 豊島区は令和5年2月1日児童相談所開所

※2 板橋区は令和4年7月1日児童相談所開所



# 児童福祉司の各任用区分の説明

児童福祉法第13条第3項	児童福祉司は、都道府県知事の補助機関である職員とし、次の各号のいずれかに該当する者のうちから、任用しなければならない。
1号	都道府県知事の指定する児童福祉司若しくは児童福祉施設の職員を養成する学校その他の施設を卒業し、又は都道府県知事の指定する講習会の課程を修了した者
2号	学校教育法に基づく大学又は旧大学令に基づく大学において、心理学、教育学若しくは社会学を専修する学科又はこれらに相当する課程を修めて卒業した者であつて、厚生労働省令で定める施設(※1)において1年以上児童その他の者の福祉に関する相談に応じ、助言、指導その他の援助を行う業務に従事したもの
3号	医師
4号	社会福祉士
5号	公認心理師
6号	精神保健福祉士
7号	社会福祉主事として、2年以上相談援助業務に従事した者であつて、厚生労働大臣が定める講習会の課程を修了したもの
8号	前各号に掲げる者と同等以上の能力を有すると認められる者であつて、厚生労働省令(※2)で定めるもの

※1 保健所、児童相談所、児童養護施設、病院、身体障害者更生相談所、救護施設 等

※2 児童福祉法施行規則第6条

第六条 法第十三条第三項第八号に規定する厚生労働省令で定めるものは、次の各号のいずれかに該当するものとする。

- 一 学校教育法による大学において、心理学、教育学若しくは社会学を専修する学科又はこれらに相当する課程において優秀な成績で単位を修得したことにより、同法第百二条第二項の規定により大学院への入学を認められた者であつて、指定施設において一年以上児童その他の者の福祉に関する相談に応じ、助言、指導その他の援助を行う業務(以下この条において「相談援助業務」という。)に従事したもの
- 二 学校教育法による大学院において、心理学、教育学若しくは社会学を専攻する研究科又はこれらに相当する課程を修めて卒業した者であつて、指定施設において一年以上相談援助業務に従事したもの
- 三 外国の大学において、心理学、教育学若しくは社会学を専修する学科又はこれらに相当する課程を修めて卒業した者であつて、指定施設において一年以上相談援助業務に従事したもの
- 四 社会福祉士となる資格を有する者(法第十三条第三項第四号に規定する者を除く。)
- 五 精神保健福祉士となる資格を有する者(法第十三条第三項第五号に規定するものを除く。)
- 六 公認心理師となる資格を有する者(法第十三条第三項第六号に規定する者を除く。)
- 七 保健師であつて、指定施設において一年以上相談援助業務に従事したものであり、かつ、厚生労働大臣が定める講習会(次号から第十号まで及び第十三号において「指定講習会」という。)の課程を修了したもの
- 八 助産師であつて、指定施設において一年以上相談援助業務に従事したものであり、かつ、指定講習会の課程を修了したもの
- 九 看護師であつて、指定施設において一年以上相談援助業務に従事したものであり、かつ、指定講習会の課程を修了したもの
- 十 保育士(特区法第十二条の五第五項に規定する事業実施区域内にある児童相談所にあつては、保育士又は当該事業実施区域に係る国家戦略特別区域限定保育士)であつて、指定施設において一年以上相談援助業務に従事したものであり、かつ、指定講習会の課程を修了したもの
- 十一 教育職員免許法(昭和二十四年法律第百四十七号)に規定する普通免許状を有する者であつて、指定施設において一年以上(同法に規定する二種免許状を有する者にあつては一年以上)相談援助業務に従事したものであり、かつ、指定講習会の課程を修了したもの
- 十二 社会福祉主事たる資格を得た後の次に掲げる期間の合計が二年以上である者であつて、厚生労働大臣が定める講習会の課程を修了したもの
  - イ 社会福祉主事として相談援助業務に従事した期間
  - ロ 児童相談所の所員として勤務した期間
- 十三 社会福祉主事たる資格を得た後三年以上相談援助業務に従事した者(前号に規定する者を除く。)であつて、前号に規定する講習会の課程を修了したもの
- 十四 児童福祉施設の設備及び運営に関する基準(昭和二十三年厚生省令第六十三号)第二十一条第六項に規定する児童指導員であつて、指定施設において一年以上相談援助業務に従事したものであり、かつ、指定講習会の課程を修了したもの





# 児童相談所長の資格区分の人数(都道府県等別)

		児童相談所長の資格区分							
		1号	2号	3号	4号	5号	6号	7号	計
1	北海道		3	2			2	1	8
2	青森県						3	3	6
3	岩手県						2	1	3
4	宮城県							3	3
5	秋田県			1			1	1	3
6	山形県						2		2
7	福島県		1	1		2			4
8	茨城県				2		3		5
9	栃木県						2	1	3
10	群馬県						4		4
11	埼玉県			4				3	7
12	千葉県		4		1		1		6
13	東京都	1	2	6				1	10
14	神奈川県					6			6
15	新潟県		4			1			5
16	富山県		2						2
17	石川県			1			1		2
18	福井県			1		1			2
19	山梨県					1	1		2
20	長野県		1	1		1	2		5
21	岐阜県		2	3					5
22	静岡県					1	4		5
23	愛知県	1	3	1		1	1	3	10
24	三重県		2				4		6
25	滋賀県		1				2		3
26	京都府			1			2		3
27	大阪府		4	1	1				6
28	兵庫県		1				6		7
29	奈良県						1	1	2
30	和歌山県			1			1		2
31	鳥取県			1	1		1		3
32	島根県		3				1		4
33	岡山県		1				2		3
34	広島県			1		1	1		3
35	山口県		2		2		1	1	6
36	徳島県						3		3
37	香川県			2					2
38	愛媛県						2	1	3
39	高知県						1	1	2
40	福岡県		1	1			4		6

41	佐賀県					1			1	2
42	長崎県	1							1	2
43	熊本県					1			1	2
44	大分県					2				2
45	宮崎県					1			2	3
46	鹿児島県					1			3	4
47	沖縄県		1						1	2
48	札幌市								1	1
49	仙台市					1				1
50	さいたま市					1			1	2
51	千葉市							1	1	2
52	横浜市					1			3	4
53	川崎市					2		1		3
54	相模原市								1	1
55	新潟市								1	1
56	静岡市								1	1
57	浜松市								1	1
58	名古屋市								3	3
59	京都市								2	2
60	大阪市		2	1						3
61	堺市								1	1
62	神戸市						1			1
63	岡山市								1	1
64	広島市								1	1
65	北九州市							1		1
66	福岡市					1				1
67	熊本市								1	1
68	港区	1								1
69	世田谷区						1			1
70	中野区						1			1
71	豊島区						1			1
72	荒川区								1	1
73	板橋区						1			1
74	江戸川区		1							1
75	横須賀市								1	1
76	金沢市									1
77	明石市									1
78	奈良市									1
合計		4	41	46	9	10	96	26	232	

児童福祉法第12条の3第2項	内容
1号	医師であって、精神保健に関して学識経験を有する者
2号	学校教育法に基づく大学又は旧大学令に基づく大学において、心理学を専修する学科又はこれに相当する課程を修めて卒業した者
3号	社会福祉士
4号	精神保健福祉士
5号	公認心理師
6号	児童福祉司として2年以上勤務した者又は児童福祉司たる資格を得た後2年以上所員として勤務した者
7号	前各号に掲げる者と同等以上の能力を有すると認められる者であって、厚生労働省令で定める者

# 児童相談所長の各資格区分の人数(児童福祉法第12条の3第2項第7号に該当する者の区分)

児福法規則 第2条	内容	人数
1号	学校教育法による大学において、心理学を専修する学科又はこれに相当する課程において優秀な成績で単位を修得したことにより、同法第百二条第二項の規定により大学院への入学を認められた者	0
2号	学校教育法による大学院において、心理学を専攻する研究科又はこれに相当する課程を修めて卒業した者	0
3号	外国の大学において、心理学を専修する学科又はこれに相当する課程を修めて卒業した者	0
4号	社会福祉士となる資格を有する者(法第十二条の三第二項第三号に規定する者を除く。)	0
5号	精神保健福祉士となる資格を有する者(法第十二条の三第二項第四号に規定する者を除く。)	0
6号	公認心理師となる資格を有する者(法第十二条の三第二項第五号に規定する者を除く。)	0
7号	児童福祉司たる資格を得た後の次に掲げる期間の合計が二年以上である者	10
イ	社会福祉主事として児童福祉事業に従事した期間	2
ロ	児童相談所の所員として勤務した期間	5
ハ	児童福祉司として勤務した期間	1
ニ	社会福祉法(昭和二十六年法律第四十五号)に規定する福祉に関する事務所(以下「福祉事務所」という。)の長として勤務した期間	1
ホ	児童福祉施設の長として勤務した期間	1
ヘ	児童虐待の防止のための活動を行う特定非営利活動法人(特定非営利活動促進法(平成十年法律第七号)第二条第二項に規定する特定非営利活動法人をいう。)又は社会福祉法人(社会福祉法(昭和二十六年法律第四十五号)第二十二条に規定する社会福祉法人をいう。)の役員として勤務した期間	0
8号	社会福祉主事たる資格を得た後の前号イからへまでに掲げる期間の合計が四年以上である者	16
イ	社会福祉主事として児童福祉事業に従事した期間	10
ロ	児童相談所の所員として勤務した期間	1
ハ	児童福祉司として勤務した期間	0
ニ	社会福祉法(昭和二十六年法律第四十五号)に規定する福祉に関する事務所(以下「福祉事務所」という。)の長として勤務した期間	1
ホ	児童福祉施設の長として勤務した期間	3
ヘ	児童虐待の防止のための活動を行う特定非営利活動法人(特定非営利活動促進法(平成十年法律第七号)第二条第二項に規定する特定非営利活動法人をいう。)又は社会福祉法人(社会福祉法(昭和二十六年法律第四十五号)第二十二条に規定する社会福祉法人をいう。)の役員として勤務した期間	1
計		26

749

# 児童福祉司・児童心理司の勤務年数

## 児童福祉司の勤務年数について

	H24.4.1	H25.4.1	H26.4.1	H27.4.1	H28.4.1	H29.4.1	H30.4.1	H31.4.1	R2.4.1	R3.4.1	R4.4.1	R5.4.1
1年未満	約15%	約17%	約13%	約15%	約17%	約14%	約18%	約20%	約23%	約20%	約20%	約17%
1～3年	約29%	約28%	約28%	約26%	約26%	約26%	約23%	約29%	約28%	約31%	約31%	約31%
3～5年	約19%	約17%	約18%	約18%	約18%	約17%	約16%	約16%	約16%	約17%	約17%	約20%
5～10年	約24%	約24%	約24%	約25%	約23%	約25%	約26%	約21%	約20%	約19%	約19%	約19%
10年以上	約14%	約14%	約16%	約17%	約17%	約17%	約14%	約15%	約13%	約13%	約13%	約13%

## 児童心理司の勤務年数について

	H24.4.1	H25.4.1	H26.4.1	H27.4.1	H28.4.1	H29.4.1	H30.4.1	H31.4.1	R2.4.1	R3.4.1	R4.4.1	R5.4.1
1年未満	約11%	約13%	約11%	約13%	約11%	約12%	約16%	約17%	約20%	約20%	約18%	約16%
1～3年	約19%	約19%	約22%	約20%	約20%	約20%	約21%	約24%	約25%	約27%	約30%	約30%
3～5年	約16%	約16%	約17%	約16%	約16%	約16%	約14%	約15%	約16%	約16%	約16%	約17%
5～10年	約29%	約28%	約26%	約27%	約25%	約26%	約24%	約21%	約20%	約19%	約18%	約20%
10年以上	約25%	約24%	約24%	約25%	約28%	約26%	約25%	約22%	約19%	約19%	約18%	約17%

【こども家庭庁支援局虐待防止対策課調べ】

※端数の関係で、合計が100%にならない場合がある。

※児童福祉司のH24～H28は、所長・次長・スーパーバイザーであって児童福祉司の発令を受けている者を含み、任用予定者、非常勤を除く。

※児童福祉司のH29は、所長・次長・スーパーバイザー・里親養育支援担当であって児童福祉司の発令を受けている者を含み、任用予定者、非常勤を除く。

※児童福祉司のH30は、所長・次長・スーパーバイザー・里親養育支援担当であって児童福祉司の発令を受けている者、任用予定者、非常勤を含む。

※児童福祉司のH31は、所長・次長・スーパーバイザー・里親養育支援担当・市町村支援担当であって児童福祉司の発令を受けている者、任用予定者、非常勤を含む。

※児童福祉司のR2～は、所長・次長・スーパーバイザー・里親養育支援担当・市町村支援担当であって児童福祉司の発令を受けている者、任用予定者、会計年度任用職員を含む。

スーパーバイザー（指導教育担当児童福祉司）の配置状況について

（令和5年4月1日現在）

	SVの配置員数 (R5. 4. 1現在) (A)	SVの配置員数 (R4. 4. 1現在) (B)	対前年増減人員 (A-B)
1 北海道	27	28	▲ 1
2 青森県	10	11	▲ 1
3 岩手県	8	3	5
4 宮城県	13	8	5
5 秋田県	7	4	3
6 山形県	6	4	2
7 福島県	12	13	▲ 1
8 茨城県	16	16	0
9 栃木県	12	11	1
10 群馬県	6	7	▲ 1
11 埼玉県	48	53	▲ 5
12 千葉県	45	33	12
13 東京都	50	53	▲ 3
14 神奈川県	19	18	1
15 新潟県	13	13	0
16 富山県	5	5	0
17 石川県	5	5	0
18 福井県	7	7	0
19 山梨県	7	4	3
20 長野県	13	15	▲ 2
21 岐阜県	11	10	1
22 静岡県	14	15	▲ 1
23 愛知県	41	39	2
24 三重県	10	7	3
25 滋賀県	11	13	▲ 2
26 京都府	9	9	0
27 大阪府	52	54	▲ 2
28 兵庫県	26	26	0
29 奈良県	10	5	5
30 和歌山県	9	9	0
31 鳥取県	5	4	1
32 島根県	9	5	4
33 岡山県	8	8	0
34 広島県	18	15	3
35 山口県	11	11	0
36 徳島県	7	3	4
37 香川県	6	8	▲ 2
38 愛媛県	8	8	0
39 高知県	7	7	0
40 福岡県	45	43	2
41 佐賀県	7	5	2
42 長崎県	12	13	▲ 1
43 熊本県	7	11	▲ 4
44 大分県	10	10	0
45 宮崎県	12	9	3
46 鹿児島県	11	9	2
47 沖縄県	14	14	0
48 札幌市	5	7	▲ 2
49 仙台市	6	6	0
50 さいたま市	11	10	1
51 千葉市	12	11	1
52 横浜市	23	20	3
53 川崎市	14	14	0
54 相模原市	14	12	2
55 新潟市	6	5	1
56 静岡市	2	1	1
57 浜松市	6	6	0
58 名古屋市	41	37	4
59 京都市	20	17	3
60 大阪市	27	27	0
61 堺市	19	14	5
62 神戸市	14	11	3
63 岡山市	6	6	0
64 広島市	10	10	0
65 北九州市	11	9	2
66 福岡市	12	11	1
67 熊本市	5	5	0
68 港区	4	4	0
69 世田谷区	7	6	1
70 中野区	6	5	1
71 豊島区	3		3
72 荒川区	3	3	0
73 板橋区	5		5
74 江戸川区	4	6	▲ 2
75 横須賀市	4	3	1
76 金沢市	5	3	2
77 明石市	4	6	▲ 2
78 奈良市	3	5	▲ 2
合計	1,031	961	70

※1 豊島区は令和5年2月1日児童相談所開所

※2 板橋区は令和4年7月1日児童相談所開所

※3 所長・次長等が兼務している場合を除く。

【子ども家庭庁支援局虐待防止対策課調べ】

# 里親養育支援児童福祉司及び市町村支援児童福祉司の配置状況（令和5年4月1日現在）

（こども家庭庁支援局虐待防止対策課調べ）

## 令和5年4月1日現在の配置状況

里親養育支援児童福祉司		市町村支援児童福祉司	
箇所数	人数	箇所数	人数
202 箇所	275 人	79 箇所	88 人

（※）配置標準

- ・ 里親養育支援児童福祉司…当該地方自治体内の児童相談所の数
- ・ 市町村支援児童福祉司…①都道府県 当該都道府県の管内の市町村数÷30  
（特別区を含み、政令指定都市及び児童相談所設置市を除く。）  
②政令指定都市 1人  
③児童相談所設置市 0人

## <参考>これまでの配置状況

調査時期	里親養育支援児童福祉司		市町村支援児童福祉司	
	箇所数	人数	箇所数	人数
令和4年4月1日	188箇所	243人	72箇所	76人

752

里親養育支援児童福祉司及び市町村支援児童福祉司の配置状況について

(令和5年4月1日現在)

	里親養育支援児童福祉司の配置員数			市町村支援児童福祉司の配置員数		
	(R5. 4. 1現在) A	(R4. 4. 1現在) B	増減 (A-B)	(R5. 4. 1現在) A	(R4. 4. 1現在) B	増減 (A-B)
1 北海道	8	8		8	8	
2 青森県	6	6		2	2	
3 岩手県	5	3	2	2	0	2
4 宮城県	3	4	▲ 1	0	0	
5 秋田県	4	4		1	3	▲ 2
6 山形県	2	2		2	2	
7 福島県	4	4		2	2	
8 茨城県	7	5	2	3	2	1
9 栃木県	3	2	1	1	1	
10 群馬県	7	3	4	2	2	
11 埼玉県	3	2	1	0	0	
12 千葉県	13	9	4	2	3	▲ 1
13 東京都	13	13		0	0	
14 神奈川県	9	6	3	1	1	
15 新潟県	5	5		1	1	
16 富山県	2	2		1	1	
17 石川県	2	2		1	1	
18 福井県	2	2		1	1	
19 山梨県	1	1		0	0	
20 長野県	8	8		3	1	2
21 岐阜県	5	5		2	2	
22 静岡県	5	5		2	0	2
23 愛知県	10	10		2	2	
24 三重県	3	1	2	0	0	
25 滋賀県	4	4		0	0	
26 京都府	3	3		0	0	
27 大阪府	11	12	▲ 1	6	6	
28 兵庫県	3	1	2	3	0	3
29 奈良県	0	0		0	0	
30 和歌山県	3	3		0	0	
31 鳥取県	3	1	2	1	1	
32 島根県	3	2	1	1	0	1
33 岡山県	3	3		1	1	
34 広島県	3	3		1	1	
35 山口県	6	6		1	1	
36 徳島県	2	2		2	2	
37 香川県	2	2		1	1	
38 愛媛県	3	2	1	0	0	
39 高知県	2	2		2	2	
40 福岡県	6	6		2	2	
41 佐賀県	2	2		1	1	
42 長崎県	2	2		1	1	
43 熊本県	2	2		2	2	
44 大分県	5	4	1	1	1	
45 宮崎県	3	2	1	1	1	
46 鹿児島県	4	3	1	2	2	
47 沖縄県	6	2	4	1	1	
48 札幌市	1	1		1	0	1
49 仙台市	1	1		1	1	
50 さいたま市	1	6	▲ 5	1	2	▲ 1
51 千葉市	2	5	▲ 3	1	1	
52 横浜市	4	4		1	1	
53 川崎市	3	3		0	0	
54 相模原市	1	1		1	1	
55 新潟市	3	2	1	1	1	
56 静岡市	1	0	1	1	0	1
57 浜松市	2	2		1	1	
58 名古屋市	6	6		0	0	
59 京都市	2	2		1	1	
60 大阪市	6	6		0	0	
61 堺市	0	3	▲ 3	1	1	
62 神戸市	3	1	2	4	1	3
63 岡山市	1	1		0	0	
64 広島市	1	1		1	1	
65 北九州市	1	1		1	1	
66 福岡市	5	3	2	1	1	
67 熊本市	1	1		1	1	
68 港区	3	2	1	0	0	
69 世田谷区	2	2		0	0	
70 中野区	2	1	1	0	0	
71 豊島区	2		2	0		
72 荒川区	1	1		0	0	
73 板橋区	1		1	0		
74 江戸川区	1	1		0	0	
75 横須賀市	1	1		0	0	
76 金沢市	1	0	1	0	0	
77 明石市	2	3	▲ 1	0	0	
78 奈良市	3	1	2	0	0	
合計	275	243	32	88	76	12

※1 豊島区は令和5年2月1日児童相談所開所

※2 板橋区は令和4年7月1日児童相談所開所

医師又は保健師の配置状況について（令和5年4月1日現在）

	医師の配置員数			保健師の配置員数		
	(R5. 4. 1現在) A	(R4. 4. 1現在) B	増減 (A-B)	(R5. 4. 1現在) A	(R4. 4. 1現在) B	増減 (A-B)
1 北海道	42	39	3	8	2	6
2 青森県	8	8		6	6	
3 岩手県	7	6	1	3	3	
4 宮城県	2	3	▲ 1	3	4	▲ 1
5 秋田県	6	3	3	4	3	1
6 山形県	8	8		2	2	
7 福島県	13	13		4	3	1
8 茨城県	11	10	1	5	5	
9 栃木県	14	13	1	3	3	
10 群馬県	17	16	1	4	3	1
11 埼玉県	34	36	▲ 2	6	12	▲ 6
12 千葉県	30	57	▲ 27	4	3	1
13 東京都	61	55	6	8	6	2
14 神奈川県	10	10		6	6	
15 新潟県	16	16		3	3	
16 富山県	16	17	▲ 1	2	2	
17 石川県	15	14	1	3	3	
18 福井県	4	4		2	2	
19 山梨県	10	10		2	2	
20 長野県	17	11	6	5	4	1
21 岐阜県	11	11		4	3	1
22 静岡県	8	6	2	4	5	▲ 1
23 愛知県	18	19	▲ 1	10	10	
24 三重県	3	3		9	9	
25 滋賀県	8	9	▲ 1	4	4	
26 京都府	8	8		0	0	
27 大阪府	21	26	▲ 5	7	7	
28 兵庫県	22	23	▲ 1	8	2	6
29 奈良県	7	7		2	2	
30 和歌山県	2	2		2	2	
31 鳥取県	6	5	1	3	3	
32 島根県	15	15		5	5	
33 岡山県	20	21	▲ 1	3	3	
34 広島県	16	14	2	4	0	4
35 山口県	11	9	2	1	1	
36 徳島県	9	8	1	3	3	
37 香川県	1	3	▲ 2	2	2	
38 愛媛県	6	6		2	3	▲ 1
39 高知県	8	16	▲ 8	1	2	▲ 1
40 福岡県	35	11	24	6	6	
41 佐賀県	4	4		1	2	▲ 1
42 長崎県	7	8	▲ 1	3	2	1
43 熊本県	15	16	▲ 1	2	2	
44 大分県	7	7		1	0	1
45 宮崎県	9	9		3	3	
46 鹿児島県	12	10	2	4	3	1
47 沖縄県	9	9		0	2	▲ 2
48 札幌市	1	1		2	1	1
49 仙台市	5	5		2	2	
50 さいたま市	5	5		3	2	1
51 千葉市	9	9		2	2	
52 横浜市	21	23	▲ 2	22	21	1
53 川崎市	11	8	3	3	3	
54 相模原市	5	5		2	2	
55 新潟市	2	2		1	1	
56 静岡市	6	5	1	1	1	
57 浜松市	5	5		1	0	1
58 名古屋市	14	14		3	3	
59 京都市	4	4		0	0	
60 大阪市	13	12	1	4	4	
61 堺市	6	6		2	2	
62 神戸市	3	1	2	2	2	
63 岡山市	4	4		1	2	▲ 1
64 広島市	3	3		1	1	
65 北九州市	2	2		1	1	
66 福岡市	2	2		3	3	
67 熊本市	8	1	7	2	2	
68 港区	1	1		1	1	
69 世田谷区	7	6	1	3	2	1
70 中野区	16	15	1	1	1	
71 豊島区	1		1	1		1
72 荒川区	2	1	1	2	2	
73 板橋区	9		9	0		
74 江戸川区	1	1		1	1	
75 横須賀市	2	2		1	1	
76 金沢市	10	8	2	0	0	
77 明石市	1	1		7	2	5
78 奈良市	1	1		1	1	
合計	819	787	32	253	229	24

※1 豊島区は、令和5年2月1日児童相談所開設  
 ※2 板橋区は、令和4年7月1日児童相談所開設



# 児童相談所における弁護士の活用状況等（令和5年4月1日現在）

（こども家庭庁支援局虐待防止対策課調べ）

## 令和5年4月1日現在における弁護士の活用状況

児童相談所数	常勤職員 ※ （配置割合（÷児童相談所数））		非常勤職員 （配置割合（÷児童相談所数））		弁護士事務所との契約等箇所数 （配置割合（÷児童相談所数））
	箇所数	人数	箇所数	人数	
232 箇所	15 箇所 (6.4%)	18 人	99 箇所 (42.6%)	176 人	118 箇所 (51.0%)

（※）常勤弁護士を配置している自治体

・和歌山県（1箇所，1人） ・札幌市（1箇所，1人） ・川崎市（1箇所，1人） ・横浜市（1箇所，1人） ・新潟市（1箇所，1人） ・名古屋市（3箇所，3人） ・大阪市（1箇所，2人）  
 ・神戸市（1箇所，1人） ・福岡市（1箇所，1人） ・熊本市（1箇所，1人） ・明石市（1箇所，2人） ・奈良市（1箇所，2人） ・板橋区（1箇所，1人）

## <参考>これまでの配置状況

調査時点	児童相談所数	常勤職員 （配置割合（÷児童相談所数））		非常勤職員 （配置割合（÷児童相談所数））		弁護士事務所との契約等箇所数 （配置割合（÷児童相談所数））
		箇所数	人数	箇所数	人数	
令和4年4月1日	228 箇所	17 箇所(7.5%)	18 人	115 箇所(51.1%)	178人	96 箇所(42.7%)
令和3年4月1日	225 箇所	14 箇所(6.2%)	15 人	115 箇所(51.1%)	181人	96 箇所(42.7%)
令和2年4月1日	219 箇所	13 箇所(5.9%)	16 人	110 箇所(50.2%)	157人	96 箇所(53.8%)
平成31年4月1日	215 箇所	11 箇所(5.1%)	14 人	94 箇所(43.7%)	156人	110 箇所(51.2%)
平成30年4月1日	211 箇所※	7 箇所(3.3%)	9 人	85 箇所(40.3%)	136人	119 箇所(56.4%)
平成29年4月1日	210 箇所	6 箇所(2.9%)	6 人	82 箇所(39.0%)	105人	122 箇所(58.1%)

- 6755 -

（※）名古屋市が5月に児童相談所を1箇所増設したため、5月より211箇所

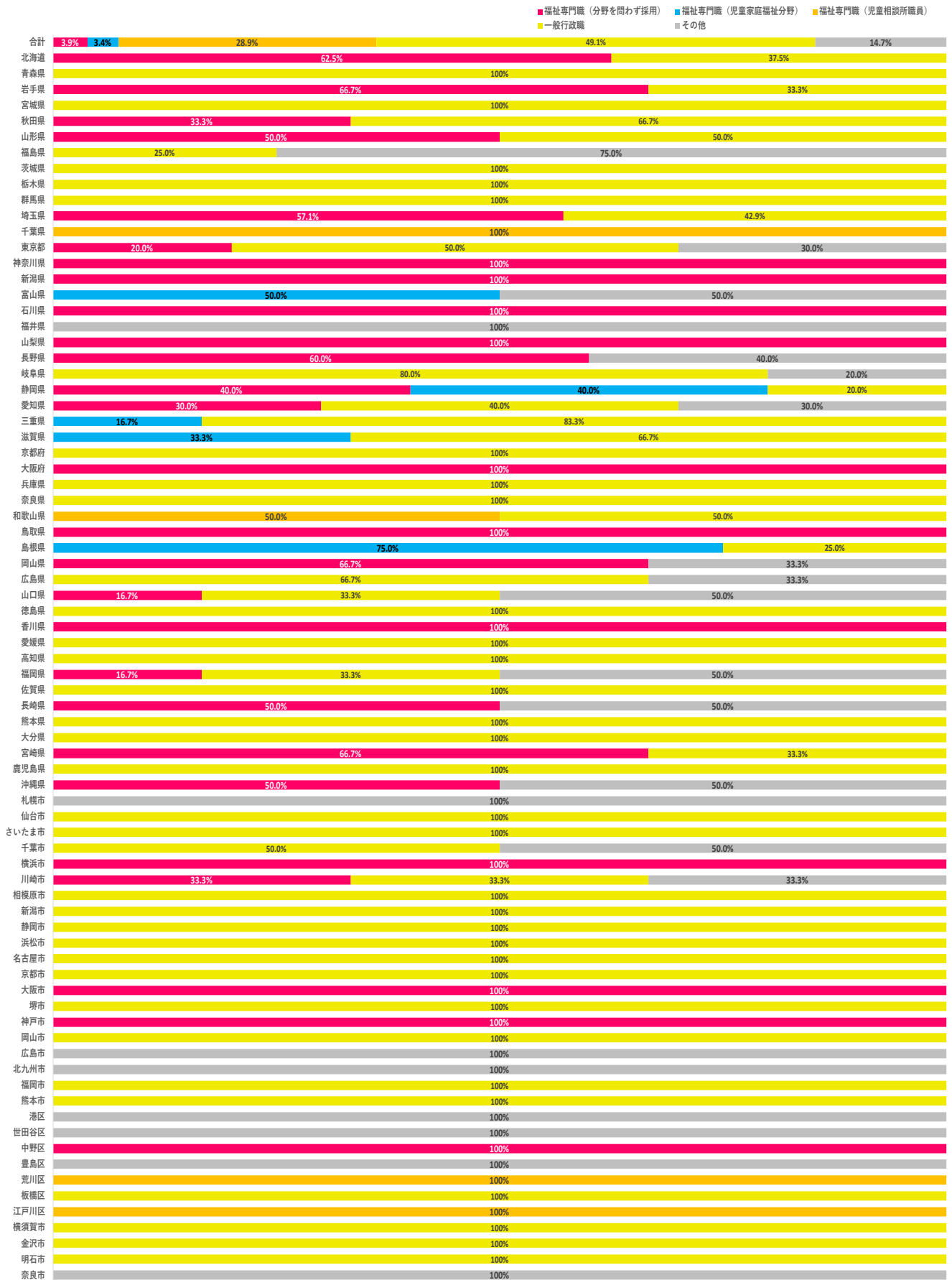
弁護士の配置状況について（令和5年4月1日現在）

	弁護士の配置数 (R5. 4. 1現在)	常勤	非常勤
1 北海道	10	0	10
2 青森県	2	0	2
3 岩手県	6	0	6
4 宮城県	0	0	0
5 秋田県	0	0	0
6 山形県	1	0	1
7 福島県	4	0	4
8 茨城県	12	0	12
9 栃木県	1	0	1
10 群馬県	4	0	4
11 埼玉県	7	0	7
12 千葉県	9	0	9
13 東京都	24	0	24
14 神奈川県	6	0	6
15 新潟県	5	0	5
16 富山県	0	0	0
17 石川県	0	0	0
18 福井県	0	0	0
19 山梨県	0	0	0
20 長野県	1	0	1
21 岐阜県	0	0	0
22 静岡県	9	0	9
23 愛知県	0	0	0
24 三重県	1	0	1
25 滋賀県	0	0	0
26 京都府	0	0	0
27 大阪府	0	0	0
28 兵庫県	0	0	0
29 奈良県	5	0	5
30 和歌山県	1	1	0
31 鳥取県	0	0	0
32 島根県	4	0	4
33 岡山県	7	0	7
34 広島県	2	0	2
35 山口県	0	0	0
36 徳島県	4	0	4
37 香川県	4	0	4
38 愛媛県	0	0	0
39 高知県	2	0	2
40 福岡県	2	0	2
41 佐賀県	4	0	4
42 長崎県	0	0	0
43 熊本県	0	0	0
44 大分県	18	0	18
45 宮崎県	2	0	2
46 鹿児島県	2	0	2
47 沖縄県	0	0	0
48 札幌市	1	1	0
49 仙台市	0	0	0
50 さいたま市	0	0	0
51 千葉市	0	0	0
52 横浜市	1	1	0
53 川崎市	3	1	2
54 相模原市	1	0	1
55 新潟市	1	1	0
56 静岡市	0	0	0
57 浜松市	2	0	2
58 名古屋市	3	3	0
59 京都市	0	0	0
60 大阪市	2	2	0
61 堺市	0	0	0
62 神戸市	1	1	0
63 岡山市	9	0	9
64 広島市	0	0	0
65 北九州市	1	0	1
66 福岡市	1	1	0
67 熊本市	1	1	0
68 港区	0	0	0
69 世田谷区	0	0	0
70 中野区	2	0	2
71 豊島区	0	0	0
72 荒川区	0	0	0
73 板橋区	1	1	0
74 江戸川区	0	0	0
75 横須賀市	1	0	1
76 金沢市	0	0	0
77 明石市	2	2	0
78 奈良市	2	2	0
合計	194	18	176

※1 配置がない自治体は、弁護士配置に関する措置をしている。

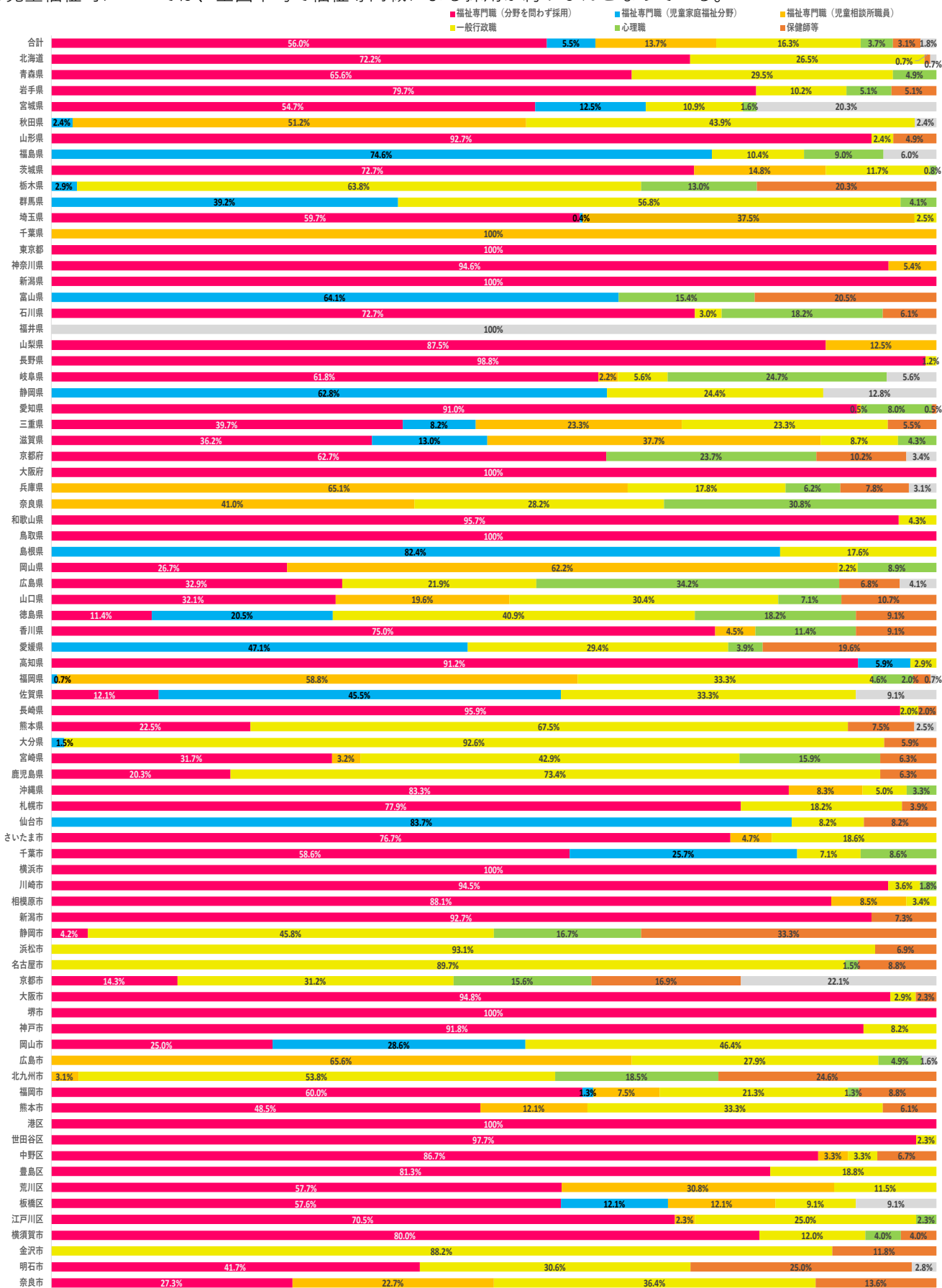
## 所長の採用区分構成割合(令和5年4月1日現在)

○所長については、全国平均で福祉専門職による採用が約36%となっている。



# 児童福祉司の採用区分構成割合(令和5年4月1日現在)

○児童福祉司については、全国平均で福祉専門職による採用が約75%となっている。



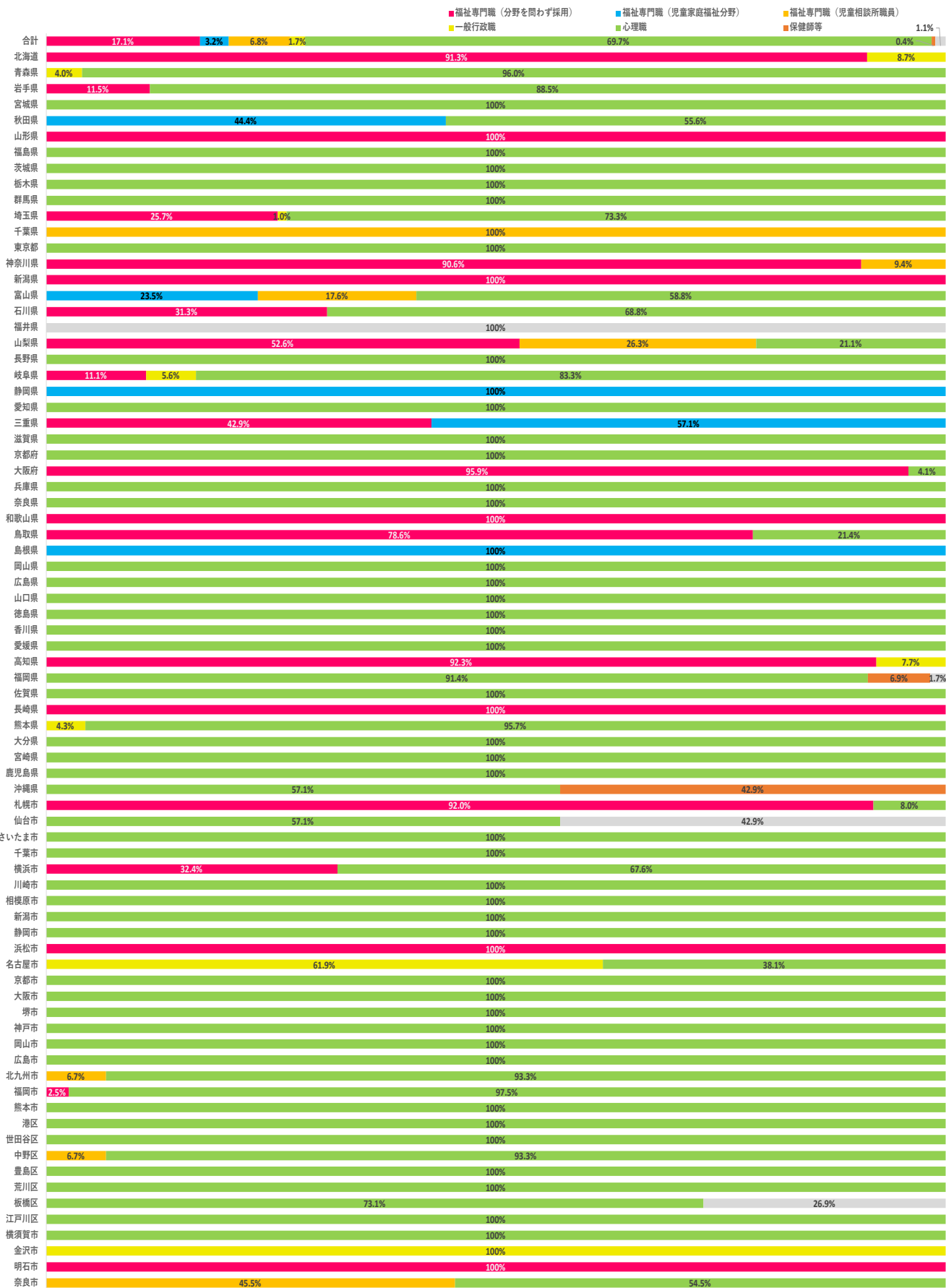
※ 保健師等には、保健師、看護師、保育士、教員、精神保健福祉士、理学療法士、言語聴覚士が含まれる。

※ その他には、児童自立支援専門員、施設処遇担当職員、精神保健相談員、社会教育主事等が含まれる。

【こども家庭庁支援局虐待防止対策課調べ】

# 児童心理司の採用区分構成割合(令和5年4月1日現在)

○児童心理司については、全国平均で福祉専門職(福祉職+心理職)による採用が約98%となっている。



※ その他には、精神保健相談員、児童指導員、障害児保育専門指導員等が含まれる。

都道府県等別児童相談所における警察官、教員等の配置状況（令和5年4月1日現在）

○ 全国の児童相談所に、警察官 99名、警察OB 254名、教員126名、教員OB 186名が配置

	児童福祉司				児童指導員				その他				合計			
	警察官	警察OB	教員	教員OB	警察官	警察OB	教員	教員OB	警察官	警察OB	教員	教員OB	警察官	警察OB	教員	教員OB
1 北海道						20		17		6		3		26		20
2 青森県									3				3			
3 岩手県										3		5		3		5
4 宮城県			5						3		2		3		7	
5 秋田県									3			1	3			1
6 山形県									1			1	1			1
7 福島県									2	2		8	2	2		8
8 茨城県			7						1	5		3	1	5	7	3
9 栃木県			3							3				3	3	
10 群馬県					2	4	1		1	4		4	1	6	4	5
11 埼玉県									1	11		7	1	11		7
12 千葉県							11		3	8		4	3	8	11	4
13 東京都									3	25			3	25		
14 神奈川県									2			6	2			6
15 新潟県			1									6		1		6
16 富山県									1	2		2	1	2		2
17 石川県			2							2		2		2	2	2
18 福井県									2		1		2		1	
19 山梨県										1		3		1		3
20 長野県									1	1			1	1		
21 岐阜県			5	1			1			5	5	3		5	11	4
22 静岡県			8						6	5			6	5	8	
23 愛知県										9		5		9		5
24 三重県			3				2		1	1	2		1	1	7	
25 滋賀県									6				6			
26 京都府												3		18	1	3
27 大阪府			1							18				18		
28 兵庫県									6	6			6	6		
29 奈良県									1	1			1	1		
30 和歌山県							2		3	1			3	1	2	
31 鳥取県									3		3		3		3	
32 島根県										6		5		6		5
33 岡山県									2				2			
34 広島県									2	2			2	2		
35 山口県									2	9		1	2	9		1
36 徳島県			3							3			3	3		
37 香川県									2	2		2	2	2		2
38 愛媛県			3						2	2			2		3	
39 高知県							2		2	2			2	2	2	
40 福岡県									4			10	4			10
41 佐賀県			3						1			2	1		3	2
42 長崎県	1		1				2			1			1	1	3	
43 熊本県			1						1	6		1	1	6	1	1
44 大分県	1		2			3	2			1			1	4	4	
45 宮崎県			4			1			1				1	1	4	
46 鹿児島県									1	1		7	1	1		7
47 沖縄県									3	4		1	3	4		1
48 札幌市						2			1	6	1	30	1	8	1	30
49 仙台市			3						2		2		2		5	
50 さいたま市						2			2				2		2	
51 千葉市										2				2		
52 横浜市										1				1		
53 川崎市									1				1			
54 相模原市									1	2		4	1	2		4
55 新潟市								1				3				4
56 静岡市	1		3							1		2	1	1	3	2
57 浜松市			2					1	1				1		2	1
58 名古屋市									1	3		2	1	3		2
59 京都市									2		4	2	2		4	2
60 大阪市										11				11		
61 堺市										7	1	5		7	1	5
62 神戸市									1	2			1	2		
63 岡山市			1						1			3	1	1		3
64 広島市			1			2			1	2	1	2	1	2	4	2
65 北九州市	1		5				1		1	7	1	1	2	7	7	1
66 福岡市							3			1				1	3	
67 熊本市			2			4			3		1		3	4	3	
68 港区										1				1		
69 世田谷区										2				2		
70 中野区										3		3		3		3
71 豊島区										2				2		
72 荒川区										2		2		2		2
73 板橋区										2		6		2		6
74 江戸川区									1	2		1	1	2		1
75 横須賀市																
76 金沢市										2		1		2		1
77 明石市			1	2						2		1		2	1	3
78 奈良市										1				1		
合計	4	2	68	3		32	84	80	95	220	24	163	99	254	126	186

- 760 -

# 児童相談所における安全確認を行う際の「時間ルール」の設定状況について

(令和5年4月1日現在)

## 趣旨

- 平成19年1月の「児童相談所運営指針」の見直しにより、児童相談所に虐待通告がなされた際の安全確認を行う時間ルールについて「48時間以内とすることが望ましい」と定められるとともに、各自治体ごとに安全確認を行う際の所定時間を設定することとされた。

### (参考)児童相談所運営指針(抄)

安全確認は、児童相談所職員又は児童相談所が依頼した者により、子どもを直接目視することにより行うことを基本とし、他の関係機関によって把握されている状況等を勘案し緊急性に乏しいと判断されるケースを除き、通告受理後、各自治体ごとに定めた所定時間内に実施することとする。当該所定時間は、各自治体ごとに、地域の実情に応じて設定することとするが、迅速な対応を確保する観点から、「48時間以内とする」ことが望ましい。

## 現状等

- 令和5年4月1日現在の「時間ルール」の設定状況は以下のとおり。

【設定自治体数】 78自治体(設定率 100%)

【設定時間】

48時間以内: 72自治体

24時間以内: 6自治体



# 児童相談所における介入機能と支援機能の分離状況

## 児童相談所における介入機能と支援機能の分離状況（R5.4.1 232箇所）

- |                                      |     |
|--------------------------------------|-----|
| ① 緊急介入とその後の支援について、同一部署で担当を分けて対応している。 | 35% |
| ② 緊急介入とその後の支援について、部署を分けて対応している。      | 29% |
| ③ 事例によっては、緊急介入とその後の支援で担当を分けて対応している。  | 15% |
| ④ 同一の地区担当が緊急介入からその後の支援まで継続して対応している。  | 18% |

## 介入と支援を分離している児童相談所の対応例

- ①の例  
緊急介入は初動担当の児童福祉司が行い、介入後の支援は同一班内の別の児童福祉司（状況によって児童心理司等による親子支援担当）が行っている。
- ②の例  
初期対応から援助方針決定までの業務と、在宅支援等の緊急介入後の支援に関する業務で、担当部署を分けている。
- ③の例  
職権保護後、保護者対応が困難と考えられるケースについては、緊急介入後の支援から担当を変更する場合がある。

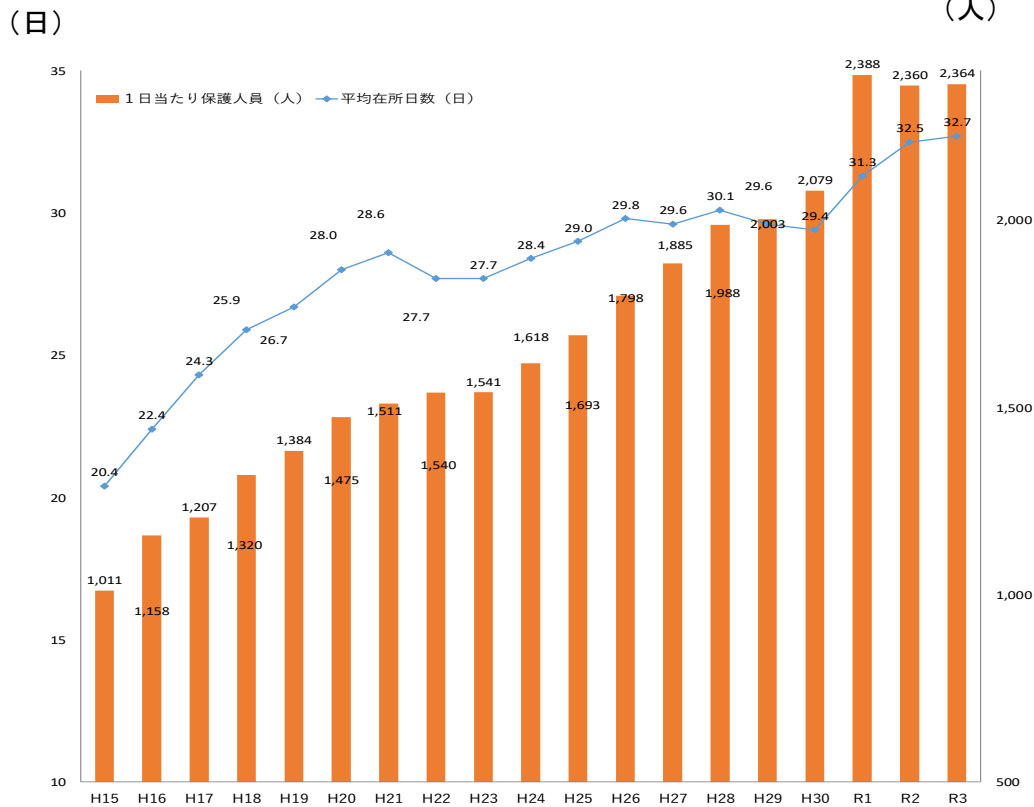
## 実施自治体が考える分離の効果

- 緊急介入は介入・指導の側面が強くなるが、その後は、保護者支援、家族再統合といった支援ベースの関わりが必要となる。介入と支援で担当が変わることで、ケースワークが円滑に進む場合がある。
- 緊急介入時に親と対立関係になった場合でも、介入と支援で担当が変わることにより、その後の関係を築きやすい。
- 継続指導ケースで虐待が再発した場合、支援担当とは別の職員が介入担当として関わることで、支援担当と保護者が対立関係になることを避けられる。
- 緊急介入が必要な際に対応職員が変わることで、保護者にイフパクトを与えて行動変容につながる効果が期待できる。

# 一時保護所の現状について

## 1日当たり保護人員及び平均在所日数

○ 保護人員は、平均在所日数ともに増加傾向

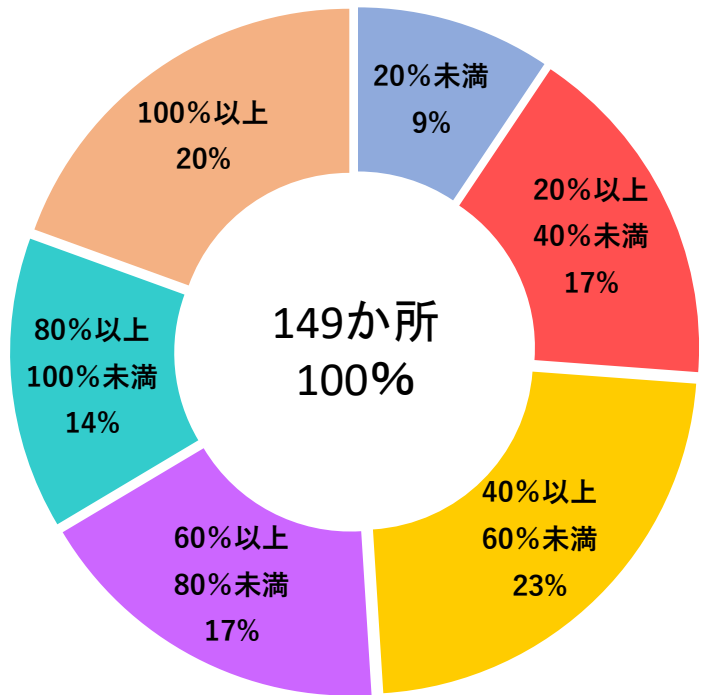


※ 平成22年度は、東日本大震災の影響により、福島県を除いて集計した数値

(出典：福祉行政報告例 [令和6年度])

## 年間平均入所率

○ 年間平均入所率は保護所により様々



※ 令和4年4月1日時点における一時保護所の平均入所率

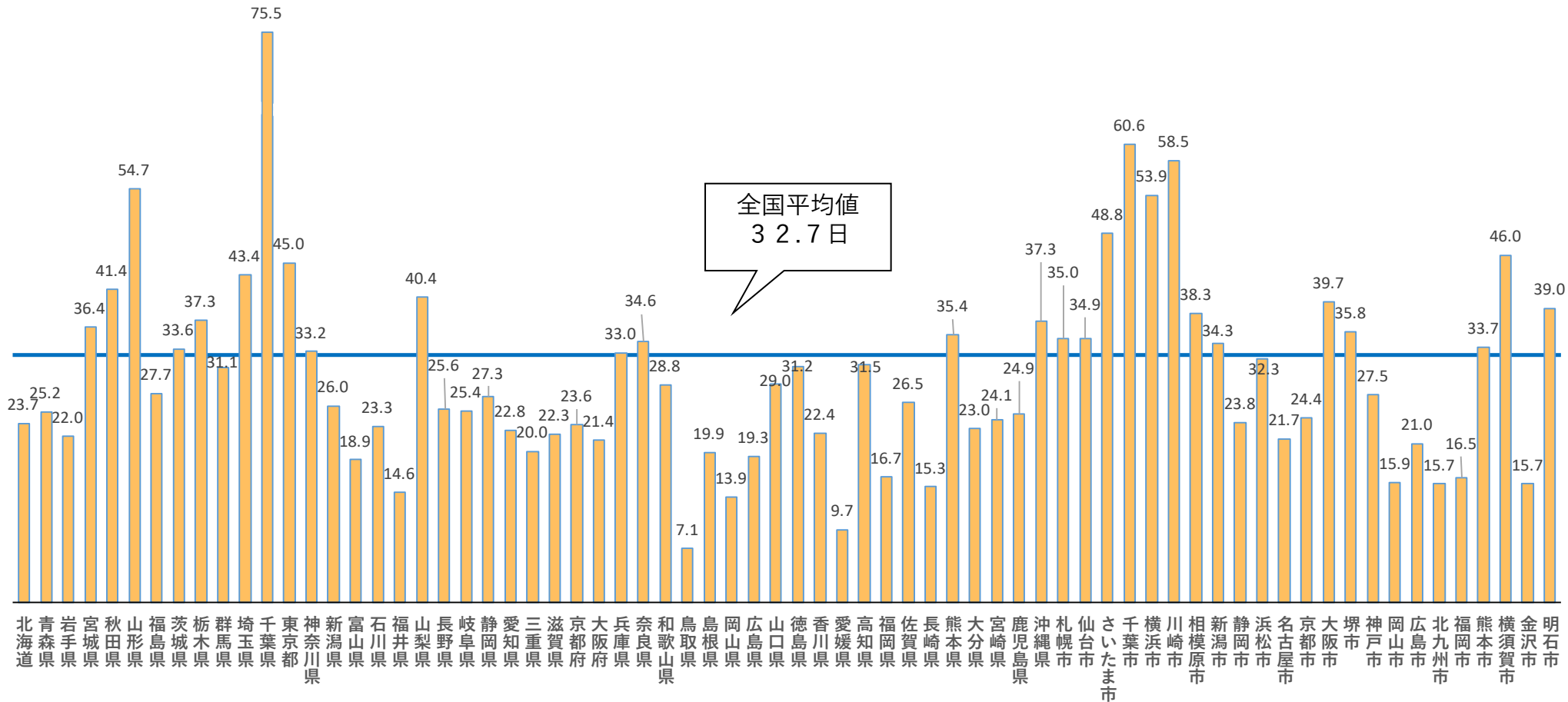
(出典：こども家庭庁支援局虐待防止対策課調べ)

# (参考) 一時保護所での平均在所日数(都道府県別)

○ 平均在所日数 = 年間延日数 / 年間対応件数

○ 全国平均値 : 32.7日 (前年度平均値 : 32.5日)

(参考) 一時保護の期間は原則として2か月を超えてはならないとされている。



# 一時保護所の平均入所率等の状況①

自治体名	定員数 (R4.4.1現在)	平均入所率 (令和4年度)	一時保護所の職員数 (R5.4.1現在)			
			合計	常勤職員数		非常勤 職員数
				専任	兼任	
北海道	164	35.8%	227	28	0	199
1 中央児童相談所	30	28.6%	27	3	0	24
2 旭川児童相談所	20	58.0%	30	5	0	25
3 帯広児童相談所	20	33.0%	20	3	0	17
4 釧路児童相談所	20	47.7%	36	3	0	33
5 函館児童相談所	20	34.4%	27	3	0	24
6 北見児童相談所	14	30.8%	28	3	0	25
7 岩見沢児童相談所	20	21.2%	28	3	0	25
8 室蘭児童相談所	20	34.4%	31	5	0	26
青森県	15	35.3%	12	6	0	6
9 中央児童相談所	15	35.3%	12	6	0	6
岩手県	40	21.2%	31	5	4	22
10 福祉総合相談センター	20	28.8%	21	5	3	13
11 一関児童相談所	10	18.2%	9	0	1	8
12 宮古児童相談所	10	9.1%	1	0	0	1
宮城県	30	71.7%	20	18	0	2
13 中央児童相談所	30	71.7%	20	18	0	2
秋田県	23	21.4%	25	7	1	17
14 中央児童相談所	23	21.4%	25	7	1	17
山形県	26	43.2%	55	12	0	43
15 福祉相談センター	18	45.7%	43	8	0	35
16 庄内児童相談所	8	37.5%	12	4	0	8
福島県	48	49.2%	69	32	0	37
17 中央児童相談所	12	48.3%	18	7	0	11
18 県中児童相談所	12	44.6%	21	11	0	10
19 会津児童相談所	12	49.8%	15	7	0	8
20 浜児童相談所	12	54.2%	15	7	0	8
茨城県	30	85.2%	40	19	0	21
21 中央児童相談所	30	85.2%	40	19	0	21
栃木県	25	78.2%	18	13	0	5
22 中央児童相談所	25	78.2%	18	13	0	5
群馬県	66	89.7%	52	26	0	26
23 中央児童相談所	36	106.5%	28	15	0	13
24 東部児童相談所	30	69.5%	24	11	0	13
埼玉県	120	101.8%	117	99	3	15
25 中央児童相談所	30	93.2%	24	18	1	7
26 南児童相談所	30	106.1%	21	19	0	2
27 所沢児童相談所	30	108.4%	22	18	0	4
28 熊谷児童相談所 ※1	—	—	30	26	1	3
29 越谷児童相談所	30	99.4%	20	18	1	1

765

自治体名	定員数 (R4.4.1現在)	平均入所率 (令和4年度)	一時保護所の職員数 (R5.4.1現在)			
			合計	常勤職員数		非常勤 職員数
				専任	兼任	
千葉県	171	125.0%	234	136	0	98
30 中央児童相談所	55	107.7%	75	41	0	34
31 市川児童相談所	28	161.1%	36	25	0	11
32 柏児童相談所	31	162.2%	42	27	0	15
33 銚子児童相談所	15	77.8%	26	11	0	15
34 東上総児童相談所	15	164.1%	25	12	0	13
35 君津児童相談所	27	84.7%	30	20	0	10
東京都	250	122.5%	310	209	0	101
36 児童相談センター（保護一課）	56	126.2%	76	56	0	20
37 児童相談センター（保護二課）	40	107.9%	21	12	0	9
38 児童相談センター（新宿）	12	133.8%	21	11	0	10
39 児童相談センター（保護一課2階）	16	74.2%	44	28	0	16
40 江東児童相談所	32	134.2%	35	19	0	16
41 立川児童相談所（南分室）	22	132.7%	34	26	0	8
42 足立児童相談所	32	130.4%	46	31	0	15
43 八王子児童相談所	40	126.3%	33	26	0	7
神奈川県	80	114.8%	112	51	0	61
44 平塚児童相談所	25	120.5%	37	18	0	19
45 厚木児童相談所	25	103.2%	42	17	0	25
46 大和綾瀬地域児童相談所	30	119.9%	33	16	0	17
新潟県	56	38.6%	44	0	13	31
47 中央児童相談所	30	26.0%	13	0	7	6
48 長岡児童相談所	14	68.8%	17	0	3	14
49 上越児童相談所	12	34.8%	14	0	3	11
富山県	22	30.0%	40	5	1	34
50 富山児童相談所	12	26.5%	9	3	1	5
51 高岡児童相談所	10	34.2%	31	2	0	29
石川県	28	26.1%	20	6	1	13
52 中央児童相談所	18	28.6%	11	4	1	6
53 七尾児童相談所	10	21.8%	9	2	0	7
福井県	31	22.7%	36	10	0	26
54 総合福祉相談所	16	35.3%	18	6	0	12
55 敦賀児童相談所	15	9.3%	18	4	0	14
山梨県	28	79.6%	35	12	0	23
56 中央児童相談所	16	81.6%	22	6	0	16
57 都留児童相談所	12	76.9%	13	6	0	7
長野県	30	59.8%	34	14	0	20
58 中央児童相談所	15	64.7%	17	6	0	11
59 松本児童相談所	15	54.8%	17	8	0	9

（出典：子ども家庭庁支援局虐待防止対策課調べ）

# 一時保護所の平均入所率等の状況②

自治体名	定員数 (R4.4.1現在)	平均入所率 (令和4年度)	一時保護所の職員数 (R5.4.1現在)			
			合計	常勤職員数		非常勤 職員数
				専任	兼任	
岐阜県	36	37.2%	26	15	0	11
60 中央子ども相談センター	30	44.4%	26	15	0	11
61 飛騨子ども相談センター	6	1.5%	0	0	0	0
静岡県	40	59.7%	28	16	0	12
62 中央児童相談所	20	55.6%	14	8	0	6
63 東部児童相談所	20	63.7%	14	8	0	6
愛知県	78	69.6%	64	46	0	18
64 西三河児童・障害者相談センター	48	60.8%	40	31	0	9
65 春日井児童相談センター	30	83.8%	24	15	0	9
三重県	35	62.6%	73	20	0	53
66 北勢児童相談所	20	45.0%	34	12	0	22
67 中勢児童相談所	15	85.9%	39	8	0	31
滋賀県	49	55.5%	57	28	0	29
68 中央子ども家庭相談センター	21	51.2%	18	9	0	9
69 彦根子ども家庭相談センター	13	55.0%	18	10	0	8
70 大津・高島子ども家庭相談センター	15	61.9%	21	9	0	12
京都府	44	34.9%	98	13	0	85
71 家庭支援総合センター	20	18.8%	50	8	0	42
72 宇治児童相談所	13	53.4%	26	3	0	23
73 福知山児童相談所	11	42.2%	22	2	0	20
大阪府	96	80.1%	102	71	0	31
74 中央子ども家庭センター保護第一課	60	77.0%	61	41	0	20
75 中央子ども家庭センター保護第二課	36	85.2%	41	30	0	11
兵庫県	54	66.7%	52	24	1	27
76 中央こども家庭センター	54	66.7%	52	24	1	27
奈良県	20	50.7%	13	12	0	1
77 中央こども家庭相談センター	20	50.7%	13	12	0	1
和歌山県	25	51.8%	23	15	0	8
78 子ども・女性・障害者相談センター	25	51.8%	23	15	0	8
鳥取県	26	22.2%	29	5	4	20
79 中央児童相談所	12	12.3%	12	0	4	8
80 倉吉児童相談所	6	20.6%	10	1	0	9
81 米子児童相談所	8	38.3%	7	4	0	3
島根県	57	13.7%	74	10	0	64
82 中央児童相談所	20	11.5%	27	3	0	24
83 出雲児童相談所	15	15.6%	16	3	0	13
84 浜田児童相談所	12	10.2%	16	2	0	14
85 益田児童相談所	10	19.7%	15	2	0	13

自治体名	定員数 (R4.4.1現在)	平均入所率 (令和4年度)	一時保護所の職員数 (R5.4.1現在)			
			合計	常勤職員数		非常勤 職員数
				専任	兼任	
岡山県	24	45.8%	84	10	0	74
86 中央児童相談所	20	54.8%	83	10	0	73
87 津山児童相談所	4	0.6%	1	0	0	1
広島県	36	50.3%	102	19	0	83
88 西部こども家庭センター	20	47.7%	58	9	0	49
89 東部こども家庭センター	16	53.5%	44	10	0	34
山口県	27	47.7%	44	15	0	29
90 中央児童相談所	27	47.7%	44	15	0	29
徳島県	12	71.5%	20	5	0	15
91 中央こども女性相談センター	12	71.5%	20	5	0	15
香川県	20	47.8%	16	7	1	8
92 子ども女性相談センター	20	47.8%	16	7	1	8
愛媛県	36	17.3%	16	7	1	8
93 福祉総合支援センター	16	36.4%	12	6	0	6
94 東予子ども・女性支援センター	10	2.4%	1	0	1	0
95 南予子ども・女性支援センター	10	1.4%	3	1	0	2
高知県	35	40.4%	29	9	0	20
96 中央児童相談所	35	40.4%	29	9	0	20
福岡県	76	53.8%	93	43	0	50
97 福岡児童相談所	18	53.9%	21	9	0	12
98 久留米児童相談所	16	50.8%	17	8	0	9
99 田川児童相談所	18	54.4%	23	9	0	14
100 大牟田児童相談所	10	48.0%	15	8	0	7
101 宗像児童相談所	14	60.5%	17	9	0	8
佐賀県	28	31.3%	33	11	0	22
102 中央児童相談所	28	31.3%	33	11	0	22
長崎県	30	54.7%	36	17	2	17
103 長崎こども・女性・障害者支援センター	20	57.6%	18	10	1	7
104 佐世保こども・女性・障害者支援センター	10	48.8%	18	7	1	10
熊本県	26	41.9%	16	9	0	7
105 中央児童相談所	26	41.9%	16	9	0	7
大分県	22	60.3%	33	11	0	22
106 中央児童相談所	22	60.3%	33	11	0	22
宮崎県	60	20.1%	39	0	10	29
107 中央児童相談所	30	21.8%	13	0	4	9
108 都城児童相談所	15	13.6%	13	0	3	10
109 延岡児童相談所	15	23.1%	13	0	3	10

766

(出典：こども家庭庁支援局虐待防止対策課調べ)

# 一時保護所の平均入所率等の状況③

自治体名	定員数 (R4.4.1現在)	平均入所率 (令和4年度)	一時保護所の職員数 (R5.4.1現在)			
			合計	常勤職員数		非常勤 職員数
				専任	兼任	
鹿児島県	31	36.0%	30	15	0	15
110 中央児童相談所	25	34.4%	22	11	0	11
111 大島児童相談所	6	42.6%	8	4	0	4
沖縄県	44	81.5%	47	17	0	30
112 中央児童相談所	24	77.6%	25	8	0	17
113 コザ児童相談所	20	86.2%	22	9	0	13
札幌市	70	67.6%	119	26	0	93
114 札幌市児童相談所	70	67.6%	119	26	0	93
仙台市	20	101.4%	70	17	0	53
115 仙台市児童相談所	20	101.4%	70	17	0	53
さいたま市	44	109.0%	71	51	0	20
116 南部児童相談所	44	109.0%	71	51	0	20
千葉市	42	133.7%	83	30	0	53
117 千葉市児童相談所	42	133.7%	83	30	0	53
横浜市	177	106.2%	213	135	0	78
118 中央児童相談所	52	113.5%	62	43	0	19
119 西部児童相談所	50	96.7%	61	37	0	24
120 南部児童相談所	45	99.2%	47	31	0	16
121 北部児童相談所	30	119.7%	43	24	0	19
川崎市	70	124.0%	136	57	0	79
122 こども家庭センター	40	142.9%	77	31	0	46
123 中部児童相談所	30	98.8%	59	26	0	33
相模原市	25	104.0%	62	32	0	30
124 相模原市児童相談所	25	104%	62	32	0	30
新潟市	23	104.6%	35	23	0	12
125 新潟市児童相談所	23	104.6%	35	23	0	12
静岡市	20	70.8%	20	10	0	10
126 静岡市児童相談所	20	70.8%	20	10	0	10
浜松市	20	81.3%	16	16	0	0
127 浜松市児童相談所	20	81.3%	16	16	0	0
名古屋市	75	93.6%	78	45	4	29
128 中央児童相談所	25	111.9%	28	15	2	11
129 西部児童相談所	25	85.3%	25	15	1	9
130 東部児童相談所	25	83.6%	25	15	1	9
京都市	30	107.6%	41	33	1	7
131 京都市児童相談所	30	107.6%	41	33	1	7

自治体名	定員数 (R4.4.1現在)	平均入所率 (令和4年度)	一時保護所の職員数 (R5.4.1現在)			
			合計	常勤職員数		非常勤 職員数
				専任	兼任	
大阪市	110	82.4%	170	158	1	11
132 中央こども相談センター	26	117.2%	54	46	1	7
133 北部こども相談センター	54	62.3%	61	59	0	2
134 南部こども相談センター	30	88.5%	55	53	0	2
堺市	30	79.9%	49	22	0	27
135 堺市子ども相談所	30	79.9%	49	22	0	27
神戸市	50	63.9%	39	29	0	10
136 こども家庭センター	50	63.9%	39	29	0	10
岡山市	25	47.0%	43	0	11	32
137 岡山市こども総合相談所	25	47.0%	43	0	11	32
広島市	25	65.9%	19	12	0	7
138 広島市児童相談所	25	65.9%	19	12	0	7
北九州市	40	42.6%	28	9	0	19
139 子ども総合センター	40	42.6%	28	9	0	19
福岡市	10	165.8%	35	9	0	26
140 こども総合相談センター	10	165.8%	35	9	0	26
熊本市	20	84.9%	19	13	0	6
141 熊本市児童相談所	20	84.9%	19	13	0	6
港区	12	71.7%	32	22	0	10
142 港区児童相談所	12	71.7%	32	22	0	10
世田谷区	26	81.3%	79	47	0	32
143 世田谷区児童相談所	26	81.3%	79	47	0	32
中野区	12	62.0%	55	22	0	33
144 中野区児童相談所	12	62.0%	55	22	0	33
豊島区	—	—	43	23	0	20
145 豊島区児童相談所 ※2	—	—	43	23	0	20
荒川区	10	89.5%	30	27	0	3
146 荒川区子ども家庭総合センター	10	89.5%	30	27	0	3
板橋区	—	—	69	46	0	23
147 板橋区子ども家庭総合支援センター ※3	—	—	69	46	0	23
江戸川区	35	69.2%	64	33	10	21
148 江戸川区児童相談所	35	69.2%	64	33	10	21

— 767 —

(出典：こども家庭庁支援局虐待防止対策課調べ)

# 一時保護所の平均入所率等の状況④

自治体名	定員数 (R4.4.1現在)	平均入所率 (令和4年度)	一時保護所の職員数 (R5.4.1現在)			
			合計	常勤職員数		非常勤 職員数
				専任	兼任	
横須賀市	25	98.4%	28	14	0	14
149 横須賀市児童相談所	25	98.4%	28	14	0	14
金沢市	12	59.7%	22	8	0	14
150 金沢市児童相談所	12	59.7%	22	8	0	14
明石市	25	31.1%	22	13	0	9
151 明石こどもセンター	25	31.1%	22	13	0	9
奈良市	12	91.5%	33	12	0	21
152 奈良市子どもセンター	12	91.5%	33	12	0	21

- ※1 熊谷児童相談所（一時保護所）は、令和5年4月1日開所
- ※2 豊島区児童相談所（一時保護所）は、令和5年2月1日開所
- ※3 板橋区児童相談所（一時保護所）は、令和4年7月1日開所
- ※4 児童相談所を主務とする職員（兼務職員）を除く。



## 個別対応のための環境改善

### 【趣旨】

- 「児童虐待防止対策の抜本的強化に向けて」(平成31年3月19日児童虐待防止対策に関する関係閣僚会議決定)等に基づき、個別的な対応ができる職員体制の強化や環境整備を促進することとされている。

### 【現状】

- 個別対応のための環境改善が図られている一時保護所の数:143箇所(94.1%)  
(昨年度(134箇所/149箇所(89.9%)))

※一時保護所数:152箇所(令和5年4月1日現在)

自治体名	図られている	図られていない
北海道	8	0
青森県	1	0
岩手県	1	2
宮城県	1	0
秋田県	1	0
山形県	2	0
福島県	4	0
茨城県	1	0
栃木県	1	0
群馬県	1	1
埼玉県	5	0
千葉県	2	4
東京都	8	0
神奈川県	3	0
新潟県	3	0
富山県	2	0
石川県	2	0
福井県	2	0
山梨県	2	0
長野県	2	0
岐阜県	1	1
静岡県	2	0
愛知県	2	0
三重県	2	0

自治体名	図られている	図られていない
滋賀県	3	0
京都府	3	0
大阪府	2	0
兵庫県	1	0
奈良県	1	0
和歌山県	1	0
鳥取県	3	0
島根県	4	0
岡山県	2	0
広島県	2	0
山口県	1	0
徳島県	1	0
香川県	1	0
愛媛県	3	0
高知県	1	0
福岡県	5	0
佐賀県	1	0
長崎県	2	0
熊本県	1	0
大分県	1	0
宮崎県	3	0
鹿児島県	1	1
沖縄県	2	0
札幌市	1	0

自治体名	図られている	図られていない
仙台市	1	0
さいたま市	1	0
千葉市	1	0
横浜市	4	0
川崎市	2	0
相模原市	1	0
新潟市	1	0
静岡市	1	0
浜松市	1	0
名古屋市	3	0
京都市	1	0
大阪市	3	0
堺市	1	0
神戸市	1	0
岡山市	1	0
広島市	1	0
北九州市	1	0

自治体名	図られている	図られていない
福岡市	1	0
熊本市	1	0
港区	1	0
世田谷区	1	0
中野区	1	0
豊島区	1	0
荒川区	1	0
板橋区	1	0
江戸川区	1	0
横須賀市	1	0
金沢市	1	0
明石市	1	0
奈良市	1	0
合計	143	9

※「図られている」場合の内容は以下のとおり。【複数回答可としている。】

- |  |      |
|--|------|
| ①行動様式が異なる子どもが入所している場面があることから、生活場面の流れや状況の変化に応じてそれぞれに対応できる職員体制を確保      | 65件  |
| ②夜間や子どもの学習時間帯など、職員の勤務形態や専門性の観点から対応が困難な場面においては、夜間対応協力員、学習指導協力員などを適宜配置 | 93件  |
| ③入所している個々の子どもの状況に応じた対応ができる等、必要な設備等を整備(※1)                            | 126件 |
| ④緊急の対応が必要になった場合に対応ができる必要な設備等を整備(※2)                                  | 116件 |
| ⑤行動様式等が異なる子どもの混合処遇とならないよう自治体内の他の一時保護所と入所児童の受入れについての役割分担の実施           | 17件  |
| ⑥配慮が必要な子どもについて、児童養護施設等に委託一時保護できるよう、施設等と取り決めの実施                       | 27件  |
| ⑦入所している子どもの学校等への通学を補助する職員体制を確保                                       | 11件  |
| ⑧その他（例：保護所心理職員による個別ケアの実施、当日の勤務者で調整等）                                 | 7件   |

※1 整備されている設備等 (複数回答可)

居室（個室）	114件
個別対応可能な学習室	36件
1人用の浴室	91件
配慮が必要な子どものための備品、生活必需品の準備	80件

※2 整備されている設備等 (複数回答可)

居室（個室）	108件
個別対応可能な学習室	84件
1人用の浴室	74件
配慮が必要な子どものための備品、生活必需品の準備	10件

※「図られていない」一時保護所の改善予定は、個別対応が行いやすいスペースの確保等について一時保護所増改築予定、個別対応にあたる職員の確保 など

# 児童相談所業務の民間団体等への委託状況 (令和5年4月1日現在)

令和5年4月1日現在の児童相談所業務の民間団体等への委託状況は以下のとおり。  
(児童相談所設置自治体:78自治体)

- 児童相談所業務の一部を民間団体等へ委託している都道府県・指定都市・児童相談所設置市は、69自治体 (88.5%) であった。
- 最も多く委託している業務は、「里親委託に関する業務」で 24.2% であった。
- 委託している業務内容は、以下のとおり 【全 231 件：複数回答可】

① 虐待通告を受けたあとの安全確認	: 9件	(4.0%)
② 家族再統合事業や保護者支援プログラムの実施	: 19件	(8.2%)
③ 入所措置等解除時の必要な助言	: 1件	(0.4%)
④ 入所措置等解除後の児童の安全確認	: 1件	(0.4%)
⑤ 施設入所措置等解除後の相談・支援	: 17件	(7.4%)
⑥ 受付業務 (「189」等電話受付、窓口受付)	: 31件	(13.4%)
⑦ 受付業務 (夜間等の窓口対応)	: 11件	(4.8%)
⑧ 相談対応業務	: 15件	(6.5%)
⑨ 里親委託に関する業務	: 56件	(24.2%)
⑩ 養子縁組に関する業務	: 7件	(3.0%)
⑪ 研修業務	: 34件	(14.7%)
⑫ 一時保護に関する業務	: 11件	(4.8%)
⑬ その他	: 19件	(8.2%)

- ・ 児童虐待を防止するための SNS を活用した相談事業
- ・ 児童措置費負担金の本人負担分の未収金回収を弁護士事務所に委託 等

# 児童福祉司等の処遇改善について①

## 背景

- 「児童虐待防止対策の抜本的強化について」に基づき、各自治体が児童福祉司等の処遇改善に取り組むことができるよう、令和2年度から普通交付税措置等を拡充

※1 【道府県の標準団体（人口170万人）当たり】

児童福祉司・児童心理司・保健師について、一時保護所職員と同様、月額2万円で積算（令和2年度）

※2 一時保護所職員に対する処遇改善（令和2年度予算）

精神的・肉体的負担が大きい業務の性質や専門性を有する人材の確保が求められている児童相談所一時保護所職員について、児童入所施設措置費を拡充（月額2万円）し、処遇改善を図る。

## 概況

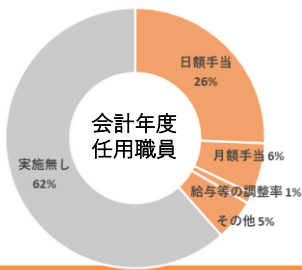
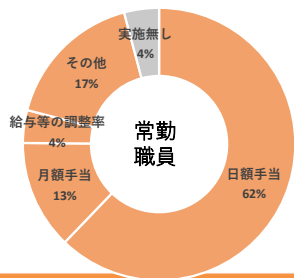
- 令和5年度にこども家庭庁支援局虐待防止対策課が実施した調査を基に、各自治体における児童福祉司等の処遇改善の状況を以下にまとめた。
  - ※3 処遇改善の方法としては、「日額手当」、「月額手当」、「給与等の調整率」、「その他」に分けており、「その他」の主なものとしては、階級毎に定められている調整基本額に、職種毎に定められている調整数を乗じた額を加算する方法などがあつた。
  - ※4 児童相談所を設置する自治体は、78自治体（令和5年4月1日現在）

### 1 児童福祉司

#### (1) 実施方法 内訳

(単位: 自治体)

	常勤職員	会計年度任用職員
手当(日額)	48	20
手当(月額)	10	5
給与等の調整率	3	1
その他	13	4
<b>合計</b>	<b>74</b>	<b>30</b>
(対前年度)	73	29



#### (2) 処遇改善の状況

① 日額手当	常勤職員	945円 (月換算)	18,900円
	会計年度任用職員	908円 (月換算)	18,160円

〔※ このうち、改善額 1,000円 (月換算 20,000円) 以上の自治体数〕

常勤職員	25自治体
会計年度	8自治体

② 月額手当	常勤職員	19,890円
	会計年度任用職員	10,050円

〔※ このうち、改善額 20,000円以上の自治体数〕

常勤職員	9自治体
会計年度	0自治体

③ 給与等の調整率	常勤職員	1.63%
	会計年度任用職員	1.40%

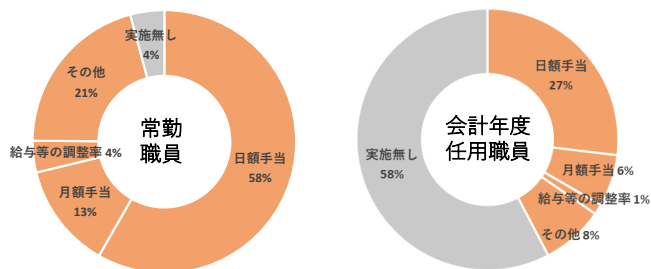
# 児童福祉司等の処遇改善について②

## 2 児童心理司

### (1) 実施方法 内訳

(単位: 自治体)

	常勤職員	会計年度任用職員
日額手当	45	21
月額手当	10	5
給与等の調整率	3	1
その他	16	6
<b>合計</b>	<b>74</b>	<b>33</b>
(対前年度)	69	29



### (2) 処遇改善の状況

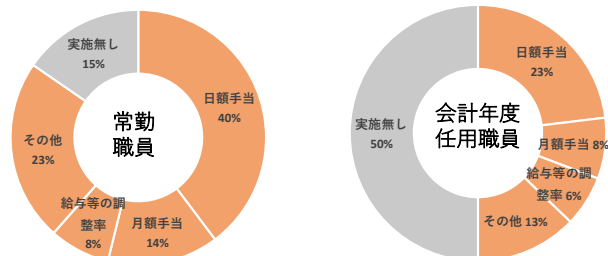
① 日額手当	常勤職員	935 円 (月換算)	18,700 円)				
	会計年度任用職員	903 円 (月換算)	18,060 円)				
※ このうち、改善額 1,000円 (月換算 20,000円) 以上の自治体数 <table border="1" style="float: right;"> <tr> <td>常勤職員</td> <td>22 自治体</td> </tr> <tr> <td>会計年度任用職員</td> <td>8 自治体</td> </tr> </table>				常勤職員	22 自治体	会計年度任用職員	8 自治体
常勤職員	22 自治体						
会計年度任用職員	8 自治体						
② 月額手当	常勤職員	19,890 円					
	会計年度任用職員	11,538 円					
※ このうち、改善額 20,000円以上の自治体数 <table border="1" style="float: right;"> <tr> <td>常勤職員</td> <td>9 自治体</td> </tr> <tr> <td>会計年度任用職員</td> <td>0 自治体</td> </tr> </table>				常勤職員	9 自治体	会計年度任用職員	0 自治体
常勤職員	9 自治体						
会計年度任用職員	0 自治体						
③ 給与等の調整率	常勤職員	1.63 %					
	会計年度任用職員	1.40 %					

## 3 一時保護所職員

### (1) 実施方法 内訳

(単位: 自治体)

	常勤職員	会計年度任用職員
日額手当	31	18
月額手当	11	6
給与等の調整率	6	5
その他	18	10
<b>合計</b>	<b>66</b>	<b>39</b>
(対前年度)	63	31



### (2) 処遇改善の状況

① 日額手当	常勤職員	1,083 円 (月換算)	21,660 円)
	会計年度任用職員	1,101 円 (月換算)	22,020 円)
② 月額手当	常勤職員	21,290 円	
	会計年度任用職員	12,402 円	
③ 給与等の調整率	常勤職員	2.76 %	
	会計年度任用職員	2.50 %	

# 児童相談所及び一時保護所の第三者評価について

(こども家庭庁支援局虐待防止対策課調べ)

## ①実施状況 (平成29年度～令和4年度)

児童相談所			一時保護所		
実施箇所数	箇所数 (令和4年4月1日現在)	実施割合	実施箇所数	箇所数 (令和4年4月1日現在)	実施割合
32箇所	228箇所	14%	82箇所	149箇所	55%

### ●児童相談所の第三者評価を実施済の自治体

・青森県 (1箇所) ・千葉県 (6箇所) ・東京都 (4箇所) ・滋賀県 (3箇所) ・大阪府 (6箇所) ・徳島県 (1箇所) ・愛媛県 (1箇所) ・高知県 (1箇所)  
・福岡県 (2箇所) ・熊本県 (1箇所) ・札幌市 (1箇所) ・京都市 (2箇所) ・堺市 (1箇所) ・世田谷区 (1箇所) ・江戸川区 (1箇所)

### ●一時保護所の第三者評価を実施済の自治体

・宮城県 (1箇所) ・福島県 (4箇所) ・茨城県 (1箇所) ・栃木県 (1箇所) ・群馬県 (2箇所) ・埼玉県 (5箇所) ・千葉県 (5箇所) ・東京都 (5箇所)  
・神奈川県 (2箇所) ・新潟県 (1箇所) ・山梨県 (2箇所) ・長野県 (2箇所) ・岐阜県 (1箇所) ・静岡県 (2箇所) ・大阪府 (2箇所) ・兵庫県 (1箇所)  
・和歌山県 (1箇所) ・鳥取県 (3箇所) ・島根県 (4箇所) ・広島県 (2箇所) ・徳島県 (1箇所) ・香川県 (1箇所) ・高知県 (1箇所) ・福岡県 (2箇所)  
・長崎県 (2箇所) ・熊本県 (1箇所) ・札幌市 (1箇所) ・さいたま市 (1箇所) ・川崎市 (2箇所) ・横浜市 (4箇所) ・相模原市 (1箇所) ・新潟市 (1箇所)  
・静岡市 (1箇所) ・浜松市 (1箇所) ・名古屋市 (1箇所) ・京都市 (1箇所) ・大阪市 (2箇所) ・堺市 (1箇所) ・神戸市 (1箇所) ・北九州市 (1箇所)  
・熊本市 (1箇所) ・横須賀市 (1箇所) ・奈良市 (1箇所) ・港区 (1箇所) ・世田谷区 (1箇所) ・中野区 (1箇所) ・荒川区 (1箇所) ・江戸川区 (1箇所)

※主な評価機関 ・社会福祉審議会専門部会 ・民間コンサルティング会社 ・社会福祉協議会 ・NPO法人 ・大学等研究者 など

## ②受審に係る財政支援

### ●児童相談所:児童虐待・DV対策等総合支援事業費補助金(評価・検証委員会設置促進事業)

【補助基準額】1都道府県等あたり 934千円 + 民間評価者に第三者評価を依頼する場合 934千円<<R4～>>

### ●一時保護所:児童入所施設措置費等国庫負担金(第三者評価受審費加算費)

【加算単価】一時保護所1か所あたり 314,000円<<H29～>>

#### 参考条文等

(※)児童相談所の第三者評価(児童福祉法)

#### 第十二条

6 都道府県知事は、第二項に規定する業務の質の評価を行うことその他必要な措置を講ずることにより、当該業務の質の向上に努めなければならない。

(※)一時保護所の第三者評価

・平成29年7月10日付雇児発0710第9号雇用均等・児童家庭局総務課長通知「一時保護所における第三者評価受審費加算費の取扱いについて」

・平成30年度子ども・子育て支援推進調査研究事業「一時保護所の第三者評価に関する研究報告書」(三菱UFJリサーチ&コンサルティング)

# 中核市等児童相談所の設置について（令和5年4月時点）

## 1 中核市（対象：62市）

- ・「設置済」（4ヶ所）：横須賀市、金沢市、明石市、奈良市
- ・「設置予定」（7ヶ所）：高崎市、船橋市、柏市、豊中市、東大阪市、尼崎市、宮崎市
- ・「設置の方向で検討中」（5ヶ所）：宇都宮市、豊橋市、姫路市、西宮市、鹿児島市
- ・「設置の有無を含めて検討中」（24ヶ所）：旭川市、盛岡市、秋田市、山形市、福島市、郡山市、いわき市、川越市、川口市、甲府市、松本市、岐阜市、岡崎市、吹田市、高槻市、枚方市、和歌山市、松江市、呉市、下関市、松山市、久留米市、長崎市、大分市

---

## 2 特別区（対象：23区）

- ・「設置済」（7ヶ所）：港区、世田谷区、中野区、豊島区、荒川区、板橋区、江戸川区
- ・「設置予定」（7ヶ所）：新宿区、文京区、北区、品川区、大田区、杉並区、葛飾区
- ・「設置の方向で検討中」（6ヶ所）：千代田区、中央区、台東区、目黒区、墨田区、江東区
- ・「設置の有無を含めて検討」（2ヶ所）：渋谷区、足立区

※ 上記に記載のない市区については、調査時点において「設置しない」と回答。

# 児童相談所等におけるICT化推進事業について

## (1) 児童相談所等におけるICT化推進事業

- 事業内容 ビデオ通話を活用した相談対応や、関係機関とのオンライン会議による連絡・調整など、児童相談所等におけるICT化を推進する。
- 実施状況 **35自治体、115か所**で実施（令和4年度実績）  
（都道府県：15か所、児童相談所：85か所、一時保護所：13か所、児童家庭支援センター：1か所、児童自立支援施設：1か所）
- 活用例 タブレット端末、公用スマートフォンの購入、テレビ会議システムの購入等
- ICT機器導入による効果  
（複数回答可）
  - 残業時間の縮減 … 22自治体（85か所）
  - 職員同士の話し合いの時間が増えた … 27自治体（94か所）
  - こどもや家庭への対応時間が増えた … 25自治体（92か所）
  - その他
    - ・ 児童情報等の共有をオンラインで行うことにより、移動時間が縮減され、ケース検討の時間を確保することができた。
    - ・ 各種研修をオンラインで受講することにより、研修の受講機会が増え、職員育成に繋がった。
    - ・ 安全確認や家族再統合の場面において有効に活用できた。等

## (2) 児童養護施設等における業務負担軽減等のためのICT化推進事業

- 事業内容 タブレット端末の活用によるこどもの情報の共有化やペーパーレス化等、施設におけるICT化を推進する。
- 実施状況 **12自治体、80か所**で実施（令和4年度実績）  
（児童養護施設：46か所、乳児院：11か所、小規模住居型児童養育事業：10か所、児童自立支援施設：7か所、児童心理治療施設：4か所、母子生活支援施設：2か所）
- 活用例 PC端末、タブレット端末、児童記録管理システムの購入等
- ICT機器導入による効果  
（複数回答可）
  - 残業時間の縮減 … 10自治体（58か所）
  - 職員同士の話し合いの時間が増えた … 11自治体（69か所）
  - こどもや家庭への対応時間が増えた … 11自治体（69か所）
  - その他
    - ・ 日々の養育記録、育成日誌の入力作業等に要する時間が縮減された。
    - ・ 子どもの情報の迅速な共有が可能になった。等



# 児童虐待への対応における警察との連携

## 児童虐待防止対策の強化のに向けた緊急総合対策

(平成30年7月20日児童虐待防止対策に関する関係閣僚会議)(抜粋)

- **以下の情報は必ず児童相談所と警察との間で共有することを明確化し、全国ルールとして徹底**する。
  - ① 虐待による外傷、ネグレクト、性的虐待があると考えられる事案等に関する情報
  - ② 通告受理後、48時間以内に児童相談所や関係機関において子どもの安全確認ができない事案に関する情報
  - ③ ①の児童虐待に起因した一時保護や施設入所等の措置をしている事案であって、当該措置を解除し、家庭復帰するものに関する情報
- **警察職員や警察OBの職員配置を進める**ことにより、児童虐待への対応力の向上を図る。  
(参考)全国の児童相談所(232箇所)のうち、183箇所(78.8%)に警察官99名、警察OB254名配置(令和5年4月時点)
- **児童相談所と警察が**、ケース検討や訓練などの**合同研修等を実施**して、連携を強化する。

## 児童虐待防止対策の抜本的強化について

(平成31年3月19日児童虐待防止対策に関する関係閣僚会議)(抜粋)

- 児童の安全確保に向けた警察と児童相談所との円滑な連携を強化するために、都道府県等の児童福祉担当部局と都道府県警察が連携し、**児童相談所への警察OBの常勤的な配置や警察職員の出向等**を進める。
- 児童相談所と警察との連携を強化するため、**情報共有や連携に関する協定等の締結を促す**とともに、ケース検討や訓練等の合同研修を実施する。

(参考1) 全ての自治体において、警察との間で情報共有に係る協定等を締結(令和5年6月時点)。

(参考2) 児童虐待相談として受理した案件全てを警察と共有しているのは、~~33~~自治体(42.3%)(令和5年6月時点)。

児童虐待相談として受理した案件のうち、虐待ありと認定した案件全てを警察と共有しているのは、11自治体(14.1%)(令和5年6月時点)。

# こども虐待による死亡事例等の検証結果等について

こども家庭審議会児童虐待防止対策部会  
児童虐待等要保護事例の検証に関する専門委員会

第19次報告

令和5年9月



# 目 次

はじめに	1
<b>1 凡例・検証方法等</b>	<b>2</b>
(1) 用語の定義	2
(2) 対象事例	2
① 死亡事例について	2
② 重症事例について(死亡に至らなかった事例)	3
③ 疑義事例について	3
(3) 検証方法	4
① 調査票による調査	4
② 現地調査(ヒアリング調査)	4
③ 分析	4
(4) 本調査における限界	4
(5) 報告書の構成	5
<b>2 課題と提言</b>	<b>6</b>
(1) 地方公共団体への提言	6
① 虐待の発生予防及び早期発見	6
② 関係機関の連携及び役割分担による切れ目のない支援	18
③ 要保護児童対策地域協議会対象ケース等の転居・転園(校)情報を関係機関間で共有する体制の構築と確実な継続支援の実施	20
④ 児童相談所及び市区町村職員による多角的・客観的なリスクアセスメントの実施と進行管理	21
⑤ 児童相談所及び市区町村の相談体制の強化と職員の資質向上	23
⑥ 虐待防止を目的とした検証の積極的な実施と検証結果の活用	25
(2) 国への提言	27
① 虐待の発生予防及び発生時の的確な対応	27
② 虐待対応における児童相談所と市区町村やその他の機関との連携強化の推進	30
③ 児童相談所・市区町村職員の人員体制強化及び専門性の確保と資質の向上	31
④ 要保護児童対策地域協議会の効果的運用の推進と体制整備	31
⑤ 一時保護解除後の支援体制の整備	32
⑥ 地域をまたがる(転居)事例への適切な対応の推進	33
⑦ 再発防止を目的とした検証の積極的な実施と検証結果の活用促進	34
⑧ こども自身の意見を適切に表明できる仕組みの検討	34
<b>3 現地調査(ヒアリング調査)の結果について</b>	<b>36</b>
(1) 死亡事例	36
① 数回の虐待通告歴、一時保護歴があった家庭で、実母とその交際相手の暴行により死亡した事例	36

②	外出を繰り返す実母に代わり妹の世話をしていた異父兄が、妹に暴行を加えて死亡させた事例	45
③	16歳の長女が実母とその再婚相手の暴行等により死亡、同日、4歳の次女と実母が無理心中により死亡した事例	58
(2)	重症事例	66
①	児が実父から床に叩き落とされ頭部外傷となった事例	66

#### 4 特集「こどもの死亡時に実父母双方と同居している事例とそれ以外の事例の比較」にかかる集計とまとめ…………… 73

(1)	第5次から第18次報告の虐待による死亡事例における同居している家族構成にかかる概況	74
(2)	加害について	77
①	加害の動機(背景)	77
②	主たる加害者	82
③	死因となった虐待の種類	83
④	心中以外のネグレクトの種類	84
(3)	死亡時の虐待以前に確認された虐待	85
①	死亡時の虐待以前に確認された虐待の有無	85
②	死亡時の虐待以前に確認された虐待の頻度	86
③	確認された虐待の期間	87
(4)	世帯の状況	88
①	住宅の状況	88
②	家計を支えている主たる者	90
③	収入等	92
④	地域社会との接触	93
⑤	親族との接触	94
⑥	子育て支援事業の利用状況	95
⑦	実母の支援をしてくれた人の有無	96
⑧	死亡したこどもが生まれる前に確認できる複数回の転居の有無	97
(5)	本児の状況	98
①	本児の成長・発達の問題	98
②	所属機関の状況	99
(6)	実母や実父母以外の加害者の状況	100
①	心中以外の実母について(妊娠期・周産期の母体側の問題、心身の状況)	100
②	心中以外の実父母以外の加害者について(生育歴、心身の状況)	101
(7)	関係機関の関与	102
①	児童相談所の関与の有無	102
②	市区町村(虐待対応担当部署)の関与の有無	103
③	本事例について要保護児童対策地域協議会での検討	104
(8)	考察	105

<b>5</b>	<b>個別調査票による死亡事例の調査結果</b> .....	<b>109</b>
(1)	虐待による死亡の状況	109
(2)	死亡したこどもの特性	110
①	こどもの年齢	110
(3)	虐待の種類と加害の状況	114
①	死因となった主な虐待の種類	114
②	直接の死因	115
③	主たる加害者	119
④	加害の動機	124
(4)	死亡したこどもの生育歴	126
①	妊娠期・周産期における問題	126
②	乳幼児健康診査及び予防接種	130
③	こどもの疾患・障害等	132
④	こどもの情緒・行動上の問題	134
⑤	養育機関・教育機関の所属	135
(5)	養育環境	136
①	養育者(実母)の心理的・精神的問題等	136
(6)	関係機関の関与・対応状況	142
①	虐待通告の状況	142
②	児童相談所の関与	144
③	市区町村(虐待対応担当部署)の関与	149
④	児童相談所と市区町村(虐待対応担当部署)の関与の状況	152
⑤	その他の関係機関の関与の状況	153
⑥	児童相談所及び関係機関の関与状況	157
⑦	関係機関間の連携状況	159
⑧	関係機関間の情報提供(通告を除く)	160
(7)	要保護児童対策地域協議会の活用状況	162
①	死亡事例発生地域における要保護児童対策地域協議会の活用状況	162
②	要保護児童対策地域協議会における本事例の検討状況	164
(8)	こどもの死亡後の対応状況	165
①	本事例に関する行政機関内部における検証の実施状況	165
②	第三者による本事例についての検証の実施状況	165
(9)	0日・0か月児の死亡事例について(心中以外の虐待死)	166
①	0歳児及び0日・0か月児事例の発生状況	166
②	0日・0か月児事例の概要	167
③	0日・0か月児事例における養育者の状況	174
④	0日・0か月児事例における関係機関の関与状況	179
(10)	精神疾患のある養育者における事例について	180
①	精神疾患のある実母における事例の発生状況	180

②	実母の状況	181
③	精神疾患のある実母における事例の概要	185
④	関係機関の関与状況	199
(11)	総括	203
<b>6</b>	<b>地方公共団体における検証等に関する調査結果</b>	<b>206</b>
(1)	地方公共団体における検証組織の設置状況	206
①	検証組織の設置の有無	206
②	検証組織の設置形態	207
③	検証組織の設置要綱の有無	207
④	検証対象の範囲	208
⑤	事務局の設置場所	208
⑥	検証組織の構成員	209
(2)	地方公共団体が行う検証の実施状況	211
①	令和2年度に地方公共団体が把握した子ども虐待による死亡事例	211
②	地方公共団体による検証の実施状況	212
③	地方公共団体における検証報告書数	214
④	地方公共団体による検証にかかった期間	214
⑤	地方公共団体による検証における支障の有無	215
⑥	地方公共団体の検証報告書の周知方法	216
⑦	地方公共団体の検証報告の提言に対する対応の有無	217
⑧	地方公共団体の検証報告の提言に対する取組状況の公表の有無	217
⑨	検証していない事例について	218
(3)	国の検証報告の活用状況	219
①	第17次報告の周知	219
②	第17次報告の提言を踏まえての取組状況	220
<b>7</b>	<b>これまでの児童虐待防止対策の経緯と本報告の課題と提言</b>	<b>224</b>
	<b>おわりに</b>	<b>236</b>
	<b>子ども家庭審議会児童虐待防止対策部会</b>	
	<b>児童虐待等要保護事例の検証に関する専門委員会</b>	<b>237</b>
	○委員名簿(第19次報告)	
	○委員会開催経過	
	○現地調査(ヒアリング調査)経過	
	<b>集計表一覧</b>	<b>238</b>

## はじめに

「児童虐待の防止等に関する法律」（平成 12 年法律第 82 号。以下「児童虐待防止法」という。）が平成 12 年に制定されて以降、児童虐待の防止等を図るため、社会の実情に合わせて児童福祉法（昭和 22 年法律第 164 号）とともに改正が行われてきた。

令和 4 年 6 月に成立した児童福祉法等の一部を改正する法律（令和 4 年法律第 66 号。以下「改正法」という。）では、虐待の発生を未然に予防するため、すべての妊産婦、子育て世帯、こどもの包括的な相談支援を行う「こども家庭センター」の設置等による子育て世帯に対する包括的な支援のための体制強化を図ることとしている。また、こどもの意見聴取等の仕組みの整備や、一時保護開始時の判断に関する司法審査を導入すること等も定められたところである。

さらに、同年 9 月に児童虐待防止対策として、今後、特に重点的に実施する取組を示した「児童虐待防止対策の更なる推進について」（令和 4 年 9 月 2 日児童虐待防止対策に関する関係閣僚会議決定）が児童虐待防止対策に関する関係閣僚会議において決定された。同年 12 月には「新たな児童虐待防止対策体制総合強化プラン」（令和 4 年 12 月 15 日児童虐待防止対策に関する関係府省庁連絡会議決定）が策定され、児童相談所や市区町村の更なる体制強化を図ることとしている。

しかしながら、児童相談所及び市区町村における児童虐待に関する相談対応件数は増加し続け、虐待による死亡事例は後を絶たない。

児童虐待によるこどもの死を決して無駄にすることなく、今後の再発を防止するため、事例を分析・検証し、明らかとなった問題点・課題から具体的な対応策の提言を行うことを目的として平成 16 年 10 月に社会保障審議会児童部会の下に「児童虐待等要保護事例の検証に関する専門委員会」が設置され、これまで 18 次にわたって報告を取りまとめてきた。

令和 5 年 4 月にこども家庭庁が創設され、こども家庭審議会児童虐待防止対策部会の下に「児童虐待等要保護事例の検証に関する専門委員会」（以下「本委員会」という。）が設置され、引き続き検証を行っていく。

本検証では、令和 3 年 4 月 1 日から令和 4 年 3 月 31 日までの間に発生又は表面化した対象事例（死亡事例及び重症事例）及び地方公共団体で行われた検証について分析を行い、具体的な改善策を提言している。

なお、本報告は児童虐待の再発防止策を検討したものであり、特定の組織や個人の責任の追及、関係者の処罰を目的とするものではないことを申し添える。



## 1 凡例・検証方法等

### (1) 用語の定義

虐待により死亡したこどもの事例については、第2次報告以降、「心中以外」の事例と「心中」事例（親は生存したがこどもは死亡した未遂事例を含む。）に区別している。「心中」事例については、保護者がこどもを殺害するという態様に照らせば、虐待による死亡であり、委員会の分析・検証の対象とすることとしている。

第7次報告では、「心中以外」の事例を「虐待死」と呼称を改め「心中」事例は従来どおり「心中」としたが、これにより「心中」事例が虐待による死亡でないとの誤解が生じるおそれがあるため、第8次報告以降は「虐待死」とした事例を「心中以外の虐待死」に、「心中」とした事例を「心中による虐待死」にそれぞれ呼称を改めることとした。

また、市区町村の所管課に関しては、これまで「児童福祉担当部署」として、児童手当や保育所入所等の申請窓口と児童虐待対応を担当する部署の総称として標記していたが、第10次報告からは児童虐待の通告受理や対応を行う部署については「虐待対応担当部署」として、児童手当や保育所入所などの申請窓口の部署については「児童福祉担当部署」と分けて表記することとしている。

さらに、「望まない妊娠／計画していない妊娠」については、「様々な事情により、妊婦やそのパートナーが、妊娠を継続することやこどもを産み育てることを前向きに受け止められず、支援を必要とする状況や状態にあること」と定義した上で、生まれてくるこどもに向けられる言葉では決してなく、支援や援助を必要とする妊婦を認識し、如何なる支援を行うべきかを考えるための言葉であった。しかし、より客観的、中立的に事例をとらえ検討を行うため、第13次報告より「予期しない妊娠／計画していない妊娠」と呼称を改めた。

### (2) 対象事例

#### ① 死亡事例について

第19次報告（以下、「本報告」という。）では、令和3年4月1日から令和4年3月31日までの12か月間に発生、又は表面化した児童虐待による死亡事例を、厚生労働省が新聞報道等から把握した事例と、地方公共団体が把握している事例について詳細に調査を行った。調査に当たっては、今後の再発防止策を検討するために、事件化されているかどうかに関わらず、広く虐待による死亡事例と考えられる事例すべてを調査している。

調査の結果、児童虐待による死亡事例として本委員会の検証の対象とする事例について、児童虐待防止法の児童虐待の定義を踏まえ、個々の事例について検討して確定した。例えば、転落事故と思われる事例でも、事故の発生状況や経緯等から保護者としての監護を著しく怠ることもネグレクトに該当することを踏まえ、対象事例として検証している。

## ② 重症事例について（死亡に至らなかった事例）

本報告では、令和3年4月1日から6月30日までの間に全国の児童相談所が児童虐待相談として受理した事例の中で、同年9月1日時点までに、こどもの死亡には至らなかったものの「身体的虐待」等による生命の危険に関わる受傷、「養育の放棄・怠慢」のために衰弱死の危険性があった事例を対象としている。

なお、地方公共団体から報告のあった重症事例を精査したところ、「身体的虐待」等による生命の危険に関わる受傷があった事例の中には、「受傷の程度そのものが重篤であり生命への危険性があった」と判断される事例と、「受傷の程度としては重篤ではなかったが、直接的な虐待行為（例えば力の加減）や受傷した部位と受傷の程度、こどもの年齢等を総合的に勘案すると生命への危険性が危惧される」という2つの類型の事例が含まれており、本報告では両類型を検証の対象とした。

## ③ 疑義事例について

地方公共団体において虐待による死亡であると断定できないと報告のあった事例については、疑義事例として死亡事例と同様に検証の対象としている。

地方公共団体が虐待による死亡であると断定ができないと判断した事例として例えば以下のような事例が考えられる。

- ・死産ではない可能性が少しでもある事例
- ・事故以外（虐待）の可能性が少しでもある事例
- ・死因が不明で外因死か内因死かの判断が難しい事例
- ・公判中で情報が十分得られず判断が難しい事例

疑義事例についても同様に検証し、問題点や課題を明らかにするとともに、今後の改善策を講じるため、第13次報告より検証対象としている。

ただし、本委員会の検討にあたっては、適宜、対象事例に関する情報を追加で収集する等により、できる限り疑義事例という整理とならないように努めている。

### (3) 検証方法

#### ① 調査票による調査

死亡事例及び重症事例について厚生労働省が都道府県、指定都市及び児童相談所設置市（以下「都道府県等」という。）74 か所の児童福祉主管課及び母子保健主管課に対し、調査票を送付した。

死亡事例については、事例の概要、こどもの状況、虐待を行った者の状況、養育環境、関係機関の対応、検証組織の設置状況等の詳細の回答を求めた。

さらに、地方公共団体による検証について、検証組織の設置状況、対象事例の検証状況、国の検証報告の活用状況や、提言を受けての対応状況等の回答を求めた。

なお、本報告においては重症事例についての定量的な調査は行わず、事案の概要等を自由記載で回答を求める調査票に変更し、回答を求めた。

#### ② 現地調査（ヒアリング調査）

##### ア 死亡事例について

調査票により調査した死亡事例のうち、特徴的な事例や特に重大と考えた事例について、さらに詳細な事実確認により改善策を検討するために、都道府県等及び関係機関等を対象にヒアリングを実施した。

##### イ 重症事例について

本報告では、死亡事例で把握できない背景等も踏まえた分析を行うため、調査票により調査した重症事例のうち1事例について、さらに詳細な事実確認により改善策を検討することとし、都道府県等及び関係機関等を対象にヒアリングを実施した。

#### ③ 分析

①及び②と合わせて、都道府県等の検証報告書、新聞記事等を基に事例の総体的な分析を行うとともに、個別事例から明らかとなった課題等について分析した。

なお、本報告では個別事例について検証の趣旨を損なわない範囲で、個人を特定できる情報を削除するなど、対象者のプライバシーに配慮した。

### (4) 本調査における限界

本調査は、地方公共団体に対し、児童相談所が把握する情報のみでなく、市区町村（虐待対応担当部署、母子保健担当部署、福祉事務所等）や保健所、

警察、養育・教育機関（保育所、学校等）等、対象事例の関係機関や部署に照会するなど、可能な限り情報収集をした上で回答するよう依頼している。

しかし、当該事例に対して事前に把握し、支援等で関与していない場合については新たに情報収集することが難しく、「不明」とされる事例が一定程度あること、また、母子保健施策を通じて母親の状況については父親やその他の家族員に比べて把握がしやすいなど、同一世帯であっても支援等を通して把握している情報やその量に偏りがある可能性があること等により、調査結果の解釈にあたっては留意が必要である。

#### **(5) 報告書の構成**

第 18 次報告より、課題と提言や現地調査の結果及び特集事例の分析、主な集計結果については報告書に掲載し、その他の集計結果については資料編として別冊に掲載する構成にした。また、本報告より、集計結果についてはこれまで事例数で示している項目と死亡したこどもの人数で示している項目が混在していたことから、原則、死亡したこどもの人数で表記することとした。

## 2 課題と提言

### (1) 地方公共団体への提言

#### ① 虐待の発生予防及び早期発見

##### ア 妊娠期から支援を必要とする保護者への支援の強化

本報告における死亡時点のこどもの年齢は、心中以外の虐待死では0歳児が48.0%、0歳児の月齢では0か月児が25.0%と最も多い。

心中以外の虐待死で実母が妊娠期・周産期に抱えていた問題として、「予期しない妊娠／計画していない妊娠」、が32.0%で最も多く、「妊婦健康診査未受診」が28.0%であった。対象事例をみると、10代の実母が同居する両親やパートナーに妊娠した事実を告げることや自ら適切な支援を求めることができず、ひとりで出産し遺棄に至った事例があった。

従前と同様の傾向であるが、妊娠していることを誰にも相談できず、妊娠したこと自体が他者に気づかれていないため妊娠期に適切な支援を受けることなく出産した結果、こどもが死亡に至った事例が多い。公的機関や医療機関に把握されず、周囲からの支援を得られない中で出産することは、孤独の中で出産するという心理面と妊娠、出産という身体面の負荷といった女性にとって大きな健康リスクに直面することでもあり、重大な事案といえる。その背景には、妊娠したことを身近な家族やパートナーにも相談できない不安定な関係性という問題、妊娠に気が付いたとしても経済的負担を理由に初回の受診をためらい、必要な支援に繋がらないという経済的な問題等が挙げられる。まずは、医療機関の受診や、関係機関とのつながりをもち、必要な支援を受けるスタート地点に立つてもらうことが重要である。令和5年度から、低所得の妊婦の経済的負担軽減を図ることを目的として実施している「低所得の妊婦に対する初回産科受診料の支援」の利用など、妊婦の状況に合わせた、伴走型の支援を行うことが求められる。妊婦本人やそのパートナーに対して妊娠や出産に関する正確な情報が届くよう、対象者が情報に触れやすい機会や場、インターネットやSNSの活用等の現代に合わせたさまざまなツールを駆使して多角的に発信をすることが有効である。その際、若年者や日本語が堪能でない外国籍の者、障害のある者など想定される様々な背景を考慮し、多言語や平易な説明内容での情報発信、障害の程度等に合わせた情報提供、女性や若年者への相談を行っている民間団体と協働した個々の特性を踏まえた情報提供のあり方の検討が必要である。

特に若年妊婦は、出産後の生活について想像がしにくい場合や、地域社会との接触が少なく周囲からの協力が得られにくい場合がある。また、

転居等の生活環境の変化や友人関係、家庭内の関係性が変わる可能性が高く、親族からの支援や見守りがあっても、継続的な安心材料とはならないことも想定しておく必要がある。相談対応においては、育児に関することに加え、社会的な養育に関する相談等への多くの選択肢を提示し、妊婦本人とその家族が自ら選択し、意思決定できるよう支援していくことが必要である。

令和4年度から創設した性と健康の相談センター事業において、プレコンセプションケアを含め、男女を問わず、性や生殖に関する健康支援の推進を図っているところである。地方公共団体では、予期せぬ妊娠等により悩みや不安を抱えた妊婦やその家族が身近な地域で必要な支援を適切に受けられるよう、公的機関や医療機関のみでなく民間団体等との連携についても検討し、アウトリーチ型の支援等の展開に努めるべきである。

また、妊娠SOS等の電話相談やSNS相談の際には相談者の心理的障壁を踏まえて匿名性を維持しつつ、信頼関係の構築に注力しその後のサービス提供等の支援をする段階になってから氏名や居住地について聴取するなど、相談者の困りごとに寄り添いながら段階的な対応をすることによって支援を途絶えさせない工夫も有効である。支援開始の端緒を得た場合には、適切な頻度を検討の上で粘り強く連絡や訪問等を行い、対象者が支援を求めやすいような信頼関係の構築を図ることも大切である。その際には改正法において創設されることになった、妊産婦等生活援助事業（令和6年4月施行）において、家庭生活に支障が生じた妊産婦に安心して生活することができる居住の場を提供し、日常生活の支援や養育に関する相談・助言、関係機関との連絡の着実な実施に向けて準備を進め、その活用についても検討すべきである。特に、様々な理由により公的サービスに支援を求めにくい状況にある妊産婦や、居所を把握しづらい妊産婦を把握した場合には、事実の確認がより困難となるおそれがあることも踏まえ、その養育環境の整備やリスクのアセスメントをより慎重に行うとともに、出産後の養育状況についても継続的に把握し支援の必要性を判断するほか、信頼関係の構築に注力し、状況の把握が困難とならないようにすべきである。支援機関は対象者の生活実態が把握できない時こそ、対象者の安全を確認するため、各機関間の迅速な情報共有を行い、様々な面からアプローチを行い生活実態について把握すべきである。居所確認等が難しく、児童虐待のリスクが除外しきれない場合は、要保護児童対策地域協議会において、安全確認を含めた対応方針について関係機関と確認するタイミングを明確にするとともに、早

期から市区町村虐待対応担当部署と児童相談所間で積極的に方針について協議を行い、こどもの安全確保を優先して総合的に判断することが求められる。

また、出産後にスムーズな養育支援を実施するためには、困難を抱える妊婦について、要保護児童対策地域協議会において各関係機関の役割を明確にすることが重要である。妊娠期から出産後の支援について、市区町村虐待対応担当部署や母子保健担当部署、児童相談所等が協力し、リスク判断やそのタイミング、支援策を事前に協議しておき、継続的な支援に確実につなげていくことが必要である。令和4年度から、妊娠届出時からすべての妊婦・子育て家庭に寄り添い、関係機関とも情報共有しながら、出産・育児等の見通しをたてるための面談やその後のプッシュ型の情報発信・相談の随時受付等を行う伴走型相談支援と経済的支援を一体的に実施する事業（出産・子育て応援交付金）が開始された。伴走型の相談支援と経済的支援を併せて実施することにより、相談者が相談実施機関にアクセスしやすくなり、一時預かり・家事支援などの必要なサービスに繋がりやすくなるなど、ニーズに即した効果的な支援がすべての妊婦・子育て家庭に確実に届くことが期待される所であり、こうした事業等を通じ、早期に妊婦の状況等を把握し、必要な支援に結び付けていくための体制整備を行うことが重要である。

改正法により、市区町村において子ども家庭総合支援拠点（児童福祉）と子育て世代包括支援センター（母子保健）の設置の意義と機能は維持したうえで、組織を見直し、すべての妊産婦、子育て世帯及びこどもの包括的な相談支援等を行う機能を有する機関として「子ども家庭センター」の設置に努めることとし、乳幼児の健康の保持増進に関する包括的な支援及びすべてのこどもと家庭に対して虐待への予防的な対応から個々の家庭に応じた支援まで切れ目なく対応することが期待されている（令和6年4月施行）。子ども家庭センターにおいては、妊産婦、こどもや保護者の意見や希望はできる限り確認又は汲み取りつつ、関係機関の調整を行い、地域のリソースや必要なサービスと有機的につないでいくソーシャルワークの中心的な役割を担うことが求められており、こうした対応を通じ、妊娠や出産、子育てといった思った通りにならないことの多いライフイベントに直面する子育て家庭をこどもを含めて地域社会全体で支えていくことが必要である。

また、性被害、配偶者からの暴力等の家庭の状況、貧困など様々な困難を抱える女性への支援を強化するため、「困難な問題を抱える女性への支援に関する法律」が制定された（令和6年4月施行）。

本法律の施行に向けて、都道府県が設置する婦人保護に関する事業を行う施設について、名称変更及び機能強化が行われるほか、民間団体と協働の上、行政側から支援に出向くアウトリーチの体制を整備すること等により、自ら支援を求められない女性や既存の支援の枠組みでは対応が難しい女性等に対する支援体制の構築を進めることとされた。

地方公共団体においては、要保護児童対策地域協議会等既存の制度の確実な運用や、現行の母子保健事業等の一層の活用促進が期待される。

今回の検証の対象とした事例の中には、こどもが泣き止まなかったことに腹を立てた実父が衝動的に頭部を殴打し死亡させたものがあった。主たる加害者となるのは実母が最も多いが、実父や継父、養父など父親が主たる虐待者となる事例も一定数ある。第5次報告から第19次報告の心中以外の虐待死事例において、実父の生育歴として「虐待を受けた経験」があると回答した事例は5.5%であり、心理的・精神的問題等では、「養育能力の低さ」「攻撃性」「感情の起伏が激しい」等があった。また、令和2年度厚生労働科学研究健やか次世代育成総合研究事業「わが国における父親の子育て支援を推進するための科学的根拠の提示と支援プログラムの提案に関する研究」（研究代表者：竹原健二）において、基礎自治体における父親支援は既存の母子保健の中で実施されることが多く、主な対象者を父親とする支援事業の実施は6.5%にとどまったが、事業を実施しなかった自治体の約70%で、父親支援事業実施の必要性を感じていた。しかし実際には、父親のニーズ把握の実施はわずか1.4%にとどまっているとの結果が示されており、実態が追い付いていないのが現状である。

育児・介護休業法の改正により男性の育児休業促進のため、子の出生直後の時期における柔軟な育児休業の枠組み（産後パパ育休）が創設された（令和4年10月施行）。父親は母親の育児をサポートする役割だけではなく育児の当事者であるという認識のもと、ますます育児に対する父親の役割期待が大きくなっており、父親自身に対する支援が必要な事例は多いと推測される。育児休業の活用法などは、令和5年3月に厚生労働省が作成した妊娠、出産、子育て期の父親の関わり方や、育児休業制度をはじめとする両立支援制度の基礎知識とその活用方法、仕事と育児の両立のポイント等が盛り込まれた「父親の仕事と育児両立読本」などもご参考いただきたい。支援者においても、「母と子」を中心とした妊娠期や産後の支援から「父」を含めた「家族」として世帯を捉えた支援が求められる。父親の視点に立った広報啓発や理想どおりにいかないことが多い育児への戸惑いや困難を感じたときに父親が積極的に



SOSを表出できる相談支援の充実が必要である。妊娠届出時の面談や乳児家庭全戸訪問事業（こんにちは赤ちゃん事業）等の機会に母親からの情報だけではなく、可能な限り積極的に父親にも直接会うことも父親との関係性構築には有効である。家族を包括的に捉え、父親のメンタルヘルスの視点も含めたアセスメントを行い、父親への必要な支援につなげることが求められる。

【参考となる通知】

- 「困難な問題を抱える女性への支援に関する法律」の施行に伴う関係法令の公布について（令和5年3月29日付け子発0329第1号 厚生労働省子ども家庭局長通知）
- 「児童福祉法等の一部を改正する法律」の公布について（令和4年6月15日付け子発0615第1号障発0615第1号 厚生労働省子ども家庭局長、厚生労働省社会・援護局障害保健福祉部長通知）
- 「要支援児童等（特定妊婦を含む）の情報提供に係る保健・医療・福祉・教育等の連携の一層の推進について」（平成28年12月16日付け雇児総発1216第2号雇児母発1216第2号 厚生労働省雇用均等・児童家庭局総務課長、厚生労働省雇用均等・児童家庭局母子保健課長通知）

## イ 乳幼児健康診査未受診など状況を確認できない家庭に対する虐待予防の視点をもった支援の実施

今回の対象事例において、乳幼児健康診査（以下「乳幼児健診」という。）の未受診者への対応や転居先の市区町村による乳児家庭全戸訪問事業を拒否した保護者への対応を実施している経過の中で発生した事例があった。

乳幼児健診や乳児家庭全戸訪問事業等は、母子の心身の健康のみならず家庭の状況を把握したり、保護者が育児の悩みを相談したりする等、リスクや支援ニーズが顕在化していない家庭においても、家庭内での養育状況等を丁寧に把握できる貴重な機会となる。すなわち、そのような機会において、未受診や保護者の拒否によって子どもに会えないことは非常に大きなリスクである。市区町村母子保健担当部署は、その方法や手段について再検討し、複数回のアプローチを実施しても子どもと直接会えないときには、母子保健担当部署だけで抱え込まずにまずは市区町村虐待対応担当部署との連携を行い、必要に応じて要保護児童対策地域協議会において速やかに関係機関と情報共有を行うことが求められる。特に、所属機関のない未就園児等については子どもの安全を確認すると

ともに、養育に関して支援が必要な家庭に対して確実に支援・サービスに結び付けていくことが重要であり、未就園児等全戸訪問・アウトリーチ支援事業等によりその体制構築を図ることが有効である。

さらに、児童虐待防止法第13条の4において、地方公共団体のほか、医療機関、福祉又は教育に係る機関やそれらに従事する者は、児童相談所長等から児童虐待に係る児童や保護者の状況に関する資料、又は情報の提供や意見等の必要な協力を求められたときは、当該資料又は情報について、児童相談所長等が児童虐待の防止等に関する業務の遂行等に必要な限度で利用し、かつ、利用することに相当の理由があるときは、これを提供することができることとされている。地方公共団体において支援のために必要がある場合には、躊躇なく関係する資料や情報の提供を依頼するなど、できる限りの協力を求め、児童虐待への対応方針の判断に当たり活用することが重要である。改正法では、保育所や認定こども園、幼稚園、地域子育て支援拠点事業などにより、相談の敷居が低く、物理的にも近距離にある身近な相談機関の整備、各家庭への相談支援を通じた状況の把握等を行うこととしており、当該相談機関からの情報をより一層活用していくことが求められる。加えて、児童相談所長等による一時保護等の必要性の判断においては、事実の裏付けを得た適正な判断を担保する必要があることから、調査権限を法律上明確化し関係機関等に対して児童相談所長から資料の提供等を求められた場合は応じることを改正法で努力義務とした（令和6年4月施行）。これらの正確かつ適切な情報を踏まえ、新しく創設される「こども家庭センター」と連携した支援が求められる。

- 「乳幼児健診未受診者、未就園児、不就学児等の状況確認の実施について」（令和4年9月9日付け子家発0909第1号 厚生労働省子ども家庭局家庭福祉課長通知）
- 「母子保健施策を通じた児童虐待防止対策の推進について」（平成30年7月20日付け子母発0720第1号 厚生労働省子ども家庭局母子保健課長通知）
- 「児童虐待の防止等に係る児童等に関する資料又は情報の提供について」（平成28年12月16日付け雇児総発1216第1号 厚生労働省雇用均等・児童家庭局総務課長通知）
- 「養育支援を特に必要とする家庭の把握及び支援について」（平成24年11月30日付け雇児総発1130第1号・雇児母発1130第1号 厚生労働省雇用均等・児童家庭局総務課長、厚生労働省雇用均等・児童家庭局母子保健課長通知）

## ウ きょうだいへの虐待がみられた家庭への支援

今回の対象事例において、きょうだいが生徒に放置され児童相談所がネグレクト事例として対応していたにもかかわらず、再度こどもが車内に放置され死亡に至った事例があった。「子ども虐待対応の手引き第13章 特別な視点が必要な事例への対応」や、本報告書（概要版）の「第1次から第19次報告を踏まえたこども虐待による死亡事例等を防ぐために留意すべきリスク」に示している通り、きょうだいがいる家庭で虐待が発生した場合には、養育上の価値観や問題意識の希薄化など、問題が発生する家族の構造的問題が解決されていない限り、きょうだいにも同様のことが起こる危険性を考慮して対応しなければならない。

具体的には、要保護児童対策地域協議会において児童相談所等の関係機関と連携の上で慎重に支援の方針を検討するほか、そのきょうだいや家庭の状況によっては保健的な側面から家庭に関わることのできる母子保健担当部署や保育所や学校等と連携した関わりを行うことも有用と考えられる。特に、要保護児童対策地域協議会を活用する場合、市区町村虐待対応担当部署は具体的に児童相談所から専門的助言を求めること等も必要である。

### 【参考となる通知】

- 「子ども虐待対応の手引きの改正について」（平成25年8月23日付け雇児総発第0823第1号 厚生労働省雇用均等・児童家庭局総務課長通知）

## エ 精神疾患等により養育支援が必要と判断される保護者への対応

今回の対象事例において、精神疾患等により養育支援が必要と判断されていた保護者は少なくない。

「養育支援訪問事業ガイドライン」（平成21年3月16日付け雇児発第0316002号 厚生労働省雇用均等・児童家庭局長通知）では、養育支援訪問事業の対象として、若年妊婦等のほか「出産後間もない時期（おおむね1年程度）の保護者が、育児ストレス、産後うつ状態、育児ノイローゼ等の問題によって、子育てに対して強い不安や孤立感等を抱える家庭」や「食事、衣服、生活環境等について、不適切な養育状態にある家庭など、虐待のおそれやそのリスクを抱え、特に支援が必要と認められる家庭」などが例示されている。

こうした支援ニーズの高い家庭については、改正法で新設される子育て世帯訪問支援事業（令和6年4月施行）による家事援助の支援や、養育支援訪問事業による相談支援を併用すること等により、家事・育児等

に対して不安や負担を抱える子育て家庭や妊産婦等がいる家庭の家事・育児支援や養育環境を整え、虐待リスクの高まりを未然に防止することが効果的であると考える。

このような各種事業の活用による育児支援を行うとともに、精神疾患等への理解を深めて適切なアセスメント及び支援を行うため、主治医を含む医療機関との連携に加え、精神保健福祉や母子保健担当部署等の保健師、精神保健福祉士など専門職の活用が求められる。特に、特定妊婦の場合は要保護児童対策地域協議会で管理及び支援が進められることになるが、妊娠期から精神保健福祉担当部署の担当者を含めた子育て支援と精神保健の視点で出産・育児期まで継続した支援を行うこと、対応を終結した場合でも乳幼児健診等の母子保健事業による関与の際に、支援歴の有無等が把握できるよう検討することが必要である。

また、今回の対象事例において、障害のある妊婦が障害福祉サービス事業所の職員など日常的に接する人々に妊娠していることに気付かれないうまま、出産直後に子どもを殺害した事例があった。障害のある者の生活とその子どもの養育を支えるためには、障害のある者の希望を踏まえて、地域において障害福祉や母子保健、保育、社会的養護などの関係機関の連携のもと、適切な支援が行われることが求められる。そのうえで、結婚や出産、子育てを含め、障害のある者がどのような暮らしを送るかは本人が決めることが前提であり、本人の意思を尊重できるような情報提供や支援をすることが重要である。障害福祉サービス事業所の職員等は、障害のある者の生活状況について可能な範囲で把握するとともに、本人の意向について聴取し、自身の身体を守ることの重要性や妊娠時の身体的変化について説明しておくなど、障害の程度に合わせた本人への情報提供が必要である。市区町村の障害福祉担当部署の職員や障害者に関与する事業所職員、施設職員等は、妊娠・出産に関する身体の変化やリスクなどについて理解し、妊娠の可能性についても認識したうえで、妊娠を覚知した際の女性の意思を尊重した具体的な支援を提供できる体制を事前に整えておくことが求められる。また、このような対応を行うに当たり、関係機関で情報共有する中でも、十分に本人の意向やプライバシーに配慮することを徹底しなければならない。

また、保護者に精神疾患等が疑われる場合については、精神疾患の診断の有無やその診断名だけではなく、生活や育児における実態や周囲からの状況を含めて、子育てや子どもへの影響を評価し、必要な支援策を検討すべきである。

地方公共団体においては、引き続き、医療機関等の情報に基づき関係

機関との適切な役割分担のもとで協働して家庭を支援することが必要である。

**【参考となる通知】**

- 「児童虐待の防止等のための医療機関との連携強化に関する留意事項について」（平成 24 年 11 月 30 日付け雇児総発 1130 第 2 号・雇児母発 1130 第 2 号 厚生労働省雇用均等・児童家庭局総務課長・厚生労働省雇用均等・児童家庭局母子保健課長通知）
- 「養育支援訪問事業ガイドライン」（平成 21 年 3 月 16 日付け雇児発第 0316002 号 厚生労働省雇用均等・児童家庭局長通知）

**オ こどもと法律上の親子関係がない者が主な加害者となっている場合の対応**

血縁関係や親同士の婚姻関係がないなど法律上の親子関係がない者でも保護者に該当する場合がある。今回の対象事例においても、主な加害者となっている実母の交際相手の養育への関与状況が把握できずに虐待のリスク評価が遅れた事例があった。支援・介入のための適切なリスク判断を行うためには家族員や同居者に加えて実父母の交際相手等、こどもと日常的な関わりのあるすべての人物について直接会うことが重要である。交際相手等が加害者となっている場合、児童の養育の実態を確認することが難しいことが多いため、交際相手等に接触した際には、引き続き必要な調査ができるよう名前や住所等の確認とともに親子への関与の実態把握を行い、状況に応じて生活保護部門や警察など関係機関と連携して対応することが求められる。また、交際相手等が加害者となっている場合、交際相手等の保護者としての児童の養育の実態が不明であると実親など保護者のネグレクト事例として取り扱われることがある。しかし、例えば交際相手等の暴行により身体等に傷や痣等があれば、保護者が行う身体的虐待に準じて取り扱い、適切なリスク評価を行うべきである。交際相手等が関与した事例への対応については「児童虐待対応における保護者の交際相手等への調査及び指導等の徹底について」（令和 4 年 4 月 18 日付け子家発第 0418 第 1 号厚生労働省子ども家庭局家庭福祉課長通知）において、交際相手等が児童虐待防止法の「保護者」に該当する場合について整理し、その場合の調査・指導を徹底すること、交際相手等の事案についてのリスクアセスメントを適切に行うこと、交際相手等の実情に応じて警察等と連携して対応することについて都道府県及び市区町村に対し、対応の徹底が求められている。地方公共団体は、本通知に則り交際相手等が必要な調査に応じない場合はアセスメントにお

けるリスクを引き上げる等、関係機関が密に連携し、各事例の状況に合わせて慎重な判断及び適切な支援方針を検討することが求められる。

**【参考となる通知】**

- 「児童虐待対応における保護者の交際相手等への調査及び指導等の徹底について」（令和4年4月18日付け子家発第0418第1号 厚生労働省子ども家庭局家庭福祉課長通知）

**カ 保護者及び関係機関を対象とした虐待の予防につながる知識の普及・啓発**

今回の対象事例には、車中に放置したことによる熱中症や、保護者が見ていないときの浴室での溺水、窓やベランダ等からの転落によって死亡した事例があった。

このようなこどもの死亡事例を未然に防ぐためには、こどもの安全を図り、保護者に虐待の予防につながる知識の普及・啓発を行う必要がある。自分で危険を判断し対処することのできない年齢のこどもを短時間であっても自宅等にこどものみで放置することや、乳幼児を対象とした遊具の不適切な使用方法など乳幼児の生命に直結する可能性について繰り返し情報発信をしなければならない。乳幼児はその特徴的な体型から転倒しやすいが、転倒によって重大なけがを負う可能性があるといった基本的な情報についても、母子健康手帳の活用等も検討するほか、こども家庭庁のホームページに掲載するこどもの転落や溺水の防止に関する具体的な注意点をまとめた資料等も参照しつつ一層の周知・啓発を図ることが重要である。

また、児童虐待防止法に児童虐待を発見しやすい立場にあり早期発見に努めなければならないとされている学校や児童福祉施設、医療機関等の関係機関に対して虐待対応に関する知識や求められる責務について、引き続き周知・啓発をしていただきたい。

本報告において、心中以外の虐待死事例について「加害の動機」は「不明」が58.0%と最多であったが、「しつけのつもり」が2人報告されるなど育児に対するこだわりから、しつけとして日常的にこどもに身体的虐待を加えている事例があった。児童虐待防止対策の強化を図るための児童福祉法等の一部を改正する法律（令和元年法律第46号。以下「令和元年改正法」という。）において、親権者は児童のしつけに際して、体罰をしてはならないことを規定した。また、民法等の一部を改正する法律（令和4年法律第102号。以下「令和4年民法等の一部改正法」という。）により、民法における懲戒権に関する規定が削除されるとともに、

「親権を行う者は、前条の規定による監護及び教育をするに当たっては、子の人格を尊重するとともに、その年齢及び発達に程度に配慮しなければならない。かつ、体罰その他の子の心身の健全な発達に有害な影響を及ぼす言動をしてはならない。」と規定した民法第 821 条が新設され、児童福祉法及び児童虐待防止法においても、これを踏まえた所要の改正がされた。地方公共団体は、保護者が体罰に至ってしまった背景をアセスメントしつつ、体罰がこどもに与える影響や、こどもの発達段階を考慮した体罰によらない子育ての方法について、両親（母親）学級や乳幼児健診等の機会を通じて保護者に対して普及・啓発するなど、保護者が子育てに悩んだときに適切な支援につながる体制づくりが求められる。

**【参考となる通知】**

- 「体罰等によらない子育てのために」の周知・啓発について（令和 2 年 2 月 21 日付け子発 0221 第 6 号・障発 0221 第 1 号 厚生労働省子ども家庭局長、社会・援護局障害保健福祉部長通知）

## キ 児童虐待の早期発見、安全確保等を担うこどもの所属機関としての役割の強化

今回の対象事例において、学齢期のこどもの不登校や保護者の支援拒否により家族構成の変化を含めた家族の生活実態を適切に把握することが出来なかった事例があった。児童虐待防止法の規定により、学校や児童福祉施設等の役割として児童虐待の「早期発見」が位置付けられている。こどもの所属機関である学校や保育所等は、日常的に家庭の外でこどもと関わりを持ち、接触する時間も長いため、こどもの変化に気付きやすい立場である。長期間の欠席で不登校状態が続いている場合も、関係機関と連携しつつ目視等によりこどもを含めた家庭の状況を確実に把握することが求められる。

保育所では、こどもの心身の状態や家庭での生活、養育の状態等の把握に加え、送迎の機会等を通じて保護者の状況などの把握ができる。一方、虐待等の早期発見に関しては、こどもの身体、情緒面や行動、家庭における養育等の状態について、普段からきめ細かに観察するとともに、保護者や家族の日常の生活や言動等の状態を見守ることが必要である。例えば、こども家庭庁の定める保育所保育指針においても、保育所はこどもの心身の状態等を観察し、虐待が疑われる場合には、速やかに市区町村又は児童相談所に通告し、適切な対応を図ることとされている。日常において傷や痣といった身体的変化だけではなく、「普段より元気がな

い」や「食欲がない」といった小さな気づきがあった場合には、保育士としての専門性をもってアセスメントし、常に児童虐待へのリスクにつながっていないかを見極め、躊躇なく通告するなど連携を図ることが求められる。

不登校児童生徒への支援は「学校に登校する」という結果のみを目標にするのではなく、児童生徒が自らの進路を主体的に捉えて、社会的な自立を目指すことが最終的な目標である。こどもによっては、不登校の時期が結果的に休養や自分を見つめ直す等の積極的な意味を持つことがある。一方で、不登校である背景に家庭内での虐待リスクが存在する可能性があることも留意する必要がある。不登校の要因や背景も多種多様に複雑化していることから、初期の段階で適切なアセスメントを行うことが極めて重要である。

また、要保護児童対策地域協議会の対象事例など関係機関への情報提供については「学校、保育所、認定こども園及び認可外保育施設等から市区町村又は児童相談所への定期的な情報提供について」（平成 31 年 2 月 28 日付け府子本第 190 号・30 文科初第 1618 号・子発 0228 第 3 号・障発 0228 第 3 号、内閣府子ども・子育て本部統括官、文部科学省総合教育政策局長、文部科学省初等中等教育局長、文部科学省高等教育局長、厚生労働省子ども家庭局長、厚生労働省社会・援護局障害保健福祉部長連名通知）に基づき、概ね月に 1 回を標準として対象の幼児・児童生徒等の出欠状況や欠席理由等を、学校や保育所等から市区町村又は児童相談所へ定期的に情報提供を行うことになっている。また、当該幼児・児童生徒等に、不自然な外傷や理由不明の欠席が続く、帰宅を嫌がる、家庭環境の変化など新たな児童虐待の兆候や状況の変化等を把握したときは、定期的な情報提供の期日を待つことなく、市区町村又は児童相談所へ情報提供又は通告することとされている。さらに、保護者から要保護児童等が学校や保育所等を欠席する旨の連絡があるなど、欠席の理由について説明を受けている場合であっても、その理由の如何に関わらず、休業日を除き連続して 7 日以上欠席した場合には定期的な情報提供の期日を待つことなく、速やかに市区町村又は児童相談所に情報提供することとされている。こどもの安全について、こども本人や家族とのメールや電話等だけではなく、直接確認が行われるよう、関係機関と密接に連携するべきである。また、家族構成の変化があった場合には、関係機関への情報共有を適切に行い、家族全体の状況の確認や、リスク評価が適切に行われるよう連携することが重要である。

こどもの所属機関は、こどもの教育、保育を担う立場としての視点を



持ってこどもとその家族をアセスメントし、密に行政機関等と連携を取りながら、地域でこどもを見守る役割を担っていることを再認識することが求められる。

**【参考となる通知】**

○「学校、保育所、認定こども園及び認可外保育施設等から市町村又は児童相談所への定期的な情報提供について」（平成31年2月28日付け府子本第190号・30文科初第1618号・子発0228第3号・障発0228第3号 内閣府子ども・子育て本部統括官・文部科学省総合教育政策局長・文部科学省初等中等教育局長・文部科学省高等教育局長・厚生労働省子ども家庭局長・厚生労働省社会・援護局障害保健福祉部長通知

## ② 関係機関の連携及び役割分担による切れ目のない支援

### ア 複数の関係機関が関与する事例における連携の強化

本報告における心中以外の虐待死では、76.6%の事例においていずれかの関係機関が関わっていた。また、対象事例においても、関係機関間の情報共有やお互いの役割分担の確認などの連携が不足し、こどもが死亡に至った事例があった。児童虐待事例については、児童相談所や市区町村虐待対応担当部署のみでなく家族に関わる地域の関係者が協働して支援に取り組むことが重要だが、効果的な連携のためには、いつ、誰が、何を、どのように支援するのかを明確にして、注意が必要な状況の変化があった際には各関係機関の役割分担や共有方法など具体的な方針を再確認し、認識の統一を徹底しておく必要がある。

そのためにも、要保護児童対策地域協議会において、各関係機関が把握している情報を確実に共有し、こどもの安全確保に十分活用するとともに、関係機関間のネットワークを密にしておくことが重要である。

また、児童相談所や市区町村虐待対応担当部署は、虐待が起きている家庭では、その背景で配偶者への暴力も同時に起きている可能性があることを踏まえ、配偶者暴力相談支援センターなど配偶者の暴力について対応する部署や家庭内の暴力を把握する機会のある警察等との連携を強化することも必要である。児童相談所や市区町村等と警察との相互理解を進めるに当たっては、令和3年度子ども・子育て支援推進調査研究事業「警察向け「児童福祉」がわかるハンドブック（仮称）」作成に係る調査研究において、「警察官・警察職員のための「児童福祉が分かる」ハンドブック」が作成されているので参考にされたい。

また、保護者や家庭の状況に応じて、フードバンクや子ども食堂とい

った民間の支援事業を活用した支援も引き続き検討していく必要がある。民間の支援事業者を活用する機会の拡大に向けて、民間の支援事業者への啓発を図ることも重要である。加えて、改正法において創設する「こども家庭センター」では、身近な相談機関と連携した支援体制の構築を着実に進めていく必要がある。

## イ 一時保護実施・解除時、施設入所・退所時、里親委託・解除時の適切なアセスメントの実施と確実な継続支援の実施

心中以外の虐待死事例で「こどもの施設等への入所経験」が「あり」の割合は、例年横ばいで推移している。今回の対象事例において、一時保護と解除を繰り返し実施された経験のあるこどもが死亡した事例があった。

一時保護の開始・解除の決定は児童相談所長等の権限行使であることから、その判断に当たっては、児童相談所長等はこどもの最善の利益を考慮しつつ、こどもの意見や意向を勘案してアセスメントし、援助の必要性や支援方針等について総合的かつ適切に判断すべきである。こどもの意見聴取等については、改正法において、児童相談所長等が一時保護等の措置を行う場合には、児童の最善の利益を考慮するとともに、こどもの意見や意向を勘案して措置を行うため、こどもへの意見聴取等を行わなければならないとされており、都道府県等は一時保護ガイドライン等の内容を踏まえた上で、意見聴取等が着実に実施されるよう、必要な措置の実施に努めなければならない（令和6年4月施行）。

また、一時保護解除、施設退所や里親委託解除に当たっては、一時保護中や施設入所中から要保護児童対策地域協議会等を活用して、児童相談所と当該家庭に支援を行っている関係機関で密に情報共有する必要がある。過去の経過や現在の家族の状態像を踏まえ、今後生じる可能性のあるリスクや課題等も踏まえて継続的にアセスメントを実施し、状況に応じて親子の面会の実施や保護者支援プログラム等の活用を検討すべきである。保護者支援プログラムは多様なレベルの取組があるため、適宜、民間団体などと連携しながら、こどもとその家族に合わせた取組が実施できるよう体制を整備することが求められる。さらに、DVが併存する場合には、DV被害者支援の一環として、地方公共団体において「加害者プログラム」が受けられるよう、実施体制の整備が望まれる。加えて、一時保護解除、施設退所や里親委託解除等を行う際は、こどもの関係機関による見守り体制の構築など、継続的な相談支援体制を整え、こども本人にも伝えて、確実に認識してもらうことが重要である。

なお、家庭復帰後、一定の期間（少なくとも6か月間程度）は児童福

社司指導措置等を受けるなどの条件を保護者が履行しない場合等には、改めて施設入所等の措置を検討する必要があるほか、要保護児童対策地域協議会の関係機関で情報共有する必要がある。特に、家庭復帰後に保護者が児童相談所職員等とこどもの面会を拒否する場合は虐待を疑わせる非常に大きなリスク要因であることを踏まえ、面会拒否には毅然とした対応が必要である。

家庭復帰に向けたアセスメントに関しては、「児童虐待を行った保護者に対する指導・支援の充実について」（平成20年3月14日付け雇児総発第0314001号厚生労働省雇用均等・児童家庭局総務課長通知）において、児童虐待を行った保護者に対する援助ガイドラインの中で、「家庭復帰の適否を判断するためのチェックリスト」が示されているので参考にされたい。

また、改正法において親子再統合支援事業を都道府県等が行う事業として制度に位置づけ、親子関係の再構築に資する保護者支援プログラム等を実施することとしており（令和6年4月施行）、地方公共団体は親子再統合支援事業の着実な実施に向けて準備を進める必要がある。

**【参考となる通知等】**

- 「一時保護ガイドラインについて」（令和4年12月16日子発1216第6号厚生労働省子ども家庭局長通知）
- 子どもの権利擁護に関するワーキングチーム とりまとめ（令和3年5月27日）
- 児童相談所における一時保護の手続き等の在り方に関する検討会 とりまとめ（令和3年4月22日）
- 「措置解除等に伴い家庭復帰した児童の安全確保の徹底について」（平成24年11月1日雇児総発1101第3号厚生労働省雇用均等・児童家庭局総務課長通知）
- 「児童虐待を行った保護者に対する指導・支援の充実について」（平成20年3月14日雇児総発0314001号厚生労働省雇用均等・児童家庭局総務課長通知）

**③ 要保護児童対策地域協議会対象ケース等の転居・転園（校）情報を関係機関間で共有する体制の構築と確実な継続支援の実施**

今回の対象事例において、転居前に関与していた関係機関が行ったアセスメント内容や対応歴が転居により引き継がれておらず、転居先でこどもを含めた家族の状況を的確に捉えられていなかった事例があった。

これまでの検証報告でも述べてきたとおり、転居は家庭を取り巻く環境の変化や家庭の実態を理解していた支援者による社会的支援が途絶えるため、潜在化していた虐待のリスクが高まる一因となる。そのため、転居す

際には、転居先の地方公共団体の初動に活かされるよう、リスクアセスメントやその根拠となる情報、転居直前の情報だけではなく、こどもの乳幼児期の養育状況や保護者の生育歴も含めた家族の経過や児童相談所はじめ関係機関の支援の経過等、さらには転居により見込まれる変化やその変化により必要となる支援等も含めて、具体的かつ適切なタイミングで転居先の地方公共団体に引き継ぐことが必須である。

なお、正式に転居をしていなくとも、居住実態のある地方公共団体に対して積極的に同様の情報提供を行うことも必要である。

転居元の児童相談所は、引継ぎが完了するまでの間、児童福祉司指導及び継続指導を解除しないことを原則とし、転居先の児童相談所は、援助が途切れることがないように、速やかに転居元の児童相談所が行っていた援助方針を継続することが重要である。

さらに、転居先の地方公共団体は、引継ぎ内容だけではなく、新たな生活環境や家族構成、親族、友人等の支援者の状況等を確認し改めてリスク評価を行うことが重要である。

また、家庭環境の変化によりこどもの所属機関が変わった際、所属機関間や関係する地方公共団体から家庭の情報等について十分に共有されず、適切なリスク評価に影響することとなりかねない。地方公共団体においては、少なくとも要保護児童対策地域協議会の対象としている事例など、一定のリスクを有すると評価していた事例について、転居や転園（校）の状況を把握して、必ず情報共有を行い、必要な支援が継続できる仕組みづくりが求められる。

#### ④ 児童相談所及び市区町村職員による多角的・客観的なリスクアセスメントの実施と進行管理

##### ア 多角的・客観的なアセスメントの実施

今回の対象事例において、家族間の非対等な関係性により、加害者による虐待を他の家族が制御できず、事態の深刻化につながった事例があった。

こどもの健やかな成長には健全な家庭環境が必須である。家族全体の生活実態の把握と家族機能の構造的なアセスメントを行うため、母子保健担当部署やDV対応担当部署等も含めたこどもとその家族を取り巻くすべての関係機関が連携し、多角的かつ客観的な視点で家族全体を捉えることが重要である。また、加害者のみに注目するのではなく、こどもを守る立場の人が家庭や周囲にいるか、こどもを守る行動をとれているかという点についても十分にアセスメントする必要がある。家庭内で児童虐待とDVが同時に起きている場合、児童相談所及び市区町村虐待対

応担当部署はDV対応担当部署と連携して、被害を受けた親がこどもと自らの安全を守る行動がとれるように粘り強く働きかけていくことが必要である。それらの対応に当たっては、児童相談所及び市区町村虐待対応担当部署が正しい知識に基づいて家族全体をアセスメントする力の向上を図ることはもちろん、継続するリスクについてアセスメントする時期及び実施者を明確にしておく必要がある。各関係機関が得た情報やアセスメントをした結果については令和2年度子ども・子育て支援推進調査研究事業「DV対応と児童虐待対応の連携強化のためのガイドライン」において示されているDV・児童虐待の包括的なスクリーニングや連携に向けた方法も参照しつつ、速やかに共有し、統一した方針に基づいて支援が行われるようにするべきである。

また、アセスメントを実施する際、複数の関係機関が関わっている事例について、各機関が得ている情報や認識を共有することは、事例の多角的かつ客観的なアセスメント、その後の適切な評価・支援方策の立案につながる。したがって、地方公共団体や医療機関、子育て世帯の身近な相談先となり得る民間事業者等とも、要保護児童対策地域協議会を活用し、アセスメント結果を適宜共有することが重要である。特に、保護者に障害や精神疾患等がある場合は、障害（生活・養育への影響）や症状の程度に合わせた対応を必要とするため、主治医を含む医療関係者、障害福祉や母子保健等担当部署の担当者等から意見や助言を得ながら、必要な支援を検討していくことが重要である。ただし、リスクアセスメントを適切に行うための情報収集について、拒否的または攻撃的な保護者やその他の家族等から収集する必要がある場合は、聴取が困難であり担当者の心理的負担が大きくなることがある。その場合は、一定程度の関与が見込まれる関係機関と役割分担を行い、効率的な情報収集に努める必要がある。また、地方公共団体は、対応の過程においてこどもの訴えを適切な方法で聴取し、その訴えと保護者の訴えが異なる場合には、こどもの意見を尊重しリスクの再評価を行う等の対応が求められる。

**【参考となる通知等】**

- 「児童虐待に係る児童相談所と市町村の共通リスクアセスメントツールについて」（平成29年3月31日付け雇児総発0331第10号 厚生労働省雇用均等・児童家庭局総務課長通知）

**イ 関係機関からの情報を活かした組織的な進行管理の実施**

本報告において、心中以外の虐待死事例で児童相談所の関与があった16人のうち、定期的なリスクの見直しが行われていない事例は10人であ

った。また、虐待相談以外の種別で相談を受けたことにより虐待に対するリスクアセスメントが実施されず、その後も判断が固定化された事例や要保護児童対策地域協議会が形骸化し、支援方針の見直しや具体的な検討に至らなかった事例もあった。継続事例においては、関係機関等から収集した情報をもとに、常にそれが児童虐待へのリスクにつながっていないかを慎重に判断すべきである。例えば、家族関係や家族構造、家族の健康状態等の変化に関する情報が得られた場合や、加害の状況や親子の関係等に変化が見られない場合等は、事例を再評価し、その結果に基づいたケース管理を組織的に行うことが極めて重要である。

**【参考となる通知等】**

- 「要保護児童対策地域協議会設置・運営指針」の一部改正について（令和2年3月31日付け子発0331第14号 厚生労働省子ども家庭局長通知）

## ⑤ 児童相談所及び市区町村の相談体制の強化と職員の資質向上

### ア 専門職の配置も含めた相談体制の充実と強化

児童相談所及び市区町村における虐待相談対応件数は、毎年増加の一途にある。

本報告において、死亡事例（心中以外）が発生した地域における児童相談所の当該事例担当職員の1年間（令和3年度）の受け持ち事例数を調査したところ、1人当たり平均約264件であり、そのうち虐待事例として担当している事例数は平均約127件と依然として多く、自らの受け持ち事例の中から潜在化するリスクのアセスメント、的確な判断をすることが困難な状況が見受けられた。

児童相談所及び市区町村の体制強化については、「新たな児童虐待防止対策体制総合強化プラン」（令和4年12月15日児童虐待防止対策に関する関係府省庁連絡会議決定、以下「新たな総合強化プラン」という。）に基づき、令和8年度までに児童相談所における児童福祉司等の専門職の増員や、「こども家庭センター」の全国展開を図ることとされているほか、児童福祉司については令和6年度末までに全国で1,060人程度増員することを目標とされており、全国の児童相談所及び市区町村において必要な増員を図るなど新たな総合強化プランに沿った体制強化を着実に進めていくことが求められる。

さらに、リスクとなる兆候や要因に関する見落としを防ぐため、児童相談所の会議等での検討にあたって、弁護士や医師、保健師などの専門職から意見を得られるような体制の整備を図ることが求められる。児童

相談所においては令和4年4月より医師及び保健師が配置とされ、弁護士についても、常時助言・指導の下で円滑に措置決定等を行うため、配置又はそれに準ずる措置がとられている。今後は、これらの専門職の一層の活用により児童相談所における相談体制の充実が求められる。

また、改正法において、妊娠期から子育て期における妊産婦・子育て世帯のより一層の支援に向けて、「こども家庭センター」の創設を行うこととされ、全国的な設置を推進していくこととしている。支援が必要な児童や家庭等に関する情報連携及び支援につなぐため、サポートプランの作成等を通じた一体的なマネジメント体制の構築が求められる。

**【参考となる通知】**

- 「児童虐待防止対策の強化を図るための児童福祉法等の一部を改正する法律の施行について」(令和2年3月31日付け府共第245号・子発0331第2号内閣府男女共同参画局長、厚生労働省子ども家庭局長通知)

## イ 適切な支援につなげるための相談技術の向上

今回の対象事例において、家庭の状況を正しく把握及びアセスメントができておらず死亡に至るなど、「家族の構造的問題の把握」や「十分な情報収集と正確なアセスメント」「多機関連携による支援」といった児童虐待への基本的な対応が不十分と思われる事例や支援を必要とする状況があるにも関わらず、支援を受けることに拒否的な高年齢児との間で相談支援体制を構築することができず、適切な対応ができなかった事例があった。

市区町村においては、住民の身近な相談窓口として、虐待の予防的視点をもった関わりや継続支援が求められる。また、児童相談所においては、専門的な知識・技術を要する支援や広域的な対応が求められる。

適切なアセスメントを行うためには、例えば養育能力の低さや経済状態、保護者（保護者間の関係も含む）やその他の家族との関係性といった虐待の発生に影響しうる要因など、児童虐待対応で留意すべき点を念頭において正しく家族全体の状況を把握し、こどもの安全を守るための正確な周辺情報を収集する必要がある。また、援助希求行動がない家庭の場合、保護者から問題や困りごとの相談がない場合でも、それを表明しづらい何らかの事情などが潜んでいる可能性について慎重に見極める必要がある。そのため、こどもや保護者との面接機会が多い児童相談所や市区町村虐待対応担当部署の職員は、児童虐待で対応すべき基本的事項の実施や長期にわたって支援している場合にアセスメントが適切であ

るか改めて点検を行うとともに、都道府県及び児童相談所における死亡事例等の検証結果等の共有や研修の実施等により、相談技術の向上に努めていただきたい。加えて、保護者の状況により、児童相談所や市区町村虐待対応担当部署だけではなく、母子保健担当部署や精神保健担当部署、その他生活保護などの福祉部門の職員が、保護者と定期的に面会などを行っている場合がある。このような場合は、児童虐待対応を専門としていない部署の職員が有する情報をもとに、必要な支援につなげられるよう家族の変化が虐待のリスクを高める要因となり得ること等について、関係部署の職員による理解の促進を図ることが必要である。

支援を受けることに拒否的な家族に対しても、家族のニーズに着目して粘り強く働きかけを行い、信頼関係を築くことが重要である。

**【参考となる通知】**

- 「児童福祉司及び要保護児童対策調整機関の調整担当者の研修等の実施について」（令和4年4月13日付け子発 0413 第5号 厚生労働省雇用均等・児童家庭局長通知）

## ⑥ 虐待防止を目的とした検証の積極的な実施と検証結果の活用

### ア 検証の積極的な実施

本報告における地方公共団体が行う検証の実施状況については、検証対象を定めている地方公共団体の場合、死亡事例のみに限らず「死亡事例を含む重大事例を対象」としている割合が53.1%を占めている。

また、実際の検証の実施状況を見ると、児童虐待による死亡事例が発生していたが検証していないと答えた地方公共団体は35.7%で、前回よりも微減であった。地方公共団体で検証していない事例について、その理由は、「行政機関が関わった事例ではないため」が61.8%であった。行政機関の関与がなかった事例についても、関係機関が関与できないまま死亡に至った経緯について積極的に実態を把握し、その課題を明らかにすることは、今後の未然防止のために非常に重要なことである。

その中でも、こどもに虐待を行った者の思いを聴くことは、事例の背景を知り、虐待に至った経緯を紐解くことで支援のあり方を見直すきっかけや、有用な対応策の検討につながると考えられる。地方公共団体による検証においては、こどもに虐待を行った者からの聴取も含め、幅広く情報を集めるよう努めるべきである。

また、検証については地方公共団体における事例の検証作業の参考となるよう、その基本的な考え方及び検証の進め方等について通知されて



いる通り、虐待による死亡であると断定できない事例も含めた検証や、転居を繰り返す事例について複数の地方公共団体で相互の協力の下で進めること等とされている。加えて、平成 29 年度厚生労働科学研究費補助金政策科学総合研究事業「地方公共団体が行う子ども虐待事例の効果的な検証に関する研究（研究代表者：奥山真紀子）」においてまとめられた「子ども虐待重大事例検証の手引き」も公表されている。

**【参考となる通知】**

- 『『地方公共団体における児童虐待による死亡事例等の検証について』の一部改正について』（平成 30 年 6 月 13 日付け子家発 0613 第 1 号 厚生労働省子ども家庭局家庭福祉課長通知）

## イ 検証結果の虐待対応への活用

本報告において、第 17 次検証報告書の都道府県・市区町村の関係部署に対する周知は 9 割近くの地方公共団体が行い、「関係者への研修で使用」は 27.0%であった。また、地方公共団体の検証報告の提言に対する対応については、全ての検証事例において「一部対応している」「全て対応している」となっていた。引き続き、地方公共団体及び国の検証報告について、関係部署間で共有するとともに関係職員の研修等の場で活用することが望ましい。

検証を実施した地方公共団体に関わらず、すべての地方公共団体が検証の結果を虐待により亡くなった子どもたちからのメッセージとして真摯に受け止め、虐待防止の対応に活かすべきである。

なお、本委員会の報告については、こども家庭庁のホームページに掲載している。また、各地方公共団体による検証報告は、子どもの虹情報研修センターのウェブサイト（<http://www.crc-japan.net/>）に掲載されているので、虐待による死亡事例が発生していない地方公共団体においても、主体的に事例をとらえ学ぶ資料として活用することが考えられる。

## (2) 国への提言

### ① 虐待の発生予防及び発生時の的確な対応

#### ア 妊娠期から出産後までの切れ目のない支援体制の整備

本報告において心中以外の虐待死事例の年齢別内訳を見ると、0歳児の占める割合が48.0%と最も高く、その中でも生後3か月までの間に死亡している事例は0歳児の虐待死事例のうち66.7%を占めている。0歳児の虐待死事例が多い背景のひとつに「予期しない妊娠／計画していない妊娠」があると考えられ、児童虐待を予防していく上で看過できないリスク要因である。

妊娠期からの切れ目のない支援は、これまでの報告書においても提言がなされてきたところであり、若年期からの孤立防止、妊娠期からの相談支援体制の充実強化は虐待の発生予防には特に重要である。例えば、若年者が妊娠や出産、避妊法に関する相談が気軽にできる仕組みが設けられることで普段からつながりを持つことができ、いざというときに孤立することが防げる可能性が広がると考えられる。さらに、妊娠期から支援が必要な特定妊婦や出産直後から支援が必要な家庭については、医療機関や市区町村ができる限り情報を把握して「こども家庭センター」にも情報提供を行い、要保護児童対策地域協議会を活用するなど密な連携を図ることに加え、民間団体との連携に向けた検討を行うなど妊娠前から幅広い関係機関による一体的な支援体制の構築が求められている。

国においては、妊娠期からの支援に先駆的に取り組む市区町村の好事例等、市区町村にとって参考となる情報を発信するとともに、要保護児童対策地域協議会等の関係機関や民間の支援事業等とも連携し、「予期しない妊娠／計画していない妊娠」等の困難を抱えた妊婦に対する相談支援の一層の充実や若年層の生活圏を意識した多角的なアウトリーチ型支援等の体制構築を推進することが必要である。

法改正により、「こども家庭センター」の設置に努め、全国的に展開することとしている。加えて、家庭生活に支障が生じた妊産婦に安心して生活できる居住の場を提供し、日常生活の支援や養育に関する相談や助言、関係機関との連絡調整を行う妊産婦等生活援助事業も創設された（令和6年4月施行）。「こども家庭センター」においては、母子保健及び児童福祉に関する相談支援を一体的に行うとともに、支援を要する妊産婦等へのサポートプランを作成した上で家庭支援事業や母子保健に関する支援の提供を一体的にマネジメントしていくことが求められている。また、「こども家庭センター」は要保護児童対策地域協議会の事務局になるとともに、改正法により創設する地域子育て相談機関等とも連携し、

支援が必要な子どもや家庭の状況把握の機会を増やすことが求められる。施行に向けて、国においては地方公共団体が実効性のある相談機能を発揮できる機関となるよう制度の詳細について検討が求められるが、まずは、現行の制度において若年妊婦等支援事業や産前・産後母子支援事業の実施を促進し、妊娠中から出産後まで、母子の状況に合わせて連続性のある支援が行われるよう推進することが重要である。

また、支援を必要とする妊婦で、子どもを養育することが困難な場合には、里親や乳児院等の活用、養子縁組制度など社会的な養育についての相談の機会があることも周知する必要がある。国においてはこのような制度があることや、妊娠に困難を抱えた際の相談先等に対するより一層の周知に取り組むとともに、妊娠や避妊といった性に関する正確な知識等について、障害児を含むすべての子どもに対し学校における発達段階に応じた性に関する教育が行われるようにしていくべきである。また、男女を問わずあらゆる世代や関係者に対して妊娠、出産や避妊等の性に関する医学的・科学的に正確な知識の情報提供等が多角的になされるよう、取組を一層推進していくことが重要である。特に、障害者など性や妊娠・出産等について知る機会がなかった可能性がある者に対して、その障害の程度や妊娠に関する理解度、意向等に合わせて、適切な情報提供や支援の方法を検討し、効果的な支援を進めていく必要がある。国においては、性や妊娠・出産などに関する適切な情報提供のあり方等について子ども家庭庁や厚生労働省、文部科学省などの関係省庁間に加え、関係部局間でも幅広く連携していく必要がある。母子保健担当部署や虐待対応担当部署職員から、妊娠期に起こる体の変化等に支援者が気付くためのポイントや、心中以外の虐待死事例のうち0日・0か月児が多くを占めることなどの情報について障害福祉担当部署担当者へ共有していくなど、障害者を含めた予期しない妊娠の予防及び相談の体制の構築を図り、関係省庁や関係部局が一体となり具体的な対応策を検討していくことが求められる。

## イ 精神疾患のある保護者等への相談・支援体制の強化

虐待死事例の中には、保護者に精神疾患のある事例が例年一定数含まれており、保護者（実母）の心理的・精神的問題等の精神疾患（医師の診断によるもの）について、第5次から第19次報告までの累計をみると、心中以外の虐待死事例では10.3%、心中による虐待死事例では24.3%となっている。また、保護者の支援者の有無について、第5次から第19次報告までの累計をみると、心中以外の虐待死事例、心中による虐待死事

例ともに、精神疾患ありの実母の9割以上（不明を除く）が、「支援者あり」となっている（精神疾患なしでは心中以外の虐待死事例は79.1%、心中による虐待死事例は97.5%（いずれも不明を除く））。

こどもの最善の利益を保障するために、精神疾患のある保護者に対して適切な支援が行われるよう、国は、地方公共団体に対して、精神保健の観点から精神保健福祉士等の専門職を活用しつつ、保健・医療・福祉のより一層の連携強化を推進することが必要である。

## ウ 虐待の早期発見及び早期対応のための対応の充実

児童相談所における虐待相談の対応件数は毎年増加しており、相談対応件数は令和2年度（205,044件）から令和3年度（207,660件）にかけて2,616件増加している。その内訳として、心理的虐待の増加が3,390件と最も大きい。令和3年度の経路別件数をみると、警察等からの相談件数が103,104件で49.7%を占めており、次いで近隣・知人が28,075件で13.5%と続いている\*。

また、本報告における心中以外の虐待死事例で、死亡に至った事案の発生以前に虐待通告がなかったもの（日齢0日児の死亡事例も含む。）は、50人中31人（62.0%）であった。身近にある地域での気づきが、こどもやその保護者を救うきっかけとなることや、民間の支援事業等も活用した地域としての声かけや見守りが充実し、早期に必要な専門的支援につながることが虐待の重篤化を防ぐことにつながることを周知する必要がある。国は、引き続き、児童相談所虐待対応ダイヤル189（いちはやく）の周知啓発や民間支援事業者の活用促進を進めるなど、広く一般からの通告や相談しやすい体制の整備に取り組むことが重要である。

また、今回の対象事例において、乳幼児健診等の未受診や、訪問時にこどもに直接会えなかった状況があり、結果としてこどもが死亡に至った事例があった。国は、地方公共団体における乳幼児健診等の未受診者は言うまでもなく、未就園や不就学等で福祉サービスを利用していないなど関係機関で生活状況を確認できていないこどもについてはより虐待のリスクが高い事例として速やかに目視による状況確認など適切な対応が行われるよう、参考となる取組等を周知していくことが求められる。

本報告における心中以外の虐待死事例の加害の動機では「しつけのつもり」が2例報告された。令和元年改正法において、親権者は児童のしつけに際して、体罰をしてはならないことを規定した。また、令和4年民法等の一部改正法により、民法における懲戒権に関する規定が削除されるとともに、「親権を行う者は、前条の規定による監護及び教育をする

※出典：令和3年度厚生労働省福祉行政報告例

に当たっては、子の人格を尊重するとともに、その年齢及び発達の程度に配慮しなければならない。かつ、体罰その他の子の心身の健全な発達に有害な影響を及ぼす言動をしてはならない。」と規定した民法第 821 条が新設され、児童福祉法及び児童虐待防止法においても、これを踏まえた所要の改正がされた。引き続き、こどもに対する体罰は、こどもの精神や発達に様々な悪影響を及ぼし、いかなる理由でも認められないことについて周知を図るとともに、体罰等によらない、こどもの発達段階に応じた子育ての推進に取り組むことが重要である。

## ② 虐待対応における児童相談所と市区町村やその他の機関との連携強化の推進

平成 16 年の児童虐待防止法等の改正により、地域における児童虐待対応は基本的に児童相談所と市区町村の二層構造で行うこととなり、平成 28 年の児童福祉法等の改正で、市区町村は基礎的な地方公共団体として、児童の身近な場所における児童の福祉に関する支援等に係る業務を行うこととされた。

都道府県は、引き続き市区町村に対する必要な助言及び適切な援助を行うとともに、専門的な知識及び技術並びに各市区町村の区域を超えた広域的な対応が必要な児童の福祉に関する業務を適切に行うこととされている。児童相談所と市区町村が相互の役割や機能を理解した上で、切れ目なく援助又は支援を行うこと等を目的として、国において児童相談所と市区町村の共通のリスクアセスメントツールを作成し、活用を図っている。児童虐待防止に関する協働機関として互いの情報を共有し、時に危機感に乖離が生じている場合は、より危機感を強く抱いている機関の意見を基に再度アセスメントし、丁寧に意見をすり合わせていくことが必要である。そのためにも、国は、都道府県による市区町村等の支援状況や都道府県と市区町村等の連携方策、その実態などを把握し、各機関が相互理解を深めながら同一の支援方針に基づいて確実に役割を遂行できる体制の整備を促進することが求められる。

また、当該家庭に支援等の関与がある場合に、設置主体が異なる関係機関では連携が難しいことが考えられる。国は地方公共団体間や設置主体によらず、関係機関間における密な連携体制の構築を図り、児童虐待対応が多様な関係機関によって支援が途切れることなく包括的に行われるよう推進することが求められる。特に、市区町村障害福祉担当部署等が障害のある妊婦の存在を把握した際などは、母子保健担当部署及び市区町村虐待対応担当部署への情報提供をする必要性が高い。加えて、情報提供を受けた

関係部署においては、適切な対応に向け、まずは経験値のある児童相談所に事例の共有及び対応方針に関する相談について検討、妊婦への説明内容等必要な対応について事前に協議しておくなど、迅速な対応を可能とする体制の整備が求められる。国は、障害がある者に対する性や妊娠・出産等に関する情報提供のあり方をはじめ、障害がある者本人の意思を尊重した支援のあり方やそのための体制構築について、こども家庭庁における児童福祉分野及び厚生労働省における障害福祉分野の連携に加え、文部科学省等とも連携して具体的に検討していくべきである。

### ③ 児童相談所・市区町村職員の人員体制強化及び専門性の確保と資質の向上

虐待相談対応件数は毎年増加している一方で、児童虐待への相談対応は、リスクや緊急性等の総合的な判断かつ迅速さが必要とされるため、その職員には高度な専門性が求められる。

児童相談所においては、平成 28 年度の児童福祉法等の改正や「新たな総合強化プラン」で示された専門職等の人員配置が求められ、児童福祉司については令和 6 年度末までに全国で 1,060 人程度増員、児童心理司については令和 8 年度末までに全国で 950 人程度増員することを目標としている。さらに、児童福祉司の職務遂行能力の向上等を図るため、他の児童福祉司の指導・教育を行う S V も令和 6 年度末までに全国で 250 人程度増員することを目標としている。今後は、S V を含めない児童福祉司数を基に、虐待相談以外の相談も含めた受け持ち事例数が地区担当職員 1 人あたり約 40 件相当以下となるよう整備を行い、S V がスーパービジョンに専念できる体制を整えることが求められる。また、令和元年度改正法により、児童相談所において常時弁護士による助言・指導の下で適切かつ円滑に措置決定等を行うため、弁護士の配置又はこれに準ずる措置を行うものとともに、医師及び保健師を配置するものとされ、令和 4 年 4 月に施行されている。引き続き国は、地方公共団体において必要な人員体制やその専門性が確保されるよう、児童相談所の医師や保健師、弁護士等の専門職の活用状況やよりよい活用例について情報を収集及び周知や研修等の支援を行うとともに、児童福祉司等のソーシャルワークを担う人材の資質向上の推進に一層努める必要がある。

### ④ 要保護児童対策地域協議会の効果的運用の推進と体制整備

地方公共団体は、要保護児童の適切な保護又は要支援児童若しくは特定妊婦への適切な支援を図るため、関係機関、関係団体等により構成される要保護児童対策地域協議会を設置するよう努めることとなっている。しか

し、今回の対象事例が発生した地方公共団体では、死亡事例発生地域における要保護児童対策地域協議会について、心中以外の虐待死事例で「ほとんど活用していない」「あまり活用していない」は6.1%という結果であった。

加えて、対象事例の約7割が要保護児童対策地域協議会において検討がされておらず、関係機関の役割分担や支援方針等について関係機関間で十分な議論がなされていたとは言えない状況であった。

これまでも要保護児童対策地域協議会の効果的な運用について指摘してきたが、今回の対象事例において要保護児童対策地域協議会が形骸化し支援方針の見直しや具体的な検討には至らなかった事例があった。虐待のリスクを把握した際は、速やかに要保護児童対策地域協議会の対象事例とすることは勿論、その後も児童相談所も含めた関係機関で情報共有と支援・介入の見立てを行える体制の整備が必要である。国は、地方公共団体において要保護児童対策地域協議会の効果的な運用が行えるよう、より一層の取組の充実に向けて支援することが求められる。

今後は改正法により設置が進められることとなった「こども家庭センター」が、要保護児童対策地域協議会の調整機関となり、要支援児童及び要保護児童等並びに特定妊婦等への支援を行うにあたり、支援対象児童等に対する支援の実施状況を的確に把握し、関係機関等との連絡調整を担っていくことが望まれる。国においては、「こども家庭センター」の設置促進策を検討し、要保護児童対策地域協議会を含めた市区町村における支援体制の一層の充実を図ることが求められる。

#### ⑤ 一時保護解除後の支援体制の整備

今回の対象事例において、一時保護後の家庭復帰する際の情報収集やアセスメントや評価が不十分と思われる事例があった。

このような事例の再発を防ぐためには、こどもが一時保護されている間も、家庭復帰に向けては要保護児童対策地域協議会における個別ケース検討会議等を活用し、一時点における表面的なこどもの状態像や家族構成だけでなく、過去の経過と現在の家族の状態像を含めてその適否を児童相談所が関係機関とともに検討することや、家庭復帰後の支援体制について関係機関と協議し、役割分担や緊急時の対応等の確認を行い、各機関がそれらの決定事項を確実に遂行すること、加えて、当該家庭に対する地方公共団体や民間団体など様々な支援者が情報を共有し、家族全体を総合的にアセスメントすることが必要である。

国においては、家庭復帰の適否を判断するためのチェックリストの活用

等により客観的に状況把握した上で判断し、保護者を支援するため具体的な計画を作成すること、一時保護解除後を見越した継続支援や、親子関係の再構築における保護者支援プログラム等の活用について、引き続き、地方公共団体の取組を促す必要がある。改正法においても、都道府県は親子再統合支援事業が着実に実施されるよう、必要な措置の実施に努めなければならないこととされており、施行に向けてより一層の親子関係の再構築支援の体制を整備することが求められる。

#### ⑥ 地域をまたがる（転居）事例への適切な対応の推進

今回の対象事例において、過去に関与していた関係機関が積み重ねてきたアセスメントの経過が転居先の関係機関に適切に引き継がれておらず、子どもを含めた家族の抱える課題や問題を適切に認識できていなかった事例があった。特に保護者の行動や生育歴などの情報は、児童相談所や市区町村の担当部署全体で十分に把握し、保護者の心中企図・自傷行為・自殺未遂といった、今後のリスクとなり得る情報があった場合、移管元の児童相談所に確認する、医療機関へ意見聴取するなど、リスクを適切に把握し評価することが必要である。移管元が詳細な情報を把握していない新たな家族（同居人等）については、当該者に直接聴取を行い、生育歴、子どもの養育に対する考え方等を確認し、リスクを再評価することが必要である。国は、地方公共団体に対して、転居は家族に変化が生じるきっかけとなり、転居によるリスクの変化については慎重に判断する必要があることを、引き続き周知すべきである。加えて、転居前後の居住地の関係機関間において、過去の支援歴等の情報について適切かつ円滑に共有するなどの密な連携が不可欠であることから、引き続き、切れ目ない支援を行う必要性について周知徹底を図るべきである。

転居前の地方公共団体は、これまでのアセスメント等に関する情報を転居後の地方公共団体へ確実に引き継ぐことが必要である。国においては、転居等における事例移管時の情報共有がスムーズに行われるよう、地方公共団体が活用する要保護児童等に関する情報共有システムを構築し、令和3年度より地方公共団体において各運用が開始されたところであるが、引き続き、市区町村による運用開始に向けた支援を行うとともに、地方公共団体間における情報共有システムの一層の活用に向けた取組が求められる。



## ⑦ 再発防止を目的とした検証の積極的な実施と検証結果の活用促進

児童虐待防止法第4条第5項には、国及び地方公共団体の責務等として重大な虐待事例に関する検証の実施が定められている。国が行う検証は、虐待死事例の背景や関係機関の関与状況等に関する地方公共団体からの報告を基に実施されることになっている。国においては、各地方公共団体からの報告がより一層積極的かつ円滑に行われるよう「地方公共団体における児童虐待による死亡事例等の検証について」（平成30年6月13日子家発0613第1号）を通知しているところ、当事者である地方公共団体による有効な検証の実施に向けて、地方公共団体が検証を実施する際に関係機関からの情報を収集しやすくなるよう、必要な対応について検討すべきである。

本委員会では虐待死事例等の検証から抽出された対応等の留意点について「第1次から第19次報告を踏まえてこども虐待による死亡事例等を防ぐためのリスクとして留意すべきリスク」を示すとともに、本報告において、参考データとして第1次から本報告までの「課題と提言」の一覧も掲載している。

過去の検証結果からの学びを活かすことが類似の事例の再発防止につながる。地方公共団体が実施する研修等において検証報告書が一層活用されるよう、死亡事例検証結果を用いた研修方法の調査研究結果等について周知に努めるとともに、死亡事例等重大事例が発生した際、検証に向けて地方公共団体が把握する情報の精度を高めるための支援策について検討すべきである。

また、第13次報告から、疑義事例について地方公共団体に報告を求めることとしており、同通知において疑義事例についても検証を行うよう言及している。疑義事例は、第14次報告以降は約20人程度で、第17次報告では41人と大きく増加したものの、第18次報告では15人、本報告では21人と減少している。疑義事例の報告件数の増減については、本専門委員会においてより細やかな情報収集によって対象事例が確定できたこと、また、各地方公共団体において対象事例に該当するかを適切に判断されたこと等が影響した可能性も考えられるが、引き続き、その動向に注視し、適宜、動向の要因の分析なども行っていくことが必要である。

## ⑧ こども自身の意見を適切に表明できる仕組みの検討

今回の対象事例においても、こどもから得られた情報が、アセスメントや支援方針に十分に活かされていないと考えられる事例があった。こどもから得られる情報が支援の契機になることもある。しかし、こども

からの情報や意見等はこどもの年齢、発達状況等に応じて、一人では意見や意向を形成し、言葉にして表明することが困難であることも多い。改正法において、児童相談所等が入所措置や一時保護等の決定の際にこどもの意見や意向を勘案して措置等を行うため、意見聴取等を行うことを義務付けるとともに、意見表明等支援員が先述の措置等や処遇についてこどもの意見や意向を把握し、関係機関との連絡調整等の必要な支援を行うこととされた（令和6年4月施行）。国においては、今後、さらにこどもの意見や意向を踏まえた対応が可能となるよう、自治体で実施してきているこどもの権利擁護体制強化事業の取組も踏まえながら、地方公共団体における体制の整備への支援や取組例の周知などの具体的な取組に関する技術的な助言をしていくことが必要である。

過去の報告において言及された課題と提言については、引き続き対応する必要があり、特に、本報告でも改めて言及がある内容については今までの対応状況を振り返り、一層積極的な取組が望まれる。

### 3 現地調査（ヒアリング調査）の結果について

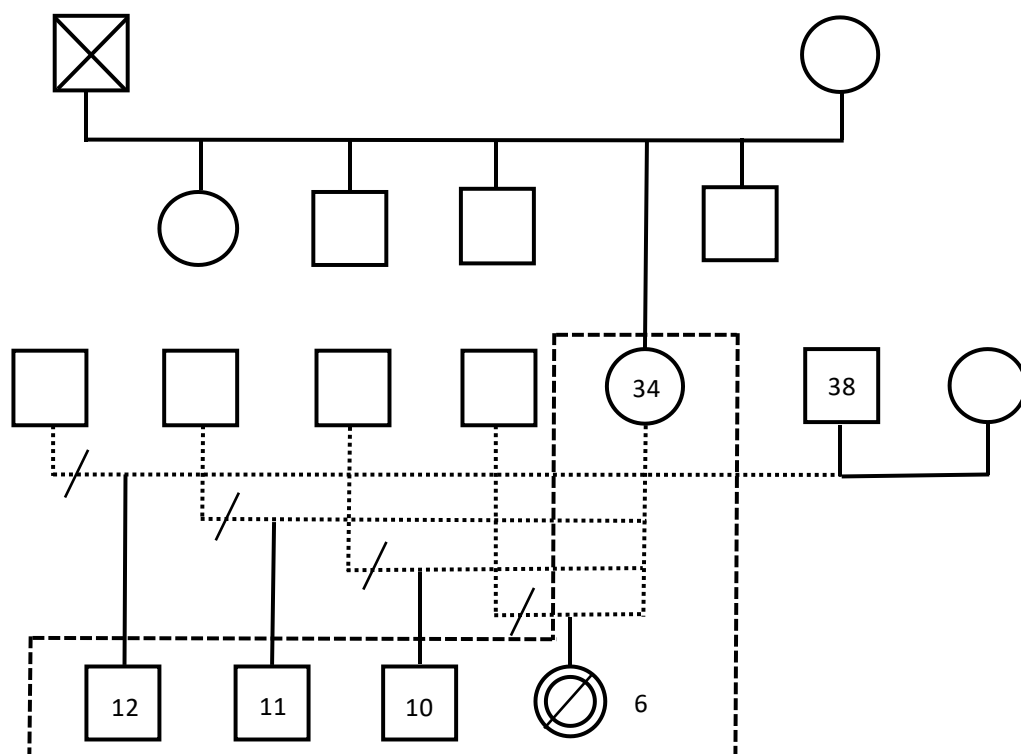
#### (1) 死亡事例

本委員会では、検証対象事例の中でも特徴的、かつ、特に重大であると考えられる死亡事例について、都道府県、市区町村及びその関係機関等を対象に、事例発生当時の状況や対応等の詳細に関してヒアリング調査を行った。

各事例のヒアリング調査を通して把握された問題点やそれぞれの対応策について、本委員会においてとりまとめた。なお、本報告では、各事例について関係機関ごとに問題点や対応策をまとめているが、各課題や対応策を参照し互いの役割等の理解を深めることで、関係機関間の連携の質の向上に役立てていただきたい。

#### ① 数回の虐待通告歴、一時保護歴があった家庭で、実母とその交際相手の暴行により死亡した事例

##### ア 概要



- ・実母は、すべて父親が異なる非嫡出子4人を出産している。
- ・実母とこども4人は、本事案発生の3年前に転入してきた。
- ・転入時より、生活保護を受給していた。
- ・実母、本児、きょうだい児は医療機関に通院していたが、次第に受診しなくなり、受診を中断していた。
- ・転入後、本事案発生までに計5回の虐待通告があった。
- ・本事案発生の約2年半前、家の片付けや必要な行政手続きができていない等、実母の養育状況に不安があると市区町村虐待対応担当部署へ最初の虐待通告があり、その10日後、本児及びきょうだい児は要保護児童対策地域協議会に登録された。
- ・最初の虐待通告から1か月後、実母の交際相手から本児への暴力が疑われるという内容で児童相談所が虐待通告を受け、児童相談所、市区町村虐待対応担当部署は面接を行い本児の痣を確認した。実母は、痣について「どこかにぶつけた」と話し、交際相手の存在について発言は無かった。
- ・本事案発生の1年前、実母と交際相手が本児を裸の状態のまま墓地に立たせて叱責していたことを受け、児童相談所が本児を一時保護した。
- ・本児の一時保護中、日常的な暴力は認められなかったことや、実母と交際相手から反省の弁があったこと、家庭訪問や面接の受入の同意も得られたこと等から、約2週間後に家庭引取りとした。
- ・一時保護の実施後、交際相手は「知人として子育てを手伝っている、しつけとしてこれまでも墓地に連れて行ったことがある」と話しており、実母も「本児に叱られたことを理解してもらおうための行動だった」と話していた。
- ・本事案発生の半年前、本児及び家族は同じ自治体内で転居したが、実母の拒否により転居先の市区町村虐待対応担当部署の担当者への引き継ぎのための同行訪問はできなかった。
- ・転居後は、所属機関による見守り、児童相談所による家庭訪問等が行われていた。
- ・本事案発生直前の長期休暇中、本児及びきょうだい児へ1日中食事が与えられなかった日が数日あり、長期休暇後にはきょうだい児の体重減少が認められた。
- ・実母自身も社会的養護の経験者であった。

## イ 家族全体の生活実態の把握と家族機能の構造的なアセスメントの実施

### 【児童相談所、市区町村虐待対応担当部署】

#### (ア) 事実

- ・実母は、すべて父親が異なる非嫡出子4人を出産している。
- ・家に入出入りする交際相手から本児が叩かれているという通告があったが、通告元を秘匿する必要があることから、事実確認や交際相手へのアプローチができないまま事態が経過した。
- ・市区町村虐待対応担当部署が実母と面談した際、交際相手の存在に対する質問に対し、実母は否定して怒った。
- ・交際相手が家に入出入りするようになってから、実母は支援者を拒むようになった。
- ・市区町村母子保健担当部署は転入前の自治体から本家庭の医療・障害者手帳に関する情報を得ていたが、家族全体の生活実態に関する情報は、どの関係機関も得ていなかった。
- ・本児を含むきょうだい児全員に、神経発達症（発達障害）の傾向があった。
- ・実母及び本児を含めたきょうだい児は医療機関に通院していたが、次第に受診しなくなり、受診を中断していた。

#### (イ) 問題点

- ・実母の幼少期からの家族関係や生活環境の変化などの生育歴を踏まえると、実母は養育者との愛着関係の欠如に起因した愛情を求める気持ちが強かった可能性がある。そのような実母にとって、交際相手は愛情を満たす存在だったかもしれないが、実母が交際相手から見捨てられるという不安を感じていた場合、交際相手によるこどもや実母自身への暴力があったとしても、交際相手からこどもと実母自身を守る行動をとることを難しくしていたと推測される。その場合、支援機関からの意見や助言は実母に理解されず、むしろ実母自身を非難しているように捉え、支援者を遠ざけた可能性がある。
- ・実母に対する注意喚起が繰り返されていたが、これほど長い期間同じ状態が続いていることを踏まえれば、注意で改善されることはないと思えるべきであった。実母のニーズに注目しない、身体的虐待に対する指導的な関わりは、不適切な養育をしている危険な母親と評価されたことと実母に感じさせ、支援者を拒み、転居を通じて地域の支援を断ち切り、交際相手との関係に対する依存度を高め、より一層孤立することになり虐待が潜在化しやすくなった。
- ・実母の生きづらさ、実母と交際相手の関係性、依存度についてのアセスメントが不十分であり、実母にとっての交際相手の存在の意味等についての

理解が十分にできていなかった。

- ・児童相談所や市区町村虐待対応担当部署は交際相手の存在に重きを置き、実母の養育能力の限界によるネグレクト状態にあることや、こどもが守られていない状態にあったことが軽視された。
- ・実母がこどもを守り安全を確保できていないことは明らかであり、交際相手が暴力に及んだ際も積極的に止める様子や悩んで苦悩している様子もなく、極めて危険な状態であったと言わざると得ない。
- ・ネグレクトと判断したが積極的な養育支援は行われていなかった。実母は養育困難感を感じており、交際相手の叱責によりこどもたちをコントロールしようとしていた。
- ・交際相手の養育への関与状況が把握できていなかったこと、通告元を秘匿する必要があることから、児童相談所は十分な調査及び評価ができず、リスクの判断が遅れた。
- ・関係機関は、虐待の重症度はアセスメントしていたが、家族力動の中での課題、家族が有するニーズについての評価は積極的に実施しておらず、転居前の支援機関の関わりとそのアセスメント内容、本児を含めたきょうだい児全員の成長曲線、家族全体の生活状況等、アセスメントのための情報全般が不足していた。
- ・本児やきょうだい児の特性が、生来的な特徴によるものか、ネグレクト状態により生じたアタッチメント形成の問題に起因して生じた発達上の問題かについて幼少期の情報を把握の上で判断すべきであったが、行われていなかった。
- ・実母及びこども達の医療機関受診状況が不安定であることによる影響について、十分に評価できていなかった。

#### (ウ) 対応策

本事例のように交際相手が出入りしている場合、交際相手から不適切な関わりによってこどもに何らかの影響が与えられることを想定する必要がある。「交際相手にこどもがたたかれた」という事実に対して、非常に危険であるという感覚を持つべきである。

さらに、実母の生育歴、出産歴に特異性がある場合は特に、その背景を踏まえ、当該家庭の歴史を読みとろうとすることが必要である。その時点で表出している家族の状態像だけではなく、その状態に至った背景や実母が置かれている状況を理解し、これまでの子育ての歴史や大事にしてきたことや今できていることに注目して労い、こどもの未来に焦点を合わせた対話をすることで、実母のエンパワーメントに繋がられる可能性がある。特に市区町村

虐待対応担当部署は、児童相談所と役割分担を行い、家族の思いに寄り添いながら関わるのが重要である。このように、交際相手等を含む虐待の加害者に対する注意指導をすることに偏った虐待対応を見直し、虐待通告をきっかけに家族のニーズのアセスメントを適切に行い、対応について地域内で協議する文化の醸成が求められる。

また、家族のアセスメントの際には、加害者の攻撃性だけを評価するのではなく、こどもを守る立場の人の有無や、守る立場の人が守ろうとしているか否かをアセスメントし、守れる立場にある人が家庭や周囲にいないということはリスクが高いということを認識することが非常に重要である。

加えて、こどもの愛着形成は3歳までの養育が大きな影響を与えるとされていることから、こどもの情報については特に3歳までの情報を丁寧に収集することを心がけるべきである。また、これまでの死亡事例においても転居はリスクとして留意すべきポイントとして指摘されているが、前居住地から事例の引継ぎや情報提供が無い場合においても、必要に応じて積極的に前居住地での状況の把握のため情報収集をすべきである。

## ウ 状況の変化に応じたリスクアセスメントの実施

### 【児童相談所、市区町村虐待対応担当部署】

#### (ア) 事実

- ・虐待種別を「ネグレクト（保護者以外からの身体的虐待）、支援レベル2」とした後、本児の保育園の登園状況が安定していることから、事案発生までの間に虐待種別やレベルを変更することはなかった。
- ・要保護児童対策地域協議会の実務者会議は定期的に行われていたが、本事例は多くのケースの1つとして取り扱われ、リスクが高いケースの抽出や方針の見直し、検討ができていなかった。
- ・本児の痣、転居に伴う家庭訪問の拒否、食事を与えられていないという情報に加え、長期休暇後の体重減少等のリスクサインがあり、さらには一時保護も必要とした状況があったが、多機関によるケースカンファレンスは開催されず、地域全体での情報共有やアセスメントのための機会がなかった。
- ・実母は、市区町村虐待対応担当部署の調査のための訪問に不満を漏らしつつも受け入れを拒んではいなかったが、本児の保育園の登園状況が安定していることを理由に、市区町村虐待対応担当部署は積極的な介入をしていなかった。

#### (イ) 問題点

- ・墓地で本児を裸にして叱責していたという虐待行為による身柄付通告及び

一時保護があったが、虐待種別やレベルの変更をしておらず、支援方針を変更する契機を適切に捉えられていなかった。

- ・墓地で裸にして叱責するという行為は極めて異様であり、このような異様な事態が起きた場合は何らかのリスクを疑うべきであった。
- ・一時保護時等の重要な場面での個別ケース検討会議が開かれておらず、地域全体での情報共有及びアセスメントのための機会がなかった。
- ・要保護児童対策地域協議会実務者会議が形骸化し、支援方針の見直し、検討ができていなかった。
- ・多機関によるケースカンファレンスが行われなかった背景には、「ネグレクト 要支援レベル2」という判断の固定化、「最悪の結果には至らないだろう」と考えてしまう組織の力動が働き、ケースが潜在化してしまった可能性がある。
- ・リスク判断の要となる児童相談所の「ネグレクト 要支援レベル2」という判断が市区町村虐待対応担当部署の動きを消極的なものにした可能性がある。

#### (ウ) 対応策

児童相談所や市区町村虐待対応担当部署がリスクを適切に判断するためには、虐待通告等があった際、必要に応じて関係機関とのカンファレンスを実施することが有効である。具体的には、関係機関による判断の固定化に疑いを持てるよう、固定された関係者のみで検討するのではなく、組織内や組織間で互いにチェック機能を持つよう意識すること、他職種や外部専門家の複数の視点により多面的な検討が可能となる。

また、支援・介入経験を通して得られる直感的推論は、リスクアセスメントと合わせて検討することが必要である。本事例のように、担当児童福祉司の経験年数が少なく、経験値を踏まえたリスクの察知につながりにくい場合は、S V、他の児童福祉司や他職種等の複数の視点が入る仕組みをつくることが重要である。

さらに本事例は、一時保護後の継続指導中である長期休暇後に体重減少を確認しているが、その際、体重減少の程度や家庭内の食事の状況等について児童相談所の医療職種等に確認し、より正確に家庭の状況の変化を推察の上、指導、再保護の検討をすべきであった。特に、一時保護後の家族への介入は、より高い強制力での対応がしやすいため、関係機関との役割分担をしながら、必要であれば躊躇なく介入を行うことが求められる。



## エ 一時保護開始・解除時の総合的なアセスメント、丁寧な調整、継続支援の実施

### 【児童相談所】

#### (ア) 事実

- ・一時保護時点で、交際相手から実母へのDVの可能性があること、実母が交際相手の暴力を利用した養育をしている状況は確認できていたが、警察からの身柄付通告時に本児のみを一時保護とした。
- ・一時保護実施後の家庭引取り時、関係機関による支援体制を十分に構築しないままに、実母と交際相手に対する面接の継続、実母への注意喚起を行い、家庭引取り、措置によらない継続指導とした。その後、交際相手との面接は行われなかった。

#### (イ) 問題点

- ・きょうだい児全員を一時保護することで、交際相手の状況も含めた詳細な家庭状況の情報が得られ、その後のアセスメントに活かせる可能性があったが、実施しなかった。
- ・親子分離について、実母と距離をとり良好な母子関係をつくるための支援の一環であると捉えられていなかった。
- ・家庭復帰にあたり、親族を含めたアセスメント及び支援のためのネットワーク構築をしていなかった。
- ・実母と交際相手との継続的な面接の約束、実母への注意喚起だけでは安全が担保されているとは言えないにもかかわらず、家庭引取り可と判断した。
- ・家庭引取り後、本児が叩かれたという情報は把握されず、虐待の実態が外部から見えにくくなった可能性がある。

#### (ウ) 対応策

本事例においては、一時保護期間中に家庭環境の十分な調査と要保護児童対策地域協議会個別ケース検討会議を行い、各機関の支援者が感じていた懸念点について共有した上で、地域における支援計画を検討する必要があった。

また、きょうだい児全員の一時保護と連動してDV関連部署とも連携して実母にアプローチすることで、実母と交際相手との関係性の変化によって実母が危機に陥ることのないようにすることができた可能性がある。これらを実施するためには、児童相談所職員が親子分離により家族調整をしながら支援を継続するスキルを獲得するとともに、十分な一時保護所の受入体制の整備が求められる。

そして、家庭引取り時はフォーマル、インフォーマルなネットワークの構

築によりその後の家庭を支援する体制を整えることが重要である。具体的には、こどもたちと継続した関わりの中で、こどもたちが心配していることについて相談できる先の確保、周囲の支援者がすぐに対応できる体制整備があり、これらに向けて努めるべきである。

## オ 支援機関の体制の強化

### 【児童相談所、市区町村虐待対応担当部署】

#### (ア) 事実

- ・市区町村虐待対応担当部署の担当職員の対応件数は100件以上であった。
- ・児童相談所の担当児童福祉司の経験年数は1年未満であり、対応件数は非行、障害を除いて80件以上であった。
- ・SV自身も、児童福祉司として多くの件数を担当していた。

#### (イ) 問題点

- ・担当職員の対応件数が非常に多く、その中からリスクが潜むケースを見つけ出し、十分に事例のアセスメントの上で的確な判断をすることは困難な状況であった。特に、本事例のようなネグレクト事例は、重篤度の認識の面で優先度が低くなり、他の多くの事例の中に埋もれてしまう危険性がある。
- ・経験年数1年未満の児童福祉司としては、処理できない程の件数と重篤事例を担当及び対応せざるを得ない状況であった。
- ・経験年数の少ない職員が多く、SV自身が重篤な事例も含め、多くのケース及び重篤な事例を担当せざるを得ず、SVがスーパービジョンに専念できなかった。

#### (ウ) 対応策

児童相談所等の支援機関の人員体制の見直し、重症度の高い事例以外も丁寧にアセスメントできるような体制とすることが必須である。

したがって、児童相談所の児童福祉司の配置数については、管理職やSVを含めない児童福祉司数を基に、非行ケース等の虐待相談以外の相談も含めた対応件数が地区担当職員1人あたり約40ケース相当以下となるよう整備していくことが喫緊の課題である。

また、経験年数の少ない職員に対しては、過度の負担とならないようSVによる十分な支援を確保の上で、段階的に対応件数を増やした後に重症ケースの担当にするなど、過度の負担にならないような工夫が求められる。

なお、SVによる十分な支援体制の確保に向けては、児童福祉法施行令第

3条第2項で定められているように、児童福祉司5人に対してSV1人とする<sup>24</sup>こととし、SVが指導、教育に専念できるような状況を整えることが重要である。

## カ 母子保健部署の特性を活かした支援の強化

### 【市区町村母子保健担当部署】

#### (ア) 事実

- ・実母の育児負担軽減を目的とし、行政手続の支援、実母やこどもの医療機関受診の同行、こどもの発達相談等、電話連絡や対面により実母のニーズに沿った関わりをしていた。
- ・母子保健部署からの訪問や電話連絡に対し、当初は実母の受入れが良く、実母から電話相談が来ることもあった。
- ・交際相手が家に入出入りするようになってから実母は支援者を拒むようになり、さらに、担当者の変更や本家庭の転居も重なり、実母はより関わりを拒否するようになった。

#### (イ) 問題点

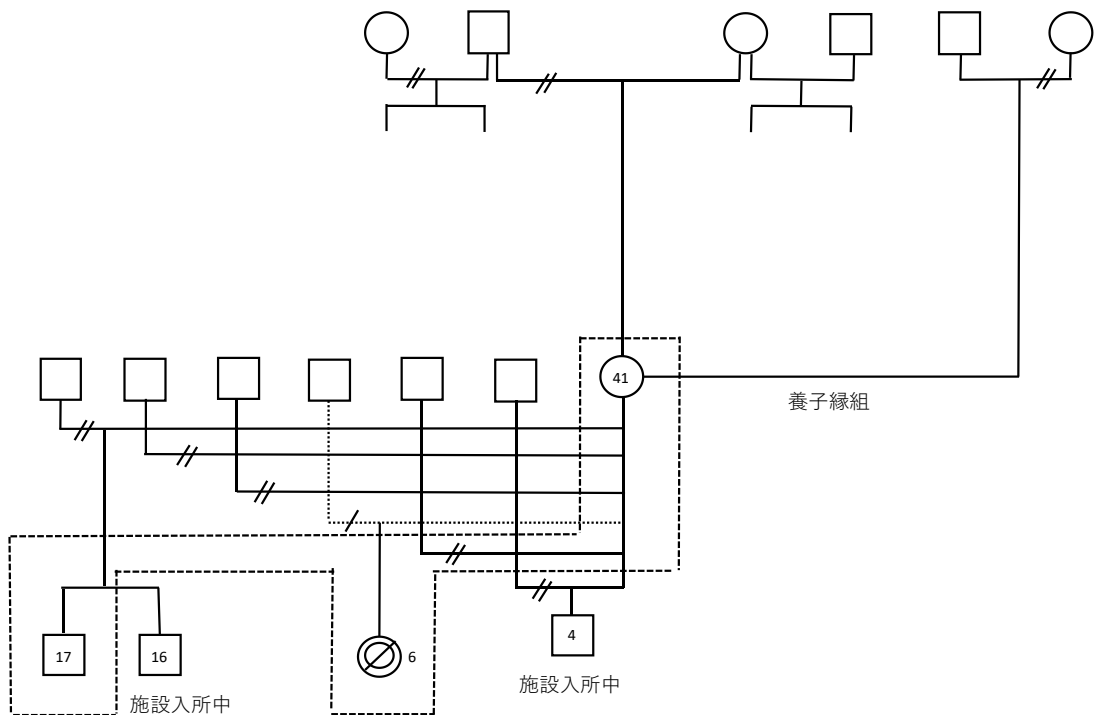
- ・関係機関との連携の中で、母子保健担当部署の役割をどのように位置付けるのか不明確であった。
- ・要保護児童対策地域協議会実務者会議が形骸化し、支援方針の見直し、検討には至らず、重要な場面で個別ケース検討会も開催されなかったため、地域全体での情報共有やアセスメントの機会がなかった。
- ・本児を含めたきょうだい児と実母の医療機関への定期的な受診が出来ておらず、継続的な治療のための支援が出来ていなかった。
- ・医療機関と母子の効果的な関わりとなっているか評価が出来ていなかった。

#### (ウ) 対応策

母子保健担当部署は、児童相談所や市区町村虐待対応担当部署とは異なる立場からのアプローチが期待された機関である。加えて、適宜、医療機関への情報提供を行うことで支援のネットワークを広げられる可能性があることから、母子保健部署の特性を活かした支援を強化し、より多層的に支援をしていくことが期待される。

② 外出を繰り返す実母に代わり妹の世話をしていた異父兄が、妹に暴行を加えて死亡させた事例

ア 概要



- ・ 本児、異父兄、実母には、それぞれ設置主体の異なる A 児童相談所（実母の居住地、本児及び異父兄の移管先）、B 児童相談所（異父兄の移管元）、C 児童相談所（本児の移管元）が関わっていた。
- ・ 本児、異父兄の移管後は、実母の居住地である A 市虐待対応担当部署も家庭訪問等を行い関わっていた。
- ・ 実母は薬物使用等により複数回の逮捕歴があった。
- ・ 異父兄は、生後 10 か月頃から複数箇所の社会的養護を経験し、高校 1 年時には里親委託措置となった。
- ・ 本児は、生後 2 か月頃から一時保護を経て社会的養護下で生活し、生後 7 か月から措置解除に至るまで家庭復帰を目指した外泊以外で実母と生活したことはなかった。
- ・ 本事案発生時を含め、他のきょうだい児も生活の大部分を社会的養護下で過ごしていた。
- ・ C 児童相談所は、事案発生前の 2 年前から本児の実母宅への家庭復帰を目指

- した外泊を開始し、家庭引取りに向けた準備をしていた。
- ・異父兄は非行行動等により委託していた里親宅での生活が困難であったことや異父兄の意向も踏まえ、B児童相談所が自立に向けて支援していた。
  - ・事案発生の前年、戸籍情報から実母の連絡先を把握したB児童相談所は実母と連絡を取り始め、実母と異父兄の面会交流を開始した。
  - ・本児の家庭引取りに向けて動いていたC児童相談所は、B児童相談所による異父兄の急な自立支援及び家庭引取りとなる可能性が生じる方針に懸念を示していた。
  - ・事案発生の前年、異父兄がD市にて就労、生活を始めた。
  - ・事案発生5か月前、B児童相談所は異父兄を措置停止し、異父兄は住み込み就労（家庭引取りでなく自立）となったが、異父兄の仕事の定着や実母宅へ移る見込みは不透明であった。
  - ・C児童相談所は異父兄の住み込み就労先が期日までに確保されなければ本児の措置は継続する方針としたが、事案発生5か月前、異父兄の住み込み就労が開始されたこと、実母及び継父の希望や本児の意向を踏まえC児童相談所は本児を措置停止、家庭引取りとした。
  - ・事案発生4か月前、B児童相談所は異父兄の措置を解除しA児童相談所へケース移管を行った。この頃、異父兄は実母宅に頻繁に出入りするようになっていた。
  - ・継父は異父兄が実母宅に出入りするようになってから異父兄や実母と関係不良となり、事案発生3か月前には家に帰って来なくなった。
  - ・事案発生3か月前、C児童相談所は本児の措置を解除し、A児童相談所へケース移管を行った。
  - ・本児、異父兄のケース移管にあたり、それぞれ設置主体の異なるA児童相談所、B児童相談所、C児童相談所が一堂に会する会議は、日程が合わず開催されなかった。
  - ・本児のケース移管から数日後、実母からA児童相談所に本児の性的発言について相談があり、事実確認及び行動観察のため2週間の予定で一時保護を開始した。
  - ・一時保護の翌日、本児が新型コロナウイルス感染症罹患により入院したため、本児に事実確認及び行動観察できないまま一時保護を解除し、家庭復帰となった。
  - ・本児退院後、再度の一時保護を検討したが、実母の一時保護の必要性に対する認識の低下も踏まえ、一時保護の実施時期は未定となった。
  - ・登校したがる様子の本児の世話をすることに対し、異父兄は実母から高い評価を受けていた。A児童相談所は、異父兄を「面倒見がよく、実母

による養育の支援者」と捉えていた。

- ・実母は経済的に不安定で、異父兄からお金を借りることがあった。
- ・A市虐待対応担当部署や本児の所属する小学校は、実母が夜間不在にする等、不適切な養育状況に危機感を抱いており、早期の一時保護を検討するようA児童相談所に何度か連絡していたが、A児童相談所は長期休暇中に一時保護する方針であると返答していた。
- ・事案発生10日前、深夜に本児と異父兄がコンビニにいたことから、警察からネグレクト（夜間放置）による通告予定であるとA児童相談所に連絡したが、警察が確認した範囲では本児に傷や痣はなかった。
- ・A児童相談所は、ネグレクト（夜間放置）による通告予定であると警察からの連絡を受けた後も、長期休暇中に一時保護を実施する方針を変えなかった。
- ・事案発生5日前、家庭訪問したA市虐待対応担当部署の職員は、部屋の奥にいる本児の姿を玄関先から遠目に確認した。

## イ 措置開始・解除時の総合的なアセスメント、丁寧な調整、継続支援の実施

### 【A児童相談所、B児童相談所、C児童相談所】

#### (ア) 事実

- ・関係機関は、実母の過去の薬物使用歴について把握していたが、精神疾患の有無に関する詳細な情報は医療機関に照会したが回答が得られず把握できなかった。
- ・B児童相談所は、異父兄について心理アセスメントを実施していたが、社会的養護下にあった乳幼児期の異父兄と家庭状況に関する情報を入手せずに支援を進めていた。
- ・B児童相談所は、異父兄に非行等の問題があることは認識していたが、対人面で攻撃性についての問題はないと判断していた。
- ・異父兄と実母の交流開始から里親委託措置解除までの期間は約2か月であった。
- ・異父兄が短期間の親子交流で里親委託措置解除になることを懸念する自治体もあったが、里親宅に戻せない状況であったため、B児童相談所は措置停止を決定した。
- ・B児童相談所は、異父兄のケース移管及び措置解除にあたって、実母、A児童相談所との合同面接を実施したが、異父兄を含めたA児童相談所との合同面接は実施していなかった。異父兄には就労や生活の面で自立の方針を提示し、困り事の有無を確認していたが、異父兄は支援に前向きではなく、自らニーズを表出することはなかった。

- ・ C児童相談所は、本児の措置停止期間中の家庭訪問時に、継父が暫く家に帰ってきていないこと、異父兄が一時的に同居していること、本児が数日間登校できていないこと等を把握したが、その後の援助方針会議により本児の措置解除を決定した。
- ・ C児童相談所は、本児のケース移管時にA児童相談所に引き継いだリスクとして、実母が起きられず本児が登校しなくなる可能性があること、実母が精神的に不安定になり連絡がつきにくくなること、突然転居してしまう可能性があることを挙げていた。
- ・ 異父兄が実母宅に出入りし始めた後に継父が家を出て行った結果、養育経験がほとんどない実母と、最近まで互いの存在も知らなかった本児と異父兄が同居するという母子家庭となり、いずれの支援機関も想定していなかった家族構成になっていた。

#### (イ) 問題点

- ・ B児童相談所は、過去に関与していた異父兄の支援機関の記録や対応歴や各機関が積み重ねてきたアセスメント内容が引き継がれておらず、異父兄の人物像や当時の家庭の状況を的確に捉えられていなかった。
- ・ 実母の生育歴による生きづらさ等を踏まえた人物像、精神疾患の治療状況等の把握、評価が行われていなかった。
- ・ 従前から関係性の薄い実母と異父兄が関係を築くにあたり、2か月間では期間が短すぎて困難であった。
- ・ B児童相談所は、異父兄が里親宅に戻ることは異父兄にとって適切ではないと判断し、措置解除を前提とした措置停止を行っていた。
- ・ 異父兄の就労の定着や今後、実母宅に帰る可能性については不透明であり、異父兄と本児との関係性についてB児童相談所は十分に評価しないまま、異父兄の措置を解除した。
- ・ 愛着障害、逆境的小児体験を経たこどもが成長する際、行動面として非行事象として表現する可能性があることを、支援者が理解できていなかった可能性がある。
- ・ B児童相談所は、異父兄の相談先を確保しないまま措置解除及びケース移管をした。
- ・ C児童相談所は、異父兄が同じ家庭で生活するのであれば本児の家庭引取りは不可と判断し、継父と実母の2人で養育することが本児の家庭引取りの前提としていたが、継父が家に帰ってきていない事実を把握した後は、実母1人での養育となることも想定した引き継ぎをする等、家族が不安定な状態にあることを認識しながらも、措置解除を決定した。過去の経過を

踏まえ、親しい男性との関係性が崩れた場合は実母の養育放棄の危険性について判断すべきであったが、本児の不登校状態に実母が対応できない可能性を中心とした引継ぎがされ、実母の養育放棄の危険性が重視されていなかった。

- ・実母の生育歴や男性への依存、衝動性の高い行動を踏まえると環境によって容易に養育が難しくなる実母と考えられるが、C児童相談所は実母の養育に懸念があるにもかかわらず、措置停止期間中の家庭訪問で本児の社会的養護先である児童養護施設職員による個別面談を実施したのみで、児童相談所職員による本児の意向確認を直接実施しなかった。
- ・支援機関が想定していなかった家族構成となったことを把握した後も、本児、異父兄、実母の3人暮らしは支援機関に問題視されずに継続された。

#### (ウ) 対応策

本事例のように経過の長い事例において家庭復帰を検討するためのアセスメントでは、一時点における表面的な子どもや家族の状態像だけでなく、過去の経過と現在の家族構成を踏まえたリスクについて検討する必要がある。

特に、本事例のように、過去に社会的養護を経ている児童については、適切な見立て及び支援を行うため、必ず過去の対応記録を取り寄せるなどにより情報収集を行う必要がある。特に、乳幼児期の養育状況はその後の成長過程に影響する場合があるため、乳幼児期の情報は非常に重要である。本事例の異父兄においても、非行の背景に関するアセスメントや支援方針の検討のためには、乳幼児期の情報を丁寧に収集することが不可欠である。

また、家族の問題解決能力についても判断した上で措置解除を検討することが求められるが、本事例では、実母、本児、異父兄の生育歴等に関する情報を収集及び精査することで、三者による同居生活は極めて不安定で安全でないことを把握できた可能性がある。

加えて、家庭復帰後の生活において、家庭復帰を目指した外泊の際には顕在化しなかった課題が新たに現れる可能性を想定しておかなければならない。特に、本事例のように家族関係や養育環境の変化は、家庭が不安定になるリスクとして十分に留意する必要がある。また、家庭引取り後の適応状況を確認する目的で措置停止を行うことがあるが、その間も児童相談所は要保護児童対策地域協議会と協働の上、保護者が地域の関係機関から適切な援助を受けて養育できているか、子どもが安心して安全に暮らせているかをモニタリングすることが重要である。そのため、児童相談所は、親子の生活実態について子どもから直接聴取し、状況に合わせて、子どもの意向を適切に把握することが必須である。更に、家庭引取りを進めるにあたっては、当該家庭と



の約束事や守るべき状況・基準について、関係機関間で事前に共有しておくことも重要である。例えば、家庭引取りの準備が順調に進んでいたとしても、当該家庭と事前に約束していた守るべき状況が守られていない場合等、こどもにとって安心して安全な生活をするのが困難になったり、家族が不安定な状況へと変化したりしたことを把握した際は、措置停止の継続を検討の上、進みつつある家庭復帰の仕切り直しや中止も厭わないことを徹底すべきである。異父兄のように元の措置下に戻るものが難しく、また本人に自立の意向がある場合には、自立援助ホーム等の代替策を講じることも求められる。

児童養護施設の退所時や里親委託の解除時は、こども本人の相談先を明確にして確実に認識しておいてもらうことが重要であり、併せて、その相談先に対してこれまでの支援歴等も含めた情報を提供しておくことも必要である。特に本事例のように、支援者との関係を構築することが困難な場合や、自らニーズを表出することがなく受援に前向きでない高年齢児は珍しくない。一方で、そのようなこどもにこそ措置等解除後に地域で生活する際の様々なフォーマル及びインフォーマルな支援が必要であるため、地域のサポート資源等について積極的に把握し、活用していくことが不可欠である。

転居に伴ってケース移管される場合は、移管先の児童相談所が支援者となるが、こども本人、移管前の担当児童福祉司、移管先の担当児童福祉司が対面する機会を作る等により、こどもが相談先となる者を明確に意識できるような引継ぎの徹底が望まれる。

## ウ 複数の自治体が関与する移管時の丁寧な引き継ぎと協議の場の設置

### 【A児童相談所、B児童相談所、C児童相談所】

#### (ア) 事実

- ・本児の移管元、異父兄の移管元、実母の居住地（移管先）と、複数の自治体が関わるケース移管であった。
- ・移管先であるA児童相談所と本児の移管元であるC児童相談所は、異父兄の移管が時期尚早であると認識しており、異父兄の移管元であるB児童相談所の方針に疑義が生じていた。
- ・A児童相談所はB児童相談所に対し、異父兄が実母宅で同居に至ることがないように実母に伝えてほしいと依頼していたが、B児童相談所は異父兄の居住地について実母に強制できるものではないと判断していた。
- ・移管元であるB児童相談所は、実母や異父兄の意向、異父兄が里親宅から離れた生活を開始している実態から措置継続は困難であると考えていた。
- ・移管元であるC児童相談所は、実母や継父及び本児の意向、支援経過を踏まえ、就学時期に合わせて本児を家庭引取りとする当初の予定を変更しな

かった。

- ・日程が合わず、本児及び異父兄の移管元児童相談所と移管先児童相談所の三者が揃って協議する機会がなかった。

#### (イ) 問題点

- ・移管元のB児童相談所、C児童相談所は、それぞれが支援している児童の措置解除を方針としており、本児の安全の確保や実母との関係性を踏まえた家族全体についてのアセスメントがされず、家族の全体像を見据えた支援を想定できないまま移管を行っていた。
- ・各自治体における本家庭への危機感には差が生じていたが、その差異が伝わらず、本家庭のリスク要因等について適切な引継ぎができていなかった。
- ・本児及び異父兄と実母は一緒に生活したことがほとんどなく、愛着形成が十分とはいえない中での措置解除の決定に対し、移管先の児童相談所と移管元の児童相談所の間で、支援方針の見直しに関する十分な協議がなされなかった。

#### (ウ) 対応策

自治体間や児童相談所、市区町村虐待対応担当部署等の関係機関間においてアセスメント結果や見立ての相違がある場合は、当該事例の理解を深め、リスクの適切な把握につながるものとして前向きに捉え、互いに忌憚のない意見交換ができる場を積極的に設ける必要がある。特に、本事例のように複数の自治体の関与がある場合、ケース移管に向けた事前協議は関係自治体が揃って対面で協議することが望ましい。なお、自治体間が遠距離である等の制約がある場合に備え、オンラインでの会議ができる環境を整えておくことも有効である。

また、本事例においては、これまで別々の社会的養護措置下で生活し、一緒に生活したことの無い本児及び異父兄が同時に措置解除及び移管されており、家族再統合に向けて、各自治体の関係機関間で共に慎重に検討することが必須であった。特に、転居を繰り返してきた家庭の場合は転居直前の情報だけではなく、これまでの居住地や保護者の生育歴等の家族の背景等も含め、丁寧に引き継ぐことが求められる。その上で、家庭引取りによる移管の場合も、その後の状況の変化に応じて協議の場を設けることや、過去の経過等を把握している移管元の児童相談所の協力を得ながらアセスメントすることの有効性について共通の認識ができていとよい。

移管元の自治体の支援方針について、こどもの安全や安心を確保する観点から疑義が生じた場合は、移管先の自治体から積極的に疑義についての確認

及び意見し、その説明等が妥当なものでないと考えられる場合は妥協しないという姿勢が重要である。併せて、指摘された自治体には、「他の自治体が意見すべきことでない」と捉えることなく、移管先の自治体の懸念や見解を丁寧に傾聴し、必要があれば、躊躇なく支援方針を見直すなど双方の自治体の見解をすり合わせていくことが必要である。しかし、経験年数の差によって主張しにくい等、担当者間の調整では解決しないこともある。そのような場合は、ケース移管等対外的な調整が必要な際に担当間のやり取りの膠着化、あるいは一方通行とならないよう、S Vや所長間での調整をすること等の工夫も考えられる。

## エ 状況の変化に応じたリスクアセスメントの実施

### 【A児童相談所、A市虐待対応担当部署】

#### (ア) 事実

- ・異父兄については養護相談事例として捉えており、警察との情報共有ができていなかった。
- ・A市虐待対応担当部署は養護相談事例として地域の見守りが必要な事例として関わっていた。
- ・家族再統合前に想定していた家族構成（実母、継父、本児）と異なる家族の状態（実母は夜間不在で異父兄と本児2人で過ごすことが多い）になっているという認識はあった。
- ・実母から本児の性的発言について相談があり、事実確認及び行動観察のため2週間の予定で一時保護を開始した。
- ・一時保護の翌日、本児が新型コロナウイルス感染症罹患により入院となったため、性的発言や性的虐待疑いに対する事実確認及び行動観察ができないうまま一時保護を解除した。
- ・本児の退院後に再度一時保護について検討したが、実母のニーズの低下もあり、一時保護の実施時期は未定となった。その後の所内検討において、実母の相談から2か月後の長期休暇中に一時保護を実施する方針とした。

#### (イ) 問題点

- ・移管元であるB児童相談所が異父兄については虐待ではなく養護相談事例と捉えて移管したことにより、移管先の関係機関の危機感も低下し、見守り体制が不十分となった可能性がある。
- ・継父との離婚、実母の夜間不在、異父兄による本児の世話、本児の欠席日数の多さ等を把握していたが、A児童相談所は、実母と連絡がつくことや、異父兄が本児の面倒をみていることを安心材料と捉えていた。

- ・一時保護中に新型コロナウイルス感染症罹患による入院が必要となった際に、一時保護委託を検討せずに保護解除とした上、退院後は本児を在宅に戻し、再保護の時期を実母の相談から2か月後の長期休暇中へ延期していた。一方で、性的発言や性的虐待の疑義については確認ができておらず、その対応に迅速性や実効性がなかった。

#### (ウ) 対応策

家庭やこどもへの関与当初の認識や判断が虐待相談でない場合は、リスクマネジメントに影響し、重大なリスクを見落としかねない。したがって、本事例のように養護相談事例として移管を受けた場合でも、直ちに緊急性はないと判断を固定化させず、現在やこれまでの親子関係やそのエピソード等から、最重度のリスクを想定した支援となる可能性を常に念頭に置く必要がある。その上で、必要な場合には移管元の児童相談所に支援方針の見直しを求める等、状況の変化に応じたリスクアセスメントの実施、相談種別の見直し、支援方針の再検討を行うことを徹底すべきである。

また、家族の発言をきっかけに性的虐待の疑いを把握した場合、その後の家族の認識や意向が変わったとしても、本児への事実確認の必要性は変わらない。性被害や不適切な性的情報にさらされていることが推測される場合、再被害のリスクを軽減するための適切な対応が求められることから、事実確認のための面接は可能な限り早急に行う必要がある。その結果、性的虐待が相当程度疑われる場合は専門的な研修を受けた医師が行う全身診察である系統的全身診察につなげることで、虐待の既往、こどもの発達や語りの信憑性、他の傷や痣などについて所見を得られ、さらに、こどもの心理的なケアも可能となる。また、一時保護委託の必要性が生じた際は、入院中であるからこそ可能な検査や親子関係の観察があることを認識しておくことが望まれる。ただし、地域によっては一時保護委託が可能な医療機関に限られる場合もあることから、平時より一時保護委託が可能な医療機関についての情報を収集しておくことが重要である。

### オ 児童相談所と市区町村虐待対応部署間におけるリスク評価の共有と支援方針の統一

#### 【A児童相談所】

##### (ア) 事実

- ・A市虐待対応担当部署、本児の小学校は、実母が夜間不在にする等の不適切な養育状況に危機感を抱いており、早期の一時保護を検討するようA児童相談所に何度か連絡していた。

- ・ A市虐待対応担当部署からA児童相談所に対し、個別ケース検討会議を開催するよう申し入れをしていた。

#### (イ) 問題点

- ・ A市虐待担当対応部署から、繰り返し、早急な一時保護を求める連絡があったが、A児童相談所は長期休暇中に一時保護を行うという当初の方針を変えなかった。
- ・ A市虐待対応担当部署は、主体性を持って個別ケース検討会議を開催することができなかった。
- ・ A児童相談所とA市虐待対応部署の間で、本事例に対する情報の認識や評価の結果に乖離が生じており、支援方針の統一ができていなかった。

#### (ウ) 対応策

児童相談所は市区町村虐待対応担当部署に助言する立場ではあるが、児童相談所と要保護児童対策地域協議会は、協働機関として互いの判断を尊重し合うことが必須である。特に、危機感に乖離が生じている場合は、より危機感を強く抱いている機関の意見を基に再度アセスメントし、丁寧に意見をすり合わせていくことが必要である。その際、より強く危機感を抱いている機関は、こどもの安全や安心が守られていないという根拠となりえる事実を整理の上、粘り強く他方に伝えることが求められる。

また、家庭やこどもの状況等に対する評価に差異が生じないように、市区町村虐待対応担当部署と児童相談所が同行訪問を行い、事実の確認から見立てとリスクアセスメントを共有することも有用である。なお、要保護児童対策地域協議会における個別ケース検討会議は、調整主体である市区町村の判断でも開催できることから、市区町村虐待対応担当部署が個別ケース検討会議の開催が必要であると判断した際は主体的かつ積極的に開催すべきである。

加えて、こどもの安全な暮らしが確認できない場合は、躊躇なく一時保護を行うことの徹底について改めて認識すべきである。さらに、関係機関で連携して見守りによる支援を行う場合は、その具体的方法や内容についてあらかじめ共有しておき、共通の認識で対応できるように調整しておく必要がある。

### カ 関係する地域資源と連携した見守り体制の構築

#### 【A児童相談所】

#### (ア) 事実

- ・ 関係機関は、本児の成長曲線を作成して評価できていなかった。
- ・ 学校医やスクールソーシャルワーカー等への相談や情報共有等をしておら

- ず、支援・介入において関係者として参画させていなかった。
- ・医療機関に対し、本児入院時の栄養状態の評価、母子の様子の情報等を求めていなかった。
  - ・A児童相談所は、要保護児童対策地域協議会に医療機関を参画させることを想定していなかった。
  - ・実母の夜間放置による警察介入時、本児に傷や痣はなかった。
  - ・事案発生5日前、家庭訪問したA市虐待対応担当部署の職員は、部屋の奥にいる本児の姿を玄関先から遠目に確認していた。
  - ・事案発生10日前、深夜に本児と異父兄がコンビニにいたことから、A児童相談所は警察からネグレクト（夜間放置）による通告予定との連絡を受けた。
  - ・警察から実母に対する指導に実母が素直に応じていたこと、本児だけでなく異父兄と一緒にいたことを安心材料と捉え、直ちに一時保護するような緊急性はないと判断した。
  - ・本児の新型コロナウイルス感染症罹患により一時保護が解除されるなど、他の関係機関から危機感を伝えられる等のエピソードがあったが、A児童相談所は、長期休暇中に実母の同意を得て一時保護をするという方針を変更しなかった。

#### (イ) 問題点

- ・本児の心身、精神面の医学的・心理的な評価が行われていなかった。
- ・試験外泊や家庭復帰前後の本児の身長体重、栄養状態の評価が行われていなかった。
- ・家庭復帰後に心理面接を含め、本児の意見を聞く機会が不十分であった。
- ・事案発生5日前にA市虐待対応担当部署が訪問時に本児の姿を確認したが、本児に近寄ることができず、本児の傷や痣等の有無の確認はできなかった。
- ・実母の夜間放置は、実母の同意を得ずに保護する最大の契機と捉えられるべきであったが、異父兄と一緒にいたことを安心材料とし、その緊急性を低く見積もり、一時保護を実施しなかった。
- ・長期休暇中の可能な時期に一時保護をするという方針について所内で確認していたが、一時保護に向けた具体的な支援・介入計画はなかった。

#### (ウ) 対応策

医療機関、学校医、スクールソーシャルワーカー等の地域資源については、見守りを行う際の協力機関の1つとして捉え、平時から相談や情報共有ができる体制を整えておくことが望まれる。例えば、かかりつけの医療機関は、

進級や転居によって担当者や担当機関に変更がある場合においても、かかりつけの医療機関は継続的に関わることが想定され家庭を見守る役割を担ってもらうことが期待できる。見守りを行う際の協力機関がこどもを目視した際に適切に傷や痣を確認できるよう、児童相談所や医療機関の医療関係者を講師とした研修の機会を作るなども、地域の見守り体制の充実に有用である。また、重大な児童虐待事案は長期休暇中に起こる可能性が高いという認識を関係機関間で共有し、長期休暇中の支援体制については関係機関と十分に協議を行い、見守り体制における役割分担を明確にする等の対策を講じることが必須である。その際、どのような情報を共有し、どのように対応するのかといった具体的な目安を定めておくことが必要である。

加えて、要保護対策地域協議会に様々な関係機関が参画することにより、それぞれの視点を活かした評価を可能とし、アセスメントの幅を広げることとなる。例えば、成長曲線は、保護者の養育状況を判断するための身体に関する客観的な評価となるが、保健・医療関係者の参画により、これらに関するアセスメントが付加され共有することができる。

## キ 高年齢児への支援

### 【A児童相談所】

#### (ア) 事実

- ・異父兄は、外出を繰り返す実母に代わり本児の世話を行っていた。
- ・異父兄について、主に自立に向けた就労支援の対象として認識しており、本児との関係においては実母の養育を補完する者と認識していた。

#### (イ) 問題点

- ・家庭が機能不全であるほど、家庭におけるこどもの役割と負担が大きくなることを認識する必要があるが、異父兄を支援・介入の対象として捉える認識が不足していた。
- ・異父兄の相談先となることを伝えておらず、相談先として機能していなかった。

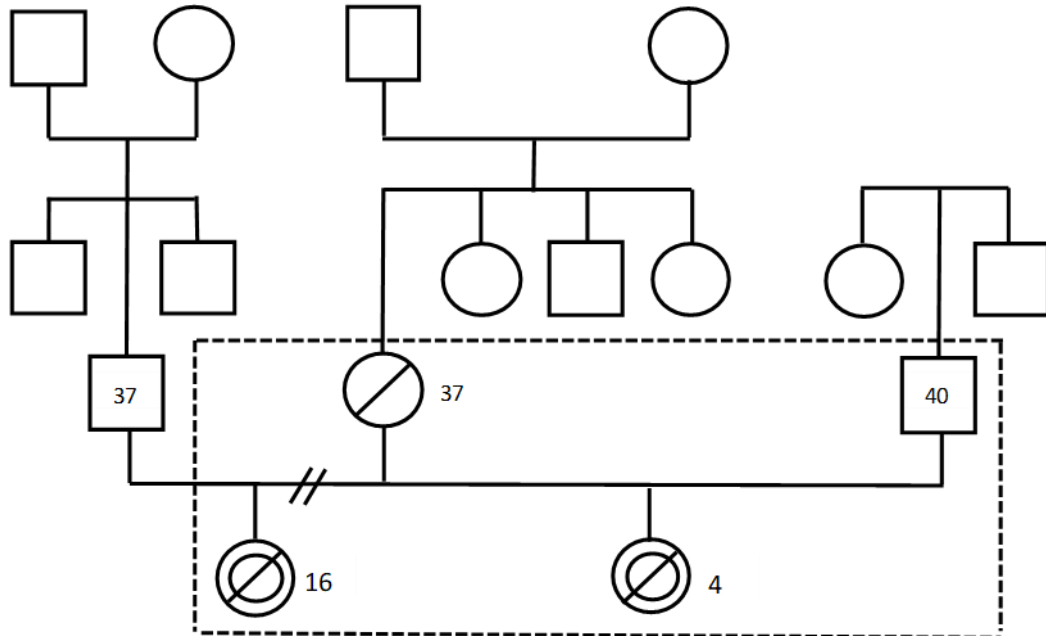
#### (ウ) 対応策

高年齢児であっても、学習や就労等に関する支援だけに限らず、低年齢児と同様に、安心・安全な生活ができるような支援の対象として認識し、その支援者の存在をこどもに認識してもらう必要がある。なお、本児と異父兄のような複雑な関係性のきょうだいの場合には、それぞれの生育歴等に即した丁寧な支援を行うため、別の担当者とすることが望ましい。

また、本事例に限らず、養護相談から非行相談へと取り扱いが変化するタイミングや義務教育を修了するタイミングで支援が薄くなる事例は、度々見受けられる。関係機関は、支援が薄くなる時点を迎える前に、今後の支援方針や自立に向けた方向性等を整理しておき、高年齢児に対しては、特に確実に相談先を確保し、丁寧な支援方針を検討することが求められる。



③ 16歳の長女が実母とその再婚相手の暴行等により死亡、同日、4歳の次女と実母が無理心中により死亡した事例



ア 概要

- ・長女が小学2年生のときに実父母が離婚し、長女は実父に引き取られ、親権者が実父となった。
- ・実父母の離婚から1週間後、実家の援助が得られないため長女を一時保護してほしいと、実父から市役所へ電話相談があった。
- ・市役所から連絡を受けた児童相談所は、相談日が休日だったこともあり、翌日改めて来所相談するよう伝えた。
- ・同日、実母が長女の面倒を見てくれることになったと実父から市役所に連絡があり、市役所から児童相談所へ電話連絡し、対応は終了した。
- ・約1か月後、長女が夜間に1人で戸外に出ていると近隣住民から児童相談所に通告があった。通告の翌日の日中に帰宅した実父に対し、児童相談所から指導した。
- ・児童相談所は通告受理後、所属調査や実母への電話連絡をした。その後は、通告受理後から半年後に実父及び小学校に電話連絡し状況確認を行い、夜間の放置が改善され他の虐待要素もないと判断し、助言指導、所属等の見守りとして終結した。
- ・長女が小学4年生のとき、実母が再婚し、翌年に次女が出生した。

- ・長女が中学1年生のとき、夜間に友人宅を遊び回ることについて実父から児童相談所へ電話相談、一時保護の希望があった。翌日、家族会議を行い一時保護の希望は取り下げることになったと、実父から電話連絡があった。同時期に、長女が実母宅で生活し始める。
- ・実父の電話相談から1か月後、生活状態が改善しているという中学校の情報をもとに、児童相談所の関与は一旦終結（助言指導）とした。実父とは、相談受理以降は一度もやりとりができていなかった。
- ・長女は、中学1年生の3学期以降、欠席が増えていった。
- ・不登校状態になった長女に対し、中学校の担任は家庭訪問を提案していたが実母に断られて一度も訪問できなかった。実父には不登校について説明していなかった。
- ・長女が中学3年生の頃、長女、実父、担任の三者面談が行われたが、長女の希望で、不登校の事実について実父に伝えなかった。
- ・事案発生7か月前に実施した長女、担任、元担任による学校での面談が、長女を最後に目視できた機会となり、その後、担任から長女への連絡は電話連絡からメールになり、状況が確認しにくい状態となっていた。
- ・本事案発生による救急搬送時、長女は全身の痣、複数の肋骨骨折が確認された。
- ・実母は、母方祖父母の逮捕等の生育歴があり、社会的養護の経験者であった。

## イ 状況の変化に応じたリスクアセスメントの実施

### 【児童相談所】

#### (ア) 事実

- ・過去にネグレクトがあった事例の再開受付であった。
- ・長女が中学1年生のときの実父からの相談は非行に関する内容で、児童相談所の家庭訪問は実施されなかった。相談受理から1か月後、長女の非行に改善が図られたとし、児童相談所は関与を終結した。
- ・児童相談所は1度目の通告時以降、実父や長女に直接会うことは無く、実父や学校を通じた電話連絡による状況確認を行っていた。また、長女の生活拠点が実母宅に移った後も、実母とは一度も会わなかった。また、継父の存在についても把握していなかった。
- ・長女が実母宅で生活するようになった当初、長女の学校生活は安定していると中学校から情報提供を受けていた。
- ・実父との連絡はとれないままであったが、中学校からの聞き取りした情報をもとに、児童相談所の関与を終結（助言指導）とした。
- ・児童相談所の関与の終結時、中学校へは長女の登校状況や生活態度の見守りを依頼していたが、依頼内容は具体的でなく、学校内でも共有されてい

なかった。

- ・児童相談所は実母がその生育歴上、孤立するなど社会生活を送るうえで大きな困難を抱えていることを認知していた。

#### (イ) 問題点

- ・非行相談として受け付けたことにより虐待に対するリスクアセスメントが実施されなかったため、虐待への危機感が薄く、要保護児童対策地域協議会の登録に至らなかった。
- ・長女が中学1年生のときの相談による関与期間において、児童相談所は一度も実母、実父、長女に会うことはなかった。
- ・中学校からの長女の登校状況や生活の様子についての情報のみによる表面的な安全確認に終始し、長女の生活実態や実母の再婚に伴う家族構成の変化や家族構成員間の力動等について把握しないままで、関与の終結を判断していた。
- ・児童相談所の関与の終結時、中学校へは長女の登校状況や生活態度の見守りを中学校に依頼していたが、具体的でなく、依頼内容は学校内で共有されていなかった。
- ・要保護児童対策地域協議会への登録や、終結にあたり市区町村虐待対応担当部署に繋ぐ必要性について検討しなかった。
- ・実母は、自身が置かれた困難な状況を抱えて生きていく中で、社会的に孤立が深まった可能性があった。

#### (ウ) 対応策

過去に虐待で関与した事例の支援を再開する場合、他の相談種別となっていたとしても、関係機関とともに慎重かつ十分なアセスメントを行うことが大事である。なお、非行の背景には保護者のネグレクトの可能性があるという視点も意識しておくべきである。

また、本事例のように保護者やこどもに会えない場合、児童相談所が中学校に出向いて長女と面接する等の工夫が考えられる。それでもこどもや保護者に直接面会できない場合、関与の終結の判断は、関係機関とともに慎重に検討する必要がある。特に、本事例においては、両親の離婚、ステップファミリー、転居、過去の虐待対応歴及び長女自身の非行相談歴等の複雑な背景を踏まえ、直接会えないという事実を重要視する必要がある。また、児童相談所は終結と判断した場合、中学校に対して登校状況や生活態度の見守りを行う中で児童相談所へ報告を求める状況等について具体的に依頼するとともに、依頼後のフォローアップ体制、関与の再開の条件を中学校など関係機

関と事前に共有しておくことが望ましい。

報告を受けた児童相談所は、多忙等の理由で十分な検討を行わないまま関係機関の判断を再評価せず、関係機関から相談がないため問題ないと捉え、重大な問題が見過ごされた事例は過去にも少なくない。関係機関からの情報や連絡内容については改めて評価し、常に主体的に判断するよう心がけることが必要である。

加えて、相談支援にあたっては、子ども自身についてのみでなく、実母が周囲の支援を得難い環境にあることを念頭において、子どもを取り巻く家庭全体の生活状況の把握に努めることが必須である。本事例においては、子どもの安全確認による見立てが固定化し関与の終結に結び付いていたが、子どもの生活場所の移動に伴う家族構成や生活状況の変化の把握と見立ては不可欠であり、これまでの経緯や今後の予測に基づき、積極的かつ継続的に生活状況の把握を行う必要があった。これらの家族全体の生活状況を把握するためには、児童相談所のみでなく、中学校等の他機関との密な連携により、多角的な視点や様々な場面に関する情報収集とアセスメントが有効である。

## ウ 高年齢児への支援

### 【児童相談所】

#### (ア) 事実

- ・小学2年時の1度目の通告時以外、児童相談所から長女に直接アプローチした機会は無く、長女と直接話すことは無かった。
- ・長女は救急搬送時、全身の痣、複数の肋骨骨折が確認された。
- ・長女は不登校だったため、数年間にわたって家庭状況が把握できず、どのような養育環境下に置かれていたのか不明であった。
- ・長女が衰弱状態であるという異変に、近隣住民含め周囲は誰も気づいていなかった。

#### (イ) 問題点

- ・長女との信頼関係の構築を図らなかった。
- ・長女にとって、児童相談所はSOSを発信できる機関になっていなかった。

#### (ウ) 対応策

学齢期の不登校状態のみであれば、虐待のリスクが高いとまでは言えない。しかし本事例の場合、両親の離婚、転居、家族構成の変化、過去の児童相談所の関与歴等の事実を踏まえると、不登校状態であること自体に一定のリスクがあったと捉えられる。

長期欠席で不登校状態が続いている場合は、こども本人を目視確認するという原則に従い、本人だけではなく、家庭状況、地域状況も含めて確認することが重要である。こども本人の目視確認ができない場合は、リスク要因であることを十分に認識すべきである。

また、本事例のように高年齢児の場合、児童相談所の役割、助けを求めることができる機関として認知してもらえるよう、こどもに直接アプローチする等の介入も必要であるが、同時に、高年齢児であっても様々な理由から自ら逃げることができず、SOSを出せない状況に陥ることもあることは想定しておくべきである。

## 【教育機関】

### (ア) 事実

- ・長女の小学校卒業時、中学校へ長女の非行に関する情報は引き継ぎを行っていたが、小学2年生のときの実父による虐待の通告歴については、その後、特に問題が発生しなかったために引き継がなかった。
- ・長女が不登校状態となった当初、担任は長女と電話連絡ができていたが、その後はメールによる連絡へと変化していった。
- ・中学校卒業時には、担任からメールを送っても返答がなく、連絡がとれなくなっていた。
- ・担任は、実母に連絡をしても会えない状態が続いていた。
- ・長女や保護者の対応を学校の組織全体で共有されていなかった。
- ・長女は救急搬送時、全身の痣、複数の肋骨骨折が確認された。
- ・長女が衰弱状態であるという異変に、近隣住民含め周囲は誰も気づいていなかった。
- ・長女は不登校だったため、数年間にわたって家庭状況が把握できず、どのような養育環境下に置かれていたのか不明であった。

### (イ) 問題点

- ・長女の登校状況や実父とのトラブルもなかったため、過去の児童相談所の対応歴に対する認識が年々低下し、小学校卒業時には重視されずに中学校への引継ぎは行われなかった。その結果、中学校は非行問題のある児童と捉えたのみで、被虐待児という認識はできていなかった。
- ・長女の生活場所が実母宅に移って以降、中学校は長女や保護者とも会えない状況が続き、長女の生活実態を把握できていなかったが、長女の不登校状態やその対応状況について、学校内で共有されていなかった。
- ・関係形成が困難な保護者への対応について、学校全体で情報共有する仕組

- みやルールがなく、虐待リスクに関する認識が共有されていなかった。
- ・長女にとって、学校はSOSを発信できる機関になっていなかった。

#### (ウ) 対応策

転居、離婚や再婚、きょうだいの出生等の家族構成、支援者の存在を含む家庭を取り巻く環境の変化等により、潜在化していた虐待のリスクが再燃することは少なくない。したがって、こどもの見守り支援の役割を担う所属機関である学校は、虐待に関して把握している履歴等については、些細な事項であっても、進学先や転居先の学校に必ず情報提供を行うことが必要である。さらに、こどもの異変やこどもに関する問題について、学校は個人の判断ではなく組織として情報を共有することが重要であり、特に、本事例のように所在確認ができない場合は児童相談所に相談する方針をルール化すること等も考えておくことが必要である。そのためには、学校内で共有すべき問題やその程度を明確化し、全職員で認識を統一しておくことが重要である。

学齢期の不登校状態のみであれば、虐待のリスクが高いとまでは言えない。しかし本事例の場合、長女両親の離婚、転居、家族構成の変化、過去の児童相談所の関与歴等の事実を踏まえると、不登校状態ということ自体に一定のリスクがあったと捉えられる。学校は、早期に児童相談所に情報提供や対応にかかる助言を求めるなどし、再度児童相談所との連携を検討すること等も必要であった。

加えて、長期欠席で不登校状態が続いている場合は、こども本人を目視確認するという原則に従い、本人だけではなく、家庭状況や地域状況を含めて確認をすることが重要である。ただし、目視できない場合は、それ自体が危険のサインであることを十分に認識すべきである。

本事例において、学校は児童相談所に見守り支援を依頼されていたが、その具体的な内容について確認する等をせず、学校として求められた役割について認識の統一ができていなかった。見守り支援を行う際には、児童相談所からの依頼内容を明示的に確認し、児童相談所に報告すべき状態などについて共有することの重要性を意識するとともに、学校内の関係者が同様の意識の下で見守り体制を構築することが重要である。

不登校状態に至る背景はこどもによって多様であり、一律のルールに基づいた対応は困難だが、こどもの置かれている状況を積極的に把握することを第一に考え、実行するための仕組みが必要である。その際、担任や担当学年の関係者といった一部のみで対応せず、早期から学校全体で情報を共有し、適宜、スクールカウンセラー等の資源も活用しながら方針を検討し、支援を行うことが望ましい。

## エ 支援機関の体制の強化

### 【児童相談所、市区町村虐待対応部署】

#### (ア) 事実

- ・実父から長女を一時保護してほしいと電話相談を受けたが、相談日が休日であったこともあり、児童相談所は翌日改めて来所相談するよう伝えた。

#### (イ) 問題点

- ・相談受理時、関与終結時のいずれの時点においても、児童相談所と市区町村虐待対応担当部署との間で、相談内容に応じた連携・協働のあり方について検討することはなかった。
- ・長女の一時保護について実父から希望があった際、相談日が休日であること等を理由に、相談内容の詳細の把握や支援方針の検討をすぐに行わなかった。

#### (ウ) 対応策

市区町村は子育て短期支援事業等の実施主体でもあり、児童相談所とは異なる立場からの支援が可能である。家族の状況やニーズに応じて地域の社会資源を活用した支援体制を整えられるよう、児童相談所と市区町村虐待対応部署が協働した家庭や生活状況の把握、連携体制の構築が必要である。

また、一時保護の希望については、相談日によらず、迅速に相談内容を把握し、支援として求められている内容に対して、適切な支援を検討すべきである。

## オ 母子保健の特性を活かした支援の強化

### 【市区町村母子保健担当部署】

#### (ア) 事実

- ・次女の乳児家庭全戸訪問は、保護者の希望が無かったため実施されなかった。
- ・次女の乳幼児健康診査時、特に心配な点はないと判断されていた。

#### (イ) 問題点

- ・次女の家庭訪問を通して、家庭の状況を把握することができる機会として活かすことができていなかった。

#### (ウ) 対応策

乳児家庭全戸訪問は広く一般の母子を対象とし、ポピュレーションアプローチとして行われる子育て支援事業であり、リスクや家族のニーズが顕在化

していない家庭においても家庭の養育状況等を丁寧に把握できる貴重な機会となる。養育状況におけるリスクの程度は、子育ての経過とともに揺れ動くため、虐待予防及びリスクの早期発見の観点から保護者が必要性を感じていない場合においても、乳児家庭全戸訪問事業の趣旨や内容が保護者に理解されるよう働きかけを行い、ポピュレーションアプローチとしての全戸訪問の機会を確実に活用し、乳児のいる家庭の生活実態を把握することを重視すべきである。



## (2) 重症事例

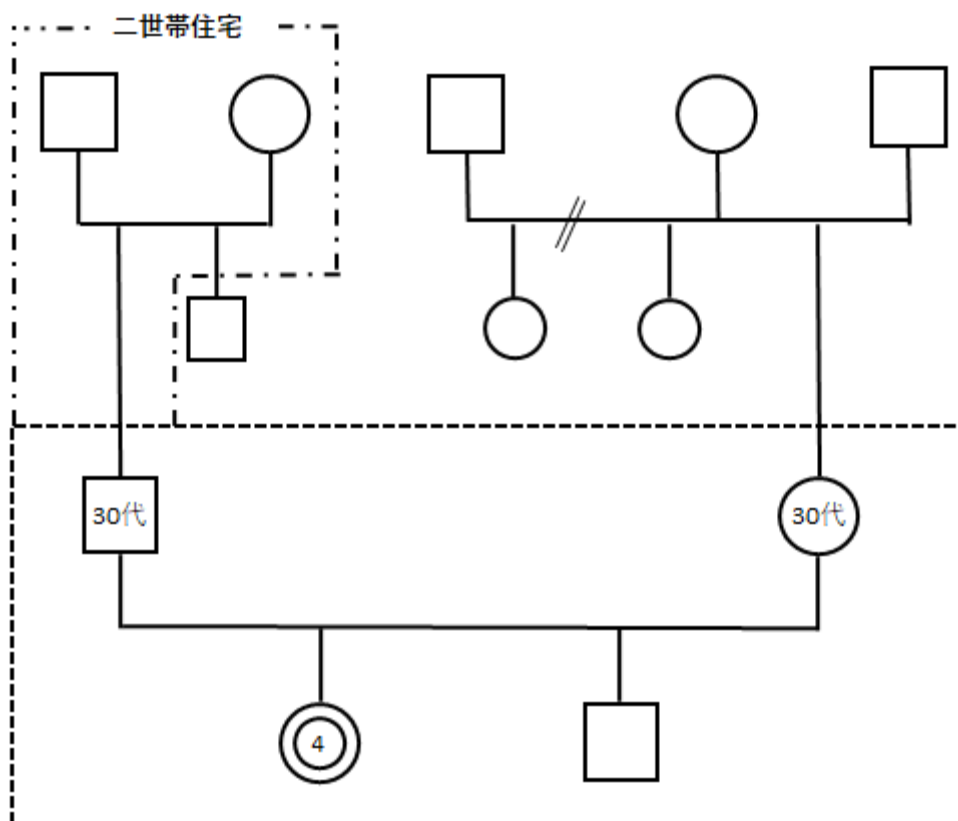
本委員会では、生命の危機に関わる受傷や衰弱死の危険性がある重症事例のうち、父母間や家族の関係性に着目した1事例について、都道府県、市区町村及びその関係機関等を対象に、事案発生当時の状況や対応等の詳細に関してヒアリング調査を行った。重症事例については、重篤な事態に至った背景を把握し、死亡に至るリスクを軽減するために重要と考えられる取組や受傷した児童及び家庭への事案発生後の支援の状況等について死亡事例とは異なる視点での考察が可能である。

ここでは、事例の概要を踏まえて多くの事例に潜んでいるリスクとその背景にある要因について検証することで、虐待の未然防止や重篤化防止の一助となることを期待する。

※以下のうち、事例の事実に関する記載は、個人情報保護に配慮した上で概要として記載している。

### ① 児が実父から床に叩き落とされ頭部外傷となった事例

#### ア 概要



## (ア) 主な経過

- ・本事案は、自宅での食事場面で当時4歳だった野菜を食べないといった偏食のある本児が提供された食事を食さず、本児と実父が口論になったことから発生した。
- ・本児の乳児家庭全戸訪問で、実母は実父や父方祖父母の協力があり、育児負担は少ないと話していた。
- ・本児の4か月児健康診査で、実母が貧血で内服治療をしていること、疲労感の出現があったことから市区町村母子保健担当部署は要支援とし、継続して関わるために育児教室の案内をしたが、実際には積極的な支援とはならなかった。
- ・本児の1歳6か月児健康診査で、実母は問診票に食事で困っていることはないと回答し、具体的な相談もなかった。一方、朝食から非常に多彩な野菜料理を準備しているとの回答もあった。実母の疲労感は継続して出現していたが、受診と内服はできており、やりとりは問題なくできていた。実母からの相談希望はなかったが、電話相談の案内を行い、いつでも相談できる旨を伝えた。
- ・3歳児健康診査で、実母から本児の偏食や嫌いなものを食べて嘔吐したことが複数回あったと困り感のある発言があり栄養士による相談を案内したが、実際には本児の弟の離乳食に関する相談のみで、本児の栄養相談の希望はなかった。
- ・本児は年少時に食事のことで実父に叱られたことで大泣きをしながら登園し、その日の昼食を食べることができなかったことがあった。
- ・本児の搬送時、両親とも本児が自宅内のソファから転落して頭部を打つたと説明したが、受傷機転と受傷程度が合致しないことから病院から児童相談所に虐待通告があり、児童相談所は本児と弟の一時保護を実施した。
- ・一時保護の実施後、本児と弟は実母とともに母方の親族宅へ転居し、実父との同居を解消した。
- ・事案発生後、実父との再統合に向けて、親子交流プログラムを実施した。
- ・事案発生前も、本児が偏食により提供された食事を食さなかったときに、実父はしつけのために本児に対して叱責や暴力を行うことがあったが、実母は本児に対する実父の叱責や暴力を止めることができず、市区町村母子保健担当部署にも本児の所属機関にも相談することはなかった。

## (イ) 家族の背景から考えられること

- ・実父は物事を多角的、柔軟に捉えることが苦手で、ストレスをためやすく体調を崩したり、自身の感情をコントロールしたりするのが苦手だったと

考えられる。

- ・実父は父方祖父母から幼少期に食事の食べ残しや好き嫌いに対して厳格なしつけを受けて育てられたことによって、自身の子育てにおいても、自分が受けていた厳しいしつけをしなくてはならないという価値観で再現していたと考えられる。また、親子間においてコミュニケーションが十分になされず、実父が自身の感情を認知、コントロールし、言語化して本児に伝える機会も乏しかったと推測される。
- ・実父は自身の価値観や育児観に合致した行動を家族に対して強く求めていた。叱責や暴力といった厳しいしつけがこどもの行動を矯正するために必要であると認識していたと考えられる。
- ・実母の養育に対しての実父による干渉、こどもに対する暴言・暴力等の日常生活における実父の不安定な感情表出により、夫婦間のパワーバランスが傾き実母は実父に逆らえない状況となっていた。
- ・実母は父方祖父母に対して本児の養育に関与してくれるが、気を遣うことがあると感じていた。
- ・実父の厳しいしつけの問題に対して父方祖父母の関わりは希薄であり、実母が相談できる関係性ではなかった。

## イ 多くの事例に潜んでいるリスクとその背景にある要因

### (ア) 家庭内、パートナーシップ間のパワーバランスを考慮した支援

本事例では、実父からこどもへの身体的虐待のみならず、受傷機転について実母が実父に従って虚偽の説明をするなど父母間のパワーバランスが父側に傾いていた。このように、家庭内でパワーバランスが傾くことは決して特例的なことではなく多くの家庭に起こり得る。父母間の関係性が非対等であると、行き過ぎたしつけ行為に対してパートナーが制御できず支配されている状況になる。本事例においても、実父の食事へのこだわりによる本児への必要以上の干渉やしつけなどを行う夫婦間の支配的な関係性のなかで実母は抑うつ的となり、実父の怒りの感情の矛先が本児に向かっても本児を守ることより実父の意向を優先せざるを得なかったと考えられ、そのことが重大被害を助長したと推測される。

本事例の場合、非対等な関係性に至る背景には父母の生育歴や養育環境も大きく影響していると考えられる。加えて、家庭内において主な収入源は実父であること、父方祖父母との二世帯住宅に居住していること等も、実父との間に非対等な関係性を生じさせ、実母が自身の思いを率直に言語化することを困難にしてきたと考えられる。

育児に熱心な父親像には、父親の育児に対する強いこだわりや曲げられな

い育児観が潜んでいる可能性があり、家庭内でこどもの安全を守るためのバランスが取れているかを考慮しなければならない。その際、身体的暴力がないモラル・ハラスメントを含んだ非対等な関係性もDV的な構造であるという社会全体の認識が重要となる。

こども虐待の背景に父母間のDVが併存している事例は、これまでも多く指摘されている。児童相談所は、こどもを中心において支援する機関であるが、こどもの健やかな成長には健全な家庭環境が必須であり、DVは家族の構造的問題にも影響するため、家族全体の生活実態の把握と家族関係の構造的なアセスメントが重要である。その際、密室化により家庭の情報が得にくい家庭においては、市区町村母子保健担当部署やDV対応担当部署等のこどもとその家族を取り巻くすべての関係機関が連携し、家庭内のパワーバランスも含めた多面的なアセスメントと支援が求められる。家族の中で支配的な関わりがないかアセスメントを行い、具体的な援助希求がなかったとしても一歩踏み込んだ関わりを持つよう心掛け、虐待を未然に防ぐ突破口になることが求められる。さらに、本事例のように祖父母と同居していることが必ずしも養育の一助となるわけではないため、祖父母の存在がこどもとその親にとってどのような影響を及ぼすのかなど家族機能の構造的なアセスメントも重要である。

#### (イ) 育児のこだわりを踏まえたリスクアセスメント

本事例のように保護者に育児に対する強いこだわりがある場合、その背景には父母の偏った考えやこだわりによる不適切な養育、父母間のDV関係がある可能性も考慮する必要がある。本事例においても、本児の偏食という一般的な養育場面で生じやすい問題であるが、その背景には偏食をなくすことに固執し、厳しいしつけが必要と考える実父の存在があった。その育児観は、実父自身の生育歴や養育環境に大きく影響されて構築されたものと推察される。さらに、実母は実父の本児への暴力を制止できず、実父を怒らせないように本児に野菜を食べさせるためにはどうしたら良いかということが困り感の大部分を占めていたと考えられ、関係機関では父母間のパワーバランスについて、家族全体を捉えた情報収集とアセスメントが十分に行われていなかった。正しい育児という定義がないように、保護者の数だけ育児に関する思いや価値観がある。その中で、育児に対する強いこだわりがある場合、決して否定するのではなく、まずは保護者がどのように考え、何に困っているのか専門職として丁寧に耳を傾け、どのような背景があるのか探ることが重要である。

本事例においては、本児の偏食に対し様々な工夫をしても食べないのだから

らしようがないと思えないところが相談の根幹であり、専門職として断片の情報を統合し、育児に対するこだわりの背景にある保護者の偏った考えやそれに伴うリスクをアセスメントする力量が問われている。支援者として、保護者の育児観に寄り添いつつも、こどもの安全や安心が守られているかということのを常に最優先に考える必要がある。

#### (ウ) 虐待やDVに繋がり得るエピソードや表出されない援助希求への気づき

関係機関では、それぞれの専門職が自身の専門性や役割を切り口に家庭状況や関係性について耳を傾けることで、虐待のリスクを把握できる可能性がある。それは、こどもの所属機関や市区町村母子保健担当部署であることも十分にあり得る。

特に市区町村母子保健担当部署は、ポピュレーションアプローチである乳幼児健康診査等の事業を通して全てのこどもと家庭に出会うことができ、虐待予防の視点に立って母子の心身のリスクを把握できるという点で、児童虐待の発生予防及び早期発見の効果が期待されている。本事例において、市区町村母子保健担当部署は乳幼児健康診査の場面で、実母に食事摂取量の減少や疲れやすい等の症状があること、本児の偏食、実母は毎日多彩な野菜料理を調理し本児の食事の準備に多くの時間を要していることを把握していた。これらの背景には、食事のしつけに暴力を伴うほどの強いこだわりがある実父の意向の影響があったと考えられるが、父母間の非対等な関係性のため、実母自身が具体的に自身の困り感を認知、言語化し、支援を求めることが困難であったと推測される。困り感や具体的な支援を求める発言がない場合においても、決して困っていないわけではなく、表出されない支援ニーズは存在しているということを念頭において関わらなければならない。乳幼児健康診査等の母子保健施策において、本事例のように偏食というこどもの問題を抱える家族に、専門職が虐待予防の視点に立って、さらに詳しく耳を傾けることで、こどもへの虐待を未然に防ぐための糸口となる可能性がある。こどもの権利と安心、安全な生活を守ることに繋げるため、要保護児童対策地域協議会の枠組みの中で躊躇なく情報提供や相談ができる体制のために一歩踏み込んだ組織的な関わりが求められている。情報提供を躊躇する理由としては、母子保健担当部署と市区町村虐待対応担当部署間において、児童虐待予防のために情報共有すべきリスクアセスメントのスケールが統一されていないこと、虐待に繋がり得るエピソード等の小さな気づきを情報共有する体制が双方に整っていないといった課題が考えられる。改正法において設置が努力義務となるこども家庭センターにおいて、支援が必要なこどもや家庭等の情報連携や一体的なマネジメント体制の構築が期待される。

また、本事例の実母のように抑うつ傾向がある場合など、支援が必要な妊産婦は自らそのことを訴えることができないことが多いことから、メンタルヘルスケアのためのスクリーニングツールとして、新生児訪問時等において全ての産婦にエジンバラ産後うつ病質問票（EPDS）等を活用することが有用である。引き続き、必要な支援に繋ぐためのアセスメントをするための尺度としてツールを有効に活用することを検討していただきたい。

また、こどもの所属機関は、こどもや家族と日常的に接点を持てるため個々の養育環境や家族の関係性についても把握しやすい。家庭の中で異変が起きていること、例えば、実父が本児の食事面のしつけに非常に厳しいという情報や、実父が食事面で怒ったため大泣きして登園し昼食も食べられずに帰ったという情報を日常の出来事として捉えるのではなく、家庭内の小さなリスクとして推察することも重要である。こどもの所属機関は、こどもの安全を守る地域のネットワークの一員として重大事案に至る前の早期に対応できる重要な役割を担っているということを認識し、日頃の関わりの中で把握した気づきを見逃さず、機を逸することなく組織的な対応につなげていくことが必要である。加えて、保育所や認定こども園、幼稚園といった施設類型にかかわらず、定期的に市区町村等と情報共有する機会を設ける等、虐待やDVに繋がり得るエピソードや表出されない援助希求といった気づきを地域で共有できることがこどもとその家族の全体像を理解することにつながる。そのためにも、児童虐待とDVの関連性や家族システムへの着目、家族関係への支援について関係機関の認識やスキルの向上が求められる。

## ウ 重症事案発生後の家族への支援

本事例のように、こどもだけではなく母親も暴力や支配の基に置かれていた場合は、児童虐待に対する介入に加えて、父母間のDV関係に対する介入を行うことが重要である。その際、支援者自身が家族の支配的な関係性を理解したうえで、父母が家庭内のパワーバランスを認識できるよう心理的アプローチ等を実施することが求められる。さらに、こどもの成長に伴い新たに表出される行動などに父母が適切に対応し虐待の再発防止ができるよう、継続的に支援することが必要である。父母間がDVによる支配的な関係性であると、母親が父親の支配を超えて外部にSOSを明確に発信することが難しい場合が多い。父親から加害があった時には、母親自身とこどもの安全確保を最優先とし、母親が自身の主張を適切に相手に伝えられるような関わりが持てるよう、必要なときにいつでも相談できる支援機関として、DV関連部署につなげるとともに定期的なメンタルサポートを行う必要がある。

家族の再統合に当たっては、父方祖父母も含めた家族全体の構造的な問題についての認識を促し、問題を生じさせている原因や要因を振り返って理解できるようにすることが必要である。そして、DVについても、当事者に自覚がない場合は、関係性の問題について客観的な評価を伝え、認識できるようにすることが重要である。したがって、実父の単なる反省ではなく、家庭内のパワーバランスの崩れなど本事案が起きるに至った構造を祖父母を含めた家族全体で理解した上で、今後、しつけの必要な場面においても、家族全体で問題を認識して再発防止に取り組んでいけるよう関係者が支援していくことが求められる。支援は父母のどちらか一方にだけ行えばよいのではなく、特に父親への支援も不可欠である。支援過程を含めて家族を包括的にアセスメントし、家族と本児の意向も踏まえた上で、家族の再統合に向けて慎重に判断することが重要である。

令和4年12月に成立した令和4年民法等の一部改正法により、親権を行う者につき、子の監護及び教育をするに当たっては、体罰その他の子の心身の健全な発達に有害な影響を及ぼす言動をしてはならないことが明文化された。こどものしつけや育児に悩む保護者が、こどもの成長発達を理解し、体罰によらない育児ができるような体制づくりが求められている。事案が発生した時点だけではなく継続的な支援を行うことにより家族全体がエンパワーメントされ、必要な援助希求に結びつく。そのような相談関係が成立するよう関わりが持てること、そして、社会全体に対するマルチリポートメント予防の徹底が虐待の未然防止につながる。

#### 4 特集「こどもの死亡時に実父母双方と同居している事例とそれ以外の事例の比較」にかかる集計とまとめ

虐待によりこどもが死亡したときに同居している家族構成について第5次から第18次報告までの虐待事例の集計では、心中以外、心中とも約半数が「実父母」と同居する家族構成となっている。次いで、「ひとり親（同居者なし）」が心中以外で約10%、心中で約14%、「ひとり親（同居者あり）」が心中以外で約16%、心中で約9%、「内縁関係」が心中以外では約9%、心中で約3%、「再婚等」が心中以外で約5%、心中が約2%という結果であった。そこで本報告の特集では、虐待によるこどもの死亡時に同居している家族構成の中でも「実父母」と同居以外の家族構成について着目し、「実父母」と同居している家庭と比較して、その傾向を分析することとした。

本調査は、各地方公共団体に対し児童相談所が把握する情報や市区町村虐待対応担当部署や母子保健担当部署等や、警察、養育・教育機関等、対象事例ごとに幅広い関係機関に照会するなどの情報収集の上で回答するよう求めている。このため、関係機関が当該事例について事例の発生前から支援等で関与していない場合は新たに情報収集することが難しく、「不明」「未記入」とされる場合が一定程度含まれており、また、同一世帯であっても家族員やその関係性によって、把握可能な情報の種類や量に偏りがある可能性がある。

全体的に有効回答件数が少ないため分析結果の一般化については一概に言えないこと、あくまでも死亡事例における状況・傾向であることなど調査結果の解釈にあたっては留意が必要である。

なお各カテゴリーは、「家庭の状況/1 家族構成\_a\_同居の養育者の状況」「iii-1 家庭の状況/1 家族構成\_d\_祖父母の同居」「iii-1 家庭の状況/1 家族構成\_e\_その他の同居者」をもとに下記のように分類している。

カテゴリー	選択肢
実父母	実父母
ひとり親(同居者なし)	ひとり親(離婚)、ひとり親(未婚)、ひとり親(死別)、ひとり親(別居)のうち祖父母やその他の同居者がいない
ひとり親(同居者あり)	ひとり親(離婚)、ひとり親(未婚)、ひとり親(死別)、ひとり親(別居)のうち祖父母やその他の同居者がいる(ただし、内縁関係の者は含まない)
内縁関係	ひとり親(同居者あり)のうち母または父の内縁関係(交際相手を含む)の同居者がいる
再婚等	実父母のいずれかとその再婚者の同居者がいる、養父母
その他	その他

※「家庭の状況/1 家族構成\_a\_同居の養育者の状況」で「ひとり親」を選択している事例で、「iii-1 家庭の状況/1 家族構成\_e\_その他の同居者」で「交際相手」と選択している事例については、「内縁関係」のカテゴリーとして整理。



## (1) 第5次から第18次報告の虐待による死亡事例における同居している家族構成にかかる概況

第5次から第18次報告までの虐待による死亡事例について、心中以外747人、心中（未遂含む）492人を対象として集計した。

同居している家族構成が、「実父母」が心中以外は356人（47.7%）、心中は251人（51.0%）で共に最多であった。次いで、心中以外では「ひとり親（同居者あり）」が117人（15.7%）、「ひとり親（同居者なし）」が73人（9.8%）、「内縁関係」が66人（8.8%）、心中では「ひとり親（同居者なし）」が70人（14.2%）、「ひとり親（同居者あり）」が44人（8.9%）であった。

また、心中以外の「ひとり親（同居者あり）」117人のうち80人（68.4%）、「ひとり親（同居者なし）」73人のうち32人（43.8%）が「ひとり親（未婚）」であった。

(特集) 表1 <家族構成の状況>

(単位：人)

	総計	実父母	ひとり親 (同居者なし)	ひとり親 (同居者あり)	内縁関係	再婚等	その他	不明
心中以外	747	356	73	117	66	34	27	74
	100.0%	47.7%	9.8%	15.7%	8.8%	4.6%	3.6%	9.9%
心中	492	251	70	44	13	11	13	90
	100.0%	51.0%	14.2%	8.9%	2.6%	2.2%	2.6%	18.3%

(特集) 表2 <家族構成の状況 「ひとり親（同居者なし）」「ひとり親（同居者あり）」の婚姻状況>

(単位：人)

	心中以外		心中	
	ひとり親(同居者なし)	ひとり親(同居者あり)	ひとり親(同居者なし)	ひとり親(同居者あり)
全体	73	117	70	44
	100.0%	100.0%	100.0%	100.0%
ひとり親(離婚)	25	33	53	24
	34.2%	28.2%	75.7%	54.5%
ひとり親(未婚)	32	80	4	10
	43.8%	68.4%	5.7%	22.7%
ひとり親(死別)	0	0	1	1
	0.0%	0.0%	1.4%	2.3%
ひとり親(別居)	16	4	12	9
	21.9%	3.4%	17.1%	20.5%

死亡時のこどもの年齢は、心中以外は約半数の370人が0歳（0日、1～6日含む）、心中は約半数の254人が6歳以上であった。特に心中以外では「ひとり親（同居者あり）」で、「0日」が47.9%、「内縁関係」で「1～2歳」「3～5歳」とともに30.3%と、他に比べて高い。

また、心中以外で約半数を占める「0歳」（370人）のうち、死因は「遺棄」が63人（17.0%）で最も多く、そのほとんどが医療機関以外での分娩または、分娩場所が不明であり、他の年齢区分以上に不明項目が多い。そのため、「0日」および「1～6日」を除いた集計・分析も行い、特徴のある結果を掲載する。

(特集) 表3 <死亡時のこどもの年齢>

(単位：人)

		総計	実父母	ひとり親 (同居者なし)	ひとり親 (同居者あり)	内縁関係	再婚等	その他	不明
心中以外	全体	747	356	73	117	66	34	27	74
		100.0%	100.0%	100.0%	100.0%	100.0%	100.0%	100.0%	100.0%
	0日	127	13	15	56	10	0	14	19
		17.0%	3.7%	20.5%	47.9%	15.2%	0.0%	51.9%	25.7%
	1～6日	29	7	3	12	1	0	0	6
		3.9%	2.0%	4.1%	10.3%	1.5%	0.0%	0.0%	8.1%
	0歳	214	166	14	14	6	2	5	7
		28.6%	46.6%	19.2%	12.0%	9.1%	5.9%	18.5%	9.5%
	1～2歳	130	72	13	12	20	7	1	5
	17.4%	20.2%	17.8%	10.3%	30.3%	20.6%	3.7%	6.8%	
3～5歳	120	54	14	6	20	16	4	6	
	16.1%	15.2%	19.2%	5.1%	30.3%	47.1%	14.8%	8.1%	
6歳以上	74	32	9	9	7	8	3	6	
	9.9%	9.0%	12.3%	7.7%	10.6%	23.5%	11.1%	8.1%	
不明	53	12	5	8	2	1	0	25	
	7.1%	3.4%	6.8%	6.8%	3.0%	2.9%	0.0%	33.8%	
		総計	実父母	ひとり親 (同居者なし)	ひとり親 (同居者あり)	内縁関係	再婚等	その他	不明
心中(未遂を含む)	全体	492	251	70	44	13	11	13	90
		100.0%	100.0%	100.0%	100.0%	100.0%	100.0%	100.0%	100.0%
	0日	1	0	1	0	0	0	0	0
		0.2%	0.0%	1.4%	0.0%	0.0%	0.0%	0.0%	0.0%
	1～6日	2	2	0	0	0	0	0	0
		0.4%	0.8%	0.0%	0.0%	0.0%	0.0%	0.0%	0.0%
	0歳	55	43	0	3	1	1	1	6
		11.2%	17.1%	0.0%	6.8%	7.7%	9.1%	7.7%	6.7%
	1～2歳	61	33	7	5	1	1	2	12
	12.4%	13.1%	10.0%	11.4%	7.7%	9.1%	15.4%	13.3%	
3～5歳	114	56	13	14	4	2	1	24	
	23.2%	22.3%	18.6%	31.8%	30.8%	18.2%	7.7%	26.7%	
6歳以上	254	117	49	21	7	7	9	44	
	51.6%	46.6%	70.0%	47.7%	53.8%	63.6%	69.2%	48.9%	
不明	5	0	0	1	0	0	0	4	
	1.0%	0.0%	0.0%	2.3%	0.0%	0.0%	0.0%	4.4%	

(特集) 表 4 &lt;心中以外 死亡時のこどもの年齢(0日、1~6日除く)&gt;

(単位:人)

		総計	実父母	ひとり親 (同居者なし)	ひとり親 (同居者あり)	内縁関係	再婚等	その他	不明
心中以外	全体	591	336	55	49	55	34	13	49
		100.0%	100.0%	100.0%	100.0%	100.0%	100.0%	100.0%	100.0%
	0歳	214	166	14	14	6	2	5	7
		36.2%	49.4%	25.5%	28.6%	10.9%	5.9%	38.5%	14.3%
	1~2歳	130	72	13	12	20	7	1	5
		22.0%	21.4%	23.6%	24.5%	36.4%	20.6%	7.7%	10.2%
	3~5歳	120	54	14	6	20	16	4	6
	20.3%	16.1%	25.5%	12.2%	36.4%	47.1%	30.8%	12.2%	
6歳以上	74	32	9	9	7	8	3	6	
	12.5%	9.5%	16.4%	18.4%	12.7%	23.5%	23.1%	12.2%	
不明	53	12	5	8	2	1	0	25	
	9.0%	3.6%	9.1%	16.3%	3.6%	2.9%	0.0%	51.0%	

(特集) 表 5 &lt;死因\_d\_ネグレクトの種類&gt;

(単位:人)

	総計	0日	1~6日	0歳	1~2歳	3~5歳	6歳以上	不明
全体	234	59	15	55	44	37	8	16
	100.0%	100.0%	100.0%	100.0%	100.0%	100.0%	100.0%	100.0%
家に残したまま外出する、車中に置き去りにするなどこどもの健康・安全への配慮を怠る	115	2	2	44	34	27	5	1
	49.1%	3.4%	13.3%	80.0%	77.3%	73.0%	62.5%	6.3%
食事を与えないなどの養育放棄	41	4	4	9	10	9	2	3
	17.5%	6.8%	26.7%	16.4%	22.7%	24.3%	25.0%	18.8%
遺棄	87	50	13	3	4	3	0	14
	37.2%	84.7%	86.7%	5.5%	9.1%	8.1%	0.0%	87.5%
祖父母、きょうだい、保護者の交際相手等による虐待を見過ごす	9	0	0	2	4	3	0	0
	3.8%	0.0%	0.0%	3.6%	9.1%	8.1%	0.0%	0.0%
必要な医療を受けさせない(医療ネグレクト)	40	15	5	5	4	4	4	3
	17.1%	25.4%	33.3%	9.1%	9.1%	10.8%	50.0%	18.8%
不明	7	4	0	2	0	1	0	0
	3.0%	6.8%	0.0%	3.6%	0.0%	2.7%	0.0%	0.0%
子どもにとって必要な情緒欲求に応えない	7	0	0	2	1	3	1	0
	3.0%	0.0%	0.0%	3.6%	2.3%	8.1%	12.5%	0.0%

(特集) 表 6 &lt;分娩の場所&gt;

(単位:人)

	総計	0日	1~6日	0歳	1~2歳	3~5歳	6歳以上	不明
全体	594	80	9	153	81	98	134	39
	100.0%	100.0%	100.0%	100.0%	100.0%	100.0%	100.0%	100.0%
医療機関	374	0	1	148	74	78	70	3
	63.0%	0.0%	11.1%	96.7%	91.4%	79.6%	52.2%	7.7%
自宅(助産師立ち会いあり)	1	0	0	0	0	0	0	1
	0.2%	0.0%	0.0%	0.0%	0.0%	0.0%	0.0%	2.6%
自宅(助産師などの立ち会いなし)	90	55	6	2	1	2	6	18
	15.2%	68.8%	66.7%	1.3%	1.2%	2.0%	4.5%	46.2%
不明	100	3	0	3	4	17	58	15
	16.8%	3.8%	0.0%	2.0%	4.9%	17.3%	43.3%	38.5%
その他	29	22	2	0	2	1	0	2
	4.9%	27.5%	22.2%	0.0%	2.5%	1.0%	0.0%	5.1%

## (2) 加害について

### ① 加害の動機（背景）

加害の動機（背景）は、心中以外では、「実父母」で「泣きやまないことにいらだったため」（15.4%）が、「内縁関係」「再婚等」で「しつけのつもり」（それぞれ31.8%、52.9%）が、「ひとり親（同居者あり）」で「こどもの存在の拒否・否定」（23.1%）が他に比べて高い。

心中の場合、具体的な動機として考えられるものとして、「ひとり親（同居者なし）」では「保護者自身の病気（精神疾患を除く）・障害等」が、「ひとり親（同居者あり）」では「保護者自身の病気（精神疾患を除く）・障害等」「夫婦間のトラブルなど家庭に不和」が、「内縁関係」では「経済的困窮（多額の借金など）」の割合が、他に比べて高い。

(特集) 表 7 &lt;心中以外 加害の動機(背景)&gt; (単一回答)

(単位:人)

	心中以外							
	総計	実父母	ひとり親 (同居者 なし)	ひとり親 (同居者 あり)	内縁関係	再婚等	その他	不明
全体	747	356	73	117	66	34	27	74
	100.0%	100.0%	100.0%	100.0%	100.0%	100.0%	100.0%	100.0%
しつけのつもり	69	21	6	3	21	18	0	0
	9.2%	5.9%	8.2%	2.6%	31.8%	52.9%	0.0%	0.0%
こどもがなつかない	8	3	2	1	1	1	0	0
	1.1%	0.8%	2.7%	0.9%	1.5%	2.9%	0.0%	0.0%
パートナーへの愛情を独占された など、こどもに対する嫉妬心	5	4	0	1	0	0	0	0
	0.7%	1.1%	0.0%	0.9%	0.0%	0.0%	0.0%	0.0%
パートナーへの怒りをこどもに向 ける	7	6	0	0	0	0	0	1
	0.9%	1.7%	0.0%	0.0%	0.0%	0.0%	0.0%	1.4%
慢性の疾患等の苦しみからこども を救おうという主観的意図	3	3	0	0	0	0	0	0
	0.4%	0.8%	0.0%	0.0%	0.0%	0.0%	0.0%	0.0%
こどもの暴力などから身を守るため	0	0	0	0	0	0	0	0
	0.0%	0.0%	0.0%	0.0%	0.0%	0.0%	0.0%	0.0%
MSBP(代理ミュンヒハウゼン症 候群)	4	4	0	0	0	0	0	0
	0.5%	1.1%	0.0%	0.0%	0.0%	0.0%	0.0%	0.0%
こどもの世話・養育方法がわから ない	2	2	0	0	0	0	0	0
	0.3%	0.6%	0.0%	0.0%	0.0%	0.0%	0.0%	0.0%
こどもの世話・養育をする余裕が ない	5	3	0	1	1	0	0	0
	0.7%	0.8%	0.0%	0.9%	1.5%	0.0%	0.0%	0.0%
こどもの存在の拒否・否定	65	15	5	27	7	0	6	5
	8.7%	4.2%	6.8%	23.1%	10.6%	0.0%	22.2%	6.8%
泣きやまないことにいらだったため	71	55	6	1	6	0	3	0
	9.5%	15.4%	8.2%	0.9%	9.1%	0.0%	11.1%	0.0%
アルコール又は薬物依存に起因 した精神症状による行為	3	2	0	1	0	0	0	0
	0.4%	0.6%	0.0%	0.9%	0.0%	0.0%	0.0%	0.0%
アルコール又は薬物依存以外に 起因した精神症状による行為(妄 想などによる)	31	19	1	5	2	1	2	1
	4.1%	5.3%	1.4%	4.3%	3.0%	2.9%	7.4%	1.4%
その他	102	61	10	14	5	1	4	7
	13.7%	17.1%	13.7%	12.0%	7.6%	2.9%	14.8%	9.5%
保護を怠ったことによる死亡(~ 17次)	104	48	19	13	6	7	2	9
	13.9%	13.5%	26.0%	11.1%	9.1%	20.6%	7.4%	12.2%
不明	268	110	24	50	17	6	10	51
	35.9%	30.9%	32.9%	42.7%	25.8%	17.6%	37.0%	68.9%

(特集) 表 8 &lt;心中以外 加害の動機(背景)(0日、1~6日除く)&gt;

(単位:人)

	心中以外							
	総計	実父母	ひとり親 (同居者 なし)	ひとり親 (同居者 あり)	内縁関係	再婚等	その他	不明
全体	591	336	55	49	55	34	13	49
	100.0%	100.0%	100.0%	100.0%	100.0%	100.0%	100.0%	100.0%
しつけのつもり	69	21	6	3	21	18	0	0
	11.7%	6.3%	10.9%	6.1%	38.2%	52.9%	0.0%	0.0%
こどもがなつかない	8	3	2	1	1	1	0	0
	1.4%	0.9%	3.6%	2.0%	1.8%	2.9%	0.0%	0.0%
パートナーへの愛情を独占された など、こどもに対する嫉妬心	5	4	0	1	0	0	0	0
	0.8%	1.2%	0.0%	2.0%	0.0%	0.0%	0.0%	0.0%
パートナーへの怒りをこどもに向 ける	7	6	0	0	0	0	0	1
	1.2%	1.8%	0.0%	0.0%	0.0%	0.0%	0.0%	2.0%
慢性の疾患等の苦しみからこども を救おうという主観的意図	3	3	0	0	0	0	0	0
	0.5%	0.9%	0.0%	0.0%	0.0%	0.0%	0.0%	0.0%
こどもの暴力などから身を守るため	0	0	0	0	0	0	0	0
	0.0%	0.0%	0.0%	0.0%	0.0%	0.0%	0.0%	0.0%
MSBP(代理ミュンヒハウゼン症 候群)	4	4	0	0	0	0	0	0
	0.7%	1.2%	0.0%	0.0%	0.0%	0.0%	0.0%	0.0%
こどもの世話・養育方法がわから ない	2	2	0	0	0	0	0	0
	0.3%	0.6%	0.0%	0.0%	0.0%	0.0%	0.0%	0.0%
こどもの世話・養育をする余裕が ない	5	3	0	1	1	0	0	0
	0.8%	0.9%	0.0%	2.0%	1.8%	0.0%	0.0%	0.0%
こどもの存在の拒否・否定	19	11	0	2	4	0	1	1
	3.2%	3.3%	0.0%	4.1%	7.3%	0.0%	7.7%	2.0%
泣きやまないことにいらだつため	71	55	6	1	6	0	3	0
	12.0%	16.4%	10.9%	2.0%	10.9%	0.0%	23.1%	0.0%
アルコール又は薬物依存に起因 した精神症状による行為	3	2	0	1	0	0	0	0
	0.5%	0.6%	0.0%	2.0%	0.0%	0.0%	0.0%	0.0%
アルコール又は薬物依存以外に 起因した精神症状による行為(妄 想などによる)	31	19	1	5	2	1	2	1
	5.2%	5.7%	1.8%	10.2%	3.6%	2.9%	15.4%	2.0%
その他	79	57	6	5	3	1	1	6
	13.4%	17.0%	10.9%	10.2%	5.5%	2.9%	7.7%	12.2%
保護を怠ったことによる死亡(~ 17次)	88	45	15	7	5	7	0	9
	14.9%	13.4%	27.3%	14.3%	9.1%	20.6%	0.0%	18.4%
不明	197	101	19	22	12	6	6	31
	33.3%	30.1%	34.5%	44.9%	21.8%	17.6%	46.2%	63.3%

(特集) 表 9 &lt;加害の動機(背景) 心中の場合の具体的な動機として考えられるもの&gt; (複数回答)

(単位:人)

	心中による虐待死(未遂を含む)							
	総計	実父母	ひとり親 (同居者 なし)	ひとり親 (同居者 あり)	内縁関係	再婚等	その他	不明
全体	353	192	61	31	12	10	10	37
	100.0%	100.0%	100.0%	100.0%	100.0%	100.0%	100.0%	100.0%
こどもの病気・障害	39	29	3	3	2	0	1	1
	11.0%	15.1%	4.9%	9.7%	16.7%	0.0%	10.0%	2.7%
保護者自身の精神疾患、精神不安	97	68	12	5	0	3	3	6
	27.5%	35.4%	19.7%	16.1%	0.0%	30.0%	30.0%	16.2%
保護者自身の病気(精神疾患を除く)・ 障害等	69	29	19	8	0	2	3	8
	19.5%	15.1%	31.1%	25.8%	0.0%	20.0%	30.0%	21.6%
経済的困窮(多額の借金など)	59	29	9	5	8	4	1	3
	16.7%	15.1%	14.8%	16.1%	66.7%	40.0%	10.0%	8.1%
育児不安や育児負担感	76	49	13	4	3	0	2	5
	21.5%	25.5%	21.3%	12.9%	25.0%	0.0%	20.0%	13.5%
夫婦間のトラブルなど家庭に不和	58	34	7	11	0	4	1	1
	16.4%	17.7%	11.5%	35.5%	0.0%	40.0%	10.0%	2.7%
その他	46	19	11	6	6	0	1	3
	13.0%	9.9%	18.0%	19.4%	50.0%	0.0%	10.0%	8.1%
不明	90	45	16	7	0	4	3	15
	25.5%	23.4%	26.2%	22.6%	0.0%	40.0%	30.0%	40.5%
無回答	1	1	0	0	0	0	0	0
	0.3%	0.5%	0.0%	0.0%	0.0%	0.0%	0.0%	0.0%

**(参考) 加害のきっかけになったこどもの状況**

加害のきっかけとなったこどもの状況（0日、1～6日除く）は、心中以外では、おおむね半数前後が「不明」であるが、「実父母」「ひとり親（同居者あり）」では「特になし」がそれぞれ、24.7%、26.5%と最も高い。それ以外では、「実父母」では「泣きやまない」（20.8%）が、「再婚等」では「不動（保護者からの叱責に対してこどもが「固まってしまう」など無反応の状態となること）」（14.7%）、「問題行動（夜尿、遺尿、万引き、徘徊、拒食など）」（17.6%）が、他に比べて高い。

(特集) 表 10 <心中以外 加害のきっかけとなったこどもの状況（0日、1～6日除く）> (単位：人)

	心中以外							
	総計	実父母	ひとり親 (同居者 なし)	ひとり親 (同居者 あり)	内縁関係	再婚等	その他	不明
全体	591 100.0%	336 100.0%	55 100.0%	49 100.0%	55 100.0%	34 100.0%	13 100.0%	49 100.0%
泣きやまない	89 15.1%	70 20.8%	7 12.7%	1 2.0%	7 12.7%	0 0.0%	3 23.1%	1 2.0%
無反応	4 0.7%	2 0.6%	1 1.8%	0 0.0%	0 0.0%	0 0.0%	1 7.7%	0 0.0%
不動(保護者からの叱責に対してこどもが「固まってしまう」など無反応の状態となること)	10 1.7%	1 0.3%	2 3.6%	0 0.0%	2 3.6%	5 14.7%	0 0.0%	0 0.0%
問題行動(夜尿、遺尿、万引き、徘徊、拒食など)	18 3.0%	3 0.9%	2 3.6%	1 2.0%	6 10.9%	6 17.6%	0 0.0%	0 0.0%
反抗	23 3.9%	9 2.7%	0 0.0%	3 6.1%	9 16.4%	2 5.9%	0 0.0%	0 0.0%
特になし	122 20.6%	83 24.7%	9 16.4%	13 26.5%	7 12.7%	0 0.0%	2 15.4%	8 16.3%
その他	58 9.8%	33 9.8%	4 7.3%	4 8.2%	7 12.7%	9 26.5%	1 7.7%	0 0.0%
不明	267 45.2%	135 40.2%	30 54.5%	27 55.1%	17 30.9%	12 35.3%	6 46.2%	40 81.6%



## ② 主たる加害者

主たる加害者は、どの家族構成でも心中以外では「実母」が半数以上を占めている。「実母」以外の加害者は「実父母」では「実父」が41.3%、「内縁関係」では「実母の交際相手」が56.1%、「再婚等」では「養父」が41.2%、「継父」が29.4%と実母と同様に高い。心中においても、「実母」が約6～8割と高い。

(特集) 表 11 <主たる加害者> (複数回答)

(単位：人)

		総計	実父母	ひとり親 (同居者 なし)	ひとり親 (同居者 あり)	内縁関係	再婚等	その他	不明
心中以外	全体	747 100.0%	356 100.0%	73 100.0%	117 100.0%	66 100.0%	34 100.0%	27 100.0%	74 100.0%
	実母	517 69.2%	231 64.9%	60 82.2%	97 82.9%	39 59.1%	14 41.2%	20 74.1%	56 75.7%
	実父	181 24.2%	147 41.3%	7 9.6%	7 6.0%	3 4.5%	2 5.9%	3 11.1%	12 16.2%
	養母	1 0.1%	0 0.0%	0 0.0%	0 0.0%	0 0.0%	1 2.9%	0 0.0%	0 0.0%
	養父	18 2.4%	0 0.0%	2 2.7%	0 0.0%	1 1.5%	14 41.2%	1 3.7%	0 0.0%
	継母	3 0.4%	0 0.0%	0 0.0%	0 0.0%	0 0.0%	3 8.8%	0 0.0%	0 0.0%
	継父	14 1.9%	0 0.0%	0 0.0%	0 0.0%	3 4.5%	10 29.4%	1 3.7%	0 0.0%
	実母の交際相手	49 6.6%	0 0.0%	6 8.2%	6 5.1%	37 56.1%	0 0.0%	0 0.0%	0 0.0%
	実父の交際相手	0 0.0%	0 0.0%	0 0.0%	0 0.0%	0 0.0%	0 0.0%	0 0.0%	0 0.0%
	母方祖母	6 0.8%	2 0.6%	0 0.0%	4 3.4%	0 0.0%	0 0.0%	0 0.0%	0 0.0%
	父方祖母	0 0.0%	0 0.0%	0 0.0%	0 0.0%	0 0.0%	0 0.0%	0 0.0%	0 0.0%
	母方祖父	2 0.3%	0 0.0%	0 0.0%	2 1.7%	0 0.0%	0 0.0%	0 0.0%	0 0.0%
	父方祖父	1 0.1%	1 0.3%	0 0.0%	0 0.0%	0 0.0%	0 0.0%	0 0.0%	0 0.0%
	その他	20 2.7%	7 2.0%	0 0.0%	8 6.8%	2 3.0%	0 0.0%	3 11.1%	0 0.0%
	不明	50 6.7%	27 7.6%	4 5.5%	5 4.3%	3 4.5%	0 0.0%	1 3.7%	10 13.5%

		総計	実父母	ひとり親 (同居者なし)	ひとり親 (同居者あり)	内縁関係	再婚等	その他	不明
心中(未遂含む)	全体	492 100.0%	251 100.0%	70 100.0%	44 100.0%	13 100.0%	11 100.0%	13 100.0%	90 100.0%
	実母	361 73.4%	194 77.3%	57 81.4%	27 61.4%	9 69.2%	8 72.7%	8 61.5%	58 64.4%
	実父	111 22.6%	59 23.5%	14 20.0%	11 25.0%	1 7.7%	1 9.1%	2 15.4%	23 25.6%
	養母	0 0.0%	0 0.0%	0 0.0%	0 0.0%	0 0.0%	0 0.0%	0 0.0%	0 0.0%
	養父	2 0.4%	0 0.0%	0 0.0%	0 0.0%	0 0.0%	2 18.2%	0 0.0%	0 0.0%
	継母	0 0.0%	0 0.0%	0 0.0%	0 0.0%	0 0.0%	0 0.0%	0 0.0%	0 0.0%
	継父	0 0.0%	0 0.0%	0 0.0%	0 0.0%	0 0.0%	0 0.0%	0 0.0%	0 0.0%
	実母の交際相手	6 1.2%	0 0.0%	0 0.0%	0 0.0%	6 46.2%	0 0.0%	0 0.0%	0 0.0%
	実父の交際相手	0 0.0%	0 0.0%	0 0.0%	0 0.0%	0 0.0%	0 0.0%	0 0.0%	0 0.0%
	母方祖母	12 2.4%	2 0.8%	0 0.0%	3 6.8%	3 23.1%	0 0.0%	1 7.7%	3 3.3%
	父方祖母	5 1.0%	2 0.8%	1 1.4%	1 2.3%	0 0.0%	0 0.0%	1 7.7%	0 0.0%
	母方祖父	8 1.6%	1 0.4%	0 0.0%	2 4.5%	3 23.1%	0 0.0%	1 7.7%	1 1.1%
	父方祖父	1 0.2%	0 0.0%	0 0.0%	1 2.3%	0 0.0%	0 0.0%	0 0.0%	0 0.0%
	その他	0 0.0%	0 0.0%	0 0.0%	0 0.0%	0 0.0%	0 0.0%	0 0.0%	0 0.0%
	不明	18 3.7%	7 2.8%	0 0.0%	0 0.0%	0 0.0%	0 0.0%	0 0.0%	11 12.2%

### ③ 死因となった虐待の種類

死因となった虐待の種類は、心中以外では「身体的虐待」が半数前後を占めているが、「ひとり親（同居者なし）」「ひとり親（同居者あり）」では「ネグレクト」がそれぞれ43.8%、38.5%と、他に比べて高い。

(特集) 表 12 <死因となった虐待の種類>

(単位：人)

		総計	実父母	ひとり親 (同居者なし)	ひとり親 (同居者あり)	内縁関係	再婚等	その他	不明
心中以外	全体	747 100.0%	356 100.0%	73 100.0%	117 100.0%	66 100.0%	34 100.0%	27 100.0%	74 100.0%
	身体的虐待	417 55.8%	219 61.5%	32 43.8%	58 49.6%	44 66.7%	24 70.6%	15 55.6%	25 33.8%
	ネグレクト	234 31.3%	99 27.8%	32 43.8%	45 38.5%	16 24.2%	8 23.5%	7 25.9%	27 36.5%
	心理的虐待	2 0.3%	1 0.3%	0 0.0%	0 0.0%	0 0.0%	1 2.9%	0 0.0%	0 0.0%
	性的虐待	0 0.0%	0 0.0%	0 0.0%	0 0.0%	0 0.0%	0 0.0%	0 0.0%	0 0.0%
	不明	80 10.7%	31 8.7%	8 11.0%	12 10.3%	6 9.1%	1 2.9%	5 18.5%	17 23.0%
	無回答	14 1.9%	6 1.7%	1 1.4%	2 1.7%	0 0.0%	0 0.0%	0 0.0%	5 6.8%

		総計	実父母	ひとり親 (同居者なし)	ひとり親 (同居者あり)	内縁関係	再婚等	その他	不明
心中(未遂を含む)	全体	492 100.0%	251 100.0%	70 100.0%	44 100.0%	13 100.0%	11 100.0%	13 100.0%	90 100.0%
	身体的虐待	474 96.3%	242 96.4%	69 98.6%	43 97.7%	12 92.3%	11 100.0%	13 100.0%	84 93.3%
	ネグレクト	0 0.0%	0 0.0%	0 0.0%	0 0.0%	0 0.0%	0 0.0%	0 0.0%	0 0.0%
	心理的虐待	0 0.0%	0 0.0%	0 0.0%	0 0.0%	0 0.0%	0 0.0%	0 0.0%	0 0.0%
	性的虐待	0 0.0%	0 0.0%	0 0.0%	0 0.0%	0 0.0%	0 0.0%	0 0.0%	0 0.0%
	不明	18 3.7%	9 3.6%	1 1.4%	1 2.3%	1 7.7%	0 0.0%	0 0.0%	6 6.7%
	無回答	0 0.0%	0 0.0%	0 0.0%	0 0.0%	0 0.0%	0 0.0%	0 0.0%	0 0.0%

(特集) 表 13 <心中以外 心死因となった虐待の種類(0日、1～6日除く)> (単位:人)

		総計	実父母	ひとり親 (同居者なし)	ひとり親 (同居者あり)	内縁関係	再婚等	その他	不明
心中以外	全体	591 100.0%	336 100.0%	55 100.0%	49 100.0%	55 100.0%	34 100.0%	13 100.0%	49 100.0%
	身体的虐待	357 60.4%	213 63.4%	26 47.3%	30 61.2%	42 76.4%	24 70.6%	10 76.9%	12 24.5%
	ネグレクト	160 27.1%	91 27.1%	23 41.8%	10 20.4%	10 18.2%	8 23.5%	0 0.0%	18 36.7%
	心理的虐待	2 0.3%	1 0.3%	0 0.0%	0 0.0%	0 0.0%	1 2.9%	0 0.0%	0 0.0%
	性的虐待	0 0.0%	0 0.0%	0 0.0%	0 0.0%	0 0.0%	0 0.0%	0 0.0%	0 0.0%
	不明	60 10.2%	27 8.0%	5 9.1%	7 14.3%	3 5.5%	1 2.9%	3 23.1%	14 28.6%
	無回答	12 2.0%	4 1.2%	1 1.8%	2 4.1%	0 0.0%	0 0.0%	0 0.0%	5 10.2%

#### ④ 心中以外のネグレクトの種類

心中以外のネグレクトの種類は、「実父母」「ひとり親(同居者なし)」「内縁関係」「再婚等」では「家に残したまま外出する、車中に置き去りにするなど、こどもの健康・安全への配慮を怠る」が半数以上を占めているが、「ひとり親(同居者あり)」では「遺棄」が80.0%と、他に比べて高い。

(特集) 表 14 &lt;心中以外 ネグレクトの種類&gt; (複数回答)

(単位：人)

	心中以外							
	総計	実父母	ひとり親 (同居者 なし)	ひとり親 (同居者 あり)	内縁関係	再婚等	その他	不明
全体	234	99	32	45	16	8	7	27
	100.0%	100.0%	100.0%	100.0%	100.0%	100.0%	100.0%	100.0%
家に残したまま外出する、車中に置き去りにするなど子どもの健康・安全への配慮を怠る	115	63	19	8	8	6	0	11
	49.1%	63.6%	59.4%	17.8%	50.0%	75.0%	0.0%	40.7%
食事を与えないなどの養育放棄	41	14	10	6	2	4	2	3
	17.5%	14.1%	31.3%	13.3%	12.5%	50.0%	28.6%	11.1%
遺棄	87	15	11	36	5	0	5	15
	37.2%	15.2%	34.4%	80.0%	31.3%	0.0%	71.4%	55.6%
祖父母、きょうだい、保護者の交際相手等による虐待を見逃す	9	4	2	2	0	1	0	0
	3.8%	4.0%	6.3%	4.4%	0.0%	12.5%	0.0%	0.0%
必要な医療を受けさせない(医療ネグレクト)	40	14	11	8	2	1	3	1
	17.1%	14.1%	34.4%	17.8%	12.5%	12.5%	42.9%	3.7%
不明	7	4	2	0	1	0	0	0
	3.0%	4.0%	6.3%	0.0%	6.3%	0.0%	0.0%	0.0%
子どもにとって必要な情緒欲求に応えない	7	4	3	0	0	0	0	0
	3.0%	4.0%	9.4%	0.0%	0.0%	0.0%	0.0%	0.0%

## (3) 死亡時の虐待以前に確認された虐待

## ① 死亡時の虐待以前に確認された虐待の有無

死亡時の虐待以前に確認された虐待は、心中以外では「内縁関係」(41.0%)、が他に比べて高い。心中では「ひとり親(同居者なし)」で「あり」が29.3%と、他に比べて高い。

(特集) 表 15 &lt;死亡時の虐待以前に確認された虐待の有無&gt;

(単位：人)

		総計	実父母	ひとり親 (同居者なし)	ひとり親 (同居者あり)	内縁関係	再婚等	その他	不明
心中以外	全体	553	266	63	94	39	22	23	46
		100.0%	100.0%	100.0%	100.0%	100.0%	100.0%	100.0%	100.0%
	なし	362	188	34	71	18	14	17	20
		65.5%	70.7%	54.0%	75.5%	46.2%	63.6%	73.9%	43.5%
あり	118	60	21	9	16	7	4	1	
	21.3%	22.6%	33.3%	9.6%	41.0%	31.8%	17.4%	2.2%	
不明	73	18	8	14	5	1	2	25	
	13.2%	6.8%	12.7%	14.9%	12.8%	4.5%	8.7%	54.3%	
心中(未遂を含む)	全体	328	175	58	31	12	10	9	33
		100.0%	100.0%	100.0%	100.0%	100.0%	100.0%	100.0%	100.0%
	なし	246	146	36	23	9	7	7	18
		75.0%	83.4%	62.1%	74.2%	75.0%	70.0%	77.8%	54.5%
あり	44	14	17	3	2	2	1	5	
	13.4%	8.0%	29.3%	9.7%	16.7%	20.0%	11.1%	15.2%	
不明	38	15	5	5	1	1	1	10	
	11.6%	8.6%	8.6%	16.1%	8.3%	10.0%	11.1%	30.3%	

## ② 死亡時の虐待以前に確認された虐待の頻度

死亡時の虐待以前に確認された虐待の頻度は、心中以外では「ひとり親（同居者なし）」「内縁関係」「再婚等」は「断続的・継続的」と回答している割合が高い。特に「再婚等」は64.7%となっている。

(特集) 表 16 <死亡時の虐待以前に確認された虐待の頻度>

(単位：人)

		総計	実父母	ひとり親 (同居者なし)	ひとり親 (同居者あり)	内縁関係	再婚等	その他	不明
心中以外	全体	747	356	73	117	66	34	27	74
		100.0%	100.0%	100.0%	100.0%	100.0%	100.0%	100.0%	100.0%
	今回初めて	338	161	26	82	17	10	19	23
		45.2%	45.2%	35.6%	70.1%	25.8%	29.4%	70.4%	31.1%
	断続的・継続的	176	77	31	12	28	22	4	2
		23.6%	21.6%	42.5%	10.3%	42.4%	64.7%	14.8%	2.7%
不明	232	117	16	23	21	2	4	49	
	31.1%	32.9%	21.9%	19.7%	31.8%	5.9%	14.8%	66.2%	
無回答	1	1	0	0	0	0	0	0	
	0.1%	0.3%	0.0%	0.0%	0.0%	0.0%	0.0%	0.0%	
心中(未遂を含む)	全体	492	251	70	44	13	11	13	90
		100.0%	100.0%	100.0%	100.0%	100.0%	100.0%	100.0%	100.0%
	今回初めて	282	154	42	29	10	7	8	32
		57.3%	61.4%	60.0%	65.9%	76.9%	63.6%	61.5%	35.6%
	断続的・継続的	35	9	14	3	2	2	1	4
		7.1%	3.6%	20.0%	6.8%	15.4%	18.2%	7.7%	4.4%
不明	174	87	14	12	1	2	4	54	
	35.4%	34.7%	20.0%	27.3%	7.7%	18.2%	30.8%	60.0%	
無回答	1	1	0	0	0	0	0	0	
	0.2%	0.4%	0.0%	0.0%	0.0%	0.0%	0.0%	0.0%	

(特集) 表 17 <心中以外 死亡時の虐待以前に確認された虐待の頻度(0日、1~6日除く)> (単位：人)

		総計	実父母	ひとり親 (同居者なし)	ひとり親 (同居者あり)	内縁関係	再婚等	その他	不明
心中以外	全体	591	336	55	49	55	34	13	49
		100.0%	100.0%	100.0%	100.0%	100.0%	100.0%	100.0%	100.0%
	今回初めて	219	146	15	20	10	10	6	12
		37.1%	43.5%	27.3%	40.8%	18.2%	29.4%	46.2%	24.5%
	断続的・継続的	172	77	28	12	28	22	3	2
		29.1%	22.9%	50.9%	24.5%	50.9%	64.7%	23.1%	4.1%
不明	199	112	12	17	17	2	4	35	
	33.7%	33.3%	21.8%	34.7%	30.9%	5.9%	30.8%	71.4%	
無回答	1	1	0	0	0	0	0	0	
	0.2%	0.3%	0.0%	0.0%	0.0%	0.0%	0.0%	0.0%	

### ③ 確認された虐待の期間

確認された虐待の期間は、心中以外では「実父母」「ひとり親（同居者あり）」で半数以上が「～1か月未満」であるのに対し、「再婚等」は「1か月～6か月未満」と「6か月以上」が半数を占めている。

(特集) 表 18 <確認された虐待の期間>

(単位：人)

		総計	実父母	ひとり親 (同居者なし)	ひとり親 (同居者あり)	内縁関係	再婚等	その他	不明
心中以外	全体	747	356	73	117	66	34	27	74
		100.0%	100.0%	100.0%	100.0%	100.0%	100.0%	100.0%	100.0%
	～1か月未満	377	181	27	83	25	11	21	29
		50.5%	50.8%	37.0%	70.9%	37.9%	32.4%	77.8%	39.2%
	1か月～ 6か月未満	82	39	9	4	18	10	0	2
		11.0%	11.0%	12.3%	3.4%	27.3%	29.4%	0.0%	2.7%
6か月以上	62	24	13	6	8	9	1	1	
	8.3%	6.7%	17.8%	5.1%	12.1%	26.5%	3.7%	1.4%	
不明	226	112	24	24	15	4	5	42	
	30.3%	31.5%	32.9%	20.5%	22.7%	11.8%	18.5%	56.8%	
心中(未遂を含む)	全体	492	251	70	44	13	11	13	90
		100.0%	100.0%	100.0%	100.0%	100.0%	100.0%	100.0%	100.0%
	～1か月未満	268	144	42	26	6	8	8	34
		54.5%	57.4%	60.0%	59.1%	46.2%	72.7%	61.5%	37.8%
	1か月～ 6か月未満	9	2	2	2	0	0	2	1
		1.8%	0.8%	2.9%	4.5%	0.0%	0.0%	15.4%	1.1%
6か月以上	21	5	10	1	2	1	0	2	
	4.3%	2.0%	14.3%	2.3%	15.4%	9.1%	0.0%	2.2%	
不明	194	100	16	15	5	2	3	53	
	39.4%	39.8%	22.9%	34.1%	38.5%	18.2%	23.1%	58.9%	

#### (4) 世帯の状況

##### ① 住宅の状況

住宅の状況については、心中以外では「ひとり親（同居者なし）」「内縁関係」で「集合住宅（賃貸）」が 67.1%、68.2%と、他に比べて高い。心中においても「ひとり親（同居者なし）」「内縁関係」「再婚等」で約半数が「集合住宅（賃貸）」と他に比べて高い。

(特集) 表 19 <住宅の状況>

(単位：人)

		総計	実父母	ひとり親 (同居者 なし)	ひとり親 (同居者 あり)	内縁関係	再婚等	その他	不明
心中以外	全体	747	356	73	117	66	34	27	74
		100.0%	100.0%	100.0%	100.0%	100.0%	100.0%	100.0%	100.0%
	一戸建て住宅(所有)	147	85	4	41	2	5	10	0
		19.7%	23.9%	5.5%	35.0%	3.0%	14.7%	37.0%	0.0%
	一戸建て住宅(賃貸)	44	21	2	13	6	1	1	0
		5.9%	5.9%	2.7%	11.1%	9.1%	2.9%	3.7%	0.0%
	集合住宅(所有)	29	16	3	7	1	0	2	0
		3.9%	4.5%	4.1%	6.0%	1.5%	0.0%	7.4%	0.0%
	集合住宅(賃貸)	326	176	49	20	45	18	3	15
		43.6%	49.4%	67.1%	17.1%	68.2%	52.9%	11.1%	20.3%
	公営住宅	44	17	9	6	3	6	3	0
		5.9%	4.8%	12.3%	5.1%	4.5%	17.6%	11.1%	0.0%
	他人の家に同居	8	2	0	2	2	1	1	0
		1.1%	0.6%	0.0%	1.7%	3.0%	2.9%	3.7%	0.0%
母子生活支援施設	2	0	2	0	0	0	0	0	
	0.3%	0.0%	2.7%	0.0%	0.0%	0.0%	0.0%	0.0%	
民間シェルター	0	0	0	0	0	0	0	0	
	0.0%	0.0%	0.0%	0.0%	0.0%	0.0%	0.0%	0.0%	
定住地なし	4	0	1	0	0	1	2	0	
	0.5%	0.0%	1.4%	0.0%	0.0%	2.9%	7.4%	0.0%	
不明	128	38	3	27	7	2	5	46	
	17.1%	10.7%	4.1%	23.1%	10.6%	5.9%	18.5%	62.2%	
無回答	15	1	0	1	0	0	0	13	
	2.0%	0.3%	0.0%	0.9%	0.0%	0.0%	0.0%	17.6%	

		総計	実父母	ひとり親 (同居者 なし)	ひとり親 (同居者 あり)	内縁関係	再婚等	その他	不明
心中(未遂を含む)	全体	492 100.0%	251 100.0%	70 100.0%	44 100.0%	13 100.0%	11 100.0%	13 100.0%	90 100.0%
	一戸建て住宅(所有)	133 27.0%	91 36.3%	9 12.9%	26 59.1%	1 7.7%	2 18.2%	4 30.8%	0 0.0%
	一戸建て住宅(賃貸)	19 3.9%	13 5.2%	1 1.4%	2 4.5%	1 7.7%	2 18.2%	0 0.0%	0 0.0%
	集合住宅(所有)	23 4.7%	17 6.8%	4 5.7%	0 0.0%	1 7.7%	0 0.0%	1 7.7%	0 0.0%
	集合住宅(賃貸)	135 27.4%	71 28.3%	38 54.3%	7 15.9%	7 53.8%	6 54.5%	6 46.2%	0 0.0%
	公営住宅	24 4.9%	9 3.6%	13 18.6%	0 0.0%	1 7.7%	0 0.0%	1 7.7%	0 0.0%
	他人の家に同居	2 0.4%	0 0.0%	0 0.0%	2 4.5%	0 0.0%	0 0.0%	0 0.0%	0 0.0%
	母子生活支援施設	0 0.0%	0 0.0%	0 0.0%	0 0.0%	0 0.0%	0 0.0%	0 0.0%	0 0.0%
	民間シェルター	0 0.0%	0 0.0%	0 0.0%	0 0.0%	0 0.0%	0 0.0%	0 0.0%	0 0.0%
	定住地なし	1 0.2%	0 0.0%	0 0.0%	0 0.0%	0 0.0%	0 0.0%	0 0.0%	1 1.1%
	不明	87 17.7%	50 19.9%	5 7.1%	7 15.9%	2 15.4%	1 9.1%	1 7.7%	21 23.3%
	無回答	68 13.8%	0 0.0%	0 0.0%	0 0.0%	0 0.0%	0 0.0%	0 0.0%	68 75.6%

(特集) 表 20 <心中以外 住宅の状況(0日、1～6日除く)>

(単位：人)

		総計	実父母	ひとり親 (同居者 なし)	ひとり親 (同居者 あり)	内縁関係	再婚等	その他	不明
心中以外	全体	591 100.0%	336 100.0%	55 100.0%	49 100.0%	55 100.0%	34 100.0%	13 100.0%	49 100.0%
	一戸建て住宅(所有)	108 18.3%	77 22.9%	4 7.3%	15 30.6%	2 3.6%	5 14.7%	5 38.5%	0 0.0%
	一戸建て住宅(賃貸)	34 5.8%	21 6.3%	2 3.6%	4 8.2%	5 9.1%	1 2.9%	1 7.7%	0 0.0%
	集合住宅(所有)	27 4.6%	16 4.8%	3 5.5%	6 12.2%	0 0.0%	0 0.0%	2 15.4%	0 0.0%
	集合住宅(賃貸)	285 48.2%	167 49.7%	33 60.0%	14 28.6%	39 70.9%	18 52.9%	2 15.4%	12 24.5%
	公営住宅	38 6.4%	16 4.8%	9 16.4%	4 8.2%	3 5.5%	6 17.6%	0 0.0%	0 0.0%
	他人の家に同居	7 1.2%	2 0.6%	0 0.0%	2 4.1%	1 1.8%	1 2.9%	1 7.7%	0 0.0%
	母子生活支援施設	2 0.3%	0 0.0%	2 3.6%	0 0.0%	0 0.0%	0 0.0%	0 0.0%	0 0.0%
	民間シェルター	0 0.0%	0 0.0%	0 0.0%	0 0.0%	0 0.0%	0 0.0%	0 0.0%	0 0.0%
	定住地なし	1 0.2%	0 0.0%	0 0.0%	0 0.0%	0 0.0%	1 2.9%	0 0.0%	0 0.0%
	不明	76 12.9%	36 10.7%	2 3.6%	4 8.2%	5 9.1%	2 5.9%	2 15.4%	25 51.0%
	無回答	13 2.2%	1 0.3%	0 0.0%	0 0.0%	0 0.0%	0 0.0%	0 0.0%	12 24.5%



## ② 家計を支えている主たる者

家計を支えている主たる者は、心中以外、心中ともに「ひとり親（同居者なし）」「内縁関係」では「実母」が最も高い。

(特集) 表 21 <家計を支えている主たる者> (複数回答)

(単位：人)

	心中以外							
	総計	実父母	ひとり親 (同居者 なし)	ひとり親 (同居者 あり)	内縁関係	再婚等	その他	不明
全体	747 100.0%	356 100.0%	73 100.0%	117 100.0%	66 100.0%	34 100.0%	27 100.0%	74 100.0%
実母	137 18.3%	22 6.2%	53 72.6%	27 23.1%	29 43.9%	4 11.8%	0 0.0%	2 2.7%
実父	301 40.3%	276 77.5%	8 11.0%	4 3.4%	2 3.0%	5 14.7%	6 22.2%	0 0.0%
継母	0 0.0%	0 0.0%	0 0.0%	0 0.0%	0 0.0%	0 0.0%	0 0.0%	0 0.0%
継父	7 0.9%	0 0.0%	0 0.0%	0 0.0%	2 3.0%	3 8.8%	2 7.4%	0 0.0%
養母	0 0.0%	0 0.0%	0 0.0%	0 0.0%	0 0.0%	0 0.0%	0 0.0%	0 0.0%
養父	18 2.4%	0 0.0%	1 1.4%	0 0.0%	1 1.5%	15 44.1%	1 3.7%	0 0.0%
母方祖母	18 2.4%	2 0.6%	0 0.0%	12 10.3%	1 1.5%	1 2.9%	1 3.7%	1 1.4%
母方祖父	50 6.7%	5 1.4%	3 4.1%	38 32.5%	1 1.5%	0 0.0%	3 11.1%	0 0.0%
父方祖母	3 0.4%	3 0.8%	0 0.0%	0 0.0%	0 0.0%	0 0.0%	0 0.0%	0 0.0%
父方祖父	5 0.7%	4 1.1%	0 0.0%	1 0.9%	0 0.0%	0 0.0%	0 0.0%	0 0.0%
実母の交際相手	14 1.9%	0 0.0%	0 0.0%	0 0.0%	13 19.7%	0 0.0%	1 3.7%	0 0.0%
実父の交際相手	1 0.1%	0 0.0%	0 0.0%	0 0.0%	1 1.5%	0 0.0%	0 0.0%	0 0.0%
その他	33 4.4%	12 3.4%	3 4.1%	7 6.0%	4 6.1%	0 0.0%	7 25.9%	0 0.0%
不明	147 19.7%	32 9.0%	5 6.8%	28 23.9%	12 18.2%	6 17.6%	6 22.2%	58 78.4%
無回答	13 1.7%	0 0.0%	0 0.0%	0 0.0%	0 0.0%	0 0.0%	0 0.0%	13 17.6%

	心中による虐待死(未遂を含む)							
	総計	実父母	ひとり親 (同居者 なし)	ひとり親 (同居者 あり)	内縁関係	再婚等	その他	不明
全体	492	251	70	44	13	11	13	90
	100.0%	100.0%	100.0%	100.0%	100.0%	100.0%	100.0%	100.0%
実母	83	12	44	13	10	1	2	1
	16.9%	4.8%	62.9%	29.5%	76.9%	9.1%	15.4%	1.1%
実父	243	208	15	10	0	2	5	3
	49.4%	82.9%	21.4%	22.7%	0.0%	18.2%	38.5%	3.3%
継母	0	0	0	0	0	0	0	0
	0.0%	0.0%	0.0%	0.0%	0.0%	0.0%	0.0%	0.0%
継父	5	0	0	0	0	5	0	0
	1.0%	0.0%	0.0%	0.0%	0.0%	45.5%	0.0%	0.0%
養母	0	0	0	0	0	0	0	0
	0.0%	0.0%	0.0%	0.0%	0.0%	0.0%	0.0%	0.0%
養父	2	0	1	0	0	1	0	0
	0.4%	0.0%	1.4%	0.0%	0.0%	9.1%	0.0%	0.0%
母方祖母	4	0	0	2	0	0	2	0
	0.8%	0.0%	0.0%	4.5%	0.0%	0.0%	15.4%	0.0%
母方祖父	8	0	0	7	0	0	1	0
	1.6%	0.0%	0.0%	15.9%	0.0%	0.0%	7.7%	0.0%
父方祖母	1	1	0	0	0	0	0	0
	0.2%	0.4%	0.0%	0.0%	0.0%	0.0%	0.0%	0.0%
父方祖父	1	1	0	0	0	0	0	0
	0.2%	0.4%	0.0%	0.0%	0.0%	0.0%	0.0%	0.0%
実母の交際相手	3	0	0	0	3	0	0	0
	0.6%	0.0%	0.0%	0.0%	23.1%	0.0%	0.0%	0.0%
実父の交際相手	0	0	0	0	0	0	0	0
	0.0%	0.0%	0.0%	0.0%	0.0%	0.0%	0.0%	0.0%
その他	7	2	2	2	0	0	1	0
	1.4%	0.8%	2.9%	4.5%	0.0%	0.0%	7.7%	0.0%
不明	67	27	8	10	0	2	2	18
	13.6%	10.8%	11.4%	22.7%	0.0%	18.2%	15.4%	20.0%
無回答	68	0	0	0	0	0	0	68
	13.8%	0.0%	0.0%	0.0%	0.0%	0.0%	0.0%	75.6%

### ③ 収入等

収入等については、心中以外では「生活保護世帯」で「ひとり親（同居者なし）」が 35.6%と高い。「市区町村民税非課税世帯（所得割、均等割ともに非課税）」で「内縁関係」「再婚等」が 22.7%、23.5%と他に比べて高い。

(特集) 表 22 <収入等>

(単位：人)

		総計	実父母	ひとり親 (同居者 なし)	ひとり親 (同居者 あり)	内縁関係	再婚等	その他	不明
心中以外	全体	747	356	73	117	66	34	27	74
		100.0%	100.0%	100.0%	100.0%	100.0%	100.0%	100.0%	100.0%
	生活保護世帯	63	21	26	4	10	2	0	0
		8.4%	5.9%	35.6%	3.4%	15.2%	5.9%	0.0%	0.0%
	市区町村民税非課税世帯 (所得割、均等割ともに非課税)	87	41	10	10	15	8	2	1
		11.6%	11.5%	13.7%	8.5%	22.7%	23.5%	7.4%	1.4%
	市区町村民税課税世帯 (所得割のみ非課税)	14	11	0	0	2	0	1	0
		1.9%	3.1%	0.0%	0.0%	3.0%	0.0%	3.7%	0.0%
	市区町村民税課税世帯 (年収500万円未満)	129	87	5	24	5	4	4	0
		17.3%	24.4%	6.8%	20.5%	7.6%	11.8%	14.8%	0.0%
年収500万円以上	70	46	5	15	1	2	1	0	
	9.4%	12.9%	6.8%	12.8%	1.5%	5.9%	3.7%	0.0%	
不明	371	150	27	64	33	18	19	60	
	49.7%	42.1%	37.0%	54.7%	50.0%	52.9%	70.4%	81.1%	
無回答	13	0	0	0	0	0	0	13	
	1.7%	0.0%	0.0%	0.0%	0.0%	0.0%	0.0%	17.6%	
心中(未遂を含む)	全体	492	251	70	44	13	11	13	90
		100.0%	100.0%	100.0%	100.0%	100.0%	100.0%	100.0%	100.0%
	生活保護世帯	24	0	17	1	4	0	2	0
		4.9%	0.0%	24.3%	2.3%	30.8%	0.0%	15.4%	0.0%
	市区町村民税非課税世帯 (所得割、均等割ともに非課税)	45	15	18	8	1	1	1	1
		9.1%	6.0%	25.7%	18.2%	7.7%	9.1%	7.7%	1.1%
	市区町村民税課税世帯 (所得割のみ非課税)	11	4	1	2	3	0	1	0
		2.2%	1.6%	1.4%	4.5%	23.1%	0.0%	7.7%	0.0%
	市区町村民税課税世帯 (年収500万円未満)	87	63	6	10	2	4	0	2
		17.7%	25.1%	8.6%	22.7%	15.4%	36.4%	0.0%	2.2%
年収500万円以上	76	63	4	3	1	3	2	0	
	15.4%	25.1%	5.7%	6.8%	7.7%	27.3%	15.4%	0.0%	
不明	181	106	24	20	2	3	7	19	
	36.8%	42.2%	34.3%	45.5%	15.4%	27.3%	53.8%	21.1%	
無回答	68	0	0	0	0	0	0	68	
	13.8%	0.0%	0.0%	0.0%	0.0%	0.0%	0.0%	75.6%	

#### ④ 地域社会との接触

地域社会との接触については、心中以外では「ひとり親（同居者なし）」  
「内縁関係」「再婚等」は「ほとんど無い」「乏しい」が高く、地域社会との  
接触が少ないケースが半数を超える。

(特集) 表 23 <地域社会との接触>

(単位：人)

		総計	実父母	ひとり親 (同居者なし)	ひとり親 (同居者あり)	内縁関係	再婚等	その他	不明
心中以外	全体	747	356	73	117	66	34	27	74
		100.0%	100.0%	100.0%	100.0%	100.0%	100.0%	100.0%	100.0%
	ほとんど無い	170	78	25	23	26	11	4	3
		22.8%	21.9%	34.2%	19.7%	39.4%	32.4%	14.8%	4.1%
	乏しい	115	59	23	10	13	6	3	1
		15.4%	16.6%	31.5%	8.5%	19.7%	17.6%	11.1%	1.4%
	ふつう	148	94	6	26	4	8	10	0
		19.8%	26.4%	8.2%	22.2%	6.1%	23.5%	37.0%	0.0%
活発	14	8	2	4	0	0	0	0	
	1.9%	2.2%	2.7%	3.4%	0.0%	0.0%	0.0%	0.0%	
不明	287	117	17	54	23	9	10	57	
	38.4%	32.9%	23.3%	46.2%	34.8%	26.5%	37.0%	77.0%	
無回答	13	0	0	0	0	0	0	13	
	1.7%	0.0%	0.0%	0.0%	0.0%	0.0%	0.0%	17.6%	
心中(未遂を含む)	全体	492	251	70	44	13	11	13	90
		100.0%	100.0%	100.0%	100.0%	100.0%	100.0%	100.0%	100.0%
	ほとんど無い	37	16	11	5	0	2	3	0
		7.5%	6.4%	15.7%	11.4%	0.0%	18.2%	23.1%	0.0%
	乏しい	30	11	10	5	2	1	0	1
		6.1%	4.4%	14.3%	11.4%	15.4%	9.1%	0.0%	1.1%
	ふつう	143	91	22	15	7	3	5	0
		29.1%	36.3%	31.4%	34.1%	53.8%	27.3%	38.5%	0.0%
活発	7	6	1	0	0	0	0	0	
	1.4%	2.4%	1.4%	0.0%	0.0%	0.0%	0.0%	0.0%	
不明	207	127	26	19	4	5	5	21	
	42.1%	50.6%	37.1%	43.2%	30.8%	45.5%	38.5%	23.3%	
無回答	68	0	0	0	0	0	0	68	
	13.8%	0.0%	0.0%	0.0%	0.0%	0.0%	0.0%	75.6%	

### ⑤ 親族との接触

親族との接触については、心中以外では「ひとり親（同居者なし）」「内縁関係」は「ほとんど無い」「乏しい」が高く、親族との接触が少ないケースが多い。

(特集) 表 24 <親族との接触>

(単位：人)

		総計	実父母	ひとり親 (同居者なし)	ひとり親 (同居者あり)	内縁関係	再婚等	その他	不明
心中以外	全体	747	356	73	117	66	34	27	74
		100.0%	100.0%	100.0%	100.0%	100.0%	100.0%	100.0%	100.0%
	ほとんど無い	70	15	20	13	13	4	3	2
		9.4%	4.2%	27.4%	11.1%	19.7%	11.8%	11.1%	2.7%
	乏しい	109	55	13	15	19	5	2	0
		14.6%	15.4%	17.8%	12.8%	28.8%	14.7%	7.4%	0.0%
	ふつう	214	141	18	25	7	10	12	1
		28.6%	39.6%	24.7%	21.4%	10.6%	29.4%	44.4%	1.4%
活発	66	45	4	10	2	4	1	0	
	8.8%	12.6%	5.5%	8.5%	3.0%	11.8%	3.7%	0.0%	
不明	275	100	18	54	25	11	9	58	
	36.8%	28.1%	24.7%	46.2%	37.9%	32.4%	33.3%	78.4%	
無回答	13	0	0	0	0	0	0	13	
	1.7%	0.0%	0.0%	0.0%	0.0%	0.0%	0.0%	17.6%	
心中(未遂を含む)	全体	492	251	70	44	13	11	13	90
		100.0%	100.0%	100.0%	100.0%	100.0%	100.0%	100.0%	100.0%
	ほとんど無い	14	2	5	1	4	1	1	0
		2.8%	0.8%	7.1%	2.3%	30.8%	9.1%	7.7%	0.0%
	乏しい	33	14	13	3	0	1	2	0
		6.7%	5.6%	18.6%	6.8%	0.0%	9.1%	15.4%	0.0%
	ふつう	127	84	19	15	1	3	5	0
		25.8%	33.5%	27.1%	34.1%	7.7%	27.3%	38.5%	0.0%
活発	37	22	8	6	0	0	1	0	
	7.5%	8.8%	11.4%	13.6%	0.0%	0.0%	7.7%	0.0%	
不明	213	129	25	19	8	6	4	22	
	43.3%	51.4%	35.7%	43.2%	61.5%	54.5%	30.8%	24.4%	
無回答	68	0	0	0	0	0	0	68	
	13.8%	0.0%	0.0%	0.0%	0.0%	0.0%	0.0%	75.6%	

(特集) 表 25 &lt;心中以外 親族との接触 (0日、1~6日除く)&gt;

(単位:人)

		総計	実父母	ひとり親 (同居者なし)	ひとり親 (同居者あり)	内縁関係	再婚等	その他	不明
心中以外	全体	591 100.0%	336 100.0%	55 100.0%	49 100.0%	55 100.0%	34 100.0%	13 100.0%	49 100.0%
	ほとんど無い	55 9.3%	15 4.5%	17 30.9%	9 18.4%	8 14.5%	4 11.8%	1 7.7%	1 2.0%
	乏しい	92 15.6%	54 16.1%	8 14.5%	6 12.2%	18 32.7%	5 14.7%	1 7.7%	0 0.0%
	ふつう	179 30.3%	130 38.7%	17 30.9%	10 20.4%	6 10.9%	10 29.4%	5 38.5%	1 2.0%
	活発	60 10.2%	43 12.8%	4 7.3%	6 12.2%	2 3.6%	4 11.8%	1 7.7%	0 0.0%
	不明	193 32.7%	94 28.0%	9 16.4%	18 36.7%	21 38.2%	11 32.4%	5 38.5%	35 71.4%
	無回答	12 2.0%	0 0.0%	0 0.0%	0 0.0%	0 0.0%	0 0.0%	0 0.0%	12 24.5%

## ⑥ 子育て支援事業の利用状況

子育て支援事業の利用状況については、心中以外では「ひとり親（同居者なし）」「ひとり親（同居者あり）」「内縁関係」では「なし」が半数を超えている。

(特集) 表 26 &lt;子育て支援事業の利用状況&gt;

(単位:人)

		総計	実父母	ひとり親 (同居者なし)	ひとり親 (同居者あり)	内縁関係	再婚等	その他	不明
心中以外	全体	747 100.0%	356 100.0%	73 100.0%	117 100.0%	66 100.0%	34 100.0%	27 100.0%	74 100.0%
	なし	392 52.5%	157 44.1%	42 57.5%	94 80.3%	39 59.1%	14 41.2%	19 70.4%	27 36.5%
	あり	222 29.7%	142 39.9%	28 38.4%	13 11.1%	21 31.8%	12 35.3%	6 22.2%	0 0.0%
	不明	120 16.1%	57 16.0%	3 4.1%	10 8.5%	6 9.1%	8 23.5%	2 7.4%	34 45.9%
	無回答	13 1.7%	0 0.0%	0 0.0%	0 0.0%	0 0.0%	0 0.0%	0 0.0%	13 17.6%
	心中(未遂を含む)	全体	492 100.0%	251 100.0%	70 100.0%	44 100.0%	13 100.0%	11 100.0%	13 100.0%
なし		152 30.9%	97 38.6%	26 37.1%	12 27.3%	5 38.5%	3 27.3%	4 30.8%	5 5.6%
あり		180 36.6%	111 44.2%	30 42.9%	17 38.6%	7 53.8%	5 45.5%	6 46.2%	4 4.4%
不明		93 18.9%	43 17.1%	14 20.0%	15 34.1%	1 7.7%	3 27.3%	3 23.1%	14 15.6%
無回答		67 13.6%	0 0.0%	0 0.0%	0 0.0%	0 0.0%	0 0.0%	0 0.0%	67 74.4%

(特集) 表 27 &lt;心中以外 子育て支援事業の利用状況 (0日、1～6日除く)&gt;

(単位:人)

		総計	実父母	ひとり親 (同居者なし)	ひとり親 (同居者あり)	内縁関係	再婚等	その他	不明
心中以外	全体	591 100.0%	336 100.0%	55 100.0%	49 100.0%	55 100.0%	34 100.0%	13 100.0%	49 100.0%
	なし	262 44.3%	144 42.9%	26 47.3%	31 63.3%	28 50.9%	14 41.2%	5 38.5%	14 28.6%
	あり	220 37.2%	141 42.0%	28 50.9%	12 24.5%	21 38.2%	12 35.3%	6 46.2%	0 0.0%
	不明	97 16.4%	51 15.2%	1 1.8%	6 12.2%	6 10.9%	8 23.5%	2 15.4%	23 46.9%
	無回答	12 2.0%	0 0.0%	0 0.0%	0 0.0%	0 0.0%	0 0.0%	0 0.0%	12 24.5%

## ⑦ 実母の支援をしてくれた人の有無

実母の支援をしてくれた人の有無については、心中以外では「ひとり親 (同居者あり)」は「なし」が他に比べて高い。

(特集) 表 28 &lt;実母の支援してくれた人の有無&gt;

(単位:人)

		総計	実父母	ひとり親 (同居者なし)	ひとり親 (同居者あり)	内縁関係	再婚等	その他	不明
心中以外	全体	727 100.0%	356 100.0%	73 100.0%	117 100.0%	66 100.0%	31 100.0%	26 100.0%	58 100.0%
	なし	106 14.6%	23 6.5%	18 24.7%	37 31.6%	15 22.7%	6 19.4%	6 23.1%	1 1.7%
	あり	423 58.2%	262 73.6%	44 60.3%	44 37.6%	36 54.5%	20 64.5%	16 61.5%	1 1.7%
	不明	198 27.2%	71 19.9%	11 15.1%	36 30.8%	15 22.7%	5 16.1%	4 15.4%	56 96.6%
	無回答	0 0.0%	0 0.0%	0 0.0%	0 0.0%	0 0.0%	0 0.0%	0 0.0%	0 0.0%
心中(未遂を含む)	全体	416 100.0%	251 100.0%	67 100.0%	43 100.0%	13 100.0%	10 100.0%	13 100.0%	19 100.0%
	なし	12 2.9%	4 1.6%	7 10.4%	1 2.3%	0 0.0%	0 0.0%	0 0.0%	0 0.0%
	あり	216 51.9%	128 51.0%	34 50.7%	27 62.8%	9 69.2%	8 80.0%	8 61.5%	2 10.5%
	不明	187 45.0%	118 47.0%	26 38.8%	15 34.9%	4 30.8%	2 20.0%	5 38.5%	17 89.5%
	無回答	1 0.2%	1 0.4%	0 0.0%	0 0.0%	0 0.0%	0 0.0%	0 0.0%	0 0.0%

⑧ 死亡したこどもが生まれる前に確認できる複数回の転居の有無\*

死亡したこどもが生まれる前に確認できる複数回の転居の有無については、  
心中以外では「内縁関係」「再婚等」は「あり」が高い。

(特集) 表 29 <死亡したこどもが生まれる前に確認できる複数回の転居の有無> (単位：人)

		総計	実父母	ひとり親 (同居者なし)	ひとり親 (同居者あり)	内縁関係	再婚等	その他	不明
心中以外	全体	747	356	73	117	66	34	27	74
		100.0%	100.0%	100.0%	100.0%	100.0%	100.0%	100.0%	100.0%
	なし	406	235	41	68	25	13	21	3
		54.4%	66.0%	56.2%	58.1%	37.9%	38.2%	77.8%	4.1%
	あり	148	62	22	13	31	15	4	1
		19.8%	17.4%	30.1%	11.1%	47.0%	44.1%	14.8%	1.4%
心中(未遂を含む)	不明	178	59	10	35	10	6	2	56
		23.8%	16.6%	13.7%	29.9%	15.2%	17.6%	7.4%	75.7%
	無回答	15	0	0	1	0	0	0	14
		2.0%	0.0%	0.0%	0.9%	0.0%	0.0%	0.0%	18.9%
	全体	492	251	70	44	13	11	13	90
		100.0%	100.0%	100.0%	100.0%	100.0%	100.0%	100.0%	100.0%
心中以外	なし	258	172	33	29	8	8	8	0
		52.4%	68.5%	47.1%	65.9%	61.5%	72.7%	61.5%	0.0%
	あり	56	19	25	6	3	2	1	0
		11.4%	7.6%	35.7%	13.6%	23.1%	18.2%	7.7%	0.0%
	不明	108	60	12	7	2	1	4	22
		22.0%	23.9%	17.1%	15.9%	15.4%	9.1%	30.8%	24.4%
心中以外	無回答	70	0	0	2	0	0	0	68
		14.2%	0.0%	0.0%	4.5%	0.0%	0.0%	0.0%	75.6%

※第17次報告までは「転居を繰り返す傾向の有無」としていたが、第18次報告からは「生まれる前に確認できる複数回の転居の有無」に項目名を変更した。

(特集) 表 30 <心中以外 死亡したこどもが生まれる前に確認できる複数回の転居の有無

(0日、1～6日除く)>

(単位：人)

		総計	実父母	ひとり親 (同居者なし)	ひとり親 (同居者あり)	内縁関係	再婚等	その他	不明
心中以外	全体	591	336	55	49	55	34	13	49
		100.0%	100.0%	100.0%	100.0%	100.0%	100.0%	100.0%	100.0%
	なし	320	218	34	25	18	13	10	2
		54.1%	64.9%	61.8%	51.0%	32.7%	38.2%	76.9%	4.1%
	あり	135	62	15	12	28	15	2	1
		22.8%	18.5%	27.3%	24.5%	50.9%	44.1%	15.4%	2.0%
心中以外	不明	123	56	6	12	9	6	1	33
		20.8%	16.7%	10.9%	24.5%	16.4%	17.6%	7.7%	67.3%
心中以外	無回答	13	0	0	0	0	0	0	13
		2.2%	0.0%	0.0%	0.0%	0.0%	0.0%	0.0%	26.5%



## (5) 本児の状況

### ① 本児の成長・発達の問題

本児の発達の問題、身体発育の問題については、全体的に不明が多いため一概にいえませんが、心中以外では、発達の問題、身体発育の問題ともに「再婚等」は「あり」が他に比べてやや高い。心中では発達の問題が「あり」が「ひとり親（同居者なし）」が他に比べてやや高い。

(特集) 表 31 <本児の成長・発達の問題>

(単位：人)

		心中以外							
		総計	実父母	ひとり親 (同居者なし)	ひとり親 (同居者あり)	内縁関係	再婚等	その他	不明
発達の問題 (発達障害、 自閉症など)	全体	747 100.0%	356 100.0%	73 100.0%	117 100.0%	66 100.0%	34 100.0%	27 100.0%	74 100.0%
	なし	376 50.3%	224 62.9%	36 49.3%	33 28.2%	38 57.6%	19 55.9%	14 51.9%	12 16.2%
	あり	27 3.6%	13 3.7%	3 4.1%	4 3.4%	2 3.0%	5 14.7%	0 0.0%	0 0.0%
	疑い	32 4.3%	16 4.5%	6 8.2%	5 4.3%	1 1.5%	0 0.0%	2 7.4%	2 2.7%
	不明	311 41.6%	103 28.9%	28 38.4%	75 64.1%	25 37.9%	10 29.4%	11 40.7%	59 79.7%
	無回答	1 0.1%	0 0.0%	0 0.0%	0 0.0%	0 0.0%	0 0.0%	0 0.0%	1 1.4%
身体発育の問題 (極端な痩せ、身長が 低いなど)	全体	747 100.0%	356 100.0%	73 100.0%	117 100.0%	66 100.0%	34 100.0%	27 100.0%	74 100.0%
	なし	435 58.2%	264 74.2%	42 57.5%	42 35.9%	39 59.1%	20 58.8%	15 55.6%	13 17.6%
	あり	56 7.5%	34 9.6%	7 9.6%	3 2.6%	5 7.6%	6 17.6%	1 3.7%	0 0.0%
	不明	255 34.1%	58 16.3%	24 32.9%	72 61.5%	22 33.3%	8 23.5%	11 40.7%	60 81.1%
	無回答	1 0.1%	0 0.0%	0 0.0%	0 0.0%	0 0.0%	0 0.0%	0 0.0%	1 1.4%
		心中(未遂含む)							
		総計	実父母	ひとり親 (同居者なし)	ひとり親 (同居者あり)	内縁関係	再婚等	その他	不明
発達の問題 (発達障害、 自閉症など)	全体	492 100.0%	251 100.0%	70 100.0%	44 100.0%	13 100.0%	11 100.0%	13 100.0%	90 100.0%
	なし	287 58.3%	152 60.6%	45 64.3%	31 70.5%	8 61.5%	6 54.5%	5 38.5%	40 44.4%
	あり	48 9.8%	30 12.0%	12 17.1%	2 4.5%	1 7.7%	0 0.0%	3 23.1%	0 0.0%
	疑い	21 4.3%	9 3.6%	2 2.9%	4 9.1%	0 0.0%	1 9.1%	1 7.7%	4 4.4%
	不明	135 27.4%	60 23.9%	10 14.3%	7 15.9%	4 30.8%	4 36.4%	4 30.8%	46 51.1%
	無回答	1 0.2%	0 0.0%	1 1.4%	0 0.0%	0 0.0%	0 0.0%	0 0.0%	0 0.0%
身体発育の問題 (極端な痩せ、身長が 低いなど)	全体	492 100.0%	251 100.0%	70 100.0%	44 100.0%	13 100.0%	11 100.0%	13 100.0%	90 100.0%
	なし	352 71.5%	192 76.5%	56 80.0%	35 79.5%	9 69.2%	8 72.7%	9 69.2%	43 47.8%
	あり	11 2.2%	6 2.4%	2 2.9%	2 4.5%	1 7.7%	0 0.0%	0 0.0%	0 0.0%
	不明	128 26.0%	53 21.1%	11 15.7%	7 15.9%	3 23.1%	3 27.3%	4 30.8%	47 52.2%
	無回答	1 0.2%	0 0.0%	1 1.4%	0 0.0%	0 0.0%	0 0.0%	0 0.0%	0 0.0%

(特集) 表 32 &lt;心中以外 本児の成長・発達の問題 (0日、1～6日除く)&gt;

(単位:人)

		心中以外							
		総計	実父母	ひとり親 (同居者 なし)	ひとり親 (同居者 あり)	内縁関係	再婚等	その他	不明
発達の問題 (発達障害、 自閉症など)	全体	591 100.0%	336 100.0%	55 100.0%	49 100.0%	55 100.0%	34 100.0%	13 100.0%	49 100.0%
	なし	347 58.7%	215 64.0%	35 63.6%	24 49.0%	36 65.5%	19 55.9%	10 76.9%	8 16.3%
	あり	27 4.6%	13 3.9%	3 5.5%	4 8.2%	2 3.6%	5 14.7%	0 0.0%	0 0.0%
	疑い	29 4.9%	16 4.8%	5 9.1%	4 8.2%	1 1.8%	0 0.0%	1 7.7%	2 4.1%
	不明	188 31.8%	92 27.4%	12 21.8%	17 34.7%	16 29.1%	10 29.4%	2 15.4%	39 79.6%
	無回答	0 0.0%	0 0.0%	0 0.0%	0 0.0%	0 0.0%	0 0.0%	0 0.0%	0 0.0%
身体発育の問題 (極端な痩せ、 身長が低いなど)	全体	591 100.0%	336 100.0%	55 100.0%	49 100.0%	55 100.0%	34 100.0%	13 100.0%	49 100.0%
	なし	402 68.0%	255 75.9%	40 72.7%	29 59.2%	37 67.3%	20 58.8%	11 84.6%	10 20.4%
	あり	56 9.5%	34 10.1%	7 12.7%	3 6.1%	5 9.1%	6 17.6%	1 7.7%	0 0.0%
	不明	133 22.5%	47 14.0%	8 14.5%	17 34.7%	13 23.6%	8 23.5%	1 7.7%	39 79.6%
	無回答	0 0.0%	0 0.0%	0 0.0%	0 0.0%	0 0.0%	0 0.0%	0 0.0%	0 0.0%

(特集) 表 33 &lt;心中以外 こどもの状況 (0日、1～6日除く)&gt;

(単位:人)

	総計	実父母	ひとり親 (同居者 なし)	ひとり親 (同居者 あり)	内縁関係	再婚等	その他	不明
全体	591 100.0%	336 100.0%	55 100.0%	49 100.0%	55 100.0%	34 100.0%	13 100.0%	49 100.0%
a_低体重(2500g未満) 有りの割合	88 14.9%	61 18.2%	8 14.5%	6 12.2%	4 7.3%	8 23.5%	0 0.0%	1 2.0%

## ② 所属機関の状況

心中以外で所属機関が「なし」の割合をみると、「内縁関係」「再婚等」の「1～2歳」「3～5歳」で、他に比べて高い。

(特集) 表 34 &lt;心中以外の年齢別 所属機関「なし」の割合&gt;

(単位:人)

	心中以外 所属機関「なし」の割合					
	総計	実父母	ひとり親 (同居者なし)	ひとり親 (同居者あり)	内縁関係	再婚等
0日	22.1%	4.4%	28.3%	56.0%	21.7%	0.0%
0歳	41.3%	60.1%	32.6%	25.0%	15.2%	0.0%
1～2歳	18.3%	22.0%	19.6%	9.0%	32.6%	33.3%
3～5歳	10.2%	9.2%	10.9%	3.0%	21.7%	66.7%
6歳以上	1.1%	0.4%	0.0%	1.0%	4.3%	0.0%

## (6) 実母や実父母以外の加害者の状況

### ① 心中以外の実母について（妊娠期・周産期の母体側の問題、心身の状況）

心中以外の実母の妊娠期・周産期の母体側の問題、心身の状況では、「予期しない妊娠／計画していない妊娠」「若年（10代）妊娠」「妊婦健康診査未受診」で「あり」の割合が家族構成に関係なく高く、特に「ひとり親（同居者あり）」ではどの項目も高い。

また、「実父母」では「育児不安」が「あり」の割合が他に比べて高い。

(特集) 表 35 <心中以外 母体の状況> (複数回答)

(単位：人)

	総計	実父母	ひとり親 (同居者 なし)	ひとり親 (同居者 あり)	内縁関係	再婚等	その他	不明
全体	747 100.0%	356 100.0%	73 100.0%	117 100.0%	66 100.0%	34 100.0%	27 100.0%	74 100.0%
g_予期しない妊娠／計画していない妊娠 ありの割合	222 29.7%	73 20.5%	29 39.7%	67 57.3%	23 34.8%	6 17.6%	17 63.0%	7 9.5%
h_若年(10代)妊娠 ありの割合	134 17.9%	40 11.2%	10 13.7%	39 33.3%	19 28.8%	13 38.2%	8 29.6%	5 6.8%
k_妊婦健康診査未受診 ありの割合	222 29.7%	64 18.0%	33 45.2%	75 64.1%	15 22.7%	3 8.8%	17 63.0%	15 20.3%

(特集) 表 36 <心中以外 実母の状況>

(単位：人)

	総計	実父母	ひとり親 (同居者 なし)	ひとり親 (同居者 あり)	内縁関係	再婚等	その他	不明
全体	727 100.0%	356 100.0%	73 100.0%	117 100.0%	66 100.0%	31 100.0%	26 100.0%	58 100.0%
a_育児不安 ありの割合	170 23.4%	111 31.2%	22 30.1%	15 12.8%	8 12.1%	5 16.1%	8 30.8%	1 1.7%

(特集) 表 37 <心中以外 母体の状況(0日、1～6日除く)> (複数回答)

(単位：人)

	総計	実父母	ひとり親 (同居者 なし)	ひとり親 (同居者 あり)	内縁関係	再婚等	その他	不明
全体	591 100.0%	336 100.0%	55 100.0%	49 100.0%	55 100.0%	34 100.0%	13 100.0%	49 100.0%
c_喫煙の常習 有りの割合	74 12.5%	38 11.3%	9 16.4%	5 10.2%	12 21.8%	5 14.7%	4 30.8%	1 2.0%
g_予期しない妊娠／計画していない妊娠 ありの割合	128 21.7%	61 18.2%	18 32.7%	20 40.8%	16 29.1%	6 17.6%	6 46.2%	1 2.0%
h_若年(10代)妊娠 ありの割合	94 15.9%	38 11.3%	10 18.2%	11 22.4%	18 32.7%	13 38.2%	3 23.1%	1 2.0%
k_妊婦健康診査未受診 ありの割合	100 16.9%	47 14.0%	18 32.7%	15 30.6%	9 16.4%	3 8.8%	4 30.8%	4 8.2%
k_r_医療機関から連絡 ありの割合	57 14.4%	41 17.4%	11 25.0%	3 8.3%	1 4.0%	0 0.0%	0 0.0%	1 3.6%

② 心中以外の実父母以外の加害者について（生育歴、心身の状況）

心中以外の実父母以外の加害者の生育歴、心身の状況について、どの項目も人数が少ないことと、半数以上が「不明」であるため一概に言えないが、「衝動性」や「攻撃性」の項目が高い。

(特集) 表 38 <心中以外) 実父母以外の加害者の状況>

(単位：人)

	総計	実父母	ひとり親 (同居者 なし)	ひとり親 (同居者 あり)	内縁関係	再婚等	その他	不明
全体	114 100.0%	11 100.0%	9 100.0%	18 100.0%	42 100.0%	28 100.0%	5 100.0%	1 100.0%
h_犯罪歴 ありの割合	18 15.8%	0 0.0%	1 11.1%	2 11.1%	10 23.8%	5 17.9%	0 0.0%	0 0.0%
a_育児不安 ありの割合	10 8.8%	1 9.1%	1 11.1%	0 0.0%	1 2.4%	6 21.4%	1 20.0%	0 0.0%
k_衝動性 ありの割合	28 24.6%	3 27.3%	2 22.2%	2 11.1%	13 31.0%	6 21.4%	2 40.0%	0 0.0%
l_攻撃性 ありの割合	30 26.3%	1 9.1%	5 55.6%	2 11.1%	12 28.6%	8 28.6%	2 40.0%	0 0.0%
m_怒りのコントロール不全 ありの割合	29 25.4%	3 27.3%	3 33.3%	2 11.1%	13 31.0%	7 25.0%	1 20.0%	0 0.0%

(特集) 表 39 <心中以外) 実父母以外の加害者の状況 (0日、1～6日除く)>

(単位：人)

	総計	実父母	ひとり親 (同居者 なし)	ひとり親 (同居者 あり)	内縁関係	再婚等	その他	不明
全体	572 100.0%	336 100.0%	55 100.0%	49 100.0%	55 100.0%	31 100.0%	12 100.0%	34 100.0%
_a_育児不安 ありの割合	146 25.5%	108 32.1%	15 27.3%	5 10.2%	6 10.9%	5 16.1%	6 50.0%	1 2.9%
n_うつ状態 ありの割合	76 13.3%	59 17.6%	5 9.1%	4 8.2%	3 5.5%	1 3.2%	4 33.3%	0 0.0%
_p_感情の起伏が激しい ありの割合	64 11.2%	38 11.3%	9 16.4%	1 2.0%	7 12.7%	7 22.6%	2 16.7%	0 0.0%
_w_養育能力の低さ ありの割合	161 28.1%	84 25.0%	25 45.5%	15 30.6%	20 36.4%	11 35.5%	4 33.3%	2 5.9%

## (7) 関係機関の関与

### ① 児童相談所の関与の有無

児童相談所の関与があるのは、心中以外では「ひとり親（同居者なし）」「内縁関係」「再婚等」が、心中では「ひとり親（同居者なし）」が他に比べて高い。

児童相談所が関与している人数が少ないため一概には言えないが、「ひとり親（同居者なし）」は半数が児童相談所において「虐待の認識があり、対応していた」となっている。

(特集) 表 40 <児童相談所の関与の有無>

(単位：人)

		総計	実父母	ひとり親 (同居者 なし)	ひとり親 (同居者 あり)	内縁関係	再婚等	その他	不明
心中以外	全体	747	356	73	117	66	34	27	74
		100.0%	100.0%	100.0%	100.0%	100.0%	100.0%	100.0%	100.0%
	なし	562	280	42	101	43	17	23	56
		75.2%	78.7%	57.5%	86.3%	65.2%	50.0%	85.2%	75.7%
	あり	167	75	31	15	23	17	4	2
		22.4%	21.1%	42.5%	12.8%	34.8%	50.0%	14.8%	2.7%
	不明	5	0	0	1	0	0	0	4
	0.7%	0.0%	0.0%	0.9%	0.0%	0.0%	0.0%	5.4%	
無回答	13	1	0	0	0	0	0	12	
	1.7%	0.3%	0.0%	0.0%	0.0%	0.0%	0.0%	16.2%	
心中 (未遂を 含む)	全体	492	251	70	44	13	11	13	90
		100.0%	100.0%	100.0%	100.0%	100.0%	100.0%	100.0%	100.0%
	なし	345	220	38	38	10	10	6	23
		70.1%	87.6%	54.3%	86.4%	76.9%	90.9%	46.2%	25.6%
	あり	75	27	31	5	3	1	7	1
		15.2%	10.8%	44.3%	11.4%	23.1%	9.1%	53.8%	1.1%
	不明	5	1	1	1	0	0	0	2
	1.0%	0.4%	1.4%	2.3%	0.0%	0.0%	0.0%	2.2%	
無回答	67	3	0	0	0	0	0	64	
	13.6%	1.2%	0.0%	0.0%	0.0%	0.0%	0.0%	71.1%	

(特集) 表 41 &lt;児童相談所の虐待の認識&gt;

(単位：人)

		総計	実父母	ひとり親 (同居者 なし)	ひとり親 (同居者 あり)	内縁関係	再婚等	その他	不明
心中以外	全体	167 100.0%	75 100.0%	31 100.0%	15 100.0%	23 100.0%	17 100.0%	4 100.0%	2 100.0%
	虐待の認識があり、対応していた	64 38.3%	26 34.7%	16 51.6%	4 26.7%	10 43.5%	7 41.2%	1 25.0%	0 0.0%
	虐待の可能性は認識していたが、確定していなかった	57 34.1%	27 36.0%	10 32.3%	5 33.3%	6 26.1%	5 29.4%	2 50.0%	2 100.0%
	虐待の認識はなかった	46 27.5%	22 29.3%	5 16.1%	6 40.0%	7 30.4%	5 29.4%	1 25.0%	0 0.0%
心中(未遂を含む)	全体	75 100.0%	27 100.0%	31 100.0%	5 100.0%	3 100.0%	1 100.0%	7 100.0%	1 100.0%
	虐待の認識があり、対応していた	25 33.3%	6 22.2%	12 38.7%	3 60.0%	2 66.7%	1 100.0%	0 0.0%	1 100.0%
	虐待の可能性は認識していたが、確定していなかった	9 12.0%	2 7.4%	4 12.9%	0 0.0%	0 0.0%	0 0.0%	3 42.9%	0 0.0%
	虐待の認識はなかった	41 54.7%	19 70.4%	15 48.4%	2 40.0%	1 33.3%	0 0.0%	4 57.1%	0 0.0%

## ② 市区町村(虐待対応担当部署)の関与の有無

市区町村(虐待対応担当部署)の関与があるのは、心中以外では「ひとり親(同居者なし)」「内縁関係」「再婚等」が、心中では「ひとり親(同居者なし)」が他に比べて高い。

市区町村(虐待対応担当部署)が関与している人数は少ないため一概に言えないが、「ひとり親(同居者なし)」「内縁関係」「再婚等」は「虐待の認識があり、対応していた」割合が他に比べて高い。一方、「実父母」は「虐待の認識はなかった」割合が他に比べて高い。

(特集) 表 42 &lt;市区町村(虐待対応担当部署)の関与の有無&gt;

(単位：人)

		総計	実父母	ひとり親 (同居者 なし)	ひとり親 (同居者 あり)	内縁関係	再婚等	その他	不明
心中以外	全体	747 100.0%	356 100.0%	73 100.0%	117 100.0%	66 100.0%	34 100.0%	27 100.0%	74 100.0%
	なし	543 72.7%	255 71.6%	46 63.0%	102 87.2%	45 68.2%	20 58.8%	23 85.2%	52 70.3%
	あり	180 24.1%	100 28.1%	27 37.0%	13 11.1%	21 31.8%	14 41.2%	4 14.8%	1 1.4%
	不明	11 1.5%	0 0.0%	0 0.0%	2 1.7%	0 0.0%	0 0.0%	0 0.0%	9 12.2%
	無回答	13 1.7%	1 0.3%	0 0.0%	0 0.0%	0 0.0%	0 0.0%	0 0.0%	12 16.2%
	心中(未遂を含む)	全体	492 100.0%	251 100.0%	70 100.0%	44 100.0%	13 100.0%	11 100.0%	13 100.0%
なし	349 70.9%	218 86.9%	44 62.9%	36 81.8%	10 76.9%	9 81.8%	10 76.9%	22 24.4%	
あり	68 13.8%	27 10.8%	26 37.1%	7 15.9%	3 23.1%	2 18.2%	3 23.1%	0 0.0%	
不明	8 1.6%	3 1.2%	0 0.0%	1 2.3%	0 0.0%	0 0.0%	0 0.0%	4 4.4%	
無回答	67 13.6%	3 1.2%	0 0.0%	0 0.0%	0 0.0%	0 0.0%	0 0.0%	64 71.1%	

(特集) 表 43 &lt;市区町村の虐待の認識&gt;

(単位：人)

		総計	実父母	ひとり親 (同居者 なし)	ひとり親 (同居者 あり)	内縁関係	再婚等	その他	不明
心中以外	全体	180	100	27	13	21	14	4	1
		100.0%	100.0%	100.0%	100.0%	100.0%	100.0%	100.0%	100.0%
	虐待の認識があり、対応していた	63	28	13	4	10	7	1	0
		35.0%	28.0%	48.1%	30.8%	47.6%	50.0%	25.0%	0.0%
心中(未遂を含む)	虐待の可能性は認識していたが、確定していなかった	54	31	8	5	5	3	1	1
		30.0%	31.0%	29.6%	38.5%	23.8%	21.4%	25.0%	100.0%
	虐待の認識はなかった	63	41	6	4	6	4	2	0
		35.0%	41.0%	22.2%	30.8%	28.6%	28.6%	50.0%	0.0%
心中(未遂を含む)	全体	68	27	26	7	3	2	3	0
		100.0%	100.0%	100.0%	100.0%	100.0%	100.0%	100.0%	-
	虐待の認識があり、対応していた	24	6	11	2	2	2	1	0
		35.3%	22.2%	42.3%	28.6%	66.7%	100.0%	33.3%	-
心中(未遂を含む)	虐待の可能性は認識していたが、確定していなかった	17	9	6	2	0	0	0	0
		25.0%	33.3%	23.1%	28.6%	0.0%	0.0%	0.0%	-
	虐待の認識はなかった	27	12	9	3	1	0	2	0
		39.7%	44.4%	34.6%	42.9%	33.3%	0.0%	66.7%	-

## ③ 本事例について要保護児童対策地域協議会での検討

本事例について要対協での検討があるのは、心中以外、心中ともに「ひとり親（同居者なし）」がそれぞれ30.6%、24.3%と、他に比べて高い。

(特集) 表 44 &lt;本事例について要対協での検討&gt;

(単位：人)

		総計	実父母	ひとり親 (同居者 なし)	ひとり親 (同居者 あり)	内縁関係	再婚等	その他	不明
心中以外	全体	681	330	72	106	60	32	27	54
		100.0%	100.0%	100.0%	100.0%	100.0%	100.0%	100.0%	100.0%
	なし	562	262	50	100	50	24	24	52
		82.5%	79.4%	69.4%	94.3%	83.3%	75.0%	88.9%	96.3%
心中(未遂を含む)	あり	119	68	22	6	10	8	3	2
		17.5%	20.6%	30.6%	5.7%	16.7%	25.0%	11.1%	3.7%
	無回答	0	0	0	0	0	0	0	0
		0.0%	0.0%	0.0%	0.0%	0.0%	0.0%	0.0%	0.0%
心中(未遂を含む)	全体	400	232	70	41	13	10	11	23
		100.0%	100.0%	100.0%	100.0%	100.0%	100.0%	100.0%	100.0%
	なし	355	214	53	38	12	7	8	23
		88.8%	92.2%	75.7%	92.7%	92.3%	70.0%	72.7%	100.0%
心中(未遂を含む)	あり	41	14	17	3	1	3	3	0
		10.3%	6.0%	24.3%	7.3%	7.7%	30.0%	27.3%	0.0%
	無回答	4	4	0	0	0	0	0	0
		1.0%	1.7%	0.0%	0.0%	0.0%	0.0%	0.0%	0.0%

## (8) 考察

今回の特集では、同居している家族構成に着目し、その傾向を分析した。ただし、死亡事例における家族構成においては「実父母」と同居している家庭以外の「内縁関係及び交際相手」や「ひとり親」の家族構成の事例については件数が少なく、さらに、その実態について「不明」「未回答」等の結果が多いことから、集計・分析結果から得られた傾向等については死亡事例に限ることであり、一般化できない点について十分に留意する必要がある。また、本調査が集計・分析対象とした死亡事例の状況・傾向として捉える必要があり、家族構成のみで養育環境の判断や虐待リスクになると示しているわけではない。

家族構成別に傾向を確認すると、心中以外の「実父母」と同居している家庭では死亡時のこどもの年齢は「0歳以下」が52.3%と多く、加害のきっかけとなったこどもの状況では「泣きやまない」が20.8%と他と比較すると多かった。一方で、加害のきっかけとなったこどもの状況が「特になし」という事例も多くあり、こどもの状況に関係なく死亡に至っている実態も併せて把握できた。「実父母」と同居している家庭においても、「泣き止まない」といった乳児特有の状況がリスクにつながっている可能性が示唆された。

収入に着目すると、「ひとり親（同居者なし）」では、家計を支えている者が「実母」である割合が高く、「生活保護受給世帯」や、「市区町村民税非課税世帯（所得割、均等割ともに非課税）」が高かった。ひとり親が1人で家計を支え、育児をしなければいけない状況は経済的に困難さを抱えていると考えられる。また、地域社会や親族との接触がほとんどなく、加えて半数以上が「子育て支援事業」が「利用なし」となっている。ひとり親では、地域社会や親族とのつながりが乏しく、子育て支援サービスにも繋がりにくいといった、孤立している状況がうかがえる。

令和3年度全国ひとり親世帯等調査結果では、母子世帯の平均年間収入が272万円、父子世帯が518万円となっており、養育費の取決め率、受給率は母子世帯46.7%、28.1%、父子世帯28.3%、8.7%となっている。また、こどもについての悩みの内訳として、母子世帯、父子世帯ともに、「教育・進学」が最も多く、次いで「しつけ」となっている。現在、「母子及び父子並びに寡婦福祉法」に基づき、ひとり親家庭等に対する支援として、「子育て・生活支援策」「就業支援策」「養育費確保策」「経済的支援策」の4本柱により施策を推進している。支援に当たっては、ひとり親支援担当部署と連携し、アウトリーチ型の支援を行うなど必要な支援が受けられるよう対応することが重要である。

さらに、「ひとり親（同居者なし）」では、児童相談所、市区町村（虐待対



担当部署) や要保護児童対策地域協議会のみならず、生活保護世帯として担当部署のケースワーカーが関わっている事例が多いことから、児童相談所や市区町村虐待対応担当部署は、こどもとその親に関わる様々な機関・部署と定期的に家庭全体の状況や支援方針を共有した上でそれぞれの役割を明確にし、多角的な視野を持って地域で一体となり日常的な見守りができるように調整することが必要である。

心中以外の事例における主たる虐待者・加害者について、いずれの家族構成でも「実母」が最も多い。一方で、「内縁関係」では「母の交際相手」「再婚等」では「養父」「継父」が半数を超えている。また、「再婚等」の家庭では、死亡時のこどもの年齢は「3歳」以上が約半数以上を占め、比較的が高年齢のこどもであったことに加え、加害の動機は「しつけのつもり」が半数以上であり、「再婚等」の家庭において養父や継父による高年齢のこどもの養育には困難さが生じる可能性が考えられる。

また、死亡時の虐待以前に確認された虐待があったとする割合が、心中以外の「内縁関係」や「再婚等」の事例が高く、死亡時以前から児童相談所や市区町村(虐待対応担当部署)が関与していた割合も他の家族構成に比べて高い傾向にあった。つまり、虐待の認識があり、児童相談所や市区町村が関与して虐待予防や虐待の早期発見の観点から支援・介入していた割合も他に比べて高いにもかかわらず、虐待による死亡に至ってしまったといえる。

例年、児童相談所や市区町村が母の交際相手の養育への関与状況を把握できずリスクの判断が遅れるといった、家族全体の生活実態の把握が困難な事例がある。支援・介入のための適切なリスク判断を行うためには家族員や同居者に加えて父母の交際相手等、こどもと日常的な関わりのある全ての人物について直接会うことを基本とし、関係機関の協力のもと丁寧な情報収集を行うことが重要である。さらに、それぞれの情報から家族内の相互の親密性、信頼性などの関係性や養育環境等についてアセスメントを行うことが必要である。

また、心中以外の「内縁関係」の事例や「再婚等」の事例は、転居を繰り返す傾向があり、地域社会や親族とのつながりが薄く、それにより子育て支援事業サービスにもつながっていないといった複合的な状況があり、外部からの日常的な見守りや支援が届きにくい環境にあったことが虐待の早期発見ができない要因として考えられる。加えて、「1～2歳」「3～5歳」の年齢のこどもが多いにもかかわらず、他の家族構成の家庭に比べて所属機関がないこどもの割合が高かった。このように、こどもにとって一番身近な見守り機関となりえる関係機関が存在しないことが、こどもの変化やこどもの安全が確保できていない危険性のサインが見過ごされることにつながっていると

推察される。児童相談所や市区町村虐待対応担当部署が見守りを行うときには、こどもや家族の身近な存在となり得るこどもの所属機関に加えて、その他の地域の公的及び民間の支援機関と積極的に連携を図り、丁寧な情報収集に努めることが重要である。一方、所属機関がなく、つながりがない場合には収集したい情報が得られない場合も多い。地域の中で孤立しないよう、地域の特性に合わせて支援機関側から積極的につながるための体制づくりを構築することが必要である。

また、子育て支援を行う民間支援団体（子ども食堂等）による要保護児童対策地域協議会に登録されている対象児童等の居宅を訪問するなど、状況の把握、食事の提供、学習・生活指導支援等を通じたこどもの見守りを強化する「支援対象児童等見守り強化事業」を実施することにより、養育状況の把握、心のケア、孤独・孤立の解消等の期待ができる。

心中以外の「ひとり親（同居者あり）」の事例においては、68.4%が未婚であることに加え、死亡時のこどもの年齢が「0日」や「1～6日」と生後1週間未満が半数を占めており、さらには遺棄や医療機関以外の出産が多い。妊娠自体を家族に話していなかったと思われる事例が少なくないなど、同居者が支援者というより葛藤のもとになっている可能性があることが考えられ、結果として予期しない妊娠に至ってしまった後に家族にも相談できないまま医療機関や相談窓口につながることなく出産した事例が含まれている可能性が推測される。そのため、妊娠前から妊娠時の相談窓口の幅広い周知とともに、妊娠や出産、避妊に関する正しい情報を届けられるような周知の方法や周知媒体の検討など、現代の対象者に合わせた取組が必要である。特に、心中以外の「ひとり親（同居者あり）」の事例は、若年の妊娠の場合も多いことから、男女ともに妊娠・出産に関する知識や情報が持てるよう、発達段階に応じて性に関する指導や啓発を行うことにより理解を促進することが求められる。また、祖父母等他の家族員と同居している場合は、家族に妊娠していることや支援者の存在も知られたくない傾向もあり、支援機関が妊娠を覚知した際には、父母の希望やその家族関係を適切にアセスメントして適切な支援につなげる必要がある。また、出産後に同居する場合においては、祖父母の支援があると判断され行政とのつながりが希薄となり、結果的に家庭内の状況が把握できなくなることもある。このような事例で関わりの深さを判断する時には、同居する祖父母等とのこれまでの関係性についても必ずアセスメントを行い、必要な子育て支援サービスの導入を決めるなど、継続的に状況把握ができるような体制をつくる必要がある。

なお、本調査は、各地方公共団体に対し、児童相談所が把握する情報のみで

なく、市区町村（虐待対応担当部署、母子保健担当部署等）やその他の対象事例の関係機関等に幅広く情報収集をした上で回答された結果を基に分析をしている。しかし、関係機関が当該家庭に関与していない場合、新たな情報収集が難しく、特に、内縁関係にある者がいる場合は、家庭の状況等についての把握がより困難で「不明」と報告されることが多い。虐待による死亡事例の効果的な再発予防策の検討に向けては、必要な情報について各地方公共団体は、児童相談所や市区町村虐待対応担当部署を中心に地域の関係機関から幅広く収集、把握することが重要であり、その重要性について改めて理解を求める。

## 5 個別調査票による死亡事例の調査結果

### (1) 虐待による死亡の状況

厚生労働省が、都道府県等に対する調査により把握した、令和3年4月から令和4年3月までの1年間（第19次報告の対象期間）に発生又は表面化した児童虐待による死亡事例は、心中以外の虐待死事例では50例（50人）、心中による虐待死事例（未遂により親は生存したがこどもは死亡したものを含む。）では18例（24人）であり、総数は68例（74人）であった。また、前回の第18次報告に引き続き、第19次報告においても、都道府県等が虐待による死亡と断定できないと報告があった事例について、本委員会にて検証を行い、虐待による死亡事例として取り扱ふと判断された事例（以下「疑義事例」という。）についても合わせて計上することとした（疑義事例は、各表において（ ）で内数として示す。）。第19次報告の死亡事例数及び人数を第18次報告（令和2年4月から令和3年3月まで）と比較すると、心中以外の虐待死事例では、事例数は3例の増加、死亡した人数は1人増加した。心中による虐待死事例では事例数は1例の減少、死亡した人数は4人減少した。

また、第1次報告から第19次報告までの期間中に把握した児童虐待による死亡事例数及び死亡人数は、心中以外の虐待死事例では939例（989人）、心中による虐待死事例では446例（619人）であった。

表1 死亡事例数及び人数（心中以外の虐待死）<sup>注1) 注2)</sup>

区分	第1次	第2次	第3次	第4次	第5次	第6次	第7次	第8次	第9次	第10次
例数	24	48	51	52	73	64	47	45	56	49
人数	25	50	56	61	78	67	49	51	58	51

区分	第11次	第12次	第13次	第14次	第15次	第16次	第17次	第18次	第19次	総数
例数	36	43	48(8)	49(18)	50(23)	51(22)	56(35)	47(15)	50(21)	939
人数	36	44	52(8)	49(18)	52(23)	54(22)	57(35)	49(15)	50(21)	989

注1) 第1次報告は、対象期間が平成15年7月1日から同年12月末日（半年間）、第5次報告は平成19年1月1日から平成20年3月31日まで（1年3か月間）と、対象期間（月間）が他の報告と異なる。

注2) ( ) 内は、都道府県等が虐待による死亡と断定できないと報告のあった事例について、「児童虐待等要保護事例の検証に関する専門委員会」にて検証を行い、虐待死として検証すべきと判断された事例数（以下、同様の取扱いとする。）

表2 死亡事例数及び人数（心中による虐待死）<sup>注3)</sup>

区分	第1次	第2次	第3次	第4次	第5次	第6次	第7次	第8次	第9次	第10次
例数	-	5	19	48	42	43	30	37	29	29
人数	-	8	30	65	64	61	39	47	41	39

区分	第11次	第12次	第13次	第14次	第15次	第16次	第17次	第18次	第19次	総数
例数	27	21	24(0)	18(2)	8(0)	13(2)	16(3)	19(0)	18(0)	446
人数	33	27	32(0)	28(3)	13(0)	19(3)	21(6)	28(0)	24(0)	619

## (2) 死亡したこどもの特性

### ① こどもの年齢

死亡時点におけるこどもの年齢について、心中以外の虐待死事例では、「0歳」が24人（48.0%）で最も多く、3歳未満は31人（62.0%）と6割を超える状況であった。第1次報告から第19次報告までの推移においても、「0歳」が最も多い結果となった。

また、心中による虐待死事例では、3歳未満は9人（37.5%）であった。

さらに、死亡した0歳を月齢別にみると、心中以外の虐待死事例では、月齢「0か月」が6人（25.0%）であり、0歳児において最も高い割合を占めた。

<sup>注3)</sup> 表の中で「-」かつ網掛けの箇所は調査が実施されていない事項。（以下同様の取扱いとする。）。

表3 死亡時点のこどもの年齢（心中以外の虐待死）

区分		第1次から第18次まで	第19次	総数(第1次から第19次まで)
0歳	人数	455 (63)	24 (11)	479 (74)
	構成割合	48.5%	48.0%	48.4%
1歳	人数	103 (13)	6 (2)	109 (15)
	構成割合	10.9%	12.0%	11.0%
2歳	人数	68 (6)	1 (1)	69 (7)
	構成割合	7.2%	2.0%	7.0%
3歳	人数	89 (8)	6 (2)	95 (10)
	構成割合	9.5%	12.0%	9.6%
4歳	人数	46 (4)	2 (2)	48 (6)
	構成割合	4.9%	4.0%	4.9%
5歳	人数	36 (2)	1 (0)	37 (2)
	構成割合	3.8%	2.0%	3.7%
6歳	人数	19 (2)	2 (0)	21 (2)
	構成割合	2.0%	4.0%	2.1%
7歳	人数	16 (0)	1 (0)	17 (0)
	構成割合	1.7%	2.0%	1.7%
8歳	人数	4 (0)	0 (0)	4 (0)
	構成割合	0.4%	0.0%	0.4%
9歳	人数	12 (1)	0 (0)	12 (1)
	構成割合	1.3%	0.0%	1.2%
10歳	人数	6 (0)	0 (0)	6 (0)
	構成割合	0.6%	0.0%	0.6%
11歳	人数	8 (0)	1 (1)	9 (1)
	構成割合	0.9%	2.0%	0.9%
12歳	人数	4 (0)	0 (0)	4 (0)
	構成割合	0.4%	0.0%	0.4%
13歳	人数	5 (0)	0 (0)	5 (0)
	構成割合	0.5%	0.0%	0.5%
14歳	人数	9 (4)	0 (0)	9 (4)
	構成割合	1.0%	0.0%	0.9%
15歳	人数	3 (0)	1 (1)	4 (1)
	構成割合	0.3%	2.0%	0.4%
16歳	人数	6 (0)	1 (0)	7 (0)
	構成割合	0.6%	2.0%	0.7%
17歳	人数	4 (1)	0 (0)	4 (1)
	構成割合	0.4%	0.0%	0.4%
不明	人数	46 (17)	4 (1)	50 (18)
	構成割合	4.9%	8.0%	5.1%
計	人数	939 (121)	50 (21)	989 (142)
	構成割合	100.0%	100.0%	100.0%

表4 死亡時点のこどもの年齢（心中による虐待死）

区分		第2次から第18次まで	第19次	総数(第2次から第19次まで)
0歳	人数	72 (3)	2 (0)	74 (3)
	構成割合	12.1%	8.3%	12.0%
1歳	人数	40 (1)	3 (0)	43 (1)
	構成割合	6.7%	12.5%	6.9%
2歳	人数	40 (1)	4 (0)	44 (1)
	構成割合	6.7%	16.7%	7.1%
3歳	人数	47 (0)	2 (0)	49 (0)
	構成割合	7.9%	8.3%	7.9%
4歳	人数	40 (0)	3 (0)	43 (0)
	構成割合	6.7%	12.5%	6.9%
5歳	人数	50 (0)	1 (0)	51 (0)
	構成割合	8.4%	4.2%	8.2%
6歳	人数	48 (1)	0 (0)	48 (1)
	構成割合	8.1%	0.0%	7.8%
7歳	人数	35 (0)	3 (0)	38 (0)
	構成割合	5.9%	12.5%	6.1%
8歳	人数	41 (0)	1 (0)	42 (0)
	構成割合	6.9%	4.2%	6.8%
9歳	人数	46 (2)	3 (0)	49 (2)
	構成割合	7.7%	12.5%	7.9%
10歳	人数	33 (0)	0 (0)	33 (0)
	構成割合	5.5%	0.0%	5.3%
11歳	人数	27 (0)	0 (0)	27 (0)
	構成割合	4.5%	0.0%	4.4%
12歳	人数	21 (0)	1 (0)	22 (0)
	構成割合	3.5%	4.2%	3.6%
13歳	人数	16 (2)	0 (0)	16 (2)
	構成割合	2.7%	0.0%	2.6%
14歳	人数	12 (0)	0 (0)	12 (0)
	構成割合	2.0%	0.0%	1.9%
15歳	人数	13 (1)	0 (0)	13 (1)
	構成割合	2.2%	0.0%	2.1%
16歳	人数	5 (0)	0 (0)	5 (0)
	構成割合	0.8%	0.0%	0.8%
17歳	人数	4 (0)	1 (0)	5 (0)
	構成割合	0.7%	4.2%	0.8%
不明	人数	5 (1)	0 (0)	5 (1)
	構成割合	0.8%	0.0%	0.8%
計	人数	595 (12)	24 (0)	619 (12)
	構成割合	100.0%	100.0%	100.0%

表5 死亡した0歳児の月齢

区分	第5次から第18次まで						第19次					
	心中以外の虐待死			心中による虐待死			心中以外の虐待死			心中による虐待死		
	人数	構成割合	累計構成割合	人数	構成割合	累計構成割合	人数	構成割合	累計構成割合	人数	構成割合	累計構成割合
0か月	173 (20)	46.8%	46.8%	7 (0)	12.1%	12.1%	6 (2)	25.0%	25.0%	0 (0)	0.0%	0.0%
1か月	22 (8)	5.9%	52.7%	5 (0)	8.6%	20.7%	3 (1)	12.5%	37.5%	0 (0)	0.0%	0.0%
2か月	36 (9)	9.7%	62.4%	5 (1)	8.6%	29.3%	4 (3)	16.7%	54.2%	0 (0)	0.0%	0.0%
3か月	20 (6)	5.3%	67.8%	2 (0)	3.4%	32.8%	3 (1)	12.5%	66.7%	0 (0)	0.0%	0.0%
4か月	22 (3)	5.9%	73.8%	7 (1)	12.1%	44.8%	1 (1)	4.2%	70.8%	0 (0)	0.0%	0.0%
5か月	16 (2)	4.3%	78.1%	4 (0)	6.9%	51.7%	5 (3)	20.8%	91.7%	0 (0)	0.0%	0.0%
6か月	19 (4)	5.1%	83.2%	3 (0)	5.2%	56.9%	1 (0)	4.2%	95.8%	0 (0)	0.0%	0.0%
7か月	17 (4)	4.5%	87.8%	9 (0)	15.5%	72.4%	0 (0)	0.0%	95.8%	0 (0)	0.0%	0.0%
8か月	10 (2)	2.7%	90.5%	7 (0)	12.1%	84.5%	0 (0)	0.0%	95.8%	0 (0)	0.0%	0.0%
9か月	11 (0)	2.9%	93.5%	4 (0)	6.9%	91.4%	0 (0)	0.0%	95.8%	1 (0)	50.0%	50.0%
10か月	11 (3)	2.9%	96.5%	1 (0)	1.7%	93.1%	0 (0)	0.0%	95.8%	1 (0)	50.0%	100.0%
11か月	12 (2)	3.2%	99.7%	4 (1)	6.9%	100.0%	1 (0)	4.2%	100.0%	0 (0)	0.0%	100.0%
月齢不明	1 (0)	0.3%	100.0%	0 (0)	0.0%	100.0%	0 (0)	0.0%	100.0%	0 (0)	0.0%	100.0%
計	370 (63)	100.0%		58 (3)	100.0%		24 (11)	100.0%		2 (0)	100.0%	

区分	総数(第5次から第19次まで)					
	心中以外の虐待死			心中による虐待死		
	人数	構成割合	累計構成割合	人数	構成割合	累計構成割合
0か月	179 (22)	45.4%	45.4%	7 (0)	11.7%	11.7%
1か月	25 (9)	6.3%	51.8%	5 (0)	8.3%	20.0%
2か月	40 (12)	10.2%	61.9%	5 (1)	8.3%	28.3%
3か月	23 (7)	5.8%	67.8%	2 (0)	3.3%	31.7%
4か月	23 (4)	5.8%	73.6%	7 (1)	11.7%	43.3%
5か月	21 (5)	5.3%	78.9%	4 (0)	6.7%	50.0%
6か月	20 (4)	5.1%	84.0%	3 (0)	5.0%	55.0%
7か月	17 (4)	4.3%	88.3%	9 (0)	15.0%	70.0%
8か月	10 (2)	2.5%	90.9%	7 (0)	11.7%	81.7%
9か月	11 (0)	2.8%	93.7%	5 (0)	8.3%	90.0%
10か月	11 (3)	2.8%	96.4%	2 (0)	3.3%	93.3%
11か月	13 (2)	3.3%	99.7%	4 (1)	6.7%	100.0%
月齢不明	1 (0)	0.3%	100.0%	0 (0)	0.0%	100.0%
計	394 (74)	100.0%		60 (3)	100.0%	



### (3) 虐待の種類と加害の状況

#### ① 死因となった主な虐待の種類

##### ア 死因となった主な虐待の種類

こどもの死因となった虐待の種類について、心中以外の虐待死事例においては、「身体的虐待」が 21 人 (42.0%)、「ネグレクト」が 14 人 (28.0%) であった。また、本報告から保護者が見ていないときに窓やベランダ等からの転落によって死亡した事例については、「ネグレクト」に分類し集計している。「ネグレクト」のうち「転落死」は 6 人 (12.0%) であった。

表 6 死因となった主な虐待の種類 (心中以外の虐待死)

区分	第1次から第18次まで			第19次			総数(第1次から第19次まで)		
	人数	構成割合	有効割合 注4)	人数	構成割合	有効割合	人数	構成割合	有効割合
身体的虐待	555 (31)	59.1%	66.2%	21 (2)	42.0%	60.0%	576 (33)	58.2%	66.0%
ネグレクト	280 (45)	29.8%	33.4%	14 (8)	28.0%	40.0%	294 (53)	29.7%	33.7%
心理的虐待	2 (1)	0.2%	0.2%	0 (0)	0.0%	0.0%	2 (1)	0.2%	0.2%
性的虐待 ※1	—	—	—	0 (0)	0.0%	0.0%	0 (0)	0.0%	0.0%
その他 ※2	1 (0)	0.1%	0.1%	—	—	—	1 (0)	0.1%	0.1%
小計	838 (77)	89.2%	100.0%	35 (10)	70.0%	100.0%	873 (87)	88.3%	100.0%
不明	101 (44)	10.8%	—	15 (11)	30.0%	—	116 (55)	11.7%	—
計	939 (121)	100.0%	—	50 (21)	100.0%	—	989 (142)	100.0%	—

※1 第18次報告までは「その他」としていたが、第19次報告からは「性的虐待」と項目名を変更した。

※2 第1次報告から第18次報告までの累計母数は 939 人

表 7 死因となった主な虐待の種類「ネグレクト」のうち「転落死」した人数 (心中以外の虐待死)

	人数
転落死	6 (5)

#### 【参考事例】

<死因となった主な虐待の種類がネグレクトの事例>

##### ○0歳男児 (実母が出産後遺棄)

実母が自宅で出産した本児を放置し遺棄。本児は裸でビニール袋に入れられている状態で発見された。

<転落死の事例>

##### ○3歳男児 (ネグレクトによる転落で死亡)

3階の部屋から地面に転落。転落した部屋の窓のそばに布団が積みれ、転落直前に本児がよじ登っている姿を目撃されていた。

注4) 「有効割合」とは、「不明」「未記入」とした回答を除いた数を合計数として算出した割合をいう。(以下、同様の取扱いとする。)

## ② 直接の死因

### ア 直接の死因

こどもの直接の死因について、心中以外の虐待死事例では、「頭部外傷」が11人（有効割合 28.9%）、「その他」が7人（同 18.4%）、「頸部絞扼以外による窒息」が6人（同 15.8%）と多く、心中による虐待死事例では、「出血性ショック」が6人（同 26.1%）と最も多かった。

表 8 直接の死因（心中以外の虐待死）

区分	第5次から第18次まで			第19次			総数(第5次から第19次まで)		
	人数	構成割合	有効割合	人数	構成割合	有効割合	人数	構成割合	有効割合
頭部外傷	148(17)	19.8%	25.1%	11(1)	22.0%	28.9%	159(18)	19.9%	25.4%
胸部外傷	6(0)	0.8%	1.0%	0(0)	0.0%	0.0%	6(0)	0.8%	1.0%
腹部外傷	18(3)	2.4%	3.1%	1(1)	2.0%	2.6%	19(4)	2.4%	3.0%
外傷性ショック	11(1)	1.5%	1.9%	2(0)	4.0%	5.3%	13(1)	1.6%	2.1%
頸部絞扼による窒息	63(0)	8.4%	10.7%	2(0)	4.0%	5.3%	65(0)	8.2%	10.4%
頸部絞扼以外による窒息	88(7)	11.8%	14.9%	6(2)	12.0%	15.8%	94(9)	11.8%	15.0%
溺水	37(3)	5.0%	6.3%	3(0)	6.0%	7.9%	40(3)	5.0%	6.4%
熱傷	1(0)	0.1%	0.2%	1(0)	2.0%	2.6%	2(0)	0.3%	0.3%
車中放置による熱中症・脱水	20(1)	2.7%	3.4%	1(0)	2.0%	2.6%	21(1)	2.6%	3.3%
中毒(火災によるものを除く)	2(1)	0.3%	0.3%	0(0)	0.0%	0.0%	2(1)	0.3%	0.3%
出血性ショック	14(2)	1.9%	2.4%	0(0)	0.0%	0.0%	14(2)	1.8%	2.2%
低栄養による衰弱	30(2)	4.0%	5.1%	0(0)	0.0%	0.0%	30(2)	3.8%	4.8%
脱水	2(0)	0.3%	0.3%	0(0)	0.0%	0.0%	2(0)	0.3%	0.3%
凍死	2(0)	0.3%	0.3%	0(0)	0.0%	0.0%	2(0)	0.3%	0.3%
火災による熱傷・一酸化炭素中毒	40(1)	5.4%	6.8%	0(0)	0.0%	0.0%	40(1)	5.0%	6.4%
病死	13(5)	1.7%	2.2%	0(0)	0.0%	0.0%	13(5)	1.6%	2.1%
転落死 ※1	—	—	—	4(3)	8.0%	10.5%	4(3)	8.0%	10.5%
自死 ※1	—	—	—	0(0)	0.0%	0.0%	0(0)	0.0%	0.0%
その他	94(29)	12.6%	16.0%	7(5)	14.0%	18.4%	101(34)	12.7%	16.1%
小計	589(72)	78.8%	100.0%	38(12)	76.0%	100.0%	627(84)	78.7%	100.0%
不明	158(49)	21.2%	—	12(9)	24.0%	—	170(58)	21.3%	—
計	747(121)	100.0%	—	50(21)	100.0%	—	797(142)	100.0%	—

※1 第19次報告より追加した項目

表9 直接の死因（心中による虐待死）

区分	第5次から第18次まで			第19次			総数（第5次から第19次まで）		
	人数	構成割合	有効割合	人数	構成割合	有効割合	人数	構成割合	有効割合
頭部外傷	17(0)	3.5%	3.8%	1(0)	4.2%	4.3%	18(0)	3.5%	3.8%
胸部外傷	11(0)	2.2%	2.5%	0(0)	0.0%	0.0%	11(0)	2.1%	2.3%
腹部外傷	7(0)	1.4%	1.6%	0(0)	0.0%	0.0%	7(0)	1.4%	1.5%
外傷性ショック	9(0)	1.8%	2.0%	0(0)	0.0%	0.0%	9(0)	1.7%	1.9%
頸部絞扼による窒息	139(2)	28.3%	31.1%	5(0)	20.8%	21.7%	144(2)	27.9%	30.6%
頸部絞扼以外による窒息	7(0)	1.4%	1.6%	0(0)	0.0%	0.0%	7(0)	1.4%	1.5%
溺水	51(2)	10.4%	11.4%	4(0)	16.7%	17.4%	55(2)	10.7%	11.7%
熱傷	1(0)	0.2%	0.2%	0(0)	0.0%	0.0%	1(0)	0.2%	0.2%
車中放置による熱中症・脱水	0(0)	0.0%	0.0%	0(0)	0.0%	0.0%	0(0)	0.0%	0.0%
中毒（火災によるものを除く）	78(0)	15.9%	17.4%	2(0)	8.3%	8.7%	80(0)	15.5%	17.0%
出血性ショック	31(1)	6.3%	6.9%	6(0)	25.0%	26.1%	37(1)	7.2%	7.9%
低栄養による衰弱	0(0)	0.0%	0.0%	0(0)	0.0%	0.0%	0(0)	0.0%	0.0%
脱水	0(0)	0.0%	0.0%	0(0)	0.0%	0.0%	0(0)	0.0%	0.0%
凍死	0(0)	0.0%	0.0%	0(0)	0.0%	0.0%	0(0)	0.0%	0.0%
火災による熱傷・一酸化炭素中毒	60(0)	12.2%	13.4%	2(0)	8.3%	8.7%	62(0)	12.0%	13.2%
病死	0(0)	0.0%	0.0%	0(0)	0.0%	0.0%	0(0)	0.0%	0.0%
転落死 ※1	－	－	－	2(0)	8.3%	8.7%	2(0)	8.3%	8.7%
自死 ※1	－	－	－	0(0)	0.0%	0.0%	0(0)	0.0%	0.0%
その他	36(2)	7.3%	8.1%	1(0)	4.2%	4.3%	37(2)	7.2%	7.9%
小計	447(7)	90.9%	100.0%	23(0)	95.8%	100.0%	470(7)	91.1%	100.0%
不明	45(5)	9.1%	／	1(0)	4.2%	／	46(5)	8.9%	／
計	492(12)	100.0%	－	24(0)	100.0%	－	516(12)	100.0%	－

※1 第19次報告より追加した項目

【参考事例】

<車中放置による熱中症・脱水により死亡した事例>

○1歳女児（実母によるネグレクトで死亡）

実母が自宅前の駐車場に駐車した車の中に本児を約30分間置き去りにし、熱中症の疑いで死亡。

## イ AHT（虐待による乳幼児頭部外傷）（疑いを含む）の医師による診断の有無

AHT（虐待による乳幼児頭部外傷）（疑いを含む）の医師による診断は、心中以外の虐待死事例では「あり」が7人（有効割合 20.0%）、心中による虐待死事例では「あり」が0人であった。

なお、第18次報告までは、直接の死因が「頭部外傷」のうち乳幼児揺さぶられ症候群（SBS）（疑い含む）の有無を調査していたが、第19次報告においては、直接の死因に関わらず医師によるAHT（虐待による乳幼児頭部外傷）（疑いを含む）の診断の有無を調査した。

表10 AHT（虐待による乳幼児頭部外傷）（疑いを含む）の医師による診断の有無

区分	心中以外の虐待死			心中による虐待死(未遂を含む)		
	人数	構成割合	有効割合	人数	構成割合	有効割合
なし	28(11)	56.0%	80.0%	18(0)	75.0%	100.0%
あり	7(1)	14.0%	20.0%	0(0)	0.0%	0.0%
小計	35(12)	70.0%	100.0%	18(0)	75.0%	100.0%
不明	15(9)	30.0%		6(0)	25.0%	
計	50(21)	100.0%	—	24(0)	100.0%	—

### 【参考事例】

<医師によるAHT（虐待による乳幼児頭部外傷）（疑いを含む）の診断があった事例>

○0歳女児（実父による身体的虐待で死亡）

実父は本児が泣き止まなかったことに腹を立て頭部を殴打し、頭蓋骨骨折等による脳障害で死亡。

○0歳女児（実母による身体的虐待で死亡）

本児は頭部に強い衝撃を受け、急性硬膜下血腫などにより死亡。

【参考】乳幼児揺さぶられ症候群（SBS）<sup>注5)</sup>の有無（第5次～第18次）

表 11 直接の死因「頭部外傷」のうち乳幼児揺さぶられ症候群（SBS）（疑い含む）の有無

（心中以外の虐待死）

区分	第5次から第18次まで		
	人数	構成割合	有効割合
なし	32 (6)	21.6%	48.5%
あり	34 (8)	23.0%	51.5%
不明	82 (3)	55.4%	
計	148 (17)	100.0%	

表 12 乳幼児揺さぶられ症候群（SBS）（疑い含む）の具体的事例（年齢順）（第11次～第18次）

年次報告	年齢(月齢)	主たる虐待者	加害の動機	以前の虐待行為
15次	1か月	実父	不明	なし
17次	1か月	実母	泣きやまないことにいらだったため	なし
11次	2か月	実父	不明	なし
11次	2か月	実父	泣きやまないことにいらだったため	なし
13次	2か月	実父	泣きやまないことにいらだったため	なし
15次	2か月	実母	泣きやまないことにいらだったため	なし
16次	2か月	実父	泣きやまないことにいらだったため	なし
15次	3か月	実父	泣きやまないことにいらだったため	なし
18次	3か月	実母	不明	なし
11次	5か月	実母	泣きやまないことにいらだったため	なし
12次	5か月	実父	その他(入浴中ぐったりしたため)	あり(身体的虐待)
14次	5か月	実母の交際相手	不明	不明
15次	5か月	実父	こどもがミルクを飲まず養育にストレスあり	なし
12次	5か月	不明	不明	なし
12次	6か月	実母	その他(パートナー等の支援なく、児の体調不良等う積した思い)	なし
14次	6か月	母方祖母	不明	なし
16次	6か月	実父	泣きやまないことにいらだったため	なし
14次	7か月	実母	不明	なし
13次	8か月	実父	泣きやまないことにいらだったため	あり(身体的虐待)
14次	9か月	実母	パートナーへの怒りをこどもに向ける	なし
16次	1歳1か月	継父	こどもがなつかない	なし
12次	1歳2か月	不明	不明	あり(身体的虐待)
11次	1歳2か月	実父	泣きやまないことにいらだったため	なし
15次	1歳5か月	実母、実父	こどもの存在の拒否・否定	あり(身体的虐待)
13次	1歳7か月	実父	不明	なし
13次	1歳11か月	実母の交際相手	母の交際相手が保育所へお迎えに行った際、本児が泣くという報告あり	あり(身体的虐待)
18次	2歳0か月	実父	泣きやまないことにいらだったため	あり
11次	2歳3か月	実父	不明	あり(身体的虐待)
16次	2歳4か月	継父	不明	なし
11次	2歳13か月	実母の交際相手	しつけのつもり	あり(身体的虐待)
14次	5歳11か月	実母、養父	しつけのつもり	あり(身体的虐待、ネグレクト)
17次	6歳0か月	父親の知人の男性	不明	なし

注5) 乳幼児揺さぶられ症候群(SBS)は子どもの頭部が揺さぶられることによって生じる頭部外傷であり、虐待による乳幼児頭部外傷(AHT)に含まれる。

### ③ 主たる加害者

#### ア 心中以外の虐待死における主たる加害者

主たる加害者について、心中以外の虐待死事例では、「実母」が 20 人 (40.0%) と最も多く、次いで「不明」が 12 人 (24.0%) であった。

第 1 次報告から第 19 次報告までの傾向をみると、加害者が「実母」である場合が全体の半数程度を占めて最も多い。

表 13 主たる加害者 (心中以外の虐待死)

区分	第1次から第18次まで		第19次		総数 (第1次から第19次まで)		
	人数	構成割合	人数	構成割合	人数	構成割合	
実母	513 (53)	54.6%	20 (6)	40.0%	533 (59)	53.9%	
実父	144 (10)	15.3%	6 (2)	12.0%	150 (12)	15.2%	
養母	2 (0)	0.2%	0 (0)	0.0%	2 (0)	0.2%	
養父	9 (0)	1.0%	0 (0)	0.0%	9 (0)	0.9%	
継母	6 (0)	0.6%	0 (0)	0.0%	6 (0)	0.6%	
継父	13 (1)	1.4%	0 (0)	0.0%	13 (1)	1.3%	
実母の交際相手	40 (4)	4.3%	0 (0)	0.0%	40 (4)	4.0%	
母方祖母	7 (0)	0.7%	0 (0)	0.0%	7 (0)	0.7%	
母方祖父	1 (0)	0.1%	0 (0)	0.0%	1 (0)	0.1%	
父方祖母	0 (0)	0.0%	0 (0)	0.0%	0 (0)	0.0%	
父方祖父	1 (0)	0.1%	0 (0)	0.0%	1 (0)	0.1%	
実母と	実父	79 (18)	8.4%	3 (2)	6.0%	82 (20)	8.3%
	養父	12 (1)	1.3%	0 (0)	0.0%	12 (1)	1.2%
	継父	3 (0)	0.3%	0 (0)	0.0%	3 (0)	0.3%
	実母の交際相手	21 (1)	2.2%	2 (0)	4.0%	23 (1)	2.3%
	母方祖母	0 (0)	0.0%	1 (1)	2.0%	1 (1)	0.1%
	母方祖父母	1 (0)	0.1%	0 (0)	0.0%	1 (0)	0.1%
	実父と父方祖母	0 (0)	0.0%	1 (0)	2.0%	1 (0)	0.1%
	実父とその他	0 (0)	0.0%	1 (0)	2.0%	1 (0)	0.1%
	実母の交際相手とその他	2 (0)	0.2%	0 (0)	0.0%	2 (0)	0.2%
	その他	5 (2)	0.5%	1 (1)	2.0%	6 (3)	0.6%
実父とその他	1 (0)	0.1%	0 (0)	0.0%	1 (0)	0.1%	
その他	23 (4)	2.4%	3 (3)	6.0%	26 (7)	2.6%	
不明	55 (26)	5.9%	12 (6)	24.0%	67 (32)	6.8%	
計	939 (121)	100.0%	50 (21)	100.0%	989 (142)	100.0%	

## イ 心中による虐待死における主たる加害者

主たる加害者について、心中による虐待死事例では、「実母」が最も多く18人(75.0%)であった。

第2次報告から第19次報告までの傾向をみると、加害者が「実母」である事例が全体の約7割を占めて最も多い。

表14 主たる加害者(心中による虐待死)

区分	第2次から第18次まで		第19次		総数 (第2次から第19次まで)		
	人数	構成割合	人数	構成割合	人数	構成割合	
実母	409(5)	68.7%	18(0)	75.0%	427(5)	69.0%	
実父	111(2)	18.7%	4(0)	16.7%	115(2)	18.6%	
養母	0(0)	0.0%	0(0)	0.0%	0(0)	0.0%	
養父	2(0)	0.3%	0(0)	0.0%	2(0)	0.3%	
継母	0(0)	0.0%	0(0)	0.0%	0(0)	0.0%	
継父	1(0)	0.2%	0(0)	0.0%	1(0)	0.2%	
実母の交際相手	4(3)	0.7%	0(0)	0.0%	4(3)	0.6%	
母方祖母	6(0)	1.0%	0(0)	0.0%	6(0)	1.0%	
母方祖父	5(0)	0.8%	0(0)	0.0%	5(0)	0.8%	
父方祖母	5(0)	0.8%	0(0)	0.0%	5(0)	0.8%	
父方祖父	1(0)	0.2%	0(0)	0.0%	1(0)	0.2%	
実母と	実父	24(0)	4.0%	1(0)	4.2%	25(0)	4.0%
	養父	0(0)	0.0%	0(0)	0.0%	0(0)	0.0%
	継父	0(0)	0.0%	0(0)	0.0%	0(0)	0.0%
	実母の交際相手	2(0)	0.3%	0(0)	0.0%	2(0)	0.3%
	母方祖母	0(0)	0.0%	0(0)	0.0%	0(0)	0.0%
	母方祖父母	4(0)	0.7%	0(0)	0.0%	4(0)	0.6%
	実父と父方祖母	0(0)	0.0%	0(0)	0.0%	0(0)	0.0%
	実父とその他	0(0)	0.0%	0(0)	0.0%	0(0)	0.0%
	実母の交際相手とその他	0(0)	0.0%	0(0)	0.0%	0(0)	0.0%
	その他	0(0)	0.0%	0(0)	0.0%	0(0)	0.0%
実父とその他	0(0)	0.0%	0(0)	0.0%	0(0)	0.0%	
その他	3(0)	0.5%	0(0)	0.0%	3(0)	0.5%	
不明	18(2)	3.0%	1(0)	4.2%	19(2)	3.1%	
計	595(12)	100.0%	24(0)	100.0%	619(12)	100.0%	

## ウ 心中以外の虐待死事例における主たる加害者とこどもの年齢

心中以外の虐待死事例における主たる加害者とこどもの年齢について、心中以外の虐待死事例では、どの年齢においても加害者は「実母」が比較的多い。「1か月～1歳未満」児の事例では「実父」4人（22.2%）、「実母と実父」2人（11.1%）となっている。

表 15 主たる加害者と死亡したこどもの年齢（心中以外の虐待死）

区分	死亡した児童の年齢												
	0日		1日～1か月未満		1か月～1歳未満		1歳以上～3歳未満		3歳以上		不明		
	人数	構成割合	人数	構成割合	人数	構成割合	人数	構成割合	人数	構成割合	人数	構成割合	
実母	2(0)	66.7%	2(1)	100.0%	6(1)	33.3%	4(2)	50.0%	3(1)	20.0%	3(1)	75.0%	
実父	0(0)	0.0%	0(0)	0.0%	4(1)	22.2%	1(0)	12.5%	1(1)	6.7%	0(0)	0.0%	
養母	0(0)	0.0%	0(0)	0.0%	0(0)	0.0%	0(0)	0.0%	0(0)	0.0%	0(0)	0.0%	
養父	0(0)	0.0%	0(0)	0.0%	0(0)	0.0%	0(0)	0.0%	0(0)	0.0%	0(0)	0.0%	
継母	0(0)	0.0%	0(0)	0.0%	0(0)	0.0%	0(0)	0.0%	0(0)	0.0%	0(0)	0.0%	
継父	0(0)	0.0%	0(0)	0.0%	0(0)	0.0%	0(0)	0.0%	0(0)	0.0%	0(0)	0.0%	
実母の交際相手	0(0)	0.0%	0(0)	0.0%	0(0)	0.0%	0(0)	0.0%	0(0)	0.0%	0(0)	0.0%	
実父の交際相手	0(0)	0.0%	0(0)	0.0%	0(0)	0.0%	0(0)	0.0%	0(0)	0.0%	0(0)	0.0%	
母方祖母	0(0)	0.0%	0(0)	0.0%	0(0)	0.0%	0(0)	0.0%	0(0)	0.0%	0(0)	0.0%	
父方祖母	0(0)	0.0%	0(0)	0.0%	0(0)	0.0%	0(0)	0.0%	0(0)	0.0%	0(0)	0.0%	
母方祖父	0(0)	0.0%	0(0)	0.0%	0(0)	0.0%	0(0)	0.0%	0(0)	0.0%	0(0)	0.0%	
父方祖父	0(0)	0.0%	0(0)	0.0%	0(0)	0.0%	0(0)	0.0%	0(0)	0.0%	0(0)	0.0%	
その他	0(0)	0.0%	0(0)	0.0%	1(1)	5.6%	0(0)	0.0%	2(2)	13.3%	0(0)	0.0%	
実母と	実父	0(0)	0.0%	0(0)	0.0%	2(2)	11.1%	0(0)	0.0%	1(0)	6.7%	0(0)	0.0%
	実父と父方祖母	0(0)	0.0%	0(0)	0.0%	0(0)	0.0%	0(0)	0.0%	1(0)	6.7%	0(0)	0.0%
	実父とその他	0(0)	0.0%	0(0)	0.0%	0(0)	0.0%	0(0)	0.0%	1(0)	6.7%	0(0)	0.0%
	実母の交際相手	0(0)	0.0%	0(0)	0.0%	0(0)	0.0%	0(0)	0.0%	2(0)	13.3%	0(0)	0.0%
	母方祖母	0(0)	0.0%	0(0)	0.0%	0(0)	0.0%	1(1)	12.5%	0(0)	0.0%	0(0)	0.0%
	その他	0(0)	0.0%	0(0)	0.0%	0(0)	0.0%	0(0)	0.0%	1(1)	6.7%	0(0)	0.0%
小計	2(0)	66.7%	2(1)	100.0%	13(5)	72.2%	6(3)	75.0%	12(5)	80.0%	3(1)	75.0%	
不明	1(0)	33.3%	0(0)	0.0%	5(4)	27.8%	2(1)	25.0%	3(1)	20.0%	1(0)	25.0%	
計	3(0)	100.0%	2(1)	100.0%	18(9)	100.0%	8(4)	100.0%	15(6)	100.0%	4(1)	100.0%	



## エ 心中による虐待死事例における主たる加害者とこどもの年齢

心中による虐待死事例における主たる加害者とこどもの年齢について、該当者のいない「1 か月未満」を除き、死亡したこどもの年齢すべてにおいて「実母」が加害者である事例が最も多く、次いで「実父」、「実母と実父」であった。

表 16 主たる加害者と死亡したこどもの年齢（心中による虐待死）

区分	死亡した児童の年齢												
	1か月未満		1か月～1歳未満		1歳以上～3歳未満		3歳以上～6歳未満		6歳以上		不明		
	人数	構成割合	人数	構成割合	人数	構成割合	人数	構成割合	人数	構成割合	人数	構成割合	
実母	0(0)	0.0%	1(0)	50.0%	4(0)	57.1%	6(0)	100.0%	7(0)	77.8%	0(0)	0.0%	
実父	0(0)	0.0%	1(0)	50.0%	1(0)	14.3%	0(0)	0.0%	2(0)	22.2%	0(0)	0.0%	
養母	0(0)	0.0%	0(0)	0.0%	0(0)	0.0%	0(0)	0.0%	0(0)	0.0%	0(0)	0.0%	
養父	0(0)	0.0%	0(0)	0.0%	0(0)	0.0%	0(0)	0.0%	0(0)	0.0%	0(0)	0.0%	
継母	0(0)	0.0%	0(0)	0.0%	0(0)	0.0%	0(0)	0.0%	0(0)	0.0%	0(0)	0.0%	
継父	0(0)	0.0%	0(0)	0.0%	0(0)	0.0%	0(0)	0.0%	0(0)	0.0%	0(0)	0.0%	
実母の交際相手	0(0)	0.0%	0(0)	0.0%	0(0)	0.0%	0(0)	0.0%	0(0)	0.0%	0(0)	0.0%	
実父の交際相手	0(0)	0.0%	0(0)	0.0%	0(0)	0.0%	0(0)	0.0%	0(0)	0.0%	0(0)	0.0%	
母方祖母	0(0)	0.0%	0(0)	0.0%	0(0)	0.0%	0(0)	0.0%	0(0)	0.0%	0(0)	0.0%	
父方祖母	0(0)	0.0%	0(0)	0.0%	0(0)	0.0%	0(0)	0.0%	0(0)	0.0%	0(0)	0.0%	
母方祖父	0(0)	0.0%	0(0)	0.0%	0(0)	0.0%	0(0)	0.0%	0(0)	0.0%	0(0)	0.0%	
父方祖父	0(0)	0.0%	0(0)	0.0%	0(0)	0.0%	0(0)	0.0%	0(0)	0.0%	0(0)	0.0%	
その他	0(0)	0.0%	0(0)	0.0%	0(0)	0.0%	0(0)	0.0%	0(0)	0.0%	0(0)	0.0%	
実母と	実父	0(0)	0.0%	0(0)	0.0%	1(0)	14.3%	0(0)	0.0%	0(0)	0.0%	0(0)	0.0%
	実父と父方祖母	0(0)	0.0%	0(0)	0.0%	0(0)	0.0%	0(0)	0.0%	0(0)	0.0%	0(0)	0.0%
	実父とその他	0(0)	0.0%	0(0)	0.0%	0(0)	0.0%	0(0)	0.0%	0(0)	0.0%	0(0)	0.0%
	実母の交際相手	0(0)	0.0%	0(0)	0.0%	0(0)	0.0%	0(0)	0.0%	0(0)	0.0%	0(0)	0.0%
	母方祖母	0(0)	0.0%	0(0)	0.0%	0(0)	0.0%	0(0)	0.0%	0(0)	0.0%	0(0)	0.0%
	その他	0(0)	0.0%	0(0)	0.0%	0(0)	0.0%	0(0)	0.0%	0(0)	0.0%	0(0)	0.0%
小計	0(0)	0.0%	2(0)	100.0%	6(0)	85.7%	6(0)	100.0%	9(0)	100.0%	0(0)	0.0%	
不明	0(0)	0.0%	0(0)	0.0%	1(0)	14.3%	0(0)	0.0%	0(0)	0.0%	0(0)	0.0%	
計	0(0)	0.0%	2(0)	100.0%	7(0)	100.0%	6(0)	100.0%	9(0)	100.0%	0(0)	0.0%	

## オ 心中以外の虐待死事例における死因となった主な虐待の類型別にみた主たる加害者

心中以外の虐待死事例における死因となった主な虐待の類型別にみた主たる加害者について、「実母」が「身体的虐待」では約4割、「ネグレクト」では5割を占めた。

表 17 死因となった主な虐待の類型と主たる加害者（心中以外の虐待死）

区分	身体的虐待		ネグレクト		心理的虐待		性的虐待		不明		
	人数	構成割合	人数	構成割合	人数	構成割合	人数	構成割合	人数	構成割合	
実母	8(0)	38.1%	7(3)	50.0%	0(0)	0.0%	0(0)	0.0%	5(3)	33.3%	
実父	4(0)	19.0%	1(1)	7.1%	0(0)	0.0%	0(0)	0.0%	1(1)	6.7%	
養母	0(0)	0.0%	0(0)	0.0%	0(0)	0.0%	0(0)	0.0%	0(0)	0.0%	
養父	0(0)	0.0%	0(0)	0.0%	0(0)	0.0%	0(0)	0.0%	0(0)	0.0%	
継母	0(0)	0.0%	0(0)	0.0%	0(0)	0.0%	0(0)	0.0%	0(0)	0.0%	
継父	0(0)	0.0%	0(0)	0.0%	0(0)	0.0%	0(0)	0.0%	0(0)	0.0%	
実母の交際相手	0(0)	0.0%	0(0)	0.0%	0(0)	0.0%	0(0)	0.0%	0(0)	0.0%	
実父の交際相手	0(0)	0.0%	0(0)	0.0%	0(0)	0.0%	0(0)	0.0%	0(0)	0.0%	
母方祖母	0(0)	0.0%	0(0)	0.0%	0(0)	0.0%	0(0)	0.0%	0(0)	0.0%	
父方祖母	0(0)	0.0%	0(0)	0.0%	0(0)	0.0%	0(0)	0.0%	0(0)	0.0%	
母方祖父	0(0)	0.0%	0(0)	0.0%	0(0)	0.0%	0(0)	0.0%	0(0)	0.0%	
父方祖父	0(0)	0.0%	0(0)	0.0%	0(0)	0.0%	0(0)	0.0%	0(0)	0.0%	
その他	0(0)	0.0%	2(2)	14.3%	0(0)	0.0%	0(0)	0.0%	1(1)	6.7%	
実母と	実父	1(0)	4.8%	1(1)	7.1%	0(0)	0.0%	0(0)	0.0%	1(1)	6.7%
	実父と父方祖母	1(0)	4.8%	0(0)	0.0%	0(0)	0.0%	0(0)	0.0%	0(0)	0.0%
	実父とその他	1(0)	4.8%	0(0)	0.0%	0(0)	0.0%	0(0)	0.0%	0(0)	0.0%
	実母の交際相手	2(0)	9.5%	0(0)	0.0%	0(0)	0.0%	0(0)	0.0%	0(0)	0.0%
	母方祖母	0(0)	0.0%	0(0)	0.0%	0(0)	0.0%	0(0)	0.0%	1(1)	6.7%
	その他	0(0)	0.0%	0(0)	0.0%	0(0)	0.0%	0(0)	0.0%	1(1)	6.7%
小計	17(0)	81.0%	11(7)	78.6%	0(0)	0.0%	0(0)	0.0%	10(8)	66.7%	
不明	4(2)	19.0%	3(1)	21.4%	0(0)	0.0%	0(0)	0.0%	5(3)	33.3%	
計	21(2)	100.0%	14(8)	100.0%	0(0)	0.0%	0(0)	0.0%	15(11)	100.0%	

#### ④ 加害の動機

##### ア 心中以外の虐待死における加害の動機

心中以外の虐待死事例における加害の動機について、動機が「不明」「その他」である場合を除き、「しつけのつもり」が2人(4.0%)であった。

表 18 加害の動機（心中以外の虐待死）

区分	第2次から第18次まで		第19次		総数(第2次から第19次まで)	
	人数	構成割合	人数	構成割合	人数	構成割合
しつけのつもり	94 (6)	10.3%	2 (1)	4.0%	96 (7)	10.0%
こどもがなつかない	15 (1)	1.6%	0 (0)	0.0%	15 (1)	1.6%
パートナーへの愛情を独占されたなど、こどもに対する嫉妬心	5 (0)	0.5%	0 (0)	0.0%	5 (0)	0.5%
パートナーへの怒りをこどもに向ける	10 (1)	1.1%	1 (0)	2.0%	11 (1)	1.1%
慢性の疾患や障害の苦しみからこどもを救おうという主観的意図	5 (0)	0.5%	1 (0)	2.0%	6 (0)	0.6%
こどもの暴力などから身を守るため	0 (0)	0.0%	0 (0)	0.0%	0 (0)	0.0%
MSBP(代理ミュンヒハウゼン症候群)	4 (0)	0.4%	0 (0)	0.0%	4 (0)	0.4%
保護を怠ったことによる死亡 ※1	131 (12)	15.1%	-	-	131 (12)	15.1%
こどもの世話・養育方法がわからない ※2	2 (0)	4.1%	1 (0)	2.0%	3 (0)	3.0%
こどもの世話・養育をする余裕がない ※2	5 (1)	10.2%	1 (0)	2.0%	6 (1)	6.1%
こどもの存在の拒否・否定	80 (4)	8.8%	0 (0)	0.0%	80 (4)	8.3%
泣きやまないことにはらだつたため	75 (1)	8.2%	1 (0)	2.0%	76 (1)	7.9%
アルコール又は薬物依存に起因した精神症状による行為	3 (1)	0.3%	0 (0)	0.0%	3 (1)	0.3%
依存系以外に起因した精神症状による行為(妄想などによる)	43 (0)	4.7%	1 (1)	2.0%	44 (1)	4.6%
その他	128 (17)	14.0%	13 (7)	26.0%	141 (24)	14.6%
不明	314 (77)	34.4%	29 (12)	58.0%	343 (89)	35.6%
計	914 (121)	100.0%	50 (21)	100.0%	964 (142)	100.0%

※1 第2次報告から第17次報告までの調査。累計母数は865人

※2 第18次報告から調査。累計母数は99人

## イ 心中による虐待死事例における加害の動機

心中による虐待死事例における加害の動機について、「保護者自身の精神疾患、精神不安」が9人（37.5%）と最も多く、次いで「育児不安や育児負担感」「夫婦間のトラブルなど家庭に不和」がともに4人（16.7%）であった。

表 19 加害の動機（心中による虐待死）（複数回答）

区分	心中による虐待死(未遂含む)(24人)	
	人数	構成割合
こどもの病気・障害	2(0)	8.3%
保護者自身の精神疾患、精神不安	9(0)	37.5%
保護者自身の病気(精神疾患を除く)・障害等	0(0)	0.0%
経済的困窮(多額の借金など)	0(0)	0.0%
育児不安や育児負担感	4(0)	16.7%
夫婦間のトラブルなど家庭に不和	4(0)	16.7%
その他	3(0)	12.5%
不明	11(0)	45.8%

#### (4) 死亡したこどもの生育歴

##### ① 妊娠期・周産期における問題

###### ア 妊娠期・周産期の母体側の問題

妊娠期・周産期の母体側の問題について、心中以外の虐待死事例では、「予期しない妊娠／計画していない妊娠」と「医療機関から連絡」がともに16人(32.0%)、次いで「妊婦健康診査未受診」と「低体重(2500g未満)」がともに14人(28.0%)であった。

第3次報告から第19次報告までの総数でみると、「予期しない妊娠／計画していない妊娠」「妊婦健康診査未受診」「妊娠届の未提出(母子健康手帳の未交付)」「若年(10代)妊娠」が、多くなっている。

特に、「若年(10代)妊娠」についてみると、我が国における全出生数のうち母親の年齢が若年(10代)の割合は約1%前後で推移<sup>注6)</sup>している。一方で、第3次報告から第19次報告までの心中以外の虐待死事例における「若年(10代)妊娠」の割合は16.7%であり、その割合の高さは顕著である。

また、心中による虐待死事例では、「予期しない妊娠／計画していない妊娠」が5人(20.8%)、「切迫流産・切迫早産」と「低体重(2500g未満)」がともに4人(16.7%)であった。

<sup>注6)</sup> 平成20年から令和3年までの厚生労働省人口動態統計による。

表 20 妊娠期・周産期の問題 (心中以外の虐待死) (複数回答)

区分		第3次から第18次まで (864人)	第19次(50人)	総数(第3次から第19次まで) (914人)
切迫流産・切迫早産	人数	65 (15)	9 (4)	74 (19)
	構成割合	7.5%	18.0%	8.1%
妊娠高血圧症候群	人数	26 (4)	2 (1)	28 (5)
	構成割合	3.0%	4.0%	3.1%
喫煙の常習	人数	80 (14)	7 (2)	87 (16)
	構成割合	9.3%	14.0%	9.5%
アルコールの常習	人数	31 (2)	3 (2)	34 (4)
	構成割合	3.6%	6.0%	3.7%
違法薬物の使用/薬物の過剰摂取等※1	人数	3 (3)	0 (0)	3 (3)
	構成割合	0.8%	0.0%	0.7%
マタニティブルーズ	人数	27 (6)	0 (0)	27 (6)
	構成割合	3.1%	0.0%	3.0%
予期しない妊娠/計画していない妊娠	人数	239 (43)	16 (7)	255 (50)
	構成割合	27.7%	32.0%	27.9%
若年(10代)妊娠	人数	146 (22)	7 (2)	153 (24)
	構成割合	16.9%	14.0%	16.7%
お腹をたたく等の墮胎行為※1	人数	3 (0)	2 (2)	5 (2)
	構成割合	0.8%	4.0%	1.2%
妊娠届の未提出(母子健康手帳の未交付)	人数	178 (29)	9 (2)	187 (31)
	構成割合	20.6%	18.0%	20.5%
妊婦健康診査未受診	人数	235 (46)	14 (4)	249 (50)
	構成割合	27.2%	28.0%	27.2%
胎児虐待 ※2	人数	27	-	27
	構成割合	5.3%	-	5.3%
その他(妊娠期の母体側の問題) ※3	人数	41 (17)	6 (4)	47 (21)
	構成割合	8.2%	12.0%	8.5%
自宅分娩(助産師などの立ち会いなし) ※4	人数	84 (25)	2 (0)	86 (25)
	構成割合	21.4%	4.0%	19.4%
遺棄 ※4	人数	113 (36)	7 (1)	120 (37)
	構成割合	28.8%	14.0%	27.1%
墜落分娩	人数	90 (16)	2 (1)	92 (17)
	構成割合	10.4%	4.0%	10.1%
飛び込み出産 ※4	人数	6 (1)	0 (0)	6 (1)
	構成割合	1.5%	0.0%	1.4%
陣痛が微弱であった ※5	人数	6	-	6
	構成割合	1.3%	-	1.3%
帝王切開	人数	99 (16)	9 (5)	108 (21)
	構成割合	11.5%	18.0%	11.8%
救急車で来院 ※6	人数	7	-	7
	構成割合	6.4%	-	6.4%
医療機関から連絡 ※7	人数	63 (23)	16 (7)	79 (30)
	構成割合	12.5%	32.0%	14.3%
その他(周産期の母体側の問題) ※3	人数	23 (8)	4 (3)	27 (11)
	構成割合	4.6%	8.0%	4.9%
本児を妊娠時の特定妊婦としての支援有 ※8	人数	11 (0)	13 (7)	24 (7)
	構成割合	22.4%	26.0%	24.2%
低体重(2500g未満)	人数	107 (22)	14 (6)	121 (28)
	構成割合	12.4%	28.0%	13.2%
多胎	人数	23 (3)	2 (1)	25 (4)
	構成割合	2.7%	4.0%	2.7%
新生児仮死	人数	20 (4)	0 (0)	20 (4)
	構成割合	2.3%	0.0%	2.2%
その他の疾患・障害 ※9	人数	50 (13)	4 (3)	54 (16)
	構成割合	6.2%	8.0%	6.3%
出生時の退院の遅れによる母子分離	人数	68 (19)	9 (3)	77 (22)
	構成割合	7.9%	18.0%	8.4%
NICU入院	人数	55 (12)	8 (2)	63 (14)
	構成割合	6.4%	16.0%	6.9%

※1 第12次報告から調査。累計母数は407人

※3 第9次報告から調査。累計母数は552人

※5 第3次報告から第10次報告まで調査。累計母数は471人

※7 第9次報告から調査。累計母数は552人

※9 第4次報告から調査。累計母数は858人

※2 第3次報告から第11次報告まで調査。累計母数は507人

※4 第11次報告から調査。累計母数は443人

※6 第9次報告から第10次報告まで調査。累計母数は109人

※8 第18次報告から調査。累計母数は99人

表 21 妊娠期・周産期の問題 (心中による虐待死) (複数回答)

区分		第3次から第18次まで (587人)	第19次(24人)	総数(第3次から第19次まで) (611人)
切迫流産・切迫早産	人数	36 (0)	4 (0)	40 (0)
	構成割合	6.1%	16.7%	6.5%
妊娠高血圧症候群	人数	15 (0)	0 (0)	15 (0)
	構成割合	2.6%	0.0%	2.5%
喫煙の常習	人数	22 (0)	0 (0)	22 (0)
	構成割合	3.7%	0.0%	3.6%
アルコールの常習	人数	4 (0)	0 (0)	4 (0)
	構成割合	0.7%	0.0%	0.7%
違法薬物の使用/薬物の過剰摂取等※1	人数	3 (0)	0 (0)	3 (0)
	構成割合	1.8%	0.0%	1.6%
マタニティブルーズ	人数	17 (0)	1 (0)	18 (0)
	構成割合	2.9%	4.2%	2.9%
予期しない妊娠/計画していない妊娠	人数	23 (0)	5 (0)	28 (0)
	構成割合	3.9%	20.8%	4.6%
若年(10代)妊娠	人数	15 (0)	0 (0)	15 (0)
	構成割合	2.6%	0.0%	2.5%
お腹をたたく等の墮胎行為※1	人数	3 (0)	0 (0)	3 (0)
	構成割合	1.8%	0.0%	1.6%
妊娠届の未提出(母子健康手帳の未交付)	人数	7 (0)	0 (0)	7 (0)
	構成割合	1.2%	0.0%	1.1%
妊婦健康診査未受診	人数	18 (1)	3 (0)	21 (0)
	構成割合	3.1%	12.5%	3.4%
胎児虐待 ※2	人数	0	-	0
	構成割合	0.0%	-	0.0%
その他(妊娠期の母体側の問題) ※3	人数	13 (0)	3 (0)	16 (0)
	構成割合	4.6%	12.5%	5.2%
自宅分娩(助産師などの立ち会いなし) ※4	人数	6 (0)	0 (0)	6 (0)
	構成割合	3.0%	0.0%	2.7%
遺棄 ※4	人数	1 (0)	0 (0)	1 (0)
	構成割合	0.5%	0.0%	0.4%
墜落分娩	人数	0 (0)	0 (0)	0 (0)
	構成割合	0.0%	0.0%	0.0%
飛び込み出産 ※4	人数	2 (0)	0 (0)	2 (0)
	構成割合	1.0%	0.0%	0.9%
陣痛が微弱であった ※5	人数	4	-	4
	構成割合	1.0%	-	1.0%
帝王切開	人数	54 (1)	0 (0)	54 (0)
	構成割合	9.2%	0.0%	8.8%
救急車で来院 ※6	人数	0	-	0
	構成割合	0.0%	-	0.0%
医療機関から連絡 ※7	人数	32 (3)	1 (0)	33 (0)
	構成割合	11.4%	4.2%	10.8%
その他(周産期の母体側の問題) ※3	人数	12 (0)	1 (0)	13 (0)
	構成割合	4.3%	4.2%	4.3%
本児を妊娠時の特定妊婦としての支援有 ※8	人数	2 (0)	1 (0)	3 (0)
	構成割合	7.1%	4.2%	5.8%
低体重(2500g未満)	人数	30 (0)	4 (0)	34 (0)
	構成割合	5.1%	16.7%	5.6%
多胎	人数	12 (0)	0 (0)	12 (0)
	構成割合	2.0%	0.0%	2.0%
新生児仮死	人数	4 (0)	0 (0)	4 (0)
	構成割合	0.7%	0.0%	0.7%
その他の疾患・障害 ※9	人数	25 (0)	1 (0)	26 (0)
	構成割合	4.5%	4.2%	4.5%
出生時の退院の遅れによる母子分離	人数	15 (0)	1 (0)	16 (0)
	構成割合	2.6%	4.2%	2.6%
NICU入院	人数	23 (0)	1 (0)	24 (0)
	構成割合	3.9%	4.2%	3.9%

※1 第12次報告から調査。累計母数は192人

※3 第9次報告から調査。累計母数は305人

※5 第3次報告から第10次報告まで調査。累計母数は386人

※7 第9次報告から調査。累計母数は305人

※9 第4次報告から調査。累計母数は581人

※2 第3次報告から第11次報告まで調査。累計母数は419人

※4 第11次報告から調査。累計母数は225人

※6 第9次報告から第10次報告まで調査。累計母数は80人

※8 第18次報告から調査。累計母数は52人

**【参考事例】**

＜予期しない妊娠／計画していない妊娠の事例＞

○0歳女児（死因は不明）

実母は自宅で本児を出産し、数日後に死亡した本児をバッグに入れ実家を訪問、実家の庭に遺棄。母子健康手帳は未発行で、母子保健担当部署等の関わりもなかった。



## ② 乳幼児健康診査及び予防接種

### ア 乳幼児健康診査・予防接種の受診・接種の有無

乳幼児健康診査の受診状況について、心中以外の虐待死事例では、「3～4か月児健康診査」の未受診者が5人（有効割合 18.5%）、「1歳6か月児健康診査」の未受診者が2人（同 13.3%）、「3歳児健康診査」の未受診者はいなかった。予防接種の接種状況は、「1歳6か月児健康診査時点」で「一部、必要な予防接種が未接種である」が5人（同 38.5%）であった。

他方、心中による虐待死事例では、乳幼児健康診査の受診状況については、健康診査時点の該当者はみな受診している。予防接種の接種状況も「3～4か月児健康診査時点」で「一部、必要な予防接種が未接種である」の1人を除いて、該当者はみな「必要な予防接種は終了している（遅滞のある場合も含む）」となっている。

表 22 乳幼児健康診査の受診の有無

区分	心中以外の虐待死(50人)						心中による虐待死(未遂含む)(24人)					
	受診済み		未受診		年齢的に 非該当	不明	受診済み		未受診		年齢的に 非該当	不明
	人数	有効 割合	人数	有効 割合			人数	有効 割合	人数	有効 割合		
3～4か月児健康診査	22(12)	81.5%	5(2)	18.5%	18(6)	5(1)	23(0)	100.0%	0(0)	0.0%	0(0)	1(0)
1歳6か月児健康診査	13(8)	86.7%	2(0)	13.3%	32(13)	3(0)	20(0)	100.0%	0(0)	0.0%	3(0)	1(0)
3歳児健康診査	9(5)	100.0%	0(0)	0.0%	40(16)	1(0)	13(0)	100.0%	0(0)	0.0%	10(0)	1(0)

表 23 予防接種の有無

区分		心中以外の虐待死 (50人)		心中による虐待死 (未遂含む)(24人)	
		人数	有効割合	人数	有効割合
健康診査時点 3～4か月児	必要な予防接種は終了している(遅滞のある場合も含む)	22(8)	91.7%	18(0)	94.7%
	一部、必要な予防接種が未接種である	2(2)	8.3%	1(0)	5.3%
	年齢的に非該当	19(7)		0(0)	
	不明	7(4)		5(0)	
健康診査時点 1歳6か月児	必要な予防接種は終了している(遅滞のある場合も含む)	8(4)	61.5%	15(0)	100.0%
	一部、必要な予防接種が未接種である	5(3)	38.5%	0(0)	0.0%
	年齢的に非該当	33(13)		3(0)	
	不明	4(1)		6(0)	
健康診査時点 3歳児	必要な予防接種は終了している(遅滞のある場合も含む)	5(2)	62.5%	9(0)	100.0%
	一部、必要な予防接種が未接種である	3(2)	37.5%	0(0)	0.0%
	年齢的に非該当	39(16)		10(0)	
	不明	3(1)		5(0)	

## イ 乳幼児健康診査未受診者への対応

表 24 乳幼児健康診査の未受診者への対応（複数回答）

3～4か月児健康診査未受診の対応ありの場合		心中以外の虐待死(4人)		心中による虐待死(未遂含む)(0人)	
		人数	構成割合	人数	構成割合
未受診の対応あり		4(1)		0(0)	
文書による受診勧奨		0(0)	0.0%	0(0)	0.0%
電話による受診勧奨		1(0)	25.0%	0(0)	0.0%
家庭訪問による受診勧奨		2(1)	50.0%	0(0)	0.0%
その他		1(0)	25.0%	0(0)	0.0%
その後の受診の有無または確認の有無	なし	2(0)	50.0%	0(0)	0.0%
	あり	2(1)	50.0%	0(0)	0.0%
1歳6か月児健康診査未受診の対応ありの場合		心中以外の虐待死(1人)		心中による虐待死(未遂含む)(0人)	
		人数	構成割合	人数	構成割合
未受診の対応あり		1(0)		0(0)	
文書による受診勧奨		0(0)	0.0%	0(0)	0.0%
電話による受診勧奨		0(0)	0.0%	0(0)	0.0%
家庭訪問による受診勧奨		0(0)	0.0%	0(0)	0.0%
その他		1(0)	100.0%	0(0)	0.0%
その後の受診の有無または確認の有無	なし	1(0)	100.0%	0(0)	0.0%
	あり	0(0)	0.0%	0(0)	0.0%
3歳児健康診査未受診の対応ありの場合		心中以外の虐待死(0人)		心中による虐待死(未遂含む)(0人)	
		人数	構成割合	人数	構成割合
未受診の対応あり		0(0)		0(0)	
文書による受診勧奨		0(0)	0.0%	0(0)	0.0%
電話による受診勧奨		0(0)	0.0%	0(0)	0.0%
家庭訪問による受診勧奨		0(0)	0.0%	0(0)	0.0%
その他		0(0)	0.0%	0(0)	0.0%
その後の受診の有無または確認の有無	なし	0(0)	0.0%	0(0)	0.0%
	あり	0(0)	0.0%	0(0)	0.0%

### ③ こどもの疾患・障害等

#### ア こどもの疾患・障害等の有無等

こどもの疾患・障害等について、心中以外の虐待死事例では、「身体疾患」がある事例が5人（10.0%）で多く、次いで「発達の問題（発達障害、自閉症など）」がある事例が4人（8.0%）であった。心中による虐待死事例では、「障害」がある事例が2人（8.3%）、「発達の問題（発達障害、自閉症など）」がある事例1人（4.2%）であった。

表 25 こどもの疾患・障害等の有無等（複数回答）

区分	心中以外の虐待死(50人)							
	あり		なし		不明		疑い	
	人数	構成割合	人数	構成割合	人数	構成割合	人数	構成割合
身体疾患	5(4)	10.0%	33(15)	66.0%	12(2)	24.0%	-	-
障害	2(1)	4.0%	35(17)	70.0%	13(3)	26.0%	-	-
発達の問題 (発達障害、自閉症など)	4(2)	8.0%	24(12)	48.0%	17(5)	34.0%	5(2)	10.0%
身体発育の問題 (極端な痩せ、身長が低いなど)	1(0)	2.0%	36(18)	72.0%	13(3)	26.0%	-	-

区分	心中による虐待死(未遂を含む)(24人)							
	あり		なし		不明		疑い	
	人数	構成割合	人数	構成割合	人数	構成割合	人数	構成割合
身体疾患	0(0)	0.0%	23(0)	95.8%	1(0)	4.2%	-	-
障害	2(0)	8.3%	19(0)	79.2%	3(0)	12.5%	-	-
発達の問題 (発達障害、自閉症など)	1(0)	4.2%	13(0)	54.2%	4(0)	16.7%	6(0)	25.0%
身体発育の問題 (極端な痩せ、身長が低いなど)	0(0)	0.0%	23(0)	95.8%	1(0)	4.2%	-	-

表 26 障害ありの場合の手帳の有無

区分			あり				なし	不明	
			人数	うち手帳あり	うち手帳なし	うち手帳不明			
心中以外の虐待死 (50人)	障害ありの内訳 (2人)	身体障害	人数	1(1)	0(0)	1(1)	0(0)	1(0)	0(0)
			構成割合	2.0%	0.0%	2.0%	0.0%	2.0%	0.0%
	知的障害	人数	1(1)	1(1)	0(0)	0(0)	1(0)	0(0)	
		構成割合	2.0%	2.0%	0.0%	0.0%	2.0%	0.0%	
心中による虐待死 (未遂含む)(24人)	障害ありの内訳 (2人)	身体障害	人数	0(0)	0(0)	0(0)	0(0)	2(0)	0(0)
			構成割合	0.0%	0.0%	0.0%	0.0%	8.3%	0.0%
	知的障害	人数	2(0)	2(0)	0(0)	0(0)	0(0)	0(0)	
		構成割合	8.3%	8.3%	0.0%	0.0%	0.0%	0.0%	

## イ 疾患・障害等があった子どもと関係機関の関与状況

疾患・障害等があった子どもに関与があった関係機関について、心中以外の虐待死事例では、身体疾患のある1人を除き、何らかの機関の関与があり、関与した関係機関には、「児童相談所」「市区町村（虐待対応担当部署）」「福祉事務所」「家庭児童相談室」「保健所」「市区町村の母子保健担当部署（保健センター等）」「養育機関・教育機関」「医療機関」「警察」などがあつた。

また、心中による虐待死事例においても、「児童相談所」「市区町村（虐待対応担当部署）」「福祉事務所」「家庭児童相談室」「市区町村の母子保健担当部署（保健センター等）」「養育機関・教育機関」「医療機関」「警察」などの関与があつた。

表 27 疾患・障害等があった子どもと関係機関の関与状況（複数回答）

区分	子どもの疾病・障害等									
	心中以外の虐待死				心中による虐待死(未遂含む)					
※1【 】内は疾患・障害等のある子どもの人数	身体疾患 【5人】	障害 (知的障害、 身体障害) 【2人】	発達の 問題 (発達障害、 自閉症 など) 【4人】	身体発育 の問題 (極端な瘦 せ、身長が 低いなど) 【1人】	身体疾患 【0人】	障害 (知的障害、 身体障害) 【2人】	発達の 問題 (発達障害、 自閉症 など) 【1人】	身体発育 の問題 (極端な瘦 せ、身長が 低いなど) 【0人】		
何らかの機関の関与があつた子どもの数 (人数)	4 (3)	2 (1)	4 (2)	1 (0)	0 (0)	2 (0)	1 (0)	0 (0)		
関与した 関係機関	児童相談所	2 (2)	2 (1)	2 (1)	0 (0)	0 (0)	2 (0)	1 (0)	0 (0)	
	市区町村(虐待対応担当部署)	1 (1)	1 (0)	1 (0)	0 (0)	0 (0)	2 (0)	1 (0)	0 (0)	
	その他機関	4 (3)	2 (1)	4 (2)	1 (0)	0 (0)	1 (0)	0 (0)	0 (0)	
	内訳 (複数 回答)	福祉事務所	2 (2)	2 (1)	2 (1)	0 (0)	0 (0)	1 (0)	0 (0)	0 (0)
		家庭児童相談室	1 (1)	1 (0)	1 (0)	0 (0)	0 (0)	1 (0)	0 (0)	0 (0)
		民生委員・児童委員	1 (1)	1 (0)	1 (0)	0 (0)	0 (0)	0 (0)	0 (0)	0 (0)
		保健所	0 (0)	1 (0)	1 (0)	0 (0)	0 (0)	1 (0)	0 (0)	0 (0)
		市区町村の母子保健担当 部署(保健センター等)	3 (2)	2 (1)	4 (2)	1 (0)	0 (0)	1 (0)	0 (0)	0 (0)
		養育機関・教育機関	1 (1)	2 (1)	3 (1)	0 (0)	0 (0)	1 (0)	0 (0)	0 (0)
		医療機関	3 (2)	2 (1)	3 (1)	1 (0)	0 (0)	1 (0)	0 (0)	0 (0)
		助産師(医療機関に勤務 する者を除く)	0 (0)	0 (0)	0 (0)	0 (0)	0 (0)	0 (0)	0 (0)	0 (0)
		警察	1 (1)	2 (1)	2 (1)	0 (0)	0 (0)	1 (0)	0 (0)	0 (0)
婦人相談所		0 (0)	0 (0)	0 (0)	0 (0)	0 (0)	0 (0)	0 (0)	0 (0)	
配偶者暴力相談支援センター	0 (0)	0 (0)	0 (0)	0 (0)	0 (0)	0 (0)	0 (0)	0 (0)		

#### ④ こどもの情緒・行動上の問題

こどもの情緒・行動上の問題について、心中以外の事例では、問題「なし」が19人（有効割合61.3%）、「あり」が12人（同38.7%）であった。「あり」の内訳（複数回答）は、「その他」が5人（同16.1%）、次いで「衝動性」が4人（同12.9%）、「夜泣き」「多動」「指示に従わない」がそれぞれ3人（同9.7%）であった。

また、心中による虐待死事例では、問題「なし」「あり」ともに8人（同50.0%）であった。「あり」の内訳（複数回答）は、「その他」が3人（同18.8%）、次いで「多動」が2人（同12.5%）であった。

表 28 こどもの情緒・行動上の問題（複数回答）

区分		心中以外の虐待死			心中による虐待死(未遂含む)		
		人数	構成割合	有効割合	人数	構成割合	有効割合
なし		19(11)	38.0%	61.3%	8(0)	33.3%	50.0%
あり		12(4)	24.0%	38.7%	8(0)	33.3%	50.0%
内訳 (再掲) (複数回答)	ミルクの飲みムラ	2(0)	4.0%	6.5%	0(0)	0.0%	0.0%
	激しい泣き	2(1)	4.0%	6.5%	1(0)	4.2%	6.3%
	夜泣き	3(2)	6.0%	9.7%	1(0)	4.2%	6.3%
	食事の拒否	1(1)	2.0%	3.2%	1(0)	4.2%	6.3%
	夜尿	2(2)	4.0%	6.5%	1(0)	4.2%	6.3%
	多動	3(0)	6.0%	9.7%	2(0)	8.3%	12.5%
	衝動性	4(1)	8.0%	12.9%	1(0)	4.2%	6.3%
	かんしゃく	2(1)	4.0%	6.5%	1(0)	4.2%	6.3%
	自傷行為	1(0)	2.0%	3.2%	0(0)	0.0%	0.0%
	性器いじり	0(0)	0.0%	0.0%	0(0)	0.0%	0.0%
	指示に従わない	3(1)	6.0%	9.7%	1(0)	4.2%	6.3%
	なつかない	0(0)	0.0%	0.0%	0(0)	0.0%	0.0%
	無表情、表情が乏しい	1(1)	2.0%	3.2%	0(0)	0.0%	0.0%
	固まってしまう	1(0)	2.0%	3.2%	0(0)	0.0%	0.0%
	盗癖	1(0)	2.0%	3.2%	0(0)	0.0%	0.0%
	虚言癖	0(0)	0.0%	0.0%	0(0)	0.0%	0.0%
	不登校	1(1)	2.0%	3.2%	0(0)	0.0%	0.0%
その他	5(1)	10.0%	16.1%	3(0)	12.5%	18.8%	
小計		31(15)	62.0%	100.0%	16(0)	66.7%	100.0%
不明		19(6)	38.0%		8(0)	33.3%	
計		50(21)	100.0%	—	24(0)	100.0%	—

### ⑤ 養育機関・教育機関の所属

こどもの養育機関・教育機関の所属について、心中以外の虐待死事例では、所属「なし」が33人（有効割合71.7%）、所属「あり」が13人（同28.3%）であった。「あり」の内訳は、「認可保育所」が7人（同15.2%）と最も多く、次いで「認可外保育所」「小学校」がそれぞれ2人（同4.3%）であった。

また、心中による虐待死事例では、所属「あり」が15人（同62.5%）であった。「あり」の内訳は、「小学校」が8人（同33.3%）と最も多く、次いで「幼稚園」が3人（同12.5%）であった。

表 29 こどもの養育機関・教育機関の所属

区分		心中以外の虐待死			心中による虐待死(未遂含む)		
		人数	構成割合	有効割合	人数	構成割合	有効割合
なし		33(14)	66.0%	71.7%	9(0)	37.5%	37.5%
あり		13(4)	26.0%	28.3%	15(0)	62.5%	62.5%
内訳 (再掲)	認可保育所	7(1)	14.0%	15.2%	1(0)	4.2%	4.2%
	認可外保育所	2(1)	4.0%	4.3%	1(0)	4.2%	4.2%
	認定子ども園	0(0)	0.0%	0.0%	1(0)	4.2%	4.2%
	幼稚園	0(0)	0.0%	0.0%	3(0)	12.5%	12.5%
	小学校	2(0)	4.0%	4.3%	8(0)	33.3%	33.3%
	中学校	1(1)	2.0%	2.2%	0(0)	0.0%	0.0%
	高等学校	0(0)	0.0%	0.0%	1(0)	4.2%	4.2%
	特別支援学校	1(1)	2.0%	2.2%	0(0)	0.0%	0.0%
	その他	0(0)	0.0%	0.0%	0(0)	0.0%	0.0%
小計		46(18)	92.0%	100.0%	24(0)	100.0%	100.0%
不明		4(3)	8.0%		0(0)	0.0%	
計		50(21)	100.0%	—	24(0)	100.0%	—

## (5) 養育環境

### ① 養育者（実母）の心理的・精神的問題等

#### ア 養育者（実母）の心理的・精神的問題

養育者（実母）の心理的・精神的問題等について、心中以外の虐待死事例では、「育児不安」と「養育能力の低さ」がともに 17 人（34.7%）と最も多く、次いで「精神障害（医師の診断によるもの）」が 8 人（16.3%）であった。第 5 次報告から第 19 次報告までの総数を見ると、「養育能力の低さ」「育児不安」が多い。

心中による虐待死事例では「育児不安」が 9 人（37.5%）と最も多く、次いで「精神障害（医師の診断によるもの）」が 8 人（33.3%）、「うつ状態」が 7 人（29.2%）であった。第 5 次報告から第 19 次報告までの総数を見ても、「育児不安」「精神疾患（医師の診断によるもの）」「うつ状態」が多い。

なお、「養育能力の低さ」とは、こどもの成長発達を促すために必要な関わり（授乳や食事、保清、情緒的な要求への応答、こどもの体調変化の把握、安全面への配慮等）が適切にできない場合としている。

表 30 養育者（実母）の心理的・精神的問題等（心中以外の虐待死）（複数回答） ※1

区分		第5次から第18次まで (728人)	第19次(49人)	総数(第5次から第19 次まで)(777人)
育児不安	人数	170 (19)	17 (10)	187 (29)
	構成割合	23.4%	34.7%	24.1%
マタニティブルーズ	人数	26 (4)	2 (2)	28 (6)
	構成割合	3.6%	4.1%	3.6%
産後うつ	人数	41 (4)	1 (1)	42 (5)
	構成割合	5.6%	2.0%	5.4%
知的障害	人数	35 (6)	5 (1)	40 (7)
	構成割合	4.8%	10.2%	5.1%
精神障害(医師の診断 によるもの)	人数	72 (9)	8 (4)	80 (13)
	構成割合	9.9%	16.3%	10.3%
身体障害	人数	4 (0)	0 (0)	4 (0)
	構成割合	0.5%	0.0%	0.5%
その他の障害	人数	8 (2)	1 (1)	9 (3)
	構成割合	1.1%	2.0%	1.2%
アルコール依存	人数	14 (1)	1 (1)	15 (2)
	構成割合	1.9%	2.0%	1.9%
薬物依存	人数	8 (3)	0 (0)	8 (3)
	構成割合	1.1%	0.0%	1.0%
ギャンブル依存 ※2	人数	1 (0)	0 (0)	1 (0)
	構成割合	0.4%	0.0%	0.3%
衝動性	人数	79 (8)	3 (1)	82 (9)
	構成割合	10.9%	6.1%	10.6%
攻撃性	人数	66 (7)	2 (1)	68 (8)
	構成割合	9.1%	4.1%	8.8%
怒りのコントロール不全	人数	65 (6)	5 (4)	70 (10)
	構成割合	8.9%	10.2%	9.0%
うつ状態	人数	77 (8)	3 (1)	80 (9)
	構成割合	10.6%	6.1%	10.3%
躁状態	人数	8 (2)	0 (0)	8 (2)
	構成割合	1.1%	0.0%	1.0%
感情の起伏が激しい	人数	66 (11)	3 (2)	69 (13)
	構成割合	9.1%	6.1%	8.9%
高い依存性	人数	48 (6)	3 (2)	51 (8)
	構成割合	6.6%	6.1%	6.6%
幻視、幻聴	人数	16 (0)	0 (0)	16 (0)
	構成割合	2.2%	0.0%	2.1%
妄想	人数	16 (0)	0 (0)	16 (0)
	構成割合	2.2%	0.0%	2.1%
DVを受けている	人数	63 (8)	4 (3)	67 (11)
	構成割合	8.7%	8.2%	8.6%
DVを行っている	人数	8 (0)	1 (1)	9 (1)
	構成割合	1.1%	2.0%	1.2%
自殺未遂の既往	人数	33 (7)	1 (0)	34 (7)
	構成割合	4.5%	2.0%	4.4%
養育能力の低さ	人数	199 (32)	17 (6)	216 (38)
	構成割合	27.4%	34.7%	27.8%
日本語でのコミュニケーションが難しい(日本語を母国語としていない) ※3	人数	14 (5)	1 (0)	15 (5)
	構成割合	2.6%	2.0%	2.5%

※1 実母の有無について「いない」「不明」と回答した事例を除く

※2 第14次報告から調査。累計母数は309人

※3 第8次報告から調査。累計母数は595人



表 31 養育者（実母）の心理的・精神的問題等（心中による虐待死）（複数回答） ※1

区分		第5次から第18次まで (416人)	第19次(24人)	総数(第5次から第19 次まで)(440人)
育児不安	人数	102 (2)	9 (0)	111 (2)
	構成割合	24.5%	37.5%	25.2%
マタニティブルーズ	人数	12 (0)	0 (0)	12 (0)
	構成割合	2.9%	0.0%	2.7%
産後うつ	人数	23 (2)	0 (0)	23 (2)
	構成割合	5.5%	0.0%	5.2%
知的障害	人数	4 (0)	0 (0)	4 (0)
	構成割合	1.0%	0.0%	0.9%
精神障害(医師の診断 によるもの)	人数	99 (1)	8 (0)	107 (1)
	構成割合	23.8%	33.3%	24.3%
身体障害	人数	4 (0)	0 (0)	4 (0)
	構成割合	1.0%	0.0%	0.9%
その他の障害	人数	3 (0)	0 (0)	3 (0)
	構成割合	0.7%	0.0%	0.7%
アルコール依存	人数	7 (0)	0 (0)	7 (0)
	構成割合	1.7%	0.0%	1.6%
薬物依存	人数	4 (0)	0 (0)	4 (0)
	構成割合	1.0%	0.0%	0.9%
ギャンブル依存 ※2	人数	0 (0)	0 (0)	0 (0)
	構成割合	0.0%	0.0%	0.0%
衝動性	人数	33 (0)	3 (0)	36 (0)
	構成割合	7.9%	12.5%	8.2%
攻撃性	人数	14 (0)	2 (0)	16 (0)
	構成割合	3.4%	8.3%	3.6%
怒りのコントロール不全	人数	13 (0)	3 (0)	16 (0)
	構成割合	3.1%	12.5%	3.6%
うつ状態	人数	99 (1)	7 (0)	106 (1)
	構成割合	23.8%	29.2%	24.1%
躁状態	人数	5 (0)	0 (0)	5 (0)
	構成割合	1.2%	0.0%	1.1%
感情の起伏が激しい	人数	25 (0)	4 (0)	29 (0)
	構成割合	6.0%	16.7%	6.6%
高い依存性	人数	14 (0)	2 (0)	16 (0)
	構成割合	3.4%	8.3%	3.6%
幻視、幻聴	人数	4 (0)	1 (0)	5 (0)
	構成割合	1.0%	4.2%	1.1%
妄想	人数	10 (0)	3 (0)	13 (0)
	構成割合	2.4%	12.5%	3.0%
DVを受けている	人数	15 (1)	1 (0)	16 (1)
	構成割合	3.6%	4.2%	3.6%
DVを行っている	人数	8 (0)	0 (0)	8 (0)
	構成割合	1.9%	0.0%	1.8%
自殺未遂の既往	人数	33 (0)	4 (0)	37 (0)
	構成割合	7.9%	16.7%	8.4%
養育能力の低さ	人数	30 (1)	1 (0)	31 (1)
	構成割合	7.2%	4.2%	7.0%
日本語でのコミュニケーションが難しい(日本語を母国語としていない) ※3	人数	6 (2)	0 (0)	6 (2)
	構成割合	2.0%	0.0%	1.9%

※1 実母の有無について「いない」「不明」と回答した事例を除く

※2 第14次報告から調査。累計母数は123人

※3 第8次報告から調査。累計母数は323人

### 【参考事例】

＜実母の養育能力の低さがあった事例＞

○6歳女兒（実母のネグレクトにより死亡）

実母の養育能力の低さによる養護相談として児童相談所が関与。こどもの夜間放置に関する注意、指導を実施し、施設入所を検討するも長期休暇中に死亡。

## イ 養育者（実父）の心理的・精神的問題等

養育者（実父）の心理的・精神的問題等について、心中以外の虐待死事例では、「DVを行っている」が5人（14.3%）と最も多く、次いで「攻撃性」「感情の起伏が激しい」「養育能力の低さ」がいずれも4人（11.4%）であった。第5次報告から第19次報告までの総数を見ると、「養育能力の低さ」「攻撃性」「感情の起伏が激しい」「怒りのコントロール不全」「衝動性」の問題が多かった。

また、心中による虐待死事例では、「うつ状態」が2人（9.5%）であった。

表 32 養育者（実父）の心理的・精神的問題等（心中以外の虐待死）（複数回答） ※1

区分		第5次から第18次まで (515人)	第19次(35人)	総数(第5次から第19 次まで)(550人)
育児不安	人数	21 (4)	1 (1)	22 (5)
	構成割合	4.1%	2.9%	4.0%
知的障害	人数	6 (3)	0 (0)	6 (3)
	構成割合	1.2%	0.0%	1.1%
精神障害(医師の診断 によるもの)	人数	15 (4)	3 (2)	18 (6)
	構成割合	2.9%	8.6%	3.3%
身体障害	人数	4 (1)	0 (0)	4 (1)
	構成割合	0.8%	0.0%	0.7%
その他の障害	人数	4 (1)	1 (1)	5 (2)
	構成割合	0.8%	2.9%	0.9%
アルコール依存	人数	5 (1)	0 (0)	5 (1)
	構成割合	1.0%	0.0%	0.9%
薬物依存	人数	4 (1)	0 (0)	4 (1)
	構成割合	0.8%	0.0%	0.7%
ギャンブル依存 ※2	人数	2 (0)	0 (0)	2 (0)
	構成割合	1.1%	0.0%	0.9%
衝動性	人数	51 (7)	2 (1)	53 (8)
	構成割合	9.9%	5.7%	9.6%
攻撃性	人数	59 (7)	4 (2)	63 (9)
	構成割合	11.5%	11.4%	11.5%
怒りのコントロール不全	人数	51 (4)	3 (2)	54 (6)
	構成割合	9.9%	8.6%	9.8%
うつ状態	人数	7 (0)	1 (1)	8 (1)
	構成割合	1.4%	2.9%	1.5%
躁状態	人数	3 (0)	1 (1)	4 (1)
	構成割合	0.6%	2.9%	0.7%
感情の起伏が激しい	人数	51 (11)	4 (2)	55 (13)
	構成割合	9.9%	11.4%	10.0%
高い依存性	人数	10 (1)	1 (1)	11 (2)
	構成割合	1.9%	2.9%	2.0%
幻視、幻聴	人数	2 (0)	0 (0)	2 (0)
	構成割合	0.4%	0.0%	0.4%
妄想	人数	2 (0)	0 (0)	2 (0)
	構成割合	0.4%	0.0%	0.4%
DVを受けている	人数	9 (1)	1 (1)	10 (2)
	構成割合	1.7%	2.9%	1.8%
DVを行っている	人数	46 (7)	5 (3)	51 (10)
	構成割合	8.9%	14.3%	9.3%
自殺未遂の既往	人数	7 (2)	0 (0)	7 (2)
	構成割合	1.4%	0.0%	1.3%
養育能力の低さ	人数	85 (19)	4 (2)	89 (21)
	構成割合	16.5%	11.4%	16.2%
日本語でのコミュニケーションが難しい(日本語を母国語としていない) ※3	人数	11 (3)	0 (0)	11 (3)
	構成割合	2.8%	0.0%	2.6%

※1 実父の有無について「いない」「不明」と回答した事例を除く

※2 第14次報告から調査。累計母数は222人

※3 第8次報告から調査。累計母数は428人

表 33 養育者（実父）の心理的・精神的問題等（心中による虐待死）（複数回答） ※1

区分		第5次から第18次まで (352人)	第19次(21人)	総数(第5次から第19 次まで)(373人)
育児不安	人数	16 (0)	1 (0)	17 (0)
	構成割合	4.5%	4.8%	4.6%
知的障害	人数	0 (0)	0 (0)	0 (0)
	構成割合	0.0%	0.0%	0.0%
精神障害(医師の診断 によるもの)	人数	9 (0)	0 (0)	9 (0)
	構成割合	2.6%	0.0%	2.4%
身体障害	人数	1 (0)	1 (0)	2 (0)
	構成割合	0.3%	4.8%	0.5%
その他の障害	人数	0 (0)	0 (0)	0 (0)
	構成割合	0.0%	0.0%	0.0%
アルコール依存	人数	1 (0)	0 (0)	1 (0)
	構成割合	0.3%	0.0%	0.3%
薬物依存	人数	0 (0)	0 (0)	0 (0)
	構成割合	0.0%	0.0%	0.0%
ギャンブル依存 ※2	人数	1 (0)	0 (0)	1 (0)
	構成割合	1.1%	0.0%	0.9%
衝動性	人数	15 (0)	1 (0)	16 (0)
	構成割合	4.3%	4.8%	4.3%
攻撃性	人数	11 (0)	1 (0)	12 (0)
	構成割合	3.1%	4.8%	3.2%
怒りのコントロール不全	人数	15 (0)	1 (0)	16 (0)
	構成割合	4.3%	4.8%	4.3%
うつ状態	人数	13 (0)	2 (0)	15 (0)
	構成割合	3.7%	9.5%	4.0%
躁状態	人数	0 (0)	0 (0)	0 (0)
	構成割合	0.0%	0.0%	0.0%
感情の起伏が激しい	人数	11 (0)	1 (0)	12 (0)
	構成割合	3.1%	4.8%	3.2%
高い依存性	人数	1 (0)	0 (0)	1 (0)
	構成割合	0.3%	0.0%	0.3%
幻視、幻聴	人数	0 (0)	0 (0)	0 (0)
	構成割合	0.0%	0.0%	0.0%
妄想	人数	4 (0)	0 (0)	4 (0)
	構成割合	1.1%	0.0%	1.1%
DVを受けている	人数	3 (0)	0 (0)	3 (0)
	構成割合	0.9%	0.0%	0.8%
DVを行っている	人数	13 (0)	1 (0)	14 (0)
	構成割合	3.7%	4.8%	3.8%
自殺未遂の既往	人数	1 (0)	1 (0)	2 (0)
	構成割合	0.3%	4.8%	0.5%
養育能力の低さ	人数	4 (0)	0 (0)	4 (0)
	構成割合	1.1%	0.0%	1.1%
日本語でのコミュニケーションが難しい(日本語を母国語としていない) ※3	人数	2 (0)	0 (0)	2 (0)
	構成割合	0.8%	0.0%	0.7%

※1 実父の有無について「いない」「不明」と回答した事例を除く

※2 第14次報告から調査。累計母数は112人

※3 第8次報告から調査。累計母数は275人

## (6) 関係機関の関与・対応状況

### ① 虐待通告の状況

#### ア 虐待通告の有無と通告先

死亡に至った事例の発生以前になされた虐待通告について、心中以外の虐待死事例では、通告「なし」が31人(62.0%)、「あり」が19人(38.0%)であった。死亡に至った事例の虐待通告先は、「児童相談所」が13人(26.0%)、「市区町村」が5人(10.0%)であった。

心中による虐待死事例では、通告「なし」が20人(83.3%)、「あり」が4人(16.7%)であり、死亡に至った事例の虐待通告先は、「児童相談所」と「市区町村」がともに2人(8.3%)であった。

表 34 虐待通告の有無と通告先（心中以外の虐待死）

区分		第5次から第18次まで	第19次	総数(第5次から第19次まで)	
なし	人数	571 (86)	31 (11)	602 (97)	
	構成割合	76.4%	62.0%	75.5%	
あり	人数	153 (34)	19 (10)	172 (44)	
	構成割合	20.5%	38.0%	21.6%	
内訳	児童相談所	人数	106 (25)	13 (8)	119 (33)
		構成割合	14.2%	26.0%	14.9%
	市区町村	人数	41 (9)	5 (2)	46 (11)
		構成割合	5.5%	10.0%	5.8%
	都道府県が設置する福祉事務所	人数	2 (0)	0 (0)	2 (0)
		構成割合	0.3%	0.0%	0.3%
	その他	人数	4 (0)	1 (0)	5 (0)
		構成割合	0.5%	2.0%	0.6%
不明	人数	23 (1)	0 (0)	23 (1)	
	構成割合	3.1%	0.0%	2.9%	
計	人数	747 (121)	50 (21)	797 (142)	
	構成割合	100.0%	100.0%	100.0%	

#### 【参考事例】

<死亡に至った事例の発生以前に虐待通告があった事例>

#### ○3歳男児（交際相手による身体的虐待で死亡）

本児の額や首の怪我について児童相談所に通告あり。実母に安全配慮について指導するも実母と交際相手から本児への暴力について複数回の通告あり。交際相手からの身体的虐待により死亡。

表 35 虐待通告の有無と通告先（心中による虐待死）

区分		第5次から第18次 まで	第19次	総数(第5次から 第19次まで)	
なし	人数	361 (9)	20 (0)	381 (9)	
	構成割合	73.4%	83.3%	73.8%	
あり	人数	57 (2)	4 (0)	61 (2)	
	構成割合	11.6%	16.7%	11.8%	
内訳	児童相談所	人数	30 (0)	2 (0)	32 (0)
		構成割合	6.1%	8.3%	6.2%
	市区町村	人数	23 (2)	2 (0)	25 (2)
		構成割合	4.7%	8.3%	4.8%
	都道府県が設置する 福祉事務所	人数	1 (0)	0 (0)	1 (0)
		構成割合	0.2%	0.0%	0.2%
	その他	人数	3 (0)	0 (0)	3 (0)
		構成割合	0.6%	0.0%	0.6%
不明	人数	74 (1)	0 (0)	74 (1)	
	構成割合	15.0%	0.0%	14.3%	
計	人数	492 (12)	24 (0)	516 (12)	
	構成割合	100.0%	100.0%	100.0%	

## ② 児童相談所の関与

### ア 児童相談所の関与の状況

児童相談所の関与の状況について、心中以外の虐待死事例では、関与「あり」が16人(32.0%)、「なし」が34人(68.0%)で、関与がない人が全体の7割近くを占めていた。

心中による虐待死事例では、関与「あり」が4人(16.7%)、「なし」が20人(83.3%)であった。

表 36 児童相談所の関与状況（心中以外の虐待死）

区分		第5次から第18次 まで	第19次	総数(第5次から 第19次まで)
あり	人数	167 (34)	16 (7)	183 (41)
	構成割合	22.4%	32.0%	23.0%
なし	人数	562 (86)	34 (14)	596 (100)
	構成割合	75.2%	68.0%	74.8%
不明	人数	18 (1)	0 (0)	18 (1)
	構成割合	2.4%	0.0%	2.3%
計	人数	747 (121)	50 (21)	797 (142)
	構成割合	100.0%	100.0%	100.0%

表 37 児童相談所の関与状況（心中による虐待死）

区分		第5次から第18次 まで	第19次	総数(第5次から 第19次まで)
あり	人数	75 (1)	4 (0)	79 (1)
	構成割合	15.2%	16.7%	15.3%
なし	人数	345 (10)	20 (0)	365 (10)
	構成割合	70.1%	83.3%	70.7%
不明	人数	72 (1)	0 (0)	72 (1)
	構成割合	14.6%	0.0%	14.0%
計	人数	492 (12)	24 (0)	516 (12)
	構成割合	100.0%	100.0%	100.0%

## イ 児童相談所等の関与の状況

児童相談所等の関与の状況について、心中以外の虐待死事例では、「児童相談所の関与あり」の16人のうち「市区町村（虐待対応担当部署）の関与あり」は11人（68.8%）、「その他の機関の関与あり」は16人全てであった。具体的には「医療機関」「福祉事務所」「家庭児童相談室」「市区町村の母子保健担当部署（保健センター等）」「養育機関・教育機関」「警察」等があった。

また、心中による虐待死事例では、「児童相談所の関与あり」4人のうち、「市区町村（虐待対応担当部署）の関与あり」は4人全て、「その他の機関の関与あり」は2人（50.0%）であった。

表 38 児童相談所と市区町村（虐待対応担当部署）の関与状況

区分	心中以外の虐待死		心中による虐待死(未遂含む)	
	人数	構成割合	人数	構成割合
児童相談所の関与あり	16(7)		4(0)	
市区町村(虐待対応担当部署)の関与あり	11(4)	68.8%	4(0)	100.0%
その他の機関の関与あり	16(7)	100.0%	2(0)	50.0%

## ウ 児童相談所における相談種別

児童相談所で関与した事例における相談種別（複数回答）について、心中以外の虐待死事例では、「虐待相談」が13人（81.3%）と最も多く、次いで「虐待以外の養護相談」7人（43.8%）であった。

表 39 児童相談所における相談種別（複数回答）

区分	第5次から第18次まで				第19次				総数(第5次から第19次まで)			
	心中以外の虐待死(167人)		心中による虐待死(未遂含む)(75人)		心中以外の虐待死(16人)		心中による虐待死(未遂含む)(4人)		心中以外の虐待死(183人)		心中による虐待死(未遂含む)(79人)	
	人数	構成割合	人数	構成割合	人数	構成割合	人数	構成割合	人数	構成割合	人数	構成割合
虐待相談	111(24)	66.5%	34(0)	45.3%	13(5)	81.3%	2(0)	50.0%	124(29)	67.8%	36(0)	45.6%
虐待以外の養護相談	58(14)	34.7%	27(1)	36.0%	7(3)	43.8%	2(0)	50.0%	65(17)	35.5%	29(1)	36.7%
障害相談	10(1)	6.0%	21(0)	28.0%	0(0)	0.0%	0(0)	0.0%	10(1)	5.5%	21(0)	26.6%
非行相談	0(0)	0.0%	1(0)	1.3%	1(0)	6.3%	1(0)	25.0%	1(0)	0.5%	2(0)	2.5%
育成相談	3(0)	1.8%	5(0)	6.7%	0(0)	0.0%	0(0)	0.0%	3(0)	1.6%	5(0)	6.3%
保健相談	1(1)	0.6%	0(0)	0.0%	0(0)	0.0%	0(0)	0.0%	1(1)	0.5%	0(0)	0.0%
その他	8(1)	4.8%	2(0)	2.7%	0(0)	0.0%	0(0)	0.0%	8(1)	4.4%	2(0)	2.5%



## エ 児童相談所における虐待についての認識

児童相談所が関与した事例における児童相談所の虐待についての認識について、心中以外の虐待死事例では、「虐待の認識があり、対応していた」が10人(62.5%)と最も多く、次いで「虐待の可能性は認識していたが、確定していなかった」が5人(31.3%)であった。第5次報告から第19次報告までの総数をみると、「虐待の認識があり、対応をしていた」事例が多い。

表 40 児童相談所における虐待についての認識（心中以外の虐待死）

区分		第5次から 第18次まで	第19次	総数(第5次から 第19次まで)
虐待の認識があり、対応していた	人数	64 (17)	10 (3)	74 (20)
	構成割合	38.3%	62.5%	40.4%
虐待の可能性は認識していたが、 確定していなかった	人数	57 (9)	5 (3)	62 (12)
	構成割合	34.1%	31.3%	33.9%
虐待の認識はなかった	人数	46 (8)	1 (1)	47 (9)
	構成割合	27.5%	6.3%	25.7%
計	人数	167 (34)	16 (7)	183 (41)
	構成割合	100.0%	100.0%	100.0%

表 41 児童相談所における虐待についての認識（心中による虐待死）

区分		第5次から 第18次まで	第19次	総数(第5次から 第19次まで)
虐待の認識があり、対応していた	人数	25 (0)	2 (0)	27 (0)
	構成割合	33.3%	50.0%	34.2%
虐待の可能性は認識していたが、 確定していなかった	人数	9 (0)	0 (0)	9 (0)
	構成割合	12.0%	0.0%	11.4%
虐待の認識はなかった	人数	41 (1)	2 (0)	43 (1)
	構成割合	54.7%	50.0%	54.4%
計	人数	75 (1)	4 (0)	79 (1)
	構成割合	100.0%	100.0%	100.0%

## オ 児童相談所におけるリスク判定の定期的な見直し状況

児童相談所が関与した事例におけるリスク判定の見直し状況について、心中以外の虐待死事例では、定期的な見直しを「行った」が 6 人 (37.5%)、「行わなかった」が 10 人 (62.5%) であった。

第 5 次報告から第 19 次報告までの心中以外の虐待死事例の累計は、定期的な見直しを「行った」が 51 人 (27.9%)、「行わなかった」が 131 人 (71.6%) であった。

また、心中による虐待死事例の累計は、定期的な見直しを「行った」が 13 人 (16.5%)、「行わなかった」が 66 人 (83.5%) であった。

表 42 児童相談所におけるリスク判定の定期的な見直し状況（心中以外の虐待死）

区分		第5次から 第18次まで	第19次	総数(第5次から 第19次まで)
行った	人数	45 (12)	6 (3)	51 (15)
	構成割合	26.9%	37.5%	27.9%
行わなかった	人数	121 (22)	10 (4)	131 (26)
	構成割合	72.5%	62.5%	71.6%
不明	人数	1 (0)	0 (0)	1 (0)
	構成割合	0.6%	0.0%	0.5%
計	人数	167 (34)	16 (7)	183 (41)
	構成割合	100.0%	100.0%	100.0%

表 43 児童相談所におけるリスク判定の定期的な見直し状況（心中による虐待死）

区分		第5次から 第18次まで	第19次	総数(第5次から 第19次まで)
行った	人数	12 (0)	1 (0)	13 (0)
	構成割合	16.0%	25.0%	16.5%
行わなかった	人数	63 (1)	3 (0)	66 (1)
	構成割合	84.0%	75.0%	83.5%
不明	人数	0 (0)	0 (0)	0 (0)
	構成割合	0.0%	0.0%	0.0%
計	人数	75 (1)	4 (0)	79 (1)
	構成割合	100.0%	100.0%	100.0%

## カ 児童相談所による最終安全確認の時期

児童相談所が関与した事例における児童相談所による最終安全確認を行っていた時期について、心中以外の虐待死事例では、安全確認を行った時期が「死亡前の1週間未満」「死亡前の1か月～3か月未満」「死亡前の半年以上」がいずれも4人（25.0%）であった。

表 44 児童相談所による最終安全確認の時期

区分	心中以外の虐待死		心中による虐待死(未遂含む)	
	人数	構成割合	人数	構成割合
死亡前の1週間未満	4 (3)	25.0%	0 (0)	0.0%
死亡前の1週間～1か月未満	2 (0)	12.5%	3 (0)	75.0%
死亡前の1か月～3か月未満	4 (2)	25.0%	0 (0)	0.0%
死亡前の3か月～半年未満	1 (0)	6.3%	1 (0)	25.0%
死亡前の半年以上	4 (1)	25.0%	0 (0)	0.0%
不明	1 (1)	6.3%	0 (0)	0.0%
計	16 (7)	100.0%	4 (0)	100.0%

## キ 児童相談所による安全確認方法

児童相談所が関与した事例における児童相談所による安全確認方法について、心中以外の虐待死事例では、「不定期に訪問して安全確認」が3人（18.8%）、「その他」が10人（62.5%）等であった。「その他」には、「不定期に電話や訪問し確認」「関係機関による見守り」等による安全確認の事例があった。

表 45 児童相談所による安全確認方法

区分	心中以外の虐待死		心中による虐待死(未遂含む)	
	人数	構成割合	人数	構成割合
不定期に電話にて安全確認	1 (0)	6.3%	0 (0)	0.0%
不定期に訪問して安全確認	3 (1)	18.8%	0 (0)	0.0%
定期的に電話にて安全確認	0 (0)	0.0%	0 (0)	0.0%
定期的に訪問し安全確認	2 (1)	12.5%	1 (0)	25.0%
その他	10 (5)	62.5%	3 (0)	75.0%
計	16 (7)	100.0%	4 (0)	100.0%

### ③ 市区町村（虐待対応担当部署）の関与

#### ア 市区町村（虐待対応担当部署）の関与状況

市区町村の虐待対応担当部署の関与状況について、心中以外の虐待死事例では、関与「あり」が19人（38.0%）、「なし」が30人（60.0%）であった。

また、心中による虐待死事例では、関与「あり」が8人（33.3%）、「なし」が16人（66.7%）であった。

表 46 市区町村（虐待対応担当部署）の関与状況（心中以外の虐待死）

区分		第5次から第18次まで	第19次	総数(第5次から第19次まで)
あり	人数	180(43)	19(10)	199(53)
	構成割合	24.1%	38.0%	25.0%
なし	人数	543(76)	30(11)	573(87)
	構成割合	72.7%	60.0%	71.9%
不明	人数	24(2)	1(0)	25(2)
	構成割合	3.2%	2.0%	3.1%
計	人数	747(121)	50(21)	797(142)
	構成割合	100.0%	100.0%	100.0%

表 47 市区町村（虐待対応担当部署）の関与状況（心中による虐待死）

区分		第5次から第18次まで	第19次	総数(第5次から第19次まで)
あり	人数	68(2)	8(0)	76(2)
	構成割合	13.8%	33.3%	14.7%
なし	人数	349(9)	16(0)	365(9)
	構成割合	70.9%	66.7%	70.7%
不明	人数	75(1)	0(0)	75(1)
	構成割合	15.2%	0.0%	14.5%
計	人数	492(12)	24(0)	516(12)
	構成割合	100.0%	100.0%	100.0%

## イ 市区町村（虐待対応担当部署）における相談種別

市区町村の虐待対応担当部署が関与した事例における相談種別（複数回答）について、心中以外の虐待死事例では、「虐待相談」が12人（63.2%）と最も多く、次いで「虐待以外の養護相談」が8人（42.1%）であった。

表 48 市区町村（虐待対応担当部署）における相談種別（複数回答）

区分	第5次から第18次まで				第19次				総数(第5次から第19次まで)			
	心中以外の虐待死 (180人)		心中による虐待死 (未遂含む) (68人)		心中以外の虐待死 (19人)		心中による虐待死 (未遂含む) (8人)		心中以外の虐待死 (199人)		心中による虐待死 (未遂含む) (76人)	
	人数	構成割合	人数	構成割合	人数	構成割合	人数	構成割合	人数	構成割合	人数	構成割合
虐待相談	104(25)	57.8%	29(0)	42.6%	12(6)	63.2%	2(0)	25.0%	116(31)	58.3%	31(0)	40.8%
虐待以外の養護相談	8(5)	4.4%	9(0)	13.2%	8(4)	42.1%	7(0)	87.5%	16(9)	8.0%	16(0)	21.1%
障害相談	53(11)	29.4%	31(0)	45.6%	0(0)	0.0%	0(0)	0.0%	53(11)	26.6%	31(0)	40.8%
非行相談	0(0)	0.0%	2(0)	2.9%	0(0)	0.0%	0(0)	0.0%	0(0)	0.0%	2(0)	2.6%
育成相談	9(2)	5.0%	4(0)	5.9%	1(0)	5.3%	1(0)	12.5%	10(2)	5.0%	5(0)	6.6%
保健相談	18(2)	10.0%	4(0)	5.9%	1(1)	5.3%	0(0)	0.0%	19(3)	9.5%	4(0)	5.3%
その他	23(4)	12.8%	8(2)	11.8%	5(4)	26.3%	0(0)	0.0%	28(8)	14.1%	8(2)	10.5%

## ウ 市区町村（虐待対応担当部署）の相談受付経路

市区町村の虐待対応担当部署で関与した事例における相談受付経路（複数回答）について、心中以外の虐待死事例では、「保健所・保健センター」が9人（47.4％）で最も多く、次いで「児童相談所」が7人（36.8％）であった。

表 49 市区町村の相談受付経路（複数回答）

区分	心中以外の虐待死(19人)		心中による虐待死(未遂を含む)(8人)	
	人数	構成割合	人数	構成割合
児童家庭支援センター	1 (1)	5.3%	0 (0)	0.0%
母子生活支援施設	0 (0)	0.0%	0 (0)	0.0%
保育所・学校等	5 (1)	26.3%	0 (0)	0.0%
上記以外の児童福祉施設	0 (0)	0.0%	1 (0)	12.5%
児童相談所	7 (3)	36.8%	3 (0)	37.5%
配偶者暴力相談支援センター	0 (0)	0.0%	1 (0)	12.5%
福祉事務所	3 (1)	15.8%	1 (0)	12.5%
保健所・保健センター	9 (6)	47.4%	0 (0)	0.0%
子育て世代包括支援センター	2 (0)	10.5%	0 (0)	0.0%
市区町村子ども家庭総合支援拠点	1 (1)	5.3%	0 (0)	0.0%
上記以外の都道府県の部署・機関	1 (0)	5.3%	0 (0)	0.0%
上記以外の市区町村の部署・機関	1 (0)	5.3%	0 (0)	0.0%
警察	2 (1)	10.5%	0 (0)	0.0%
家庭裁判所	0 (0)	0.0%	0 (0)	0.0%
医療機関	2 (0)	10.5%	0 (0)	0.0%
産婦人科	2 (0)	10.5%	0 (0)	0.0%
小児科	0 (0)	0.0%	0 (0)	0.0%
内科	0 (0)	0.0%	0 (0)	0.0%
精神科	0 (0)	0.0%	0 (0)	0.0%
整形外科	0 (0)	0.0%	0 (0)	0.0%
脳神経外科	0 (0)	0.0%	0 (0)	0.0%
救急外来	0 (0)	0.0%	0 (0)	0.0%
歯科	0 (0)	0.0%	0 (0)	0.0%
その他	0 (0)	0.0%	0 (0)	0.0%
民生委員・児童委員	2 (1)	10.5%	1 (0)	12.5%
里親	0 (0)	0.0%	0 (0)	0.0%
民間団体	0 (0)	0.0%	0 (0)	0.0%
近隣住民・知人	4 (2)	21.1%	1 (0)	12.5%
家族・親戚	2 (1)	10.5%	3 (0)	37.5%
子ども本人	0 (0)	0.0%	0 (0)	0.0%
その他	4 (3)	21.1%	0 (0)	0.0%

【参考事例】

＜相談受付経路が市区町村母子保健担当部署の事例＞

○1歳女児（実母によるネグレクトで死亡）

新生児訪問の連絡に実母が応じないため、居所不明児童として市区町村母子保健担当部署から市区町村虐待対応担当部署に情報提供。市区町村虐待対応担当部署が養護相談として受理し家庭訪問、実母に指導を実施していたが実母によるネグレクトで死亡。

④ 児童相談所と市区町村（虐待対応担当部署）の関与の状況

児童相談所と市区町村の虐待対応担当部署の関与の状況について、心中以外の虐待死事例では、「児童相談所と市区町村（虐待対応担当部署）の両方が関与」があった事例が11人（22.0%）、「市区町村（虐待対応担当部署）のみ関与」があった事例が8人（16.0%）であった。

また、心中による虐待死事例では、「市区町村（虐待対応担当部署）のみ関与」と「児童相談所と市区町村（虐待対応担当部署）の両方が関与」がともに4人（16.7%）であった。

表 50 児童相談所と市区町村（虐待対応担当部署）の関与の状況

区分	第5次から第18次まで				第19次			
	心中以外の虐待死		心中による虐待死 (未遂含む)		心中以外の虐待死		心中による虐待死 (未遂含む)	
	人数	構成割合	人数	構成割合	人数	構成割合	人数	構成割合
児童相談所のみ関与	49 (8)	6.6%	33 (1)	6.7%	5 (3)	10.0%	0 (0)	0.0%
市区町村(虐待対応担当部署)のみ関与	62 (17)	8.3%	27 (2)	5.5%	8 (6)	16.0%	4 (0)	16.7%
児童相談所と市区町村(虐待対応担当部署)の両方が関与	118 (26)	15.8%	41 (0)	8.3%	11 (4)	22.0%	4 (0)	16.7%
児童相談所と市区町村(虐待対応担当部署)ともに関与なし	494 (68)	66.1%	315 (8)	64.0%	25 (8)	50.0%	16 (0)	66.7%
不明 ※1	24 (2)	3.2%	76 (1)	15.4%	1 (0)	2.0%	0 (0)	0.0%
計	747 (121)	100.0%	492 (12)	100.0%	50 (21)	100.0%	24 (0)	100.0%

区分	総数(第5次から第19次まで)			
	心中以外の虐待死		心中による虐待死 (未遂含む)	
	人数	構成割合	人数	構成割合
児童相談所のみ関与	54 (11)	6.8%	33 (1)	6.4%
市区町村(虐待対応担当部署)のみ関与	70 (23)	8.8%	31 (2)	6.0%
児童相談所と市区町村(虐待対応担当部署)の両方が関与	129 (30)	16.2%	45 (0)	8.7%
児童相談所と市区町村(虐待対応担当部署)ともに関与なし	519 (76)	65.1%	331 (8)	64.1%
不明 ※1	25 (2)	3.1%	76 (1)	14.7%
計	797 (142)	100.0%	516 (12)	100.0%

※1 児童相談所もしくは市区町村(虐待対応担当部署)の関与状況が不明・未記入

## ⑤ その他の関係機関の関与の状況

児童相談所と市区町村（虐待対応担当部署）を除いた、その他の関係機関の関与の状況について、心中以外の虐待死事例では、「市区町村の母子保健担当部署（保健センター等）」は、関与があったものの虐待の認識を持たずに対応していた「関与はあったが虐待の認識なし」の事例が 24 人（48.0%）で、他の機関と比較して最も多く、また、虐待の認識がありながら関与していた「関与あり虐待の認識もあり」の事例についても 11 人（22.0%）で他の機関と比較して最も多かった。また、「医療機関」についても、「関与はあったが虐待の認識なし」が 17 人（34.0%）、「関与あり虐待の認識もあり」は 10 人（20.0%）で、「市区町村の母子保健担当部署」に次いで多かった。

また、心中による虐待死事例では、「関与はあったが虐待の認識なし」の事例が、「市区町村の母子保健担当部署（保健センター等）」が 17 人（70.8%）で最も多く、次いで「医療機関」が 8 人（33.3%）、「養育機関・教育機関」が 7 人（29.2%）であった。「関与あり虐待の認識もあり」の事例は、「家庭児童相談室」が 5 人（20.8%）であった。

表 51 その他の関係機関の関与状況（心中以外の虐待死）（不明を除く）

区分		第5次から第18次まで(747人)			第19次(50人)		
		関与なし	関与はあったが虐待の認識なし	関与あり虐待の認識もあり	関与なし	関与はあったが虐待の認識なし	関与あり虐待の認識もあり
福祉事務所	人数	565(83)	95(20)	40(11)	33(12)	8(3)	6(4)
	割合	75.6%	12.7%	5.4%	66.0%	16.0%	12.0%
家庭児童相談室	人数	607(97)	45(9)	47(10)	38(17)	4(2)	7(2)
	割合	81.3%	6.0%	6.3%	76.0%	8.0%	14.0%
民生委員・児童委員	人数	595(97)	24(5)	17(0)	38(14)	2(2)	2(0)
	割合	79.7%	3.2%	2.3%	76.0%	4.0%	4.0%
保健所	人数	612(104)	54(5)	15(2)	45(19)	1(1)	1(0)
	割合	81.9%	7.2%	2.0%	90.0%	2.0%	2.0%
市区町村の母子保健担当部署(保健センター等)	人数	314(47)	292(47)	92(24)	12(4)	24(11)	11(6)
	割合	42.0%	39.1%	12.3%	24.0%	48.0%	22.0%
養育機関・教育機関	人数	520(88)	118(16)	57(10)	28(14)	8(3)	9(2)
	割合	69.6%	15.8%	7.6%	56.0%	16.0%	18.0%
医療機関	人数	329(47)	209(35)	74(19)	16(6)	17(9)	10(4)
	割合	44.0%	28.0%	9.9%	32.0%	34.0%	20.0%
助産師(医療機関に勤務する者を除く)	人数	582(101)	29(4)	4(0)	35(17)	6(1)	1(0)
	割合	77.9%	3.9%	0.5%	70.0%	12.0%	2.0%
警察	人数	602(102)	41(5)	36(7)	42(18)	1(1)	7(2)
	割合	80.6%	5.5%	4.8%	84.0%	2.0%	14.0%
婦人相談所※1	人数	480(105)	4(0)	7(2)	39(18)	0(0)	2(0)
	割合	64.3%	0.5%	0.9%	78.0%	0.0%	4.0%
配偶者暴力相談支援センター※2	人数	139(62)	0(0)	2(1)	39(17)	1(0)	0(0)
	割合	86.9%	0.0%	1.3%	78.0%	2.0%	0.0%

※1 第8次報告から調査。累計母数は603人

※2 第16次報告から調査。累計母数は210人



(続き)

区分		総数(第5次から第19次まで)(797人)		
		関与なし	関与はあったが虐待の認識なし	関与あり虐待の認識もあり
福祉事務所	人数	598 (95)	103 (23)	46 (15)
	割合	75.0%	12.9%	5.8%
家庭児童相談室	人数	645 (114)	49 (11)	54 (12)
	割合	80.9%	6.1%	6.8%
民生委員・児童委員	人数	633 (111)	26 (7)	19 (0)
	割合	79.4%	3.3%	2.4%
保健所	人数	657 (123)	55 (6)	16 (2)
	割合	82.4%	6.9%	2.0%
市区町村の母子保健担当部署(保健センター等)	人数	326 (51)	316 (58)	103 (30)
	割合	40.9%	39.6%	12.9%
養育機関・教育機関	人数	548 (102)	126 (19)	66 (12)
	割合	68.8%	15.8%	8.3%
医療機関	人数	345 (53)	226 (44)	84 (23)
	割合	43.3%	28.4%	10.5%
助産師(医療機関に勤務する者を除く)	人数	617 (118)	35 (5)	5 (0)
	割合	77.4%	4.4%	0.6%
警察	人数	644 (120)	42 (6)	43 (9)
	割合	80.8%	5.3%	5.4%
婦人相談所※1	人数	519 (123)	4 (0)	9 (2)
	割合	86.1%	0.7%	1.5%
配偶者暴力相談支援センター※2	人数	178 (79)	1 (0)	2 (1)
	割合	84.8%	0.5%	1.0%

※1 第8次報告から調査。累計母数は603人

※2 第16次報告から調査。累計母数は210人

表 52 その他の関係機関の関与状況（心中による虐待死）（不明を除く）

区分	第5次から第18次まで(492人)			第19次(24人)			
	関与なし	関与はあったが虐待の認識なし	関与あり虐待の認識もあり	関与なし	関与はあったが虐待の認識なし	関与あり虐待の認識もあり	
福祉事務所	人数	300 (10)	84 (1)	14 (0)	21 (0)	2 (0)	1 (0)
	割合	61.0%	17.1%	2.8%	87.5%	8.3%	4.2%
家庭児童相談室	人数	349 (9)	35 (0)	18 (2)	18 (0)	1 (0)	5 (0)
	割合	70.9%	7.1%	3.7%	75.0%	4.2%	20.8%
民生委員・児童委員	人数	323 (11)	16 (0)	2 (0)	22 (0)	2 (0)	0 (0)
	割合	65.7%	3.3%	0.4%	91.7%	8.3%	0.0%
保健所	人数	355 (8)	29 (3)	5 (0)	23 (0)	0 (0)	1 (0)
	割合	72.2%	5.9%	1.0%	95.8%	0.0%	4.2%
市区町村の母子保健担当部署(保健センター等)	人数	177 (6)	202 (3)	16 (2)	5 (0)	17 (0)	2 (0)
	割合	36.0%	41.1%	3.3%	20.8%	70.8%	8.3%
養育機関・教育機関	人数	175 (5)	187 (6)	24 (0)	14 (0)	7 (0)	1 (0)
	割合	35.6%	38.0%	4.9%	58.3%	29.2%	4.2%
医療機関	人数	160 (5)	130 (3)	9 (2)	10 (0)	8 (0)	2 (0)
	割合	32.5%	26.4%	1.8%	41.7%	33.3%	8.3%
助産師(医療機関に勤務する者を除く)	人数	299 (10)	19 (0)	0 (0)	17 (0)	3 (0)	0 (0)
	割合	60.8%	3.9%	0.0%	70.8%	12.5%	0.0%
警察	人数	334 (11)	16 (0)	25 (0)	22 (0)	0 (0)	2 (0)
	割合	67.9%	3.3%	5.1%	91.7%	0.0%	8.3%
婦人相談所※1	人数	262 (9)	1 (0)	1 (0)	15 (0)	0 (0)	0 (0)
	割合	79.9%	0.3%	0.3%	62.5%	0.0%	0.0%
配偶者暴力相談支援センター ※2	人数	56 (7)	1 (0)	0 (0)	13 (0)	0 (0)	1 (0)
	割合	82.4%	1.5%	0.0%	54.2%	0.0%	4.2%

※1 第8次報告から調査、累計 352 人

※2 第16次報告から調査。累計母数は 92 人

(続き)

区分		総数(第5次から第19次まで)(516人)		
		関与なし	関与はあったが虐待の認識なし	関与あり虐待の認識もあり
福祉事務所	人数	321 (10)	86 (1)	15 (0)
	割合	62.2%	16.7%	2.9%
家庭児童相談室	人数	367 (9)	36 (0)	23 (2)
	割合	71.1%	7.0%	4.5%
民生委員・児童委員	人数	345 (11)	18 (0)	2 (0)
	割合	66.9%	3.5%	0.4%
保健所	人数	378 (8)	29 (3)	6 (0)
	割合	73.3%	5.6%	1.2%
市区町村の母子保健担当部署(保健センター等)	人数	182 (6)	219 (3)	18 (2)
	割合	35.3%	42.4%	3.5%
養育機関・教育機関	人数	189 (5)	194 (6)	25 (0)
	割合	36.6%	37.6%	4.8%
医療機関	人数	170 (5)	138 (3)	11 (2)
	割合	32.9%	26.7%	2.1%
助産師(医療機関に勤務する者を除く)	人数	316 (10)	22 (0)	0 (0)
	割合	61.2%	4.3%	0.0%
警察	人数	356 (11)	16 (0)	27 (0)
	割合	69.0%	3.1%	5.2%
婦人相談所※1	人数	277 (9)	1 (0)	1 (0)
	割合	78.7%	0.3%	0.3%
配偶者暴力相談支援センター※2	人数	69 (7)	1 (0)	1 (0)
	割合	75.0%	1.1%	1.1%

※1 第8次報告から調査。累計352人

※2 第16次報告から調査。累計母数は92人

## ⑥ 児童相談所及び関係機関の関与状況

児童相談所及び関係機関の関与状況について、心中以外の虐待死事例では「関係機関との接点があったが、虐待や虐待の可能性を認識していなかった事例」が18人（36.0%）と最も多く、次いで「児童相談所が関わっていた事例」が16人（32.0%）であった。第5次報告から第19次報告までの総数で見ると、「関係機関との接点があったが、虐待や虐待の可能性を認識していなかった事例」が多い。

また、心中による虐待死事例についても、「関係機関との接点があったが、虐待や虐待の可能性を認識していなかった事例」が15人（62.5%）と最も多く、次いで「児童相談所が関わっていた事例」が4人（16.7%）であった。第5次報告から第19次報告までの総数で見ると、心中以外の虐待死事例と同様、「関係機関との接点があったが、虐待や虐待の可能性を認識していなかった事例」が多い。

表 53 児童相談所及び関係機関の関与状況（心中以外の虐待死）

区分		第5次から 第18次まで	第19次	総数 (第5次から 第19次まで)
児童相談所が関わっていた事例(虐待以外の 養護相談などで関わっていた事例を含む)	人数	167(34)	16(7)	183(41)
	構成割合	22.4%	32.0%	23.0%
関係機関が虐待や虐待の可能性を認識してい たが児童相談所が関わっていなかった事例	人数	45(11)	4(2)	49(13)
	構成割合	6.0%	8.0%	6.1%
関係機関との接点はあったが、虐待や虐待の 可能性を認識していなかった事例	人数	290(43)	19(10)	309(53)
	構成割合	38.8%	38.0%	38.8%
関係機関と全く接点を持ちえなかった事例	人数	222(33)	11(2)	233(35)
	構成割合	29.7%	22.0%	29.2%
関係機関の関与不明	人数	23(0)	0(0)	23(0)
	構成割合	3.1%	0.0%	2.9%
計	人数	747(121)	50(21)	797(142)
	構成割合	100.0%	100.0%	100.0%

表 54 児童相談所及び関係機関の関与状況（心中による虐待死）

区分		第5次から 第18次まで	第19次	総数 (第5次から 第19次まで)
児童相談所が関わっていた事例(虐待以外の 養護相談などで関わっていた事例を含む)	人数	75(1)	4(0)	79(1)
	構成割合	15.2%	16.7%	15.3%
関係機関が虐待や虐待の可能性を認識してい たが児童相談所が関わっていなかった事例	人数	9(2)	3(0)	12(2)
	構成割合	1.8%	12.5%	2.3%
関係機関との接点はあったが、虐待や虐待の 可能性を認識していなかった事例	人数	261(7)	15(0)	276(7)
	構成割合	53.0%	62.5%	53.5%
関係機関と全く接点を持ちえなかった事例	人数	73(1)	2(0)	75(1)
	構成割合	14.8%	8.3%	14.5%
関係機関の関与不明	人数	74(1)	0(0)	74(1)
	構成割合	15.0%	0.0%	14.3%
計	人数	492(12)	24(0)	516(12)
	構成割合	100.0%	100.0%	100.0%

## ⑦ 関係機関間の連携状況

関係機関間の連携状況について、心中以外の虐待死事例で、関係機関間の連携が「なし」が20人（有効割合42.6%）、「あり」が27人（同57.4%）であった。連携があった事例における連携の状況については、「よく取れていた」が14人（同29.8%）と最も多く、次いで「まあまあ取れていた」が11人（同23.4%）であった。

また、心中による虐待死事例では、関係機関間の連携が「なし」が15人（同62.5%）、「あり」が9人（同37.5%）であった。連携があった事例における連携の状況については、「よく取れていた」が4人（同16.7%）「あまり取れていなかった」が3人（同12.5%）であった。

表 55 関係機関間の連携状況

区分		心中以外の虐待死			心中による虐待死(未遂含む)		
		人数	構成割合	有効割合	人数	構成割合	有効割合
なし		20(7)	40.0%	42.6%	15(0)	62.5%	62.5%
あり		27(13)	54.0%	57.4%	9(0)	37.5%	37.5%
内訳 (再掲)	よく取れていた	14(7)	28.0%	29.8%	4(0)	16.7%	16.7%
	まあまあ取れていた	11(5)	22.0%	23.4%	2(0)	8.3%	8.3%
	あまり取れていなかった	0(0)	0.0%	0.0%	3(0)	12.5%	12.5%
	ほとんど取れていなかった	1(0)	2.0%	2.1%	0(0)	0.0%	0.0%
	不明	1(1)	2.0%		0(0)	0.0%	
小計		47(20)	94.0%	100.0%	24(0)	100.0%	100.0%
不明		3(1)	6.0%		0(0)	0.0%	
計		50(21)	100.0%	—	24(0)	100.0%	—

### ⑧ 関係機関間の情報提供（通告を除く）

関係機関間の通告を除く情報提供について、心中以外の虐待死事例で、関係機関から児童相談所へ情報提供のあったのは15人（30.0%）で、このうち「市区町村（虐待対応担当部署）」が9人（18.0%）で最も多かった。また、関係機関から市区町村（虐待対応担当部署）へ情報提供のあったのは21人（42.0%）で、「保健所・保健センター」が11人（22.0%）で最も多かった。さらに、関係機関から市区町村の母子保健担当部署（保健センター等）へ情報提供のあったのは、25人（50.0%）で、このうち「医療機関」が12人（24.0%）、「市区町村（虐待対応担当部署）」が8人（16.0%）であった。

心中による虐待死事例で、関係機関から児童相談所へ情報提供のあったのは1人（4.2%）であった。また、関係機関から市区町村（虐待対応担当部署）へ情報提供のあったのは5人（20.8%）で、このうち「市区町村子ども家庭総合支援拠点」が3人（12.5%）と多かった。関係機関から市区町村の母子保健担当部署（保健センター等）へ情報提供のあったのは4人（16.7%）で、「子育て世代包括支援センター」が2人（8.3%）と多かった。

表 56 関係機関から児童相談所への情報提供（通告を除く）

区分		心中以外の虐待死		心中による虐待死(未遂含む)	
		人数	構成割合	人数	構成割合
なし		35(13)	70.0%	23(0)	95.8%
あり		15(8)	30.0%	1(0)	4.2%
内訳 (再掲) (複数回答)	児童家庭支援センター	2(2)	4.0%	0(0)	0.0%
	母子生活支援施設	0(0)	0.0%	0(0)	0.0%
	保育所・学校等	3(1)	6.0%	0(0)	0.0%
	上記以外の児童福祉施設	0(0)	0.0%	0(0)	0.0%
	他の児童相談所	0(0)	0.0%	1(0)	4.2%
	配偶者暴力相談支援センター	0(0)	0.0%	0(0)	0.0%
	福祉事務所	1(1)	2.0%	0(0)	0.0%
	市区町村(虐待対応担当部署)	9(4)	18.0%	0(0)	0.0%
	保健所・保健センター	1(0)	2.0%	0(0)	0.0%
	子育て世代包括支援センター	0(0)	0.0%	0(0)	0.0%
	市区町村子ども家庭総合支援拠点	1(0)	2.0%	0(0)	0.0%
	警察	3(2)	6.0%	0(0)	0.0%
	検察	1(1)	2.0%	0(0)	0.0%
	医療機関	1(1)	2.0%	0(0)	0.0%
	民生委員・児童委員	1(0)	2.0%	0(0)	0.0%
	その他	1(1)	2.0%	0(0)	0.0%
計		50(21)	100.0%	24(0)	100.0%

表 57 関係機関から市区町村（虐待対応担当部署）への情報提供（通告を除く）

区分		心中以外の虐待死		心中による虐待死(未遂含む)	
		人数	構成割合	人数	構成割合
なし		29(9)	58.0%	19(0)	79.2%
あり		21(12)	42.0%	5(0)	20.8%
内訳 (再掲) (複数回答)	児童家庭支援センター	0(0)	0.0%	0(0)	0.0%
	母子生活支援施設	0(0)	0.0%	0(0)	0.0%
	保育所・学校等	6(3)	12.0%	1(0)	4.2%
	上記以外の児童福祉施設	0(0)	0.0%	0(0)	0.0%
	児童相談所	6(3)	12.0%	1(0)	4.2%
	配偶者暴力相談支援センター	0(0)	0.0%	0(0)	0.0%
	福祉事務所	6(4)	12.0%	0(0)	0.0%
	保健所・保健センター	11(7)	22.0%	1(0)	4.2%
	子育て世代包括支援センター	2(1)	4.0%	0(0)	0.0%
	市区町村子ども家庭総合支援拠点	1(1)	2.0%	3(0)	12.5%
	警察	3(2)	6.0%	0(0)	0.0%
	検察	0(0)	0.0%	0(0)	0.0%
	医療機関	7(4)	14.0%	0(0)	0.0%
	民生委員・児童委員	3(2)	6.0%	2(0)	8.3%
	その他	2(1)	4.0%	0(0)	0.0%
計		50(21)	100.0%	24(0)	100.0%

表 58 関係機関から市区町村の母子保健担当部署（保健センター等）への情報提供（通告を除く）

区分		心中以外の虐待死		心中による虐待死(未遂含む)	
		人数	構成割合	人数	構成割合
なし		25(11)	50.0%	20(0)	83.3%
あり		25(10)	50.0%	4(0)	16.7%
内訳 (再掲) (複数回答)	児童家庭支援センター	0(0)	0.0%	0(0)	0.0%
	母子生活支援施設	0(0)	0.0%	0(0)	0.0%
	保育所・学校等	2(0)	4.0%	1(0)	4.2%
	上記以外の児童福祉施設	0(0)	0.0%	0(0)	0.0%
	児童相談所	2(1)	4.0%	0(0)	0.0%
	配偶者暴力相談支援センター	0(0)	0.0%	0(0)	0.0%
	福祉事務所	2(1)	4.0%	0(0)	0.0%
	市区町村(虐待対応担当部署)	8(2)	16.0%	1(0)	4.2%
	保健所・保健センター	4(2)	8.0%	0(0)	0.0%
	子育て世代包括支援センター	0(0)	0.0%	2(0)	8.3%
	市区町村子ども家庭総合支援拠点	3(1)	6.0%	1(0)	4.2%
	警察	1(1)	2.0%	0(0)	0.0%
	検察	1(0)	2.0%	0(0)	0.0%
	医療機関	12(4)	24.0%	1(0)	4.2%
	民生委員・児童委員	1(0)	2.0%	1(0)	4.2%
その他	3(2)	6.0%	1(0)	4.2%	
計		50(21)	100.0%	24(0)	100.0%



## (7) 要保護児童対策地域協議会の活用状況

### ① 死亡事例発生地域における要保護児童対策地域協議会の活用状況

死亡事例発生地域における要保護児童対策地域協議会の活用状況について、心中以外の虐待死事例では、「よく活用している」が31人(63.3%)、「ある程度活用している」が14人(28.6%)であり、「よく活用している」と「ある程度活用している」を合わせると、約9割の事例発生地域で要保護児童対策地域協議会が活用されていた。

また、心中による虐待死事例では、「よく活用している」が20人(83.3%)、「ある程度活用している」が4人(16.7%)であり、「よく活用している」と「ある程度活用している」を合わせると、すべての事例の発生地域で要保護児童対策地域協議会が活用されていた。

要保護児童対策地域協議会の活用状況と死亡事例における関係機関の連携状況について、心中以外の虐待死事例では、本調査の検証対象となった事例についての「関係機関の連携状況が連携なし」が19人のうち、一般的な要保護児童対策地域協議会の活用度については要保護児童対策地域協議会を「よく活用している」が11人、「ある程度活用している」が6人であった。「関係機関の連携あり」は27人のうち、要保護児童対策地域協議会を「よく活用している」が17人、「ある程度活用している」が8人であった。

また、心中による虐待死事例では、本調査の検証対象となった事例についての「関係機関の連携状況が連携なし」は15人のうち、一般的に要保護児童対策地域協議会を「よく活用している」が14人、「ある程度活用している」が1人であった。「関係機関の連携あり」は9人のうち、要保護児童対策地域協議会を「よく活用している」が6人、「ある程度活用している」が3人であった。

表 59 死亡事例発生地域における要保護児童対策地域協議会の活用状況

区分	心中以外の虐待死		心中による虐待死(未遂含む)	
	人数	構成割合	人数	構成割合
よく活用している	31 (13)	63.3%	20 (0)	83.3%
ある程度活用している	14 (5)	28.6%	4 (0)	16.7%
あまり活用していない	3 (1)	6.1%	0 (0)	0.0%
ほとんど活用していない	0 (0)	0.0%	0 (0)	0.0%
不明	1 (1)	2.0%	0 (0)	0.0%
計	49 (20)	100.0%	24 (0)	100.0%

※ 要保護児童対策地域協議会未設置自治体が1自治体あるため、心中以外の虐待死の人数は49人

表 60 要保護児童対策地域協議会の活用状況と死亡事例における関係機関の連携状況（心中以外の虐待死）

区分	連携なし	連携あり					不明	小計	不明	計
		よく取れていた	まあまあ取れていた	あまり取れていなかった	ほとんど取れていなかった	不明				
人数										
よく活用している	11(4)	11(5)	6(3)	0(0)	0(0)	0(0)	17(8)	3(1)	31(13)	
ある程度活用している	6(2)	3(2)	4(1)	0(0)	1(0)	0(0)	8(3)	0(0)	14(5)	
あまり活用していない	2(0)	0(0)	1(1)	0(0)	0(0)	0(0)	1(1)	0(0)	3(1)	
ほとんど活用していない	0(0)	0(0)	0(0)	0(0)	0(0)	0(0)	0(0)	0(0)	0(0)	
不明	0(0)	0(0)	0(0)	0(0)	0(0)	1(1)	1(1)	0(0)	1(1)	
計	19(6)	14(7)	11(5)	0(0)	1(0)	1(1)	27(13)	3(1)	49(20)	

※ 要保護児童対策地域協議会未設置自治体が1自治体あるため、心中以外の虐待死の人数は49人

表 61 要保護児童対策地域協議会の活用状況と死亡事例における関係機関の連携状況（心中による虐待死）

区分	連携なし	連携あり					不明	小計	不明	計
		よく取れていた	まあまあ取れていた	あまり取れていなかった	ほとんど取れていなかった	不明				
人数										
よく活用している	14(0)	2(0)	1(0)	3(0)	0(0)	0(0)	6(0)	0(0)	20(0)	
ある程度活用している	1(0)	2(0)	1(0)	0(0)	0(0)	0(0)	3(0)	0(0)	4(0)	
あまり活用していない	0(0)	0(0)	0(0)	0(0)	0(0)	0(0)	0(0)	0(0)	0(0)	
ほとんど活用していない	0(0)	0(0)	0(0)	0(0)	0(0)	0(0)	0(0)	0(0)	0(0)	
不明	0(0)	0(0)	0(0)	0(0)	0(0)	0(0)	0(0)	0(0)	0(0)	
計	15(0)	4(0)	2(0)	3(0)	0(0)	0(0)	9(0)	0(0)	24(0)	

## ② 要保護児童対策地域協議会における本事例の検討状況

死亡事例発生地域の要保護児童対策地域協議会における本事例の検討状況については、心中以外の虐待死事例では、検討「あり」が15人(30.6%)、「なし」が34人(69.4%)で、約7割の事例で検討がなされていなかった。検討「あり」の事例のうち、「実務者会議」で検討されていた事例、「個別ケース検討会議」で検討されていた事例、ともに11人(22.4%)であった。また、「要保護児童」として扱われていた事例は9人(18.4%)であった。

心中による虐待死事例では、要保護児童対策地域協議会で検討されていた事例は5人(20.8%)であった。

表 62 要保護児童対策地域協議会における本事例についての検討会議状況

区分		心中以外の虐待死		心中による虐待死(未遂含む)	
		人数	構成割合	人数	構成割合
あり		15(8)	30.6%	5(0)	20.8%
内訳 (再掲) (複数回答)	代表者会議	0(0)	0.0%	0(0)	0.0%
	実務者会議	11(5)	22.4%	3(0)	12.5%
	個別ケース検討会議	11(6)	22.4%	3(0)	12.5%
	その他	2(1)	4.1%	0(0)	0.0%
なし		34(12)	69.4%	19(0)	79.2%
計		49(20)	100.0%	24(0)	100.0%

※ 要保護児童対策地域協議会未設置自治体が1自治体あるため、心中以外の虐待死の人数は49人

表 63 要保護児童対策地域協議会における本事例についての検討取扱い状況

区分		心中以外の虐待死		心中による虐待死(未遂含む)	
		人数	構成割合	人数	構成割合
あり		15(8)	30.6%	5(0)	20.8%
内訳 (再掲) (複数回答)	要保護児童	9(4)	18.4%	3(0)	12.5%
	要支援児童	4(2)	8.2%	0(0)	0.0%
	特定妊婦	1(1)	2.0%	0(0)	0.0%
	その他	1(1)	2.0%	2(0)	8.3%
なし		34(12)	69.4%	19(0)	79.2%
計		49(20)	100.0%	24(0)	100.0%

※ 要保護児童対策地域協議会未設置自治体が1自治体あるため、心中以外の虐待死の人数は49人

## (8) こどもの死亡後の対応状況

### ① 本事例に関する行政機関内部における検証の実施状況

各事例に関する行政機関内部における検証の実施状況について、心中以外の虐待死事例では、検証を「実施していない」が31人(62.0%)、「実施した」が8人(16.0%)、調査時点「実施中」が11人(22.0%)であり、検証を実施している事例は4割弱であった。

また、心中による虐待死事例については、検証を「実施していない」が16人(66.7%)、「実施した」が8人(33.3%)であった。

表 64 本事例に関する行政機関内部における検証の実施状況

区分	心中以外の虐待死		心中による虐待死(未遂含む)	
	人数	構成割合	人数	構成割合
実施していない	31 (13)	62.0%	16 (0)	66.7%
実施した	8 (1)	16.0%	8 (0)	33.3%
実施中	11 (7)	22.0%	0 (0)	0.0%
計	50 (21)	100.0%	24 (0)	100.0%

### ② 第三者による本事例についての検証の実施状況

第三者による本事例についての検証の実施状況について、心中以外の虐待死事例では、検証を「実施していない」が29人(58.0%)、「実施した」が6人(12.0%)、調査時点「実施中」が15人(30.0%)であり、検証を実施している事例は全体の4割強であった。

また、心中による虐待死事例では、検証を「実施していない」が15人(62.5%)、「実施した」が4人(16.7%)、調査時点「実施中」が5人(20.8%)であった。

表 65 第三者による本事例についての検証の実施状況

区分	心中以外の虐待死		心中による虐待死(未遂含む)	
	人数	構成割合	人数	構成割合
実施していない	29 (12)	58.0%	15 (0)	62.5%
実施した	6 (1)	12.0%	4 (0)	16.7%
実施中	15 (8)	30.0%	5 (0)	20.8%
計	50 (21)	100.0%	24 (0)	100.0%

### (9) 0日・0か月児の死亡事例について（心中以外の虐待死）

令和3年度に把握した心中以外の虐待死事例（50人）のうち、0歳児の死亡人数は24人であり、心中以外の虐待死による死亡人数全体の約5割を占めた。その中でも、生後24時間に満たない死亡と考えられる日齢0日児の死亡事例（以下「0日児事例」という。）と、日齢1日以上月齢1か月未満児の死亡事例（以下「0か月児事例」という。）を合わせた0日・0か月児の心中以外の虐待死事例（以下「0日・0か月児事例」という。）が0歳児の死亡事例の中でも一定の割合を占めていることを踏まえ、以下に取りまとめた。

なお、令和3年度に把握した0日・0か月児事例については、0日児3人、0か月児3人であった。

#### ① 0歳児及び0日・0か月児事例の発生状況

0歳児の心中以外の虐待死事例は、24人で約5割を占めており、第1次報告から第18次報告と比較すると、ほぼ同じ割合となっている。

また、0歳児の死亡事例のうち、0日・0か月児事例は6人であった。

表 66 0歳児の心中以外の虐待死事例の死亡人数の推移（心中以外の虐待死）（単位：人）

区分	第1次から18次まで	第19次	総数(第1次から第19次まで)
人数(人)	455(62)	24(1)	479
割合	48.5%	48.0%	48.4%

※ 割合：各年次報告における心中以外の虐待死事例に占める0歳児の割合

表 67 0日・0か月児事例の死亡人数の推移と0歳児の心中以外の虐待死事例における割合（単位：人）

区分	第1次から18次まで	第19次	総数(第1次から第19次まで)
0日	173(17)	3(0)	176
0か月	34(3)	3(2)	37
総数	207(20)	6(2)	213
構成割合	45.5%	25.0%	44.5%

0歳	455	24(1)	479
----	-----	-------	-----

表 68 0日・0か月児事例の日齢別死亡人数

区分	人数
0日	3(0)
1～9日	1(0)
10日以上	1(1)
不明	1(1)
計	6(2)

## ② 0日・0か月児事例の概要

### ア 0日・0か月児事例の加害者

0日・0か月児事例における虐待を行った加害者は、0日児、0か月児ともに「実母」が最も多かった。また、第1次報告から第19次報告までの総数でも、「実母」が加害者であった事例は186人(87.3%)であった。

表 69 0日・0か月児事例の加害者 (単位：人)

区分	0日児	0か月児
実母	2 (0)	3 (2)
実父	0 (0)	0 (0)
実母・実父	0 (0)	0 (0)
その他	0 (0)	0 (0)
不明	1 (0)	0 (0)
計	3 (0)	3 (2)

表 70 0日・0か月児事例の加害者 (単位：人)

区分	第1次から第18次まで				第19次				総数(第1次から第19次まで)					
	0日児		0か月児		0日児		0か月児		0日児		0か月児		合計	
	人数	構成割合	人数	構成割合	人数	構成割合	人数	構成割合	人数	構成割合	人数	構成割合	人数	構成割合
実母	154 (12)	89.0%	27 (2)	79.4%	2 (0)	66.7%	3 (2)	100.0%	156 (12)	88.6%	30 (4)	81.1%	186 (16)	87.3%
実父	1 (0)	0.6%	2 (0)	5.9%	0 (0)	0.0%	0 (0)	0.0%	1 (0)	0.6%	2 (0)	5.4%	3 (0)	1.4%
実母・実父	9 (2)	5.2%	4 (0)	11.8%	0 (0)	0.0%	0 (0)	0.0%	9 (2)	5.1%	4 (0)	10.8%	13 (2)	6.1%
その他	4 (2)	2.3%	0 (0)	0.0%	0 (0)	0.0%	0 (0)	0.0%	4 (2)	2.3%	0 (0)	0.0%	4 (2)	1.9%
不明	5 (1)	2.9%	1 (1)	2.9%	1 (0)	33.3%	0 (0)	0.0%	6 (1)	3.4%	1 (1)	2.7%	7 (2)	3.3%
計	173 (17)	100.0%	34 (3)	100.0%	3 (0)	100.0%	3 (2)	100.0%	176 (17)	100.0%	37 (5)	100.0%	213 (22)	100.0%

## イ 死亡につながった虐待の種類

0日・0か月児事例における虐待の種類は、0日児事例は、「身体的虐待」3人（100.0%）、0か月児事例は、「ネグレクト」が1人（33.3%）、不明が2人（66.7%）であった。

表 71 0日・0か月児事例の虐待の種類

区分	第7次から第18次まで				第19次				総数(第7次から第19次まで)			
	0日児		0か月児		0日児		0か月児		0日児		0か月児	
	人数	構成割合	人数	構成割合	人数	構成割合	人数	構成割合	人数	構成割合	人数	構成割合
身体的虐待	38 (3)	33.9%	15 (0)	60.0%	3 (0)	100.0%	0 (0)	0.0%	41	35.7%	15	53.6%
ネグレクト	54 (8)	48.2%	8 (1)	32.0%	0 (0)	0.0%	1 (1)	33.3%	54	47.0%	9	32.1%
不明	20 (6)	17.9%	2 (2)	8.0%	0 (0)	0.0%	2 (1)	66.7%	20	17.4%	4	14.3%
計	112 (17)	100.0%	25 (3)	100.0%	3 (0)	100.0%	3 (2)	100.0%	115	100.0%	28	100.0%

## ウ 虐待の種類（遺棄）について

「妊娠期・周産期の問題」にて「遺棄」があった中で、身体的虐待としての「遺棄」により死亡した0日児事例は3人であった。

表 72 妊娠期・周産期の問題と虐待の種類（遺棄）について

区分	0日児		総数	
	人数	構成割合	人数	構成割合
妊娠期・周産期の問題にて遺棄	3(0)	100.0%	15(1)	100.0%
ネグレクト(遺棄)	0(0)	0.0%	9(1)	60.0%
身体的虐待	3(0)	100.0%	5(0)	33.3%
計	3(0)	100.0%	15(1)	100.0%

## エ 妊娠期・周産期の問題（遺棄）の有無と遺棄された場所

0日・0か月児事例において、「遺棄あり」は0日児事例3人であり、遺棄された場所は「自宅」2人、「自宅外」が1人であった。0か月事例は「遺棄あり」は1人、遺棄された場所は「自宅外」であった。

表 73 0日・0か月児事例における妊娠期・周産期の問題（遺棄）の有無と遺棄された場所

区分	第1次から第18次まで				第19次			
	0日児		0か月児		0日児		0か月児	
	人数	構成割合	人数	構成割合	人数	構成割合	人数	構成割合
遺棄なし	12 (0)	6.9%	18 (1)	52.9%	0 (0)	0.0%	2 (1)	66.7%
遺棄あり	158 (17)	91.3%	15 (1)	44.1%	3 (0)	100.0%	1 (1)	33.3%
自宅	77 (8)	44.5%	7 (0)	20.6%	2 (0)	66.7%	0 (0)	0.0%
自宅外	81 (9)	46.8%	8 (1)	23.5%	1 (0)	33.3%	1 (1)	33.3%
不明	3 (0)	1.7%	1 (1)	2.9%	0 (0)	0.0%	0 (0)	0.0%
計	173 (17)	100.0%	34 (3)	100.0%	3 (0)	100.0%	3 (2)	100.0%

区分	総数(第1次から19次まで)					
	0日児		0か月児		合計	
	人数	構成割合	人数	構成割合	人数	構成割合
遺棄なし	12 (0)	6.8%	20 (2)	54.1%	32 (2)	15.0%
遺棄あり	161 (17)	91.5%	16 (2)	43.2%	177 (19)	83.1%
自宅	79 (8)	44.9%	7 (0)	18.9%	86 (8)	40.4%
自宅外	82 (9)	46.6%	9 (2)	24.3%	91 (11)	42.7%
不明	3 (0)	1.7%	1 (1)	2.7%	4 (1)	1.9%
計	176 (17)	100.0%	37 (5)	100.0%	213 (22)	100.0%



## オ 直接の死因

0日・0か月児事例における直接の死因について、第1次報告から第19次報告までの累計をみると、「窒息（絞殺以外）」による死亡事例が67人（有効割合45.0%）と最も多かった。

表 74 0日・0か月児事例における直接の死因

区分	第1次から第18次まで						第19次					
	0日児			0か月児			0日児			0か月児		
	人数	構成割合	有効割合	人数	構成割合	有効割合	人数	構成割合	有効割合	人数	構成割合	有効割合
出生後、 放置	29 (2)	16.8%	24.4%	4 (0)	11.8%	15.4%	0 (0)	0.0%	0.0%	1 (1)	33.3%	100.0%
窒息 (絞殺以外)	55 (2)	31.8%	46.2%	12 (0)	35.3%	46.2%	0 (0)	0.0%	0.0%	0 (0)	0.0%	0.0%
絞殺	8 (0)	4.6%	6.7%	5 (0)	14.7%	19.2%	1 (0)	33.3%	33.3%	0 (0)	0.0%	0.0%
その他	27 (4)	15.6%	22.7%	5 (0)	14.7%	19.2%	2 (0)	66.7%	66.7%	0 (0)	0.0%	0.0%
不明	54 (9)	31.2%	/	8 (3)	23.5%	/	0 (0)	0.0%	/	2 (1)	66.7%	/
計	173 (17)	100.0%	—	34 (3)	100.0%	—	3 (0)	100.0%	—	3 (2)	100.0%	—

区分	総数(第1次から第19次まで)								
	0日児			0か月児			合計		
	人数	構成割合	有効割合	人数	構成割合	有効割合	人数	構成割合	有効割合
出生後、 放置	29 (2)	16.5%	23.8%	5 (1)	13.5%	18.5%	34 (3)	16.0%	22.8%
窒息 (絞殺以外)	55 (2)	31.3%	45.1%	12 (0)	32.4%	44.4%	67 (2)	31.5%	45.0%
絞殺	9 (0)	5.1%	7.4%	5 (0)	13.5%	18.5%	14 (0)	6.6%	9.4%
その他	29 (4)	16.5%	23.8%	5 (0)	13.5%	18.5%	34 (4)	16.0%	22.8%
不明	54 (9)	30.7%	/	10 (4)	27.0%	/	64 (13)	30.0%	/
計	176 (17)	100.0%	—	37 (5)	100.0%	—	213 (22)	100.0%	—

## カ 事例が発覚した経緯

0日・0か月児事例が発覚した経緯は、0日児事例で「その他」が2人（66.7%）、0か月児事例で「近隣住民・知人が遺体を発見」「家族その他の同居者が遺体を発見」「その他」がそれぞれ1人（33.3%）であった。「その他」としては、「警察が関係者からの情報提供を受け、居所を捜査し遺体を発見」「病院に救急搬送されたのち死亡確認」があった。

表 75 0日・0か月児事例が発覚した経緯

区分	0日児		0か月児	
	人数	構成割合	人数	構成割合
近隣住民・知人が遺体を発見	0(0)	0.0%	1(0)	33.3%
家族その他の同居者が遺体を発見	1(0)	33.3%	1(1)	33.3%
その他	2(0)	66.7%	1(1)	33.3%
計	3(0)	100.0%	3(2)	100.0%

## キ 出産した場所

0日・0か月児事例における実母が本児を出産した場所について、第1次報告から第19次報告までの累計で見ると、0日・0か月児事例全体における「自宅」※1での出産が126人（有効割合64.6%）、特に、0日児事例における「自宅」での出産が115人（同72.8%）と高い割合を占めていた。また、0日児事例において、第1次報告から第19次報告までの総数で見ると、医療機関での出産は0人であった。

表 76 0日・0か月児事例における出産場所

区分	第1次から第18次まで						第19次					
	0日児			0か月児			0日児			0か月児		
	人数	構成割合	有効割合	人数	構成割合	有効割合	人数	構成割合	有効割合	人数	構成割合	有効割合
自宅	115 (11)	66.5%	73.2%	10 (1)	29.4%	29.4%	0 (0)	0.0%	0.0%	1 (0)	33.3%	33.3%
自宅外	42 (4)	24.3%	26.8%	6 (0)	17.6%	17.6%	1 (0)	33.3%	100.0%	1 (1)	33.3%	33.3%
医療機関	0 (0)	0.0%	0.0%	18 (2)	52.9%	52.9%	0 (0)	0.0%	0.0%	1 (1)	33.3%	33.3%
不明	16 (2)	9.2%	/	0 (0)	0.0%	/	2 (0)	66.7%	/	0 (0)	0.0%	/
計	173 (17)	100.0%	—	34 (3)	100.0%	—	3 (0)	100.0%	—	3 (2)	100.0%	—

区分	総数(第1次から第19次まで)								
	0日児			0か月児			合計		
	人数	構成割合	有効割合	人数	構成割合	有効割合	人数	構成割合	有効割合
自宅	115 (11)	65.3%	72.8%	11 (1)	29.7%	29.7%	126 (12)	59.2%	64.6%
自宅外	43 (4)	24.4%	27.2%	7 (1)	18.9%	18.9%	50 (5)	23.5%	25.6%
医療機関	0 (0)	0.0%	0.0%	19 (3)	51.4%	51.4%	19 (3)	8.9%	9.7%
不明	18 (2)	10.2%	/	0 (0)	0.0%	/	18 (2)	8.5%	/
計	176 (17)	100.0%	—	37 (5)	100.0%	—	213 (22)	100.0%	—

※1 自宅とは、「専門家による介助がない自宅分娩のこと」

表 77 0日・0か月児事例における自宅内での出産場所

区分	第1次から第18次まで				第19次			
	0日児		0か月児		0日児		0か月児	
	人数	構成割合	人数	構成割合	人数	構成割合	人数	構成割合
トイレ	44 (4)	38.3%	1 (0)	10.0%	0 (0)	—	0 (0)	0.0%
風呂場	11 (0)	9.6%	0 (0)	0.0%	0 (0)	—	0 (0)	0.0%
その他	20 (5)	17.4%	3 (0)	30.0%	0 (0)	—	0 (0)	0.0%
不明	40 (3)	34.8%	6 (1)	60.0%	0 (0)	—	1 (0)	100.0%
計	115 (12)	100.0%	10 (1)	100.0%	0 (0)	—	1 (0)	100.0%

区分	総数(第1次から第19次まで)					
	0日児		0か月児		合計	
	人数	構成割合	人数	構成割合	人数	構成割合
トイレ	44 (4)	38.3%	1 (0)	9.1%	45 (4)	35.7%
風呂場	11 (0)	9.6%	0 (0)	0.0%	11 (0)	8.7%
その他	20 (5)	17.4%	3 (0)	27.3%	23 (5)	18.3%
不明	40 (3)	34.8%	7 (1)	63.6%	47 (4)	37.3%
計	115 (12)	100.0%	11 (1)	100.0%	126 (13)	100.0%

### ③ 0日・0か月児事例における養育者の状況

#### ア 実母の年齢

実母の年齢は、0日児事例は「19歳以下」「20～24歳」「25～29歳」がそれぞれ1人（33.3%）、0か月児事例は「20～24歳」「25～29歳」「30～34歳」がそれぞれ1人（33.3%）であった。

また、第1次報告から第19次報告までの総数で見ると、0日・0か月児事例の実母の年齢は、0日児事例では、「19歳以下」が48人（有効割合27.9%）と最も多く、0か月児事例では、「35～39歳」が12人（同32.4%）と最も多かった。

表 78 0日・0か月児事例における実母の年齢

区分	第1次から第18次まで						第19次					
	0日児			0か月児			0日児			0か月児		
	人数	構成割合	有効割合	人数	構成割合	有効割合	人数	構成割合	有効割合	人数	構成割合	有効割合
19歳以下	47 (6)	27.2%	27.8%	4 (0)	11.8%	11.8%	1 (0)	33.3%	33.3%	0 (0)	0.0%	0.0%
20～24歳	34 (1)	19.7%	20.1%	6 (2)	17.6%	17.6%	1 (0)	33.3%	33.3%	1 (0)	33.3%	33.3%
25～29歳	27 (4)	15.6%	16.0%	5 (1)	14.7%	14.7%	1 (0)	33.3%	33.3%	1 (1)	33.3%	33.3%
30～34歳	26 (3)	15.0%	15.4%	7 (0)	20.6%	20.6%	0 (0)	0.0%	0.0%	1 (1)	33.3%	33.3%
35～39歳	22 (2)	12.7%	13.0%	12 (0)	35.3%	35.3%	0 (0)	0.0%	0.0%	0 (0)	0.0%	0.0%
40歳以上	13 (0)	7.5%	7.7%	0 (0)	0.0%	0.0%	0 (0)	0.0%	0.0%	0 (0)	0.0%	0.0%
不明	4 (1)	2.3%	—	0 (0)	0.0%	—	0 (0)	0.0%	—	0 (0)	0.0%	—
計	173 (17)	100.0%	—	34 (3)	100.0%	—	3 (0)	100.0%	—	3 (2)	100.0%	—

区分	総数(第1次から第19次まで)								
	0日児			0か月児			合計		
	人数	構成割合	有効割合	人数	構成割合	有効割合	人数	構成割合	有効割合
19歳以下	48 (6)	27.3%	27.9%	4 (0)	10.8%	10.8%	52 (6)	24.4%	24.9%
20～24歳	35 (1)	19.9%	20.3%	7 (2)	18.9%	18.9%	42 (3)	19.7%	20.1%
25～29歳	28 (4)	15.9%	16.3%	6 (2)	16.2%	16.2%	34 (6)	16.0%	16.3%
30～34歳	26 (3)	14.8%	15.1%	8 (1)	21.6%	21.6%	34 (4)	16.0%	16.3%
35～39歳	22 (2)	12.5%	12.8%	12 (0)	32.4%	32.4%	34 (2)	16.0%	16.3%
40歳以上	13 (0)	7.4%	7.6%	0 (0)	0.0%	0.0%	13 (0)	6.1%	6.2%
不明	4 (1)	2.3%	—	0 (0)	0.0%	—	4 (1)	1.9%	—
計	176 (17)	100.0%	—	37 (5)	100.0%	—	213 (22)	100.0%	—

## イ 家庭の状況について

0日・0か月児事例における家庭の状況（同居の養育者の状況）について、0日児事例では、「ひとり親（離婚）」「その他」「不明」がそれぞれ1人（33.3%）、0か月児事例では、「ひとり親（未婚）」が2人（66.7%）、「ひとり親（離婚）」が1人（33.3%）であった。

表 79 0日・0か月児事例における同居の養育者の状況

区分	0日児			0か月児		
	人数	構成割合	有効割合	人数	構成割合	有効割合
実父母	0(0)	0.0%	0.0%	0(0)	0.0%	0.0%
ひとり親(離婚)	1(0)	33.3%	50.0%	1(0)	33.3%	33.3%
ひとり親(未婚)	0(0)	0.0%	0.0%	2(2)	66.7%	66.7%
ひとり親(死別)	0(0)	0.0%	0.0%	0(0)	0.0%	0.0%
ひとり親(別居)	0(0)	0.0%	0.0%	0(0)	0.0%	0.0%
内縁関係(交際相手を含む)	0(0)	0.0%	0.0%	0(0)	0.0%	0.0%
実父母のいずれかとその再婚者	0(0)	0.0%	0.0%	0(0)	0.0%	0.0%
養父母	0(0)	0.0%	0.0%	0(0)	0.0%	0.0%
その他	1(0)	33.3%	50.0%	0(0)	0.0%	0.0%
不明	1(0)	33.3%		0(0)	0.0%	
計	3(0)	100.0%	-	3(2)	100.0%	-

また、祖父母の同居状況については、0日児事例では「同居なし」が2人（66.7%）、「同居あり」が1人（33.3%）で、「父方祖母」であった。0か月児事例では、すべて「同居なし」であった。

表 80 0日・0か月児事例における祖父母との同居状況

区分	0日児		0か月児	
	人数	構成割合	人数	構成割合
同居なし	2(0)	66.7%	3(2)	100.0%
同居あり	1(0)	33.3%	0(0)	0.0%
母方祖母	0(0)	0.0%	0(0)	0.0%
母方祖父	0(0)	0.0%	0(0)	0.0%
母方祖父母	0(0)	0.0%	0(0)	0.0%
父方祖母	1(0)	33.3%	0(0)	0.0%
父方祖父	0(0)	0.0%	0(0)	0.0%
父方祖父母	0(0)	0.0%	0(0)	0.0%
不明	0(0)	0.0%	0(0)	0.0%
計	3(0)	100.0%	3(2)	100.0%

## ウ 家庭の経済状態について

0日・0か月児事例における家庭の経済状況について、当該世帯の家計を支えている主たる者は、0日児事例では「実母」「実父」がともに1人（有効割合 50.0%）であった。0か月児事例では「実母」が2人（同 100.0%）であった。

表 81 家計を支えている主たる者

区分	0日児			0か月児		
	人数	構成割合	有効割合	人数	構成割合	有効割合
実母	1(0)	33.3%	50.0%	2(1)	66.7%	100.0%
実父	1(0)	33.3%	50.0%	0(0)	0.0%	0.0%
継母	0(0)	0.0%	0.0%	0(0)	0.0%	0.0%
継父	0(0)	0.0%	0.0%	0(0)	0.0%	0.0%
養母	0(0)	0.0%	0.0%	0(0)	0.0%	0.0%
養父	0(0)	0.0%	0.0%	0(0)	0.0%	0.0%
母方祖母	0(0)	0.0%	0.0%	0(0)	0.0%	0.0%
母方祖父	0(0)	0.0%	0.0%	0(0)	0.0%	0.0%
父方祖母	0(0)	0.0%	0.0%	0(0)	0.0%	0.0%
父方祖父	0(0)	0.0%	0.0%	0(0)	0.0%	0.0%
実母の交際相手	0(0)	0.0%	0.0%	0(0)	0.0%	0.0%
実父の交際相手	0(0)	0.0%	0.0%	0(0)	0.0%	0.0%
その他	0(0)	0.0%	0.0%	0(0)	0.0%	0.0%
不明	1(0)	33.3%		1(1)	33.3%	
計	3(0)	100.0%	-	3(2)	100.0%	-

0日児・0か月児事例における世帯収入の状況は、0日児事例では「不明」が2人、「市区町村民税非課税世帯（所得割、均等割ともに非課税）」が1人であった。0か月児事例では「生活保護世帯」と「市区町村民税非課税世帯（所得割、均等割ともに非課税）」「不明」がそれぞれ1人であった。

表 82 世帯収入の状況

区分	0日児			0か月児		
	人数	構成割合	有効割合	人数	構成割合	有効割合
生活保護世帯	0(0)	0.0%	0.0%	1(1)	33.3%	50.0%
市区町村民税非課税世帯 （所得割、均等割ともに非課税）	1(0)	33.3%	100.0%	1(0)	33.3%	50.0%
市区町村民税課税世帯（所得割のみ非課税）	0(0)	0.0%	0.0%	0(0)	0.0%	0.0%
市区町村民税課税世帯（年収500万円未満）	0(0)	0.0%	0.0%	0(0)	0.0%	0.0%
年収500万円以上	0(0)	0.0%	0.0%	0(0)	0.0%	0.0%
不明	2(0)	66.7%		1(1)	33.3%	
計	3(0)	100.0%	-	3(2)	100.0%	-

0日児・0か月児事例における実母の就業状況は、0日児事例では「無職」が2人「パート」が1人、0か月児事例では「不明」が2人、「無職」が1人であった。

表 83 実母の就業状況

区分	0日児			0か月児		
	人数	構成割合	有効割合	人数	構成割合	有効割合
無職	2(0)	66.7%	66.7%	1(1)	33.3%	100.0%
フルタイム	0(0)	0.0%	0.0%	0(0)	0.0%	0.0%
パート	1(0)	33.3%	33.3%	0(0)	0.0%	0.0%
不明	0(0)	0.0%		2(1)	66.7%	
計	3(0)	100.0%	-	3(2)	100.0%	-

### エ 実母の妊娠期・周産期における問題について

0日・0か月児事例における実母の妊娠期の問題については、0日児事例では、「遺棄」3人（100.0%）、0か月児事例では、「予期しない妊娠／計画していない妊娠」が3人（100.0%）であった。

表 84 0日・0か月児事例における実母の妊娠期・周産期の問題（複数回答）

区分	0日児(3人)		0か月児(3人)	
	人数	構成割合	人数	構成割合
切迫流産・切迫早産	0(0)	0.0%	1(1)	33.3%
妊娠高血圧症候群	0(0)	0.0%	0(0)	0.0%
喫煙の常習	0(0)	0.0%	0(0)	0.0%
アルコールの常習	0(0)	0.0%	1(1)	33.3%
違法薬物の使用／薬物の過剰摂取等	0(0)	0.0%	0(0)	0.0%
マタニティブルーズ	0(0)	0.0%	0(0)	0.0%
予期しない妊娠／計画していない妊娠	2(0)	66.7%	3(2)	100.0%
若年(10代)妊娠	1(0)	33.3%	0(0)	0.0%
お腹をたたく等の墮胎行為	0(0)	0.0%	1(1)	33.3%
妊娠届の未提出(母子健康手帳の未交付)	2(0)	66.7%	2(1)	66.7%
妊婦健康診査未受診	2(0)	66.7%	2(1)	66.7%
その他(妊娠期の母体側の問題)	0(0)	0.0%	1(1)	33.3%
遺棄	3(0)	100.0%	1(1)	33.3%
墜落分娩	0(0)	0.0%	0(0)	0.0%
飛び込み出産	0(0)	0.0%	0(0)	0.0%
帝王切開	0(0)	0.0%	1(1)	33.3%
医療機関からの連絡	0(0)	0.0%	1(1)	33.3%
その他(周産期の母体側の問題)	0(0)	0.0%	1(1)	33.3%
本児を妊娠時の特定妊婦としての支援	0(0)	0.0%	1(1)	33.3%



## オ 実父の状況について

0日・0か月児事例における実父の状況について、0日児事例では、実父は「不明」が2人、「いる（別居）」が1人であった。0か月児事例では、実父は「いる（別居）」「いない」「不明」がそれぞれ1人であった。

第1次報告から第19次報告までの総数でみると、0日・0か月児事例では実父の年齢が「不明」が102人と約6割を占めていた。

表 85 0日・0か月児事例の実父の状況

区分	0日児			0か月児		
	人数	構成割合	有効割合	人数	構成割合	有効割合
いる(同居)	0(0)	0.0%	0.0%	0(0)	0.0%	0.0%
いる(別居)	1(0)	33.3%	100.0%	1(1)	33.3%	50.0%
いない	0(0)	0.0%	0.0%	1(0)	33.3%	50.0%
不明	2(0)	66.7%		1(1)	33.3%	
計	3(0)	100.0%	-	3(2)	100.0%	-

表 86 0日・0か月児事例の実父の年齢

区分	第1次から第18次まで						第19次					
	0日児			0か月児			0日児			0か月児		
	人数	構成割合	有効割合	人数	構成割合	有効割合	人数	構成割合	有効割合	人数	構成割合	有効割合
19歳以下	12	8.6%	28.6%	1	3.7%	4.5%	1	100.0%	100.0%	0	0.0%	0.0%
20～24歳	7	5.0%	16.7%	3	11.1%	13.6%	0	0.0%	0.0%	0	0.0%	0.0%
25～29歳	3	2.2%	7.1%	2	7.4%	9.1%	0	0.0%	0.0%	0	0.0%	0.0%
30～34歳	4	2.9%	9.5%	3	11.1%	13.6%	0	0.0%	0.0%	1	100.0%	100.0%
35～39歳	3	2.2%	7.1%	6	22.2%	27.3%	0	0.0%	0.0%	0	0.0%	0.0%
40歳以上	13	9.4%	31.0%	7	25.9%	31.8%	0	0.0%	0.0%	0	0.0%	0.0%
不明	97	69.8%		5	18.5%		0	0.0%		0	0.0%	
計	139	100.0%	-	27	100.0%	-	1	100.0%	-	1	100.0%	-

区分	総数(第1次から第19次まで)								
	0日児			0か月児			合計		
	人数	構成割合	有効割合	人数	構成割合	有効割合	人数	構成割合	有効割合
19歳以下	13	9.3%	30.2%	1	3.6%	4.3%	14	8.3%	21.2%
20～24歳	7	5.0%	16.3%	3	10.7%	13.0%	10	6.0%	15.2%
25～29歳	3	2.1%	7.0%	2	7.1%	8.7%	5	3.0%	7.6%
30～34歳	4	2.9%	9.3%	4	14.3%	17.4%	8	4.8%	12.1%
35～39歳	3	2.1%	7.0%	6	21.4%	26.1%	9	5.4%	13.6%
40歳以上	13	9.3%	30.2%	7	25.0%	30.4%	20	11.9%	30.3%
不明	97	69.3%		5	17.9%		102	60.7%	
計	140	100.0%	-	28	100.0%	-	168	100.0%	-

※ 実父の有無について「いない」「不明」と回答した事例を除く

#### ④ 0日・0か月児事例における関係機関の関与状況

0日・0か月児事例における関係機関の関与状況について、0日児事例では関係機関の関与があった事例がなかった。0か月児事例では、「児童相談所」「市区町村（虐待対応担当部署）」「福祉事務所」「市区町村の母子保健担当部署（保健センター等）」「医療機関」がそれぞれ1人（33.3%）の関与があった。

表 87 0日・0か月児事例の関係機関の関与あり

区分	0日児(3人)		0か月児(3人)	
	人数	構成割合	人数	構成割合
児童相談所	0(0)	0.0%	1(1)	33.3%
市区町村(虐待対応担当部署)	0(0)	0.0%	1(1)	33.3%
福祉事務所	0(0)	0.0%	1(1)	33.3%
家庭児童相談室	0(0)	0.0%	0(0)	0.0%
民生児童委員	0(0)	0.0%	0(0)	0.0%
保健所	0(0)	0.0%	0(0)	0.0%
市区町村の母子保健担当部署(保健センター等)	0(0)	0.0%	1(1)	33.3%
養育機関・教育機関	0(0)	0.0%	0(0)	0.0%
医療機関	0(0)	0.0%	1(1)	33.3%
助産師	0(0)	0.0%	0(0)	0.0%
警察	0(0)	0.0%	0(0)	0.0%
婦人相談所	0(0)	0.0%	0(0)	0.0%
配偶者暴力相談支援センター	0(0)	0.0%	0(0)	0.0%

## (10) 精神疾患のある養育者における事例について

### ① 精神疾患のある実母における事例の発生状況

本報告において、「精神疾患のある養育者」とは、医師による診断のある者とする（以下「精神疾患あり」という）。一方、精神疾患に関する診断名がついていない養育者（その疑いや可能性のある場合を含む。）については、「精神疾患のない養育者」（以下「精神疾患なし」という。）とし、それ以外の者は「不明」とする。

精神疾患のある養育者の中で実母が加害者であった（以下「精神疾患のある実母」という。）事例について、第5次報告から第19次報告までの累計では166人であった。そのうち、心中以外の虐待死事例は68人、心中による虐待死事例は98人であった。

一方、精神疾患のない養育者の中で実母が加害者であった（以下「精神疾患のない実母」という。）事例について、第5次報告から第19次報告までの累計では353人であり、そのうち、心中以外の虐待死事例は250人、心中による虐待死事例は103人であった。

表 88 虐待の加害者が実母であった事例数とそのこどもの死亡人数の推移

(単位：人)

区分		第5次から第18次まで	第19次	総数(第5次から第19次まで)
心中以外の虐待死	精神疾患あり	62(4)	6(2)	68(6)
	精神疾患なし	235(41)	15(5)	250(46)
	不明	220(30)	8(3)	228(33)
心中による虐待死 (未遂含む)	精神疾患あり	91(1)	7(0)	98(1)
	精神疾患なし	96(3)	7(0)	103(3)
	不明	174(1)	5(0)	179(1)
総数		878(80)	48(10)	926(90)

## ② 実母の状況

### ア 診断名（疾病、傷害及び死因分類）

精神疾患のある実母の診断名（疾病、傷害及び死因分類）について、第5次報告から第19次報告までの累計をみると、心中以外の虐待死事例では、うつ病や双極性感情障害といった「気分〔感情〕障害」が33例と最も多く、心中による虐待死事例についても、「気分〔感情〕障害」が54例と最も多かった。

なお、「詳細不明の精神障害」は、精神科の受診歴はあるが、地方公共団体が正確な診断名を把握していないもの、検査中などの理由で確定診断がつけられる前に虐待死事例が発生したものであった。

表 89 精神疾患のある実母の診断名（疾病、傷害及び死因分類）（複数回答）

（第5次報告から第19次報告までの累計）<sup>注7)</sup>

（単位：例）

区分	心中以外の虐待死 (67例)	心中による虐待死 (未遂含む)(84例)
症状性を含む器質性精神障害	0 (0)	0 (0)
精神作用物質使用による精神及び行動の障害	1 (1)	0 (0)
統合失調症、統合失調症型障害及び妄想性障害	23 (0)	16 (1)
気分〔感情〕障害	33 (3)	54 (1)
神経症性障害、ストレス関連障害及び身体表現性障害	12 (2)	19 (0)
生理的障害及び身体的要因に関連した行動症候群	4 (0)	6 (0)
成人の人格及び行動の障害	3 (0)	3 (0)
知的障害<精神発達遅滞>	3 (0)	0 (0)
心理的発達の障害	1 (0)	1 (0)
小児<児童>期及び青年期に通常発症する行動及び情緒の障害	1 (0)	0 (0)
詳細不明の精神障害	7 (0)	7 (0)

<sup>注7)</sup> 回答のあった診断名について、世界保健機関（WHO）により定められた「疾病及び関連保健問題の国際統計分類 第10回改訂」（ICD-10）に基づいて我が国で使用する「疾病、傷害及び死因分類」をもとに分類した。

## イ こどもの死亡時における実母の年齢

こどもの死亡時における実母の年齢について、第5次報告から第19次報告までの累計をみると、精神疾患のある実母における心中以外の虐待死事例では、「35歳～39歳」が20人(29.4%)と最も多く、次いで「30歳～34歳」が19人(27.9%)であった。また、心中による虐待死事例は、「40歳以上」が36人(36.7%)と最も多く、次いで「35歳～39歳」が35人(35.7%)であった。心中以外の虐待死の事例、心中による虐待死の事例ともに、30歳以上が全体の7割以上を占めた。

表 90 こどもの死亡時における実母の年齢 (精神疾患あり) (第5次報告から第19次報告までの累計)

区分	心中以外の虐待死		心中による虐待死 (未遂含む)		総数	
	人数	構成割合	人数	構成割合	人数	構成割合
19歳以下	1(0)	1.5%	0(0)	0.0%	1(0)	0.6%
20歳～24歳	6(2)	8.8%	4(0)	4.1%	10(2)	6.0%
25歳～29歳	9(0)	13.2%	10(0)	10.2%	19(0)	11.4%
30歳～34歳	19(1)	27.9%	13(0)	13.3%	32(1)	19.3%
35歳～39歳	20(0)	29.4%	35(0)	35.7%	55(0)	33.1%
40歳以上	12(2)	17.6%	36(1)	36.7%	48(3)	28.9%
不明	1(1)	1.5%	0(0)	0.0%	1(1)	0.6%
計	68(6)	100.0%	98(1)	100.0%	166(7)	100.0%

表 91 こどもの死亡時における実母の年齢 (精神疾患なし) (第5次報告から第19次報告までの累計)

区分	心中以外の虐待死		心中による虐待死 (未遂含む)		総数	
	人数	構成割合	人数	構成割合	人数	構成割合
19歳以下	30(9)	12.0%	2(0)	1.9%	32(9)	9.1%
20歳～24歳	70(11)	28.0%	4(0)	3.9%	74(11)	21.0%
25歳～29歳	47(5)	18.8%	13(0)	12.6%	60(5)	17.0%
30歳～34歳	40(8)	16.0%	31(2)	30.1%	71(10)	20.1%
35歳～39歳	43(7)	17.2%	33(1)	32.0%	76(8)	21.5%
40歳以上	20(6)	8.0%	20(0)	19.4%	40(6)	11.3%
計	250(46)	100.0%	103(3)	100.0%	353(49)	100.0%

## ウ 実母の妊娠期・周産期の問題

実母の妊娠期・周産期の問題について、第5次報告から第19次報告までの累計で見ると、精神疾患のある実母における心中以外の虐待死事例では、「予期しない妊娠／計画していない妊娠」が19人（27.9%）と最も多く、次いで「妊婦健康診査未受診」が12人（17.6%）であった。

また、心中による虐待死事例は、「喫煙の常習」「その他（妊娠期の母体側の問題）」「その他（周産期の母体側の問題）」がそれぞれ8人で最も多かった。

表 92 妊娠期・周産期の問題（精神疾患あり）（第5次報告から第19次報告までの累計）

区分	心中以外の虐待死 (68人)		心中による虐待死(未遂含む) (98人)	
	人数	構成割合	人数	構成割合
切迫流産・切迫早産	9 (4)	13.2%	7 (0)	6.7%
妊娠高血圧症候群	4 (0)	5.9%	4 (0)	3.8%
喫煙の常習	10 (2)	14.7%	8 (0)	7.7%
アルコールの常習	3 (1)	4.4%	4 (0)	3.8%
違法薬物の使用／薬物の過剰摂取等	0 (0)	0.0%	3 (0)	2.9%
マタニティブルーズ	7 (1)	10.3%	7 (0)	6.7%
予期しない妊娠／計画していない妊娠	19 (4)	27.9%	6 (0)	5.8%
若年(10代)妊娠	4 (1)	5.9%	3 (0)	2.9%
お腹をたたく等の墮胎行為 ※1	2 (0)	6.3%	1 (0)	2.0%
母子健康手帳の未交付	3 (0)	4.4%	1 (0)	1.0%
妊婦健康診査未受診	12 (1)	17.6%	6 (0)	5.8%
胎児虐待 ※2	2 (0)	5.6%	0 (0)	0.0%
その他(妊娠期の母体側の問題) ※3	6 (2)	12.0%	6 (0)	8.6%
その他(周産期の母体側の問題) ※3	3 (1)	6.0%	7 (0)	10.0%
本児を妊娠時の特定妊婦としての支援 ※4	3 (2)	30.0%	3 (0)	23.1%

※1 第12次報告から調査。累計母数は、心中以外は32人、心中は49人

※2 第5次報告から第11次報告まで調査。累計母数は、心中以外は36人、心中は49人

※3 第9次報告から調査。累計母数は、心中以外は50人、心中は70人

※4 第18次報告から調査。累計母数は、心中以外は10人、心中は13人

一方、精神疾患のない実母における心中以外の虐待死事例では、「予期しない妊娠／計画していない妊娠」が114人（45.6%）と最も多く、次いで「妊婦健康診査未受診」が101人（40.4%）であった。

表 93 妊娠期・周産期の問題（精神疾患なし）（第5次報告から第19次報告までの累計）

区分	心中以外の虐待死 (250人)		心中による虐待死(未遂含む) (103人)	
	人数	構成割合	人数	構成割合
切迫流産・切迫早産	29 (6)	11.6%	12 (0)	11.7%
妊娠高血圧症候群	5 (1)	2.0%	3 (0)	2.9%
喫煙の常習	35 (2)	14.0%	4 (0)	3.9%
アルコールの常習	13 (0)	5.2%	1 (0)	1.0%
違法薬物の使用／薬物の過剰摂取等	1 (1)	0.4%	0 (0)	0.0%
マタニティブルー	14 (3)	5.6%	5 (0)	4.9%
予期しない妊娠／計画していない妊娠	114 (22)	45.6%	13 (0)	12.6%
若年(10代)妊娠	64 (13)	25.6%	5 (0)	4.9%
お腹をたたく等の墮胎行為 ※1	3 (0)	2.1%	2 (0)	3.7%
母子健康手帳の未交付	68 (11)	27.2%	1 (0)	1.0%
妊婦健康診査未受診	101 (20)	40.4%	9 (0)	8.7%
胎児虐待 ※2	11 (0)	10.4%	0 (0)	0.0%
その他(妊娠期の母体側の問題) ※3	20 (8)	10.1%	3 (0)	4.1%
その他(周産期の母体側の問題) ※3	8 (0)	4.0%	1 (0)	1.4%
本児を妊娠時の特定妊婦としての支援 ※4	12 (5)	36.4%	0 (0)	0.0%

※1 第12次報告から調査。累計母数は、心中以外は144人、心中は52人

※2 第5次報告から第11次報告まで調査。累計母数は、心中以外は106人、心中は51人

※3 第9次報告から調査。累計母数は、心中以外は199人、心中は74人

※4 第18次報告から調査。累計母数は、心中以外は33人、心中は14人

### ③ 精神疾患のある実母における事例の概要

#### ア 死亡につながった虐待の類型

死亡につながった虐待の類型について、第5次報告から第19次報告までの累計をみると、精神疾患のある実母における心中以外の虐待死事例では、「身体的虐待」が53人（有効割合85.5%）、「ネグレクト」が9人（同14.5%）であった。心中による虐待死事例では、「身体的虐待」が96人（同100.0%）であった。

一方、精神疾患のない実母における心中以外の虐待死事例では、「身体的虐待」が125人（同55.1%）、次いで「ネグレクト」が101人（同44.5%）であり、心中による虐待死事例は、「身体的虐待」が102人（同100.0%）であった。

精神疾患のある実母における心中以外の虐待死事例は、精神疾患のない実母における事例と比較して、直接の死因として身体的虐待が全体に占める割合が高い傾向にある。

表 94 実母による虐待の類型（精神疾患あり）（第5次報告から第19次報告までの累計）

区分	心中以外の虐待死			心中による虐待死 (未遂含む)			総数		
	人数	構成割合	有効割合	人数	構成割合	有効割合	人数	構成割合	有効割合
身体的虐待	53 (2)	77.9%	85.5%	96 (1)	98.0%	100.0%	149 (3)	89.8%	94.3%
ネグレクト	9 (2)	13.2%	14.5%	0 (0)	0.0%	0.0%	9 (2)	5.4%	5.7%
心理的虐待	0 (0)	0.0%	0.0%	0 (0)	0.0%	0.0%	0 (0)	0.0%	0.0%
性的虐待	0 (0)	0.0%	0.0%	0 (0)	0.0%	0.0%	0 (0)	0.0%	0.0%
不明	6 (2)	8.8%		2 (0)	2.0%		8 (2)	4.8%	
計	68 (6)	100.0%	—	98 (1)	100.0%	—	166 (7)	100.0%	—

表 95 実母による虐待の類型（精神疾患なし）（第5次報告から第19次報告までの累計）

区分	心中以外の虐待死			心中による虐待死 (未遂含む)			総数		
	人数	構成割合	有効割合	人数	構成割合	有効割合	人数	構成割合	有効割合
身体的虐待	125 (9)	50.0%	55.1%	102 (3)	99.0%	100.0%	227 (12)	64.3%	69.0%
ネグレクト	101 (23)	40.4%	44.5%	0 (0)	0.0%	0.0%	101 (23)	28.6%	30.7%
心理的虐待	1 (1)	0.4%	0.4%	0 (0)	0.0%	0.0%	1 (1)	0.3%	0.3%
性的虐待	0 (0)	0.0%	0.0%	0 (0)	0.0%	0.0%	0 (0)	0.0%	0.0%
不明	23 (13)	9.2%		1 (0)	1.0%		24 (13)	6.8%	
計	250 (46)	100.0%	—	103 (3)	100.0%	—	353 (49)	100.0%	—



## イ 直接の死因

直接の死因について、第5次報告から第19次報告までの累計をみると、精神疾患のある実母における心中以外の虐待死事例では、死因が判明したもののうち、「頸部絞扼による窒息」が15人（有効割合24.6%）と最も多く、次いで「頭部外傷」が8人（同13.1%）であった。また、心中による虐待死事例では、「頸部絞扼による窒息」が33人（同34.4%）で最も多く、次いで「中毒（火災によるものを除く）」が12人（同12.5%）であった。

表 96 直接の死因（精神疾患あり）（第5次報告から第19次報告までの累計）

区分	心中以外の虐待死			心中による虐待死 （未遂含む）			総数		
	人数	構成割合	有効割合	人数	構成割合	有効割合	人数	構成割合	有効割合
頭部外傷	8 (1)	11.8%	13.1%	2 (0)	2.0%	2.1%	10 (1)	6.0%	6.4%
胸部外傷	4 (0)	5.9%	6.6%	1 (0)	1.0%	1.0%	5 (0)	3.0%	3.2%
腹部外傷	2 (1)	2.9%	3.3%	3 (0)	3.1%	3.1%	5 (1)	3.0%	3.2%
外傷性ショック	4 (0)	5.9%	6.6%	3 (0)	3.1%	3.1%	7 (0)	4.2%	4.5%
頸部絞扼による窒息	15 (0)	22.1%	24.6%	33 (1)	33.7%	34.4%	48 (1)	28.9%	30.6%
頸部絞扼以外による窒息	6 (0)	8.8%	9.8%	2 (0)	2.0%	2.1%	8 (0)	4.8%	5.1%
溺水	7 (0)	10.3%	11.5%	11 (0)	11.2%	11.5%	18 (0)	10.8%	11.5%
熱傷	0 (0)	0.0%	0.0%	0 (0)	0.0%	0.0%	0 (0)	0.0%	0.0%
車中放置による熱中症・脱水	2 (0)	2.9%	3.3%	0 (0)	0.0%	0.0%	2 (0)	1.2%	1.3%
中毒（火災によるものを除く）	1 (0)	1.5%	1.6%	12 (0)	12.2%	12.5%	13 (0)	7.8%	8.3%
出血性ショック	1 (0)	1.5%	1.6%	11 (0)	11.2%	11.5%	12 (0)	7.2%	7.6%
低栄養による衰弱	2 (1)	2.9%	3.3%	0 (0)	0.0%	0.0%	2 (1)	1.2%	1.3%
脱水	0 (0)	0.0%	0.0%	0 (0)	0.0%	0.0%	0 (0)	0.0%	0.0%
凍死	0 (0)	0.0%	0.0%	0 (0)	0.0%	0.0%	0 (0)	0.0%	0.0%
火災による熱傷・一酸化炭素中毒	1 (0)	1.5%	1.6%	8 (0)	8.2%	8.3%	9 (0)	5.4%	5.7%
病死	2 (1)	2.9%	3.3%	0 (0)	0.0%	0.0%	2 (1)	1.2%	1.3%
転落死 ※1	0 (0)	0.0%	0.0%	1 (0)	14.3%	14.3%	1 (0)	14.3%	14.3%
自死 ※1	0 (0)	0.0%	0.0%	0 (0)	0.0%	0.0%	0 (0)	0.0%	0.0%
その他	6 (0)	8.8%	9.8%	9 (0)	9.2%	9.4%	15 (0)	9.0%	9.6%
不明	7 (2)	10.3%		2 (0)	2.0%		9 (2)	5.4%	
計	68 (6)	100.0%	—	98 (1)	100.0%	—	166 (7)	100.0%	—

※1 第19次報告から調査。母数は心中以外は6人、心中は7人

一方、精神疾患のない実母による心中以外の虐待死事例では、不明を除くと「頭部外傷」が51人（同25.2%）と最も多く、次いで「頸部絞扼以外による窒息」が37人（同18.3%）であった。

また、心中による虐待死事例では、「頸部絞扼による窒息」が30人（同30.9%）と最も多く、次いで「中毒（火災によるものを除く）」が17人（同17.5%）であった。

表97 直接の死因（精神疾患なし）（第5次報告から第19次報告までの累計）

区分	心中以外の虐待死			心中による虐待死 (未遂含む)			総数		
	人数	構成割合	有効割合	人数	構成割合	有効割合	人数	構成割合	有効割合
頭部外傷	51 (7)	20.4%	25.2%	6 (0)	5.8%	6.2%	57 (7)	16.1%	19.1%
胸部外傷	0 (0)	0.0%	0.0%	3 (0)	2.9%	3.1%	3 (0)	0.8%	1.0%
腹部外傷	6 (0)	2.4%	3.0%	2 (0)	1.9%	2.1%	8 (0)	2.3%	2.7%
外傷性ショック	1 (0)	0.4%	0.5%	2 (0)	1.9%	2.1%	3 (0)	0.8%	1.0%
頸部絞扼による窒息	16 (0)	6.4%	7.9%	30 (0)	29.1%	30.9%	46 (0)	13.0%	15.4%
頸部絞扼以外による窒息	37 (5)	14.8%	18.3%	1 (0)	1.0%	1.0%	38 (5)	10.8%	12.7%
溺水	19 (2)	7.6%	9.4%	15 (2)	14.6%	15.5%	34 (4)	9.6%	11.4%
熱傷	1 (0)	0.4%	0.5%	0 (0)	0.0%	0.0%	1 (0)	0.3%	0.3%
車中放置による熱中症・脱水	8 (0)	3.2%	4.0%	0 (0)	0.0%	0.0%	8 (0)	2.3%	2.7%
中毒(火災によるものを除く)	0 (0)	0.0%	0.0%	17 (0)	16.5%	17.5%	17 (0)	4.8%	5.7%
出血性ショック	2 (0)	0.8%	1.0%	5 (0)	4.9%	5.2%	7 (0)	2.0%	2.3%
低栄養による衰弱	10 (0)	4.0%	5.0%	0 (0)	0.0%	0.0%	10 (0)	2.8%	3.3%
脱水	2 (0)	0.8%	1.0%	0 (0)	0.0%	0.0%	2 (0)	0.6%	0.7%
凍死	0 (0)	0.0%	0.0%	0 (0)	0.0%	0.0%	0 (0)	0.0%	0.0%
火災による熱傷・一酸化炭素中毒	14 (1)	5.6%	6.9%	11 (0)	10.7%	11.3%	25 (1)	7.1%	8.4%
病死	5 (2)	2.0%	2.5%	0 (0)	0.0%	0.0%	5 (2)	1.4%	1.7%
転落死 ※1	0 (0)	0.0%	0.0%	0 (0)	0.0%	0.0%	0 (0)	0.0%	0.0%
自死 ※1	0 (0)	0.0%	0.0%	0 (0)	0.0%	0.0%	0 (0)	0.0%	0.0%
その他	30 (11)	12.0%	14.9%	5 (0)	4.9%	5.2%	35 (11)	9.9%	11.7%
不明	48 (18)	19.2%	—	6 (1)	5.8%	—	54 (19)	15.3%	—
計	250 (46)	100.0%	—	103 (3)	100.0%	—	353 (49)	100.0%	—

※1 第19次報告から調査。母数は心中以外は6人、心中は7人

年齢別の直接死因についてみると、精神疾患のある実母における心中以外の虐待死事例の中では、第5次報告から第19次報告の総数が15人と最も多い「頸部絞扼による窒息」において、「0歳」が5人と最も多く、次いで「1歳」が4人であった。心中による虐待死事例においては、第5次報告から第19次報告の総数が33人と最も多い「頸部絞扼による窒息」において、「4歳」と「9歳」がともに4人と最も多く、次いで「5歳」、「6歳」がともに3人であった。

表 98 年齢別の直接死因 (精神疾患あり) (第5次報告から第19次報告までの累計)

(心中以外の虐待死) (単位：人)

区分	0歳	1歳	2歳	3歳	4歳	5歳	6歳	7歳	8歳	9歳	10歳	11歳	12歳	13歳	14歳	15歳	16歳	17歳	不明	総数
頭部外傷	6(1)	1(0)	0(0)	1(0)	0(0)	0(0)	0(0)	0(0)	0(0)	0(0)	0(0)	0(0)	0(0)	0(0)	0(0)	0(0)	0(0)	0(0)	0(0)	8(1)
胸部外傷	2(0)	0(0)	0(0)	0(0)	0(0)	0(0)	0(0)	0(0)	0(0)	1(0)	0(0)	0(0)	0(0)	0(0)	1(0)	0(0)	0(0)	0(0)	0(0)	4(0)
腹部外傷	1(1)	0(0)	1(0)	0(0)	0(0)	0(0)	0(0)	0(0)	0(0)	0(0)	0(0)	0(0)	0(0)	0(0)	0(0)	0(0)	0(0)	0(0)	0(0)	2(1)
外傷性ショック	1(0)	0(0)	0(0)	1(0)	0(0)	1(0)	0(0)	0(0)	0(0)	1(0)	0(0)	0(0)	0(0)	0(0)	0(0)	0(0)	0(0)	0(0)	0(0)	4(0)
頸部絞扼による窒息	5(0)	4(0)	1(0)	1(0)	1(0)	0(0)	1(0)	0(0)	0(0)	1(0)	0(0)	1(0)	0(0)	0(0)	0(0)	0(0)	0(0)	0(0)	0(0)	15(0)
頸部絞扼以外による窒息	3(0)	0(0)	0(0)	0(0)	1(0)	0(0)	1(0)	1(0)	0(0)	0(0)	0(0)	0(0)	0(0)	0(0)	0(0)	0(0)	0(0)	0(0)	0(0)	6(0)
溺水	5(0)	1(0)	0(0)	1(0)	0(0)	0(0)	0(0)	0(0)	0(0)	0(0)	0(0)	0(0)	0(0)	0(0)	0(0)	0(0)	0(0)	0(0)	0(0)	7(0)
熱傷	0(0)	0(0)	0(0)	0(0)	0(0)	0(0)	0(0)	0(0)	0(0)	0(0)	0(0)	0(0)	0(0)	0(0)	0(0)	0(0)	0(0)	0(0)	0(0)	0(0)
車中放置による熱中症・脱水	1(0)	0(0)	0(0)	1(0)	0(0)	0(0)	0(0)	0(0)	0(0)	0(0)	0(0)	0(0)	0(0)	0(0)	0(0)	0(0)	0(0)	0(0)	0(0)	2(0)
中毒(火災によるものを除く)	1(0)	0(0)	0(0)	0(0)	0(0)	0(0)	0(0)	0(0)	0(0)	0(0)	0(0)	0(0)	0(0)	0(0)	0(0)	0(0)	0(0)	0(0)	0(0)	1(0)
出血性ショック	0(0)	0(0)	0(0)	0(0)	0(0)	0(0)	0(0)	0(0)	0(0)	0(0)	0(0)	0(0)	1(0)	0(0)	0(0)	0(0)	0(0)	0(0)	0(0)	1(0)
低栄養による衰弱	1(1)	0(0)	0(0)	0(0)	0(0)	0(0)	0(0)	0(0)	0(0)	0(0)	0(0)	0(0)	0(0)	0(0)	0(0)	0(0)	0(0)	1(0)	0(0)	2(1)
脱水	0(0)	0(0)	0(0)	0(0)	0(0)	0(0)	0(0)	0(0)	0(0)	0(0)	0(0)	0(0)	0(0)	0(0)	0(0)	0(0)	0(0)	0(0)	0(0)	0(0)
凍死	0(0)	0(0)	0(0)	0(0)	0(0)	0(0)	0(0)	0(0)	0(0)	0(0)	0(0)	0(0)	0(0)	0(0)	0(0)	0(0)	0(0)	0(0)	0(0)	0(0)
火災による熱傷・一酸化炭素中毒	0(0)	0(0)	0(0)	0(0)	0(0)	0(0)	0(0)	1(0)	0(0)	0(0)	0(0)	0(0)	0(0)	0(0)	0(0)	0(0)	0(0)	0(0)	0(0)	1(0)
病死	1(0)	1(1)	0(0)	0(0)	0(0)	0(0)	0(0)	0(0)	0(0)	0(0)	0(0)	0(0)	0(0)	0(0)	0(0)	0(0)	0(0)	0(0)	0(0)	2(1)
転落死 ※1	0(0)	0(0)	0(0)	0(0)	0(0)	0(0)	0(0)	0(0)	0(0)	0(0)	0(0)	0(0)	0(0)	0(0)	0(0)	0(0)	0(0)	0(0)	0(0)	0(0)
自死 ※1	0(0)	0(0)	0(0)	0(0)	0(0)	0(0)	0(0)	0(0)	0(0)	0(0)	0(0)	0(0)	0(0)	0(0)	0(0)	0(0)	0(0)	0(0)	0(0)	0(0)
その他	4(0)	0(0)	0(0)	0(0)	0(0)	0(0)	0(0)	0(0)	0(0)	0(0)	1(0)	0(0)	1(0)	0(0)	0(0)	0(0)	0(0)	0(0)	0(0)	6(0)
不明	2(1)	2(1)	1(0)	1(0)	0(0)	0(0)	0(0)	0(0)	0(0)	0(0)	0(0)	0(0)	0(0)	0(0)	0(0)	0(0)	0(0)	0(0)	1(0)	7(2)
計	33(4)	9(2)	3(0)	6(0)	2(0)	1(0)	2(0)	2(0)	0(0)	3(0)	1(0)	1(0)	2(0)	0(0)	1(0)	0(0)	0(0)	1(0)	1(0)	68(6)

※1 第19次報告より追加した項目

表 99 年齢別の直接死因 (精神疾患あり) (第5次報告から第19次報告までの累計)

(心中による虐待死) (単位: 人)

区分	0歳	1歳	2歳	3歳	4歳	5歳	6歳	7歳	8歳	9歳	10歳	11歳	12歳	13歳	14歳	15歳	16歳	17歳	総数
頭部外傷	0(0)	0(0)	0(0)	1(0)	0(0)	0(0)	0(0)	0(0)	0(0)	0(0)	0(0)	0(0)	0(0)	0(0)	0(0)	0(0)	0(0)	1(0)	2(0)
胸部外傷	0(0)	0(0)	0(0)	0(0)	0(0)	1(0)	0(0)	0(0)	0(0)	0(0)	0(0)	0(0)	0(0)	0(0)	0(0)	0(0)	0(0)	0(0)	1(0)
腹部外傷	0(0)	0(0)	0(0)	1(0)	0(0)	0(0)	0(0)	0(0)	0(0)	0(0)	0(0)	2(0)	0(0)	0(0)	0(0)	0(0)	0(0)	0(0)	3(0)
外傷性ショック	1(0)	0(0)	0(0)	0(0)	0(0)	1(0)	0(0)	0(0)	0(0)	0(0)	0(0)	0(0)	0(0)	0(0)	0(0)	0(0)	1(0)	0(0)	3(0)
頸部絞扼による窒息	1(0)	2(0)	2(0)	2(0)	4(0)	3(0)	3(0)	1(0)	2(0)	4(1)	2(0)	2(0)	2(0)	1(0)	1(0)	0(0)	0(0)	1(0)	33(1)
頸部絞扼以外による窒息	0(0)	0(0)	0(0)	2(0)	0(0)	0(0)	0(0)	0(0)	0(0)	0(0)	0(0)	0(0)	0(0)	0(0)	0(0)	0(0)	0(0)	0(0)	2(0)
溺水	4(0)	1(0)	1(0)	1(0)	0(0)	2(0)	1(0)	0(0)	0(0)	0(0)	1(0)	0(0)	0(0)	0(0)	0(0)	0(0)	0(0)	0(0)	11(0)
熱傷	0(0)	0(0)	0(0)	0(0)	0(0)	0(0)	0(0)	0(0)	0(0)	0(0)	0(0)	0(0)	0(0)	0(0)	0(0)	0(0)	0(0)	0(0)	0(0)
車中放置による熱中症・脱水	0(0)	0(0)	0(0)	0(0)	0(0)	0(0)	0(0)	0(0)	0(0)	0(0)	0(0)	0(0)	0(0)	0(0)	0(0)	0(0)	0(0)	0(0)	0(0)
中毒(火災によるものを除く)	1(0)	1(0)	0(0)	3(0)	1(0)	0(0)	2(0)	1(0)	0(0)	2(0)	1(0)	0(0)	0(0)	0(0)	0(0)	0(0)	0(0)	0(0)	12(0)
出血性ショック	1(0)	1(0)	0(0)	1(0)	0(0)	0(0)	0(0)	2(0)	1(0)	2(0)	1(0)	0(0)	1(0)	1(0)	0(0)	0(0)	0(0)	0(0)	11(0)
低栄養による衰弱	0(0)	0(0)	0(0)	0(0)	0(0)	0(0)	0(0)	0(0)	0(0)	0(0)	0(0)	0(0)	0(0)	0(0)	0(0)	0(0)	0(0)	0(0)	0(0)
脱水	0(0)	0(0)	0(0)	0(0)	0(0)	0(0)	0(0)	0(0)	0(0)	0(0)	0(0)	0(0)	0(0)	0(0)	0(0)	0(0)	0(0)	0(0)	0(0)
凍死	0(0)	0(0)	0(0)	0(0)	0(0)	0(0)	0(0)	0(0)	0(0)	0(0)	0(0)	0(0)	0(0)	0(0)	0(0)	0(0)	0(0)	0(0)	0(0)
火災による熱傷・一酸化炭素中毒	0(0)	0(0)	0(0)	0(0)	0(0)	1(0)	0(0)	1(0)	1(0)	1(0)	0(0)	1(0)	1(0)	0(0)	1(0)	1(0)	0(0)	0(0)	8(0)
病死	0(0)	0(0)	0(0)	0(0)	0(0)	0(0)	0(0)	0(0)	0(0)	0(0)	0(0)	0(0)	0(0)	0(0)	0(0)	0(0)	0(0)	0(0)	0(0)
転落死 ※1	0(0)	0(0)	0(0)	0(0)	0(0)	0(0)	0(0)	0(0)	0(0)	1(0)	0(0)	0(0)	0(0)	0(0)	0(0)	0(0)	0(0)	0(0)	1(0)
自死 ※1	0(0)	0(0)	0(0)	0(0)	0(0)	0(0)	0(0)	0(0)	0(0)	0(0)	0(0)	0(0)	0(0)	0(0)	0(0)	0(0)	0(0)	0(0)	0(0)
その他	1(0)	1(0)	0(0)	2(0)	1(0)	1(0)	0(0)	0(0)	0(0)	0(0)	0(0)	0(0)	2(0)	0(0)	0(0)	1(0)	0(0)	0(0)	9(0)
不明	1(0)	1(0)	0(0)	0(0)	0(0)	0(0)	0(0)	0(0)	0(0)	0(0)	0(0)	0(0)	0(0)	0(0)	0(0)	0(0)	0(0)	0(0)	2(0)
計	10(0)	7(0)	3(0)	13(0)	6(0)	9(0)	6(0)	5(0)	4(0)	10(1)	5(0)	5(0)	6(0)	2(0)	2(0)	2(0)	1(0)	2(0)	98(1)

※1 は第19次報告より追加した項目

一方、精神疾患のない実母における心中以外の虐待死事例では、第5次報告から第19次報告の総数が51人と最も多い「頭部外傷」において、「0歳」が25人と最も多く、次いで「1歳」が10人であった。心中による虐待死事例は、第5次報告から第19次報告の総数が30人と最も多い「頸部絞扼による窒息」において、「0歳」「4歳」「11歳」がそれぞれ4人と最も多く、次いで「1歳」「3歳」「5歳」「8歳」がそれぞれ3人であった。

表100 年齢別の直接死因 (精神疾患なし) (第5次報告から第19次報告までの累計)

(心中以外の虐待死) (単位：人)

区分	0歳	1歳	2歳	3歳	4歳	5歳	6歳	7歳	8歳	9歳	10歳	11歳	12歳	13歳	14歳	15歳	16歳	17歳	不明	総数
頭部外傷	25(3)	10(2)	3(1)	5(1)	3(0)	3(0)	1(0)	0(0)	0(0)	0(0)	0(0)	1(0)	0(0)	0(0)	0(0)	0(0)	0(0)	0(0)	0(0)	51(7)
胸部外傷	0(0)	0(0)	0(0)	0(0)	0(0)	0(0)	0(0)	0(0)	0(0)	0(0)	0(0)	0(0)	0(0)	0(0)	0(0)	0(0)	0(0)	0(0)	0(0)	0(0)
腹部外傷	1(0)	2(0)	0(0)	2(0)	1(0)	0(0)	0(0)	0(0)	0(0)	0(0)	0(0)	0(0)	0(0)	0(0)	0(0)	0(0)	0(0)	0(0)	0(0)	6(0)
外傷性ショック	0(0)	0(0)	0(0)	0(0)	0(0)	0(0)	0(0)	1(0)	0(0)	0(0)	0(0)	0(0)	0(0)	0(0)	0(0)	0(0)	0(0)	0(0)	0(0)	1(0)
頸部絞扼による窒息	7(0)	1(0)	3(0)	1(0)	0(0)	0(0)	1(0)	1(0)	0(0)	0(0)	0(0)	1(0)	0(0)	0(0)	0(0)	0(0)	0(0)	0(0)	1(0)	16(0)
頸部絞扼以外による窒息	30(4)	5(1)	1(0)	1(0)	0(0)	0(0)	0(0)	0(0)	0(0)	0(0)	0(0)	0(0)	0(0)	0(0)	0(0)	0(0)	0(0)	0(0)	0(0)	37(5)
溺水	14(0)	2(1)	0(0)	2(1)	1(0)	0(0)	0(0)	0(0)	0(0)	0(0)	0(0)	0(0)	0(0)	0(0)	0(0)	0(0)	0(0)	0(0)	0(0)	19(2)
熱傷	0(0)	0(0)	0(0)	1(0)	0(0)	0(0)	0(0)	0(0)	0(0)	0(0)	0(0)	0(0)	0(0)	0(0)	0(0)	0(0)	0(0)	0(0)	0(0)	1(0)
車中放置による熱中症・脱水	3(0)	3(0)	0(0)	1(0)	0(0)	0(0)	1(0)	0(0)	0(0)	0(0)	0(0)	0(0)	0(0)	0(0)	0(0)	0(0)	0(0)	0(0)	0(0)	8(0)
中毒(火災によるものを除く)	0(0)	0(0)	0(0)	0(0)	0(0)	0(0)	0(0)	0(0)	0(0)	0(0)	0(0)	0(0)	0(0)	0(0)	0(0)	0(0)	0(0)	0(0)	0(0)	0(0)
出血性ショック	1(0)	0(0)	0(0)	0(0)	0(0)	0(0)	0(0)	0(0)	0(0)	0(0)	0(0)	0(0)	0(0)	0(0)	1(0)	0(0)	0(0)	0(0)	0(0)	2(0)
低栄養による衰弱	2(0)	0(0)	3(0)	2(0)	2(0)	1(0)	0(0)	0(0)	0(0)	0(0)	0(0)	0(0)	0(0)	0(0)	0(0)	0(0)	0(0)	0(0)	0(0)	10(0)
脱水	0(0)	2(0)	0(0)	0(0)	0(0)	0(0)	0(0)	0(0)	0(0)	0(0)	0(0)	0(0)	0(0)	0(0)	0(0)	0(0)	0(0)	0(0)	0(0)	2(0)
凍死	0(0)	0(0)	0(0)	0(0)	0(0)	0(0)	0(0)	0(0)	0(0)	0(0)	0(0)	0(0)	0(0)	0(0)	0(0)	0(0)	0(0)	0(0)	0(0)	0(0)
火災による熱傷・一酸化炭素中毒	0(0)	1(1)	4(0)	4(0)	2(0)	3(0)	0(0)	0(0)	0(0)	0(0)	0(0)	0(0)	0(0)	0(0)	0(0)	0(0)	0(0)	0(0)	0(0)	14(1)
病死	1(0)	2(0)	0(0)	0(0)	0(0)	0(0)	0(0)	0(0)	0(0)	0(0)	0(0)	0(0)	0(0)	0(0)	2(2)	0(0)	0(0)	0(0)	0(0)	5(2)
転落死 ※1	0(0)	0(0)	0(0)	0(0)	0(0)	0(0)	0(0)	0(0)	0(0)	0(0)	0(0)	0(0)	0(0)	0(0)	0(0)	0(0)	0(0)	0(0)	0(0)	0(0)
自死 ※1	0(0)	0(0)	0(0)	0(0)	0(0)	0(0)	0(0)	0(0)	0(0)	0(0)	0(0)	0(0)	0(0)	0(0)	0(0)	0(0)	0(0)	0(0)	0(0)	0(0)
その他	16(4)	2(1)	1(0)	5(2)	0(0)	2(0)	0(0)	0(0)	0(0)	1(1)	0(0)	0(0)	0(0)	0(0)	1(1)	1(1)	0(0)	1(1)	0(0)	30(11)
不明	35(13)	1(1)	1(1)	1(1)	0(0)	0(0)	0(0)	0(0)	0(0)	0(0)	2(0)	0(0)	0(0)	1(0)	0(0)	0(0)	0(0)	0(0)	7(2)	48(18)
計	135(24)	31(7)	16(2)	25(5)	9(0)	9(0)	3(0)	2(0)	0(0)	1(1)	2(0)	2(0)	0(0)	1(0)	4(3)	1(1)	0(0)	1(1)	8(2)	250(46)

※1 第19次報告より追加した項目

表 101 年齢別の直接死因 (精神疾患なし) (第5次報告から第19次報告までの累計)

(心中による虐待死) (単位:人)

区分	0歳	1歳	2歳	3歳	4歳	5歳	6歳	7歳	8歳	9歳	10歳	11歳	12歳	13歳	14歳	15歳	16歳	17歳	不明	総数
頭部外傷	3(0)	1(0)	1(0)	0(0)	0(0)	0(0)	0(0)	1(0)	0(0)	0(0)	0(0)	0(0)	0(0)	0(0)	0(0)	0(0)	0(0)	0(0)	0(0)	6(0)
胸部外傷	1(0)	1(0)	0(0)	0(0)	0(0)	0(0)	1(0)	0(0)	0(0)	0(0)	0(0)	0(0)	0(0)	0(0)	0(0)	0(0)	0(0)	0(0)	0(0)	3(0)
腹部外傷	0(0)	0(0)	0(0)	0(0)	0(0)	0(0)	1(0)	0(0)	0(0)	0(0)	1(0)	0(0)	0(0)	0(0)	0(0)	0(0)	0(0)	0(0)	0(0)	2(0)
外傷性ショック	1(0)	0(0)	0(0)	0(0)	0(0)	0(0)	0(0)	1(0)	0(0)	0(0)	0(0)	0(0)	0(0)	0(0)	0(0)	0(0)	0(0)	0(0)	0(0)	2(0)
頸部絞扼による窒息	4(0)	3(0)	1(0)	3(0)	4(0)	3(0)	0(0)	1(0)	3(0)	0(0)	2(0)	4(0)	1(0)	0(0)	1(0)	0(0)	0(0)	0(0)	0(0)	30(0)
頸部絞扼以外による窒息	1(0)	0(0)	0(0)	0(0)	0(0)	0(0)	0(0)	0(0)	0(0)	0(0)	0(0)	0(0)	0(0)	0(0)	0(0)	0(0)	0(0)	0(0)	0(0)	1(0)
溺水	5(1)	3(0)	1(0)	3(0)	1(0)	0(0)	0(0)	1(0)	0(0)	1(1)	0(0)	0(0)	0(0)	0(0)	0(0)	0(0)	0(0)	0(0)	0(0)	15(2)
熱傷	0(0)	0(0)	0(0)	0(0)	0(0)	0(0)	0(0)	0(0)	0(0)	0(0)	0(0)	0(0)	0(0)	0(0)	0(0)	0(0)	0(0)	0(0)	0(0)	0(0)
車中放置による熱中症・脱水	0(0)	0(0)	0(0)	0(0)	0(0)	0(0)	0(0)	0(0)	0(0)	0(0)	0(0)	0(0)	0(0)	0(0)	0(0)	0(0)	0(0)	0(0)	0(0)	0(0)
中毒(火災によるものを除く)	1(0)	1(0)	1(0)	0(0)	2(0)	2(0)	2(0)	0(0)	2(0)	2(0)	2(0)	0(0)	1(0)	0(0)	0(0)	0(0)	0(0)	1(0)	0(0)	17(0)
出血性ショック	2(0)	0(0)	0(0)	0(0)	1(0)	0(0)	0(0)	0(0)	1(0)	0(0)	1(0)	0(0)	0(0)	0(0)	0(0)	0(0)	0(0)	0(0)	0(0)	5(0)
低栄養による衰弱	0(0)	0(0)	0(0)	0(0)	0(0)	0(0)	0(0)	0(0)	0(0)	0(0)	0(0)	0(0)	0(0)	0(0)	0(0)	0(0)	0(0)	0(0)	0(0)	0(0)
脱水	0(0)	0(0)	0(0)	0(0)	0(0)	0(0)	0(0)	0(0)	0(0)	0(0)	0(0)	0(0)	0(0)	0(0)	0(0)	0(0)	0(0)	0(0)	0(0)	0(0)
凍死	0(0)	0(0)	0(0)	0(0)	0(0)	0(0)	0(0)	0(0)	0(0)	0(0)	0(0)	0(0)	0(0)	0(0)	0(0)	0(0)	0(0)	0(0)	0(0)	0(0)
火災による熱傷・一酸化炭素中毒	0(0)	1(0)	1(0)	1(0)	1(0)	1(0)	0(0)	3(0)	0(0)	0(0)	1(0)	1(0)	0(0)	1(0)	0(0)	0(0)	0(0)	0(0)	0(0)	11(0)
病死	0(0)	0(0)	0(0)	0(0)	0(0)	0(0)	0(0)	0(0)	0(0)	0(0)	0(0)	0(0)	0(0)	0(0)	0(0)	0(0)	0(0)	0(0)	0(0)	0(0)
転落死 ※1	0(0)	0(0)	0(0)	0(0)	0(0)	0(0)	0(0)	0(0)	0(0)	0(0)	0(0)	0(0)	0(0)	0(0)	0(0)	0(0)	0(0)	0(0)	0(0)	0(0)
自死 ※1	0(0)	0(0)	0(0)	0(0)	0(0)	0(0)	0(0)	0(0)	0(0)	0(0)	0(0)	0(0)	0(0)	0(0)	0(0)	0(0)	0(0)	0(0)	0(0)	0(0)
その他	2(0)	2(0)	0(0)	0(0)	0(0)	0(0)	0(0)	1(0)	0(0)	0(0)	0(0)	0(0)	0(0)	0(0)	0(0)	0(0)	0(0)	0(0)	0(0)	5(0)
不明	3(0)	0(0)	0(0)	0(0)	0(0)	1(0)	1(1)	0(0)	0(0)	1(0)	0(0)	0(0)	0(0)	0(0)	0(0)	0(0)	0(0)	0(0)	0(0)	6(1)
計	23(1)	12(0)	5(0)	7(0)	9(0)	7(0)	5(1)	8(0)	6(0)	4(1)	7(0)	5(0)	2(0)	1(0)	1(0)	0(0)	0(0)	1(0)	0(0)	103(3)

※1 第19次報告より追加した項目

## ウ 死亡時のこどもの年齢

死亡時のこどもの年齢について、第5次報告から第19次報告までの累計をみると、精神疾患のある実母における心中以外の虐待死事例では、「0歳」が33人（有効割合49.3%）と最も多く、次いで「1歳」が9人（同13.4%）、「3歳」が6人（同9.0%）であった。また、心中による虐待死事例では、「0歳」が際立って多いという特徴は認められず、概ねどの年齢でも発生している。

表102 こどもの死亡時の年齢（精神疾患あり）（第5次報告から第19次報告までの累計）

区分	心中以外の虐待死			心中による虐待死(未遂含む)			総数		
	人数	構成割合	有効割合	人数	構成割合	有効割合	人数	構成割合	有効割合
0歳	33 (4)	48.5%	49.3%	10 (0)	10.2%	10.2%	43 (4)	25.9%	26.1%
1歳	9 (2)	13.2%	13.4%	7 (0)	7.1%	7.1%	16 (2)	9.6%	9.7%
2歳	3 (0)	4.4%	4.5%	3 (0)	3.1%	3.1%	6 (0)	3.6%	3.6%
3歳	6 (0)	8.8%	9.0%	13 (0)	13.3%	13.3%	19 (0)	11.4%	11.5%
4歳	2 (0)	2.9%	3.0%	6 (0)	6.1%	6.1%	8 (0)	4.8%	4.8%
5歳	1 (0)	1.5%	1.5%	9 (0)	9.2%	9.2%	10 (0)	6.0%	6.1%
6歳	2 (0)	2.9%	3.0%	6 (0)	6.1%	6.1%	8 (0)	4.8%	4.8%
7歳	2 (0)	2.9%	3.0%	5 (0)	5.1%	5.1%	7 (0)	4.2%	4.2%
8歳	0 (0)	0.0%	0.0%	4 (0)	4.1%	4.1%	4 (0)	2.4%	2.4%
9歳	3 (0)	4.4%	4.5%	10 (1)	10.2%	10.2%	13 (1)	7.8%	7.9%
10歳	1 (0)	1.5%	1.5%	5 (0)	5.1%	5.1%	6 (0)	3.6%	3.6%
11歳	1 (0)	1.5%	1.5%	5 (0)	5.1%	5.1%	6 (0)	3.6%	3.6%
12歳	2 (0)	2.9%	3.0%	6 (0)	6.1%	6.1%	8 (0)	4.8%	4.8%
13歳	0 (0)	0.0%	0.0%	2 (0)	2.0%	2.0%	2 (0)	1.2%	1.2%
14歳	1 (0)	1.5%	1.5%	2 (0)	2.0%	2.0%	3 (0)	1.8%	1.8%
15歳	0 (0)	0.0%	0.0%	2 (0)	2.0%	2.0%	2 (0)	1.2%	1.2%
16歳	0 (0)	0.0%	0.0%	1 (0)	1.0%	1.0%	1 (0)	0.6%	0.6%
17歳	1 (0)	1.5%	1.5%	2 (0)	2.0%	2.0%	3 (0)	1.8%	1.8%
不明	1 (0)	1.5%		0 (0)	0.0%		1 (0)	0.6%	
計	68 (6)	100.0%	—	98 (1)	100.0%	—	166 (7)	100.0%	—

精神疾患のない実母における心中以外の虐待死事例では、「0歳」が135人（同55.8%）と最も多く、次いで「1歳」が30人（同12.4%）であった。心中による虐待死事例では、「0歳」が23人（同22.3%）と最も多く、次いで「1歳」が10人（同9.7%）であった。

表 103 こどもの死亡時の年齢（精神疾患なし）（第5次報告から第19次報告までの累計）

区分	心中以外の虐待死			心中による虐待死(未遂含む)			総数		
	人数	構成割合	有効割合	人数	構成割合	有効割合	人数	構成割合	有効割合
0歳	135 (24)	54.0%	55.8%	23 (1)	22.3%	22.3%	158 (25)	44.8%	45.8%
1歳	30 (6)	12.0%	12.4%	10 (0)	9.7%	9.7%	40 (6)	11.3%	11.6%
2歳	17 (3)	6.8%	7.0%	7 (0)	6.8%	6.8%	24 (3)	6.8%	7.0%
3歳	25 (5)	10.0%	10.3%	7 (0)	6.8%	6.8%	32 (5)	9.1%	9.3%
4歳	9 (0)	3.6%	3.7%	9 (0)	8.7%	8.7%	18 (0)	5.1%	5.2%
5歳	9 (0)	3.6%	3.7%	7 (0)	6.8%	6.8%	16 (0)	4.5%	4.6%
6歳	3 (0)	1.2%	1.2%	5 (1)	4.9%	4.9%	8 (1)	2.3%	2.3%
7歳	2 (0)	0.8%	0.8%	8 (0)	7.8%	7.8%	10 (0)	2.8%	2.9%
8歳	0 (0)	0.0%	0.0%	6 (0)	5.8%	5.8%	6 (0)	1.7%	1.7%
9歳	1 (1)	0.4%	0.4%	4 (1)	3.9%	3.9%	5 (2)	1.4%	1.4%
10歳	2 (0)	0.8%	0.8%	7 (0)	6.8%	6.8%	9 (0)	2.5%	2.6%
11歳	2 (0)	0.8%	0.8%	5 (0)	4.9%	4.9%	7 (0)	2.0%	2.0%
12歳	0 (0)	0.0%	0.0%	2 (0)	1.9%	1.9%	2 (0)	0.6%	0.6%
13歳	1 (0)	0.4%	0.4%	1 (0)	1.0%	1.0%	2 (0)	0.6%	0.6%
14歳	4 (3)	1.6%	1.7%	1 (0)	1.0%	1.0%	5 (3)	1.4%	1.4%
15歳	1 (1)	0.4%	0.4%	0 (0)	0.0%	0.0%	1 (1)	0.3%	0.3%
16歳	0 (0)	0.0%	0.0%	0 (0)	0.0%	0.0%	0 (0)	0.0%	0.0%
17歳	1 (1)	0.4%	0.4%	1 (0)	1.0%	1.0%	2 (1)	0.6%	0.6%
不明	8 (2)	3.2%		0 (0)	0.0%		8 (2)	2.3%	
計	250 (46)	100.0%	—	103 (3)	100.0%	—	353 (49)	100.0%	—



## エ 虐待を受けたこどもの性別

虐待を受けたこどもの性別について、第5次報告から第19次報告までの累計をみると、精神疾患のある実母における心中以外及び心中による虐待死事例では、「男」79人（47.6%）、「女」87人（52.4%）とそれぞれ約半数であった。

表 104 こどもの性別 (精神疾患あり) (第5次報告から第19次報告までの累計)

区分	人数	構成割合
男	79 (1)	47.6%
女	87 (6)	52.4%
計	166 (7)	100.0%

## オ こどもの情緒・行動上の問題

こどもの情緒・行動上の問題について、第5次報告から第19次報告までの累計をみると、精神疾患のある実母における心中以外の虐待死事例では、「あり」が19人（有効割合 33.9%）であり、そのうち「夜泣き」が9人と最も多かった。

また、心中による虐待死事例では、「あり」が23人（同 33.8%）であり、そのうち「その他」を除くと、「多動」が9人と最も多く、次いで「衝動性」が8人であった。

表 105 こどもの情緒・行動上の問題（精神疾患あり）（第5次報告から第19次報告までの累計）

区分		心中以外の虐待死 (68人)			心中による虐待死(未遂含む) (98人)		
		人数	構成割合	有効割合	人数	構成割合	有効割合
なし		37(4)	54.4%	66.1%	45(4)	45.9%	66.2%
あり		19(1)	27.9%	33.9%	23(4)	23.5%	33.8%
内訳 (複数回答)	ミルクの飲みムラ	2(1)			1(4)		
	激しい泣き	7(0)			2(4)		
	夜泣き	9(1)			2(4)		
	食事の拒否	1(0)			0(4)		
	夜尿	2(1)			3(4)		
	多動	6(0)			9(4)		
	衝動性	4(0)			8(4)		
	かんしゃく	6(0)			7(4)		
	自傷行為	1(0)			2(4)		
	性器いじり	1(0)			1(4)		
	指示に従わない	7(0)			6(4)		
	なつかない	2(1)			1(4)		
	無表情、表情が乏しい	1(0)			2(4)		
	固まってしまう	1(0)			1(4)		
	盗癖	1(0)			1(4)		
	虚言癖	1(0)			1(4)		
	不登校	3(0)			1(4)		
その他	6(0)			11(4)			
不明		12(1)	17.6%		30(4)	30.6%	

精神疾患のない実母における心中以外の虐待死事例では、「あり」が51人（同27.1%）であり、そのうち「激しい泣き」が16人と最も多かった。心中による虐待死事例では、「あり」が14人（同17.5%）であり、そのうち「指示に従わない」が7人と最も多かった。

表 106 こどもの情緒・行動上の問題（精神疾患なし）（第5次報告から第19次報告までの累計）

区分		心中以外の虐待死 (250人)			心中による虐待死(未遂含む) (103人)		
		人数	構成割合	有効割合	人数	構成割合	有効割合
なし		137(31)	54.8%	72.9%	66(3)	64.1%	82.5%
あり		51(6)	20.4%	27.1%	14(0)	13.6%	17.5%
内訳 (複数回答)	ミルクの飲みムラ	12(0)			4(0)		
	激しい泣き	16(1)			2(0)		
	夜泣き	11(1)			3(0)		
	食事の拒否	7(0)			2(0)		
	夜尿	8(0)			4(0)		
	多動	10(0)			5(0)		
	衝動性	5(1)			4(0)		
	かんしゃく	3(0)			2(0)		
	自傷行為	2(1)			0(0)		
	性器いじり	0(0)			0(0)		
	指示に従わない	12(2)			7(0)		
	なつかない	10(1)			0(0)		
	無表情、表情が乏しい	10(3)			0(0)		
	固まってしまう	5(2)			0(0)		
	盗癖	2(0)			0(0)		
	虚言癖	0(0)			1(0)		
	不登校	4(2)			0(0)		
その他	11(1)			5(0)			
不明		62(9)	24.8%		23(0)	22.3%	

## カ 支援者の有無

支援者の有無について、第5次報告から第19次報告までの累計をみると、精神疾患のある実母における心中以外の虐待死事例では、支援者「あり」が60人（有効割合93.8%）であり、そのうち「配偶者」が41人と最も多く、次いで「行政の相談担当課」が34人、「親」が33人であった。

また、心中による虐待死事例では、支援者「あり」が72人（同93.5%）であり、そのうち「親」が36人と最も多く、次いで「配偶者」が35人、「保育所などの職員」「行政の相談担当課」がともに31人であった。

表 107 支援者の有無（精神疾患あり）（第5次報告から第19次報告までの累計）

区分		心中以外の虐待死 (68人)			心中による虐待死(未遂含む) (98人)		
		人数	構成割合	有効割合	人数	構成割合	有効割合
なし		4(1)	5.9%	6.3%	5(0)	5.1%	6.5%
あり		60(4)	88.2%	93.8%	72(1)	73.5%	93.5%
内訳 (複数回答) ※1	配偶者	41(4)			35(0)		
	親	33(3)			36(0)		
	配偶者の親	22(1)			7(0)		
	虐待者のきょうだい	11(2)			18(0)		
	配偶者のきょうだい	5(1)			2(0)		
	近所の人	2(0)			4(0)		
	職場の友人・知人	0(0)			1(0)		
	保育所などの職員	17(2)			31(0)		
	ベビーシッター	1(0)			0(0)		
	行政の相談担当課	34(4)			31(0)		
	職場以外の友人	1(0)			6(0)		
	子育てサークル	1(0)			0(0)		
	親類	4(2)			5(0)		
	その他	4(0)			10(1)		
不明		4(1)	5.9%		21(0)	21.4%	

※1 内訳は第6次報告から第19次報告までの累計

精神疾患のない実母における心中以外の虐待死事例では、支援者「あり」が186人（同79.1%）であり、そのうち「配偶者」が111人と最も多く、次いで「親」が109人であった。心中による虐待死事例では、支援者「あり」が77人（同97.5%）であり、そのうち「親」が47人と最も多かった。

表 108 支援者の有無（精神疾患なし）（第5次報告から第19次報告までの累計）

区分		心中以外の虐待死 (250人)			心中による虐待死(未遂含む) (103人)		
		人数	構成割合	有効割合	人数	構成割合	有効割合
なし		49(8)	19.6%	20.9%	2(0)	1.9%	2.5%
あり		186(36)	74.4%	79.1%	77(2)	74.8%	97.5%
内訳 (複数回答) ※1	配偶者	111(24)			38(2)		
	親	109(20)			47(2)		
	配偶者の親	48(9)			24(0)		
	虐待者のきょうだい	32(6)			20(0)		
	配偶者のきょうだい	10(2)			1(0)		
	近所の人	6(1)			4(0)		
	職場の友人・知人	8(0)			6(0)		
	保育所などの職員	49(11)			36(0)		
	ベビーシッター	0(0)			0(0)		
	行政の相談担当課	92(18)			33(2)		
	職場以外の友人	22(3)			3(0)		
	子育てサークル	1(0)			0(0)		
	親類	20(6)			11(0)		
	その他	22(5)			4(0)		
不明		15(2)	6.0%		24(1)	23.3%	

※1 内訳は第6次報告から第19次報告までの累計

#### ④ 関係機関の関与状況

関係機関の関与状況について、第5次報告から第19次報告までの累計でみると、精神疾患のある実母における心中以外の虐待死事例では、「児童相談所」の関与が31人（45.6%）、「市区町村（虐待対応担当部署）」の関与が36人（52.9%）であり、「その他の機関」のうち、「市区町村の母子保健担当部署（保健センター等）」が60人（88.2%）、「医療機関」が55人（80.9%）であった。

心中による虐待死事例は、「児童相談所」の関与が34人（34.7%）、「市区町村（虐待対応担当部署）」が39人（39.8%）であり、「その他の機関」のうち、「養育機関・教育機関」が64人（65.3%）、「医療機関」が58人（59.2%）であった。

表 109 関係機関の関与（精神疾患あり）（第5次報告から第19次報告までの累計）

区分		心中以外の虐待死 (68人)		心中による虐待 (未遂含む)(98人)		総数 (166人)	
		人数	構成割合	人数	構成割合	人数	構成割合
児童相談所		31(3)	45.6%	34(1)	34.7%	65(4)	39.2%
市区町村(虐待対応担当部署)		36(6)	52.9%	39(0)	39.8%	75(6)	45.2%
その他の機関 ※1		63(6)	92.6%	89(1)	90.8%	152(7)	91.6%
内訳 (複数回答)	福祉事務所	20(3)	29.4%	35(1)	35.7%	55(4)	33.1%
	家庭児童相談室	12(3)	17.6%	25(0)	25.5%	37(3)	22.3%
	民生児童委員	11(0)	16.2%	6(0)	6.1%	17(0)	10.2%
	保健所	17(0)	25.0%	17(0)	17.3%	34(0)	20.5%
	市区町村の母子保健担当部署(保健センター等)	60(6)	88.2%	53(0)	54.1%	113(6)	68.1%
	養育機関・教育機関	29(1)	42.6%	64(1)	65.3%	93(2)	56.0%
	医療機関	55(5)	80.9%	58(1)	59.2%	113(6)	68.1%
	助産師 (医療機関に勤務する者を除く)	7(0)	10.3%	6(0)	6.1%	13(0)	7.8%
	警察	17(1)	25.0%	20(0)	20.4%	37(1)	22.3%
	婦人相談所	0(0)	0.0%	1(0)	1.0%	1(0)	0.6%
配偶者暴力相談支援センター	1(0)	1.5%	0(0)	0.0%	1(0)	0.6%	

※1 「その他の機関」は、内訳の中で関与あり（「関与はあったが虐待の認識なし」または「関与あり虐待の認識もあり」）と回答した人数

精神疾患のない実母における心中以外の虐待死事例は、「児童相談所」の関与が 63 人 (25.2%)、「市区町村 (虐待対応担当部署)」の関与が 79 人 (31.6%) であり、「その他の機関」のうち、「市区町村の母子保健担当部署 (保健センター等)」が 157 人 (62.8%)、「医療機関」が 120 人 (48.0%) であった。

心中による虐待死事例は、「児童相談所」の関与が 19 人 (18.4%)、「市区町村 (虐待対応担当部署)」の関与が 18 人 (17.5%) であり、「その他の機関」のうち、「市区町村の母子保健担当部署 (保健センター等)」が 72 人 (69.9%)、「養育機関・教育機関」が 46 人 (44.7%) 「医療機関」が 42 人 (40.8%) であった。

表 110 関係機関の関与 (精神疾患なし) (第 5 次報告から第 19 次報告までの累計)

区分		心中以外の虐待死 (250 人)		心中による虐待 (未遂含む)(103 人)		総数 (353 人)	
		人数	構成割合	人数	構成割合	人数	構成割合
児童相談所		63(12)	25.2%	19(0)	18.4%	82(12)	23.2%
市区町村(虐待対応担当部署)		79(20)	31.6%	18(0)	17.5%	97(20)	27.5%
その他の機関 ※1		207(35)	82.8%	95(3)	92.2%	302(38)	85.6%
内訳 (複数回答)	福祉事務所	61(16)	24.4%	24(0)	23.3%	85(16)	24.1%
	家庭児童相談室	48(7)	19.2%	14(0)	13.6%	62(7)	17.6%
	民生児童委員	17(2)	6.8%	6(0)	5.8%	23(2)	6.5%
	保健所	23(3)	9.2%	9(2)	8.7%	32(5)	9.1%
	市区町村の母子保健担当部署(保健センター等)	157(31)	62.8%	72(2)	69.9%	229(33)	64.9%
	養育機関・教育機関	77(15)	30.8%	46(2)	44.7%	123(17)	34.8%
	医療機関	120(23)	48.0%	42(1)	40.8%	162(24)	45.9%
	助産師 (医療機関に勤務する者を除く)	15(1)	6.0%	10(0)	9.7%	25(1)	7.1%
	警察	34(5)	13.6%	9(0)	8.7%	43(5)	12.2%
	婦人相談所	8(2)	3.2%	1(0)	1.0%	9(2)	2.5%
配偶者暴力相談支援センター	2(1)	0.8%	0(0)	0.0%	2(1)	0.6%	

※1 「その他の機関」は、内訳の中で関与あり(「関与はあったが虐待の認識なし」または「関与あり虐待の認識もあり」と回答した人数

また、市区町村関与の状況と虐待の認識について、第5次報告から第19次報告までの累計をみると、精神疾患のある実母における心中以外の虐待死事例では「市区町村（虐待対応担当部署）の関与あり」36人（52.9%）のうち「虐待の認識があり対応していた」が15人、「虐待の可能性は認識していたが、確定していなかった」が11人、「虐待の認識はなかった」が10人であった。心中による虐待死事例では、「市区町村（虐待対応担当部署）の関与あり」39人（39.8%）のうち「虐待の認識があり対応していた」が17人、「虐待の可能性は認識していたが、確定していなかった」が10人、「虐待の認識はなかった」が12人であった。

表 111 市区町村関与の状況と虐待の認識（精神疾患あり）（第5次報告から第19次報告までの累計）

区分		心中以外の虐待死		心中による虐待死 (未遂含む)		総数	
		人数	構成割合	人数	構成割合	人数	構成割合
市区町村(虐待対応担当部署)の関与なし		32(4)	47.1%	58(0)	59.2%	90(1)	54.2%
市区町村(虐待対応担当部署)の関与あり		36(2)	52.9%	39(1)	39.8%	75(6)	45.2%
内訳	虐待の認識があり対応していた	15(2)	/	17(0)	/	32(2)	/
	虐待の可能性は認識していたが、 確定していなかった	11(3)		10(0)		21(3)	
	虐待の認識はなかった	10(1)		12(0)		22(1)	
不明		0(0)	0.0%	1(0)	1.0%	1(0)	0.6%
計		68(6)	100.0%	98(1)	100.0%	166(7)	100.0%



一方、精神疾患のない実母における心中以外の虐待死事例では「市区町村（虐待対応担当部署）の関与あり」79人（31.6%）のうち「虐待の認識があり対応していた」が31人であった。「虐待の可能性は認識していたが、確定していなかった」は23人、「虐待の認識はなかった」は25人であった。心中による虐待死事例では、「市区町村（虐待対応担当部署）の関与あり」18人（17.5%）のうち、「虐待の認識があり対応していた」は6人、「虐待の可能性は認識していたが、確定していなかった」が3人、「虐待の認識はなかった」が9人であった。

表 112 市区町村関与の状況と虐待の認識（精神疾患なし）（第5次報告から第19次報告までの累計）

区分		心中以外の虐待死		心中による虐待死 (未遂含む)		総数	
		人数	構成割合	人数	構成割合	人数	構成割合
市区町村(虐待対応担当部署)の関与なし		171(26)	68.4%	83(3)	80.6%	254(29)	72.0%
市区町村(虐待対応担当部署)の関与あり		79(20)	31.6%	18(0)	17.5%	97(20)	27.5%
内訳	虐待の認識があり対応していた	31(8)	/	6(0)	/	37(8)	/
	虐待の可能性は認識していたが、確定していなかった	23(5)		3(0)		26(5)	
	虐待の認識はなかった	25(7)		9(0)		34(7)	
不明		0(0)	0.0%	2(0)	1.9%	2(0)	0.6%
計		250(46)	100.0%	103(3)	100.0%	353(49)	100.0%

## (11) 総括

対象事例について、こどもの死亡を防ぐために必要であったと考えられることや事例への援助における留意点等といった視点を踏まえて自由記載を求めた。

内容をみると、「関係機関との連携」「アセスメントのあり方」「こどもと法律上の親子関係がない者との関係」「体制の整備」「妊婦への支援」等に関する記載が多かった。

記載内容の一部抜粋

関係機関との連携
○ 児童虐待通告後に、過去の経過も踏まえて要保護児童対策地域協議会の案件とし、関係機関が連携して安全確認を実施するなどの判断・対応を行う。
○ 保護者が疾病や障害によりこどもの養育に不安がある場合、保護者の養育力を具体的に評価すること。評価に当たっては、かかりつけ医などの関係機関との連携を含めた調査を検討することが必要である。
○ 個々の事例に対して、課題やリスク、支援方法などを具体的に可視化するための支援計画を示し、市区町村と関係機関との情報共有や役割分担の明確化を図るとともに支援方針の進捗管理と見直しが図れるようにすること。
○ 精神科への継続受診の必要性について本人の意向を尊重しすぎてしまったが、受診を勧める際には、より専門的なアセスメントを行うことが必要である。
○ 精神疾患の既往がある場合には、受診や服薬の状況、症状悪化などについて見守り、医療や精神保健分野との連携強化を図るとともに、精神疾患等への理解を深めるための周知啓発を行い、早期に専門的な相談につながる取組を強化することが必要。
○ 知的障害などによりグループホームと相談支援事業所が関わっている場合、相談支援事業所やグループホームに対して日常の関わりを確認し、小さな変化を見落とさないように伝えることも必要。
○ 複数の自治体に関連する事案では、互いの情報の齟齬をなくすために全ての関係している児童相談所が一堂に会し、アセスメント見直しも視野に入れた引き継ぎを実施するとともに、それぞれのこどもを中心に据え、児童相談所間で意見交換をすることが重要になる。
○ 速やかに支援ニーズとリスクを把握するため、移管元の児童相談所に対しアセスメントと支援経過の要点をまとめた引き継ぎを求めるべきであった。
○ 転入時には転入前の自治体の情報を含めて関係機関と協議しアセスメントを行い、支援方針を共有する必要がある。
○ 祖父母等の支援があることを過大に評価していた。行政からの相談支援に拒否的であり、困り感の表出が難しい家庭については、地域で孤立化しないような相談支援の仕組みが必要である。
○ 民生委員等の地域資源も活かした見守りや情報共有の体制構築。

## アセスメントのあり方

- 複雑な背景がある世帯に対しては、アプローチやリスクアセスメントのあり方などを検討する必要がある。
- 保護者の求めに応じて措置を解除する形で家族再統合を図るのではなく、記録を精査し、家庭内のリスクを読み取ることなど、家族環境の変化に伴うアセスメントを行うべきである。
- 機械的に要支援レベルを判断するのではなく、行為の危険性を実質的に判断することが必要である。
- 一時保護前後には関係機関の意見も聴取する形でケース検討会議を行い、保護の期間や支援計画等を入念に検討する必要がある。
- 頭部外傷事案等が発生した時には、児童相談所は保護者が説明する受傷機転と医師が見立てた受傷機転が整合し、明らかに事故であると認められる場合等を除き、積極的にセカンドオピニオンを行うことが必要。
- 児童相談所の職員でも基本的な医学的知識の習得は必要である。援助方針の策定に当たっての手順や確認事項を整理、周知を図ることにより、児童相談所が医療機関と必要な情報を共有し、適切な役割分担のもとで協働するための構築を図ることができる。
- 初回虐待通告対応後のリスクについて、関係機関からの情報を元に今一度見直す必要があった。
- 切れ目ない支援を続ける中で、母との関係が途切れることなく、良好な関係を継続していくことを重視したために、虐待種別や重症度を変更できなかった。
- 適切なアセスメントに基づく対応の重要性、要保護児童対策地域協議会における情報共有と共同アセスメント、共同プラン検討の重要性を念頭に置き、要保護児童対策地域協議会の進行や、個別ケース検討会議の実施を積極的に行う。
- 家族再統合が円滑に行われているかの確認を徹底し、支援の中で家族構成に変化が生じた際には、保護者や関係機関と直接会って、相互に協力しあう関係性を継続することが不可欠である。
- 実際の支援者は客観的な見立てがしにくいことがあるため、SVによるスーパービジョンを受け、多角的な視点を持って、より適切な支援につなげる必要がある。
- こどもだけでなく家族を見ていくという視点、チームで支援する視点を持つことを改めて共有。

## こどもと法律上の親子関係がない者との関係

- 同居人や居所について正確な情報を得られず、同居人を含む生活世帯全体を捉えたリスクアセスメントができず虐待が深刻化する可能性を認知できなかった。
- 親族を含めた保護者の交友関係についても把握し本児との関係性にリスクを認めた場合には、必要に応じて躊躇なく一時保護を行うなど支援方針を見直す。
- 交際相手であっても保護者として指導の対象とする運用が可能であることを念頭に関係機関の協力を得ながら情報を収集し適切な評価を行う必要がある。

体制の整備	
	○ こどもの安全を守るために躊躇なく一時保護できるよう、一時保護所を整備しておく必要がある。
	○ 業務過多に対して人員増員とともに業務分担の見直しを行うこと、ICTの活用の推進等により業務改善を図り、過重な業務負担を軽減することが必要である。
	○ 若年層の母親も多いことから、SNSの活用等も含め、若年層等にターゲットを絞った啓発活動や包括的性教育を全国的に推進していくことが必要になる。
	○ 相談できる相手がいなかったことが虐待に繋がる要因となるので、学校での相談環境や望まない妊娠をしてしまったときなどの対処法など相談できる先としての整備が必要。
	○ 関係機関の訪問等の機会を通して子育て支援サービスの積極的な利用を呼びかけ、保護者の負担軽減や関係機関との接点を持つ糸口となるよう努めるとともに、こどもの養育状況等を踏まえながら、必要に応じて母子生活支援施設への入所措置等による虐待リスクの逡減を図る。
妊婦への支援	
	○ 医療機関への受診等の無い妊婦について、どの様に状況を把握していくべきかの検討が必要。
	○ 予期せぬ妊娠により悩みや不安を抱えた若年妊婦等が早期に相談支援につながるよう、民間の支援機関も含めた妊娠相談窓口の周知強化を図る必要性がある。
	○ 妊娠期の時点で支援機関が把握できず医療等適切な支援につながりにくい事案においては、妊娠、出産における相談支援に関する啓発がより一層必要であり、早期の社会的養護等（里親の新生児委託等）の取組について議論していく必要がある。
	○ 本児の所属がないことや行政への支援に拒否的であることなどをリスク要因として重く捉え、虐待担当部署が母子保健部門と協働で継続支援するべきであった。
	○ 問診等で家族に関するより詳細な情報収集をいかに行うかが課題。
心中事例について	
	○ 残された家族への支援として学校を中心に児童相談所や保健所、要保護児童対策地域協議会等の関係機関が介入し、医療機関とも連携を取りながら支援を行った。残された家族の後追い自殺の可能性も視野に入れた対応の実施。
	○ 偶発的に起こったことか、または防ぐことができる何かしらの支援はあったのか、見えないサインを感じとることの難しさがある。

## 6 地方公共団体における検証等に関する調査結果

国及び地方公共団体は、重大な子ども虐待事例についての調査研究及び検証を行うことが責務とされており、地方公共団体が行う検証については、「地方公共団体における児童虐待による死亡事例等の検証について」（平成 20 年 3 月 14 日付け雇児総発第 0314002 号厚生労働省雇用均等・児童家庭局総務課長通知）により詳細を示している。

今回、令和 4 年 9 月 1 日現在の「地方公共団体における検証組織の設置状況」「地方公共団体が行う検証の実施状況」及び「国の検証報告の活用状況」について調査した結果は以下のとおりである。（調査対象：地方公共団体（各都道府県、指定都市及び児童相談所設置市）数 74 か所）

### (1) 地方公共団体における検証組織の設置状況

#### ① 検証組織の設置の有無

地方公共団体における検証組織の設置状況については、69 地方公共団体に検証組織が「設置」されていた。「未設置」の 5 か所は、「設置予定なし」（5 か所）となっていた。

そのうち、検証組織が「常設」である地方公共団体は 50 か所、「事例ごとに随時設置」される地方公共団体は 19 か所であった。

検証組織を設置していない理由については、「対象となる事例がない」（2 か所）、「死亡事例が発生した際に設置することとなっている」（3 か所）であった。

表 113 検証組織の設置状況

区分		地方公共団体数	設置率
設置		69	93.2%
内訳	常設	50	
	事例ごとに随時設置	19	
未設置		5	6.8%
内訳	今年度内に設置予定	0	
	次年度に設置予定	0	
	時期未定だが設置予定	0	
	設置予定なし	5	
計		74	100.0%

表 114 検証組織を設置していない理由

区分	地方公共団体数	構成割合
対象となる事例がない	2	40.0%
委員がいない	0	0.0%
事務局の運営	0	0.0%
死亡事例が発生した際に設置することとなっている	3	60.0%
その他	0	0.0%
計	5	100.0%

## ② 検証組織の設置形態

検証組織の設置形態は、「都道府県児童福祉審議会の下部組織として設置」している地方公共団体が 30 か所（43.5%）、「地方社会福祉審議会の下部組織として設置」している地方公共団体が 28 か所（40.6%）、「独立して設置」をしている地方公共団体が 7 か所（10.1%）であった。

表 115 検証組織の設置形態

区分	地方公共団体数	構成割合
都道府県児童福祉審議会の下部組織として設置	30	43.5%
地方社会福祉審議会の下部組織として設置	28	40.6%
独立して設置	7	10.1%
その他	4	5.8%
計	69	100.0%

## ③ 検証組織の設置要綱の有無

検証組織の設置要綱がある地方公共団体は、61 か所（88.4%）であった。

表 116 検証組織の設置要綱の有無

区分	地方公共団体数	構成割合
あり	61	88.4%
なし	8	11.6%
計	69	100.0%

#### ④ 検証対象の範囲

検証対象の範囲について、検証組織が検証する対象の範囲を「定めている」地方公共団体は49か所（71.0%）であった。

また、検証組織が定めている検証対象の範囲の内容は、「重大事例（死亡事例を含む。）を対象」が26か所（53.1%）で最も多く、次いで「『死亡事例のみ』または『重大事例（死亡事例を含む。）を対象』のうち、関係機関の関与状況により判断」が17か所（34.7%）であった。

表 117 検証対象の範囲の定め

区分	地方公共団体数	構成割合
定めている	49	71.0%
定めていない	20	29.0%
計	69	100.0%

表 118 検証対象の範囲の内容

区分	地方公共団体数	構成割合
1. 死亡事例のみ	1	2.0%
2. 重大事例(死亡事例を含む。)を対象	26	53.1%
3. 1または2のうち、関係機関の関与の状況により判断	17	34.7%
4. その他	5	10.2%
計	49	100.0%

#### ⑤ 事務局の設置場所

事務局の設置場所について、「都道府県等（児童福祉担当部署）」は65か所（94.2%）であった。

また、検証委員の委嘱について、「委嘱している」地方公共団体は62か所（89.9%）であった。

表 119 事務局の設置場所

区分	地方公共団体数	構成割合
都道府県等(児童福祉担当部署)	65	94.2%
児童相談所	1	1.4%
その他	2	2.9%
不明	1	1.4%
計	69	100.0%

表 120 検証委員の委嘱の有無

区分	地方公共団体数	構成割合
調査時点で委嘱していない	6	8.7%
委嘱している	62	89.9%
不明	1	1.4%
計	69	100.0%

## ⑥ 検証組織の構成員

調査時点に検証組織の構成員を委嘱している地方公共団体 62 か所において、構成員の数は「5人」が 25 か所（40.3%）と最も多く、次に「6人」が 16 か所（25.8%）となっていた。なお、構成員の人数の平均は約 6.1 人であった。

検証組織の構成員の職種、所属等については、「大学等の教育研究機関の教員・研究者<sup>注8)</sup>」「医師<sup>注9)</sup>」「弁護士」が9割以上の地方公共団体で委嘱されており、次いで「児童福祉施設関係（協議会等を含む。）」（46.8%）、「民生児童委員・児童委員（協議会等を含む。）」（32.3%）であった。「その他」については、臨床心理士・公認心理師等や社会福祉士、教育関係者、社会的養護経験者、カウンセラー等であった。

委嘱されている「大学等の教育研究機関の教員・研究者」の専門については、「児童福祉分野」が 35 か所（61.4%）と最も多く、次いで「心理部門（児童心理、臨床心理を含む）」が 24 か所（42.1%）、「社会福祉分野」23 か所（40.4%）であった。

また、「医師」の専門については、「小児科医」が 46 か所（76.7%）と最も多く、次いで「精神科医」が 20 か所（33.3%）、「児童精神科医」が 19 か所（31.7%）であった。

表 121 検証委員の人数

人数	地方公共団体数	構成割合
4人	3	4.8%
5人	25	40.3%
6人	16	25.8%
7人	7	11.3%
8人	6	9.7%
9人	3	4.8%
10人	1	1.6%
11人	1	1.6%
計	62	100.0%

**平均 6.1 人**

注8) 医師、保健・公衆衛生関係の教員、研究者を除く。以下同じ。

注9) 大学等の研究教育機関の医師を含み、保健・公衆衛生の医師を除く。以下同じ。



表 122 検証委員の内訳（複数回答）

区分	地方公共団体数(62 か所)	構成割合
大学等の教育研究機関の教員・研究者	57	91.9%
医師	60	96.8%
弁護士	61	98.4%
児童福祉施設関係(協議会等を含む。)	29	46.8%
民生児童委員・児童委員(協議会等を含む。)	20	32.3%
保健・公衆衛生関係	8	12.9%
児童相談所関係	3	4.8%
保育所関係(保育協議会等を含む。)	8	12.9%
社会福祉協議会	3	4.8%
小学校・中学校の校長会	6	9.7%
家庭裁判所関係(調査官等)	0	0.0%
里親会	5	8.1%
警察	2	3.2%
配偶者暴力相談支援センター	0	0.0%
母子寡婦福祉連合会	3	4.8%
その他	18	29.0%

表 123 教員・研究者の専門分野（複数回答）

教員・研究者の専門分野	地方公共団体数(57 か所)	構成割合
児童福祉分野	35	61.4%
社会福祉分野	23	40.4%
心理部門(児童心理、臨床心理を含む)	24	42.1%
教育部門	9	15.8%
保育部門	2	3.5%
看護・保健分野	16	28.1%
その他	3	5.3%

表 124 「医師」の専門分野（複数回答）

区分	地方公共団体数(60か所)	構成割合
小児科医	46	76.7%
児童精神科医	19	31.7%
産婦人科医	3	5.0%
精神科医	20	33.3%
法医学(監察医、解剖医含む)	1	1.7%
保健・公衆衛生関係	1	1.7%
その他	2	3.3%

## (2) 地方公共団体が行う検証の実施状況

### ① 令和2年度に地方公共団体が把握したこども虐待による死亡事例

令和2年度にこども虐待による死亡事例を把握した地方公共団体は、28か所(37.8%)であり、そのうち、5例以上を把握した地方公共団体は4か所(14.3%)であった。把握した事例数が最も多い地方公共団体では、8事例を把握していた。全体の事例数は64事例であった。

表 125 令和2年度のこども虐待による死亡事例の有無

区分	地方公共団体数	構成割合
事例があった	28	37.8%
事例はない	46	62.2%
計	74	100.0%

表 126 地方公共団体当たりの事例数

区分	地方公共団体数	構成割合
1例	14	50.0%
2例	5	17.9%
3例	4	14.3%
4例	1	3.6%
5例以上	4	14.3%
不明	1	3.6%
計	28	100.0%

## ② 地方公共団体による検証の実施状況

令和2年度に把握したこども虐待による死亡事例の検証の実施状況は、「検証していない」地方公共団体は10か所（35.7%）、「検証した」地方公共団体は5か所（17.9%）、「複数事例のうち一部検証した／一部検証中」事例がある地方公共団体は7か所（25.0%）、「検証中」の事例がある地方公共団体は4か所（14.3%）であった。

「検証していない」理由（複数回答）としては、「行政機関が関わった事例ではないため」が約6割を占めており、「その他」の中には、「検討中」「複数事例の検証を同時に行うことが困難」等があった。

また、心中以外の虐待死の事例のうち「検証していない事例」で、かつ、「児童相談所又は市区町村（虐待対応担当部署）の関与事例」は4例であった。一方、心中による虐待死事例（未遂含む）のうち「検証していない事例」で、かつ、「児童相談所又は市区町村（虐待対応担当部署）の関与事例」は1例であった。

また、検証の際の関係者へのヒアリングについて、「ヒアリングした」は12例（63.2%）、「ヒアリングしていない」は7例（36.8%）であった。

ヒアリングしていない理由としては、「情報が揃っていたため」が2例（28.6%）、「その他」が5例（71.4%）であった。「その他」については、「いずれの機関の関与もなかったため」といったことがあげられていた。

その他、現地視察の実施については、「実施していない」は19例（100.0%）であった。

表 127 地方公共団体による検証状況

区分	地方公共団体数	構成割合
検証していない	10	35.7%
複数事例のうち一部検証した／一部検証中である	7	25.0%
検証した	5	17.9%
検証中である	4	14.3%
検証予定	2	7.1%
計	28	100.0%

表 128 検証していない理由（複数回答）

区分	検証していない事例数(34例)	構成割合
行政機関が関わった事例ではないため	21	61.8%
裁判中のため	2	5.9%
その他	14	41.2%

表 129 地方公共団体による検証状況と児童相談所等の関与状況

区分	心中以外の虐待死	心中による虐待死(未遂を含む)	計
検証していない事例	21	13	34
うち、児童相談所又は市区町村(虐待対応担当部署)の関与事例	4	1	5
検証した事例	15	4	19
うち、児童相談所又は市区町村(虐待対応担当部署)の関与事例	7	4	11
検証中の事例	9	2	11
うち、児童相談所又は市区町村(虐待対応担当部署)の関与事例	3	0	3
計	45	19	64

表 130 検証した事例の中で、検証の際、関係者のヒアリングの有無

区分	検証事例数	構成割合
ヒアリングしていない	7	36.8%
ヒアリングした	12	63.2%
計	19	100.0%

表 131 検証した事例の中で、検証の際、ヒアリングしていない理由（複数回答）

区分	検証事例数(7例)	構成割合
情報が揃っていたため	2	28.6%
時間的制約のため	0	0.0%
予算がない	0	0.0%
その他	5	71.4%

その他：いずれの機関の関与もなかったため

表 132 検証した事例の中で、現地視察の実施の有無

区分	検証事例数	構成割合
実施していない	19	100.0%
実施した	0	0.0%
計	19	100.0%

### ③ 地方公共団体における検証報告書数

令和2年度に把握したこども虐待による死亡事例について、9か所の地方公共団体が検証を行い、作成した検証報告書数は19報告書であった。第18次報告における13地方公共団体、29報告書と比較すると、検証を実施した地方公共団体は4か所減少している。

表 133 地方公共団体による検証報告書数

検証事例数	地方公共団体数	計
1	6	6
2	1	2
3	1	3
8	1	8
計	9	19

### ④ 地方公共団体による検証にかかった期間

地方公共団体が令和2年度に把握したこども虐待による死亡事例について、地方公共団体が行った検証にかかった期間は、「12か月以上」が11事例（57.9%）で最も多く、最短では「4か月」、最長では「20か月」かかっており、平均では11.5か月であった。

表 134 検証にかかった期間

区分	検証事例数	構成割合
4か月	4	21.1%
5か月	0	0.0%
6か月	1	5.3%
7か月	3	15.8%
8か月	0	0.0%
9か月	0	0.0%
10か月	0	0.0%
11か月	0	0.0%
12か月以上	11	57.9%
不明	1	5.3%
計	19	100.0%

平均 11.5 か月

### ⑤ 地方公共団体による検証における支障の有無

地方公共団体が令和2年度に把握したこども虐待による死亡事例について、地方公共団体が行った検証19報告において、検証における支障が「ない」とした検証報告書は13報告(68.4%)であり、支障が「あり」とした検証報告書は6報告(31.6%)であった。

また、支障が「あり」としたその内容は、「関係機関の関与がなく情報がない」が5報告(83.3%)と最も多かった。

表 135 検証における支障の有無

区分		検証事例数 (19例)	構成割合
支障はない		13	68.4%
支障あり		6	31.6%
内訳 (複数回答)	医療機関から情報が得られない	0	0.0%
	警察から情報が得られない	1	16.7%
	家庭裁判所から情報が得られない	0	0.0%
	保育所等から情報が得られない	0	0.0%
	学校から情報が得られない	0	0.0%
	時間が経っており関係資料がない	1	16.7%
	関係機関の関与がなく情報がない	5	83.3%
	その他	0	0.0%

## ⑥ 地方公共団体の検証報告書の周知方法

令和2年度に把握したこども虐待による死亡事例について、地方公共団体による検証報告書の周知方法は、第18次報告と同様、関係部署や関係機関への配布や研修・会議での使用のほか、ホームページへ掲載し、広く一般向けに周知を行っていた。

また、「関係者への研修・会議で使用」の際の関係者は児童相談所、市区町村が多くあげられていた。

表 136 検証報告書の周知方法（複数回答）

区分	検証事例数(19例)	構成割合
関係部署へ配布	18	94.7%
関係機関へ配布	19	100.0%
要保護児童対策地域協議会にて配布	8	42.1%
記者発表	6	31.6%
ホームページへ掲載	18	94.7%
広報誌へ掲載	0	0.0%
関係者への研修・会議で使用	13	68.4%
フォーラム・住民向け会議を開催	0	0.0%
その他	0	0.0%

表 137 検証報告書の周知方法「関係者への研修・会議で使用」における関係者（複数回答）

区分	検証事例数(13例)	構成割合
児童相談所	7	53.8%
市区町村	11	84.6%
福祉事務所	2	15.4%
家庭児童相談室	4	30.8%
児童委員・民生児童委員	0	0.0%
保健所	0	0.0%
保育所・認定こども園・幼稚園	0	0.0%
学校	0	0.0%
教育委員会	1	7.7%
医療機関	4	30.8%
警察	2	15.4%
配偶者暴力相談支援センター	0	0.0%
その他	1	7.7%
不明	1	7.7%

**⑦ 地方公共団体の検証報告の提言に対する対応の有無**

令和2年度に把握したこども虐待による死亡事例について、地方公共団体が行った検証においてなされた提言については、「対応していない」自治体は0か所で、すべての自治体で対応があった。

表 138 検証報告の提言に対する対応の有無

区分	検証事例数	構成割合
対応していない	0	0.0%
今年度対応予定	0	/
次年度対応予定	0	
時期は未定だが対応予定	0	
対応の予定はない	0	
一部対応している	4	21.1%
全て対応している	15	78.9%
計	19	100.0%

**⑧ 地方公共団体の検証報告の提言に対する取組状況の公表の有無**

令和2年度に把握したこども虐待による死亡事例について、検証報告の提言を「一部対応している」および「全て対応している」19事例のうち、提言の取組状況を「公表した」検証報告書は0例であった。

表 139 検証報告の提言に対する取組状況の公表の有無

区分	検証事例数	構成割合
公表していない	19	100.0%
公表した	0	0.0%
内訳 (複数回答)		/
記者発表	0	
ホームページへ掲載	0	
その他	0	
計	19	100.0%



### ⑨ 検証していない事例について

令和2年度に把握したこども虐待による死亡事例は64例で、うち地方公共団体が検証を行っていない事例は34例あり、「心中以外の虐待死」は21例、「心中による虐待死（未遂を含む）」は13例であった。

地方公共団体が検証を行っていない34例において、関係機関の関与については、「いずれの機関も関与なし」は28例、「市区町村（虐待対応担当部署）」は5例となっている。

検証していない理由は、「行政機関が関わった事例ではないため」が21例であった。「その他」として、「検討中」「必要な情報が得られない」等があった。

表 140 検証をしていない事例について、心中（未遂を含む）・心中以外の虐待死の別

区分	事例数(34例)	構成割合
心中による虐待死(未遂を含む)	13	38.2%
心中以外の虐待死	21	61.8%
計	34	100.0%

表 141 検証していない事例について、関係機関の関与（複数回答）

区分	事例数(34例)	構成割合
児童相談所	3	8.8%
市区町村(虐待対応担当部署)	5	14.7%
その他	3	8.8%
いずれの機関も関与なし	28	82.4%

表 142 検証していない理由（複数回答）

区分	事例数(34例)	構成割合
行政機関が関わった事例ではないため	21	61.8%
裁判中のため	2	5.9%
その他	14	41.2%

### (3) 国の検証報告の活用状況

国の検証報告である第17次報告について、公表から1年を経過した後の活用状況について調査を行った。

#### ① 第17次報告の周知

9か所を除く65か所(87.8%)で「関係部署へ配布」されており、次いで「関係機関への配布」が62か所(83.8%)で行われていた。

また、配布している関係機関先については、「福祉事務所」「家庭児童相談室」「保健所」が多く挙げられていた。

表 143 第17次報告の周知先(複数回答)

区分	地方公共団体数(74か所)	構成割合
関係部署へ配布	65	87.8%
関係機関へ配布	62	83.8%
要保護児童対策地域協議会にて配布	14	18.9%
ホームページへ掲載	0	0.0%
広報誌へ掲載	0	0.0%
関係者への研修・会議で使用	20	27.0%
その他	6	8.1%
不明	1	1.4%

表 144 「関係機関へ配布」の関係機関(複数回答)

区分	地方公共団体数(62か所)	構成割合
福祉事務所	45	72.6%
家庭児童相談室	40	64.5%
児童委員・民生児童委員	6	9.7%
保健所	31	50.0%
保育所・認定こども園・幼稚園	4	6.5%
学校	4	6.5%
教育委員会	22	35.5%
医療機関	11	17.7%
配偶者暴力相談支援センター	10	16.1%
警察	10	16.1%
その他	29	46.8%

## ② 第17次報告の提言を踏まえての取組状況

第17次報告の提言を踏まえての取組状況については、地方公共団体の約7割以上が提言について、「既に対応済み」又は「取り組んだ」と回答した状況であった。特に提言「A2. 妊婦やパートナーに対する妊娠・出産・避妊に関する情報提供の取組の有無」「A4. 特定妊婦に対する市区町村母子保健担当部署等と、市区町村虐待対応担当部署や児童相談所等が連携した支援にかかる取組の有無」「B1. 精神保健福祉士や精神保健福祉担当部署の保健師などの専門職の活用にかかる取組の有無」「B2. 医療機関との連携及び関係機関と協働した支援、関係機関間における具体的な対応方針の事前共有にかかる取組の有無」「C1. 関係機関間で見守る場合の見守り内容及び方針の明確化など認識の統一の徹底にかかる取組の有無」「D1. 一時保護解除・施設退所等に向けた、一時保護中・入所中からの要対協登録等と継続支援についての取組の有無」「D2. 援助の必要性等に関するアセスメント時のこどもの意見の聴取の取組の有無」「E1. 家庭の居所や生活実態の把握ができない場合、市区町村虐待対応担当部署や児童相談所等が連携した把握・対応の有無」については、9割以上の地方公共団体が「既に対応済み」もしくは「第17次報告公表後に取り組んだ」と回答していた。

一方で、提言に取り組んでいない共通の理由として、「A4. 特定妊婦に対する市区町村母子保健担当部署等と、市区町村虐待対応担当部署や児童相談所等が連携した支援にかかる取組の有無」や「B2. 医療機関との連携及び関係機関と協働した支援、関係機関間における具体的な対応方針の事前共有にかかる取組の有無」では「取り組んでいない」地方公共団体の約半数で「予算がない」が挙げられている。また、取り組んでいない「その他」の理由としては、多くの提言で「人員や委託先の問題、個別対応している」が挙げられていたが、「検討中」との回答も多くあった。

「第17次報告公表後に取り組んだ」の構成割合に着目すると、「A6. 「子育て世代包括支援センター」と「子ども家庭総合支援拠点」との連携強化にかかる取組の有無」が17.6%と最も高くなっている。

表 145 第 17 次報告の提言に対する取組

(A. 妊娠期から支援を必要とする養育者への支援の強化)

区分	地方公共団体総数	2021年9月30日以前に既に対応済み		第17次報告公表後(2021年10月1日以降)取り組んだ		取り組んでいない					不明	
		地方公共団体数	構成割合	地方公共団体数	構成割合	地方公共団体数	構成割合	取り組んでいない理由(複数回答)			地方公共団体数	構成割合
								予算がない	得られない	組織の合意が その他		
A1. 「若年者や外国人にも届きやすい妊娠・出産や経済的支援等に関する情報発信等、有効なアプローチ法の検討の有無」	74	62	83.8%	2	2.7%	9	12.2%	4	1	4	1	1.4%
A2. 「妊婦やパートナーに対する妊娠・出産・避妊に関する情報提供の取組の有無」	74	67	90.5%	1	1.4%	5	6.8%	2	0	3	1	1.4%
A3. 「予期しない妊娠や子育てに関する相談がしやすいSNS等の活用等も含めた相談支援体制整備の検討について取組の有無」	74	54	73.0%	3	4.1%	16	21.6%	5	1	13	1	1.4%
A4. 「特定妊婦に対する市区町村母子保健担当部署等と、市区町村虐待対応担当部署や児童相談所等が連携した支援にかかる取組の有無」	74	64	86.5%	3	4.1%	6	8.1%	3	2	2	1	1.4%
A5. 「民間団体等と連携の上、母の生活圏における情報提供を可能とするアウトリーチ型支援等の取組の有無」	74	48	64.9%	6	8.1%	19	25.7%	8	2	11	1	1.4%
A6. 「「子育て世代包括支援センター」と「子ども家庭総合支援拠点」との連携強化にかかる取組の有無」	74	52	70.3%	13	17.6%	8	10.8%	1	1	6	1	1.4%

その他の理由：

- A1 検討中、今後検討予定
- A2 検討中、今後検討予定
- A3 検討中、今後検討予定、相談対応する体制整備ができていない、実施可能な委託先施設がない 等
- A4 検討中、今後検討予定
- A5 検討中、今後検討予定、実施可能な委託先団体がない 等
- A6 検討中、今後検討予定、今後取組の推進を図る 等

表 146 第 17 次報告の提言に対する取組

(B. 精神疾患等により養育支援が必要と判断される養育者への対応)

区分	地方公共団体総数	2021年9月30日以前に既に対応済み		第17次報告公表後(2021年10月1日以降)取り組んだ		取り組んでいない					不明	
		地方公共団体数	構成割合	地方公共団体数	構成割合	地方公共団体数	構成割合	取り組んでいない理由(複数回答)			地方公共団体数	構成割合
								予算がない	得られない 組織の合意が	その他		
B1.「精神保健福祉士や精神保健福祉担当部署の保健師などの専門職の活用にかかる取組の有無」	74	65	87.8%	2	2.7%	6	8.1%	2	1	2	1	1.4%
B2.「医療機関との連携及び関係機関と協働した支援、関係機関間における具体的な対応方針の事前共有にかかる取組の有無」	74	69	93.2%	0	0.0%	4	5.4%	2	1	1	1	1.4%

その他の理由：

B1 検討中、検討に至っていない

B2 検討中

表 147 第 17 次報告の提言に対する取組

(C. 複数の関係機関が関与する事例における連携の強化)

区分	地方公共団体総数	2021年9月30日以前に既に対応済み		第17次報告公表後(2021年10月1日以降)取り組んだ		取り組んでいない					不明	
		地方公共団体数	構成割合	地方公共団体数	構成割合	地方公共団体数	構成割合	取り組んでいない理由(複数回答)			地方公共団体数	構成割合
								予算がない	得られない 組織の合意が	その他		
C1.「関係機関間で見守る場合の見守り内容及び方針の明確化など認識の統一の徹底にかかる取組の有無」	74	68	91.9%	1	1.4%	4	5.4%	1	1	2	1	1.4%
C2.「民間の支援事業者を活用した支援の取組の有無」	74	61	82.4%	4	5.4%	8	10.8%	3	2	4	1	1.4%

その他の理由：

C1 検討中、個別事例に応じて個別ケース検討会議等において協議・対応している

C2 検討中、今後検討予定、民間との個人情報の取り扱い等の課題がある 等

表 148 第 17 次報告の提言に対する取組

(D. 一時保護実施・解除時、施設入所・退所時、里親委託・解除時等の適切なアセスメントの実施と確実な継続支援の実施)

区分	地方公共団体総数	2021年9月30日以前に既に対応済み		第17次報告公表後(2021年10月1日以降)取り組んだ		取り組んでいない					不明	
		地方公共団体数	構成割合	地方公共団体数	構成割合	地方公共団体数	構成割合	取り組んでいない理由(複数回答)			地方公共団体数	構成割合
								予算がない	得られない組織の合意が	その他		
D1.「一時保護解除・施設退所等に向けた、一時保護中・入所中からの要対協登録等と継続支援についての取組の有無」	74	66	89.2%	1	1.4%	6	8.1%	0	2	4	1	1.4%
D2.「援助の必要性等に関するアセスメント時のこどもの意見の聴取の取組の有無」	74	61	82.4%	6	8.1%	6	8.1%	0	0	6	1	1.4%
D3.「保護者支援プログラム活用に向けた体制整備にかかる取組の有無」	74	60	81.1%	2	2.7%	11	14.9%	2	0	9	1	1.4%

その他の理由：

- D1 検討中、各地区の要対協による、事例ごとに要否を判断し必要に応じ継続支援を行っている 等
- D2 検討中、こどもの意見を聞きながらアセスメントを実施しているが決まった手法はない 等
- D3 検討中、今後検討予定、個別にプログラムの実施をしている、連携できる外部実施機関がない 等

表 149 第 17 次報告の提言に対する取組

(E. 乳幼児健康診査未受診等や居所の実態が把握できない子ども・家庭に対する虐待予防の視点をもった支援の実施)

区分	地方公共団体総数	2021年9月30日以前に既に対応済み		第17次報告公表後(2021年10月1日以降)取り組んだ		取り組んでいない					不明	
		地方公共団体数	構成割合	地方公共団体数	構成割合	地方公共団体数	構成割合	取り組んでいない理由(複数回答)			地方公共団体数	構成割合
								予算がない	得られない組織の合意が	その他		
E1.「家庭の居所や生活実態の把握ができない場合、市区町村虐待対応担当部署や児童相談所等が連携した把握・対応の有無」	74	71	95.9%	0	0.0%	2	2.7%	0	1	1	1	1.4%

その他の理由：検討中

## 7 これまでの児童虐待防止対策の経緯と本報告の課題と提言

※○：児童福祉法の内容 ◇：児童虐待防止法の内容

	平成 12 年 児童虐待の防止等に関する法律（児童虐待防止法）の成立（平成 12 年 11 月施行） ◇ 児童虐待の定義（身体的虐待、性的虐待、ネグレクト、心理的虐待） ◇ 住民の通告義務 等
	平成 16 年 児童虐待の防止等に関する法律（一部を除き平成 16 年 10 月施行） 平成 16 年 児童福祉法の一部を改正する法律（平成 16 年 12 月 3 日以降順次施行） ◇ 児童虐待の定義の見直し（同居人による虐待を放置をネグレクトと定義。児童が DV を目撃することを心理的虐待と定義） ◇ 通告義務の範囲の拡大（虐待を受けたと思われる場合も対象） ○ 市町村の役割の明確化（相談対応を明確化し虐待通告先に追加） ○ 要保護児童対策地域協議会の法定化 等
第 1 次	公表：平成 17 年 4 月 検証対象：平成 15 年 7 月 1 日から同年 12 月末日までの児童虐待による死亡事例として厚生労働省が把握している 24 件（25 人死亡） 1. 関係機関における組織的対応に関する問題 2. 援助の方針と姿勢に関する問題 3. アセスメントと援助計画の設定に関する問題 4. 組織的進捗管理に関する問題 5. 児童相談所と福祉施設の連携に関する問題 6. 医療機関の認識と対応に関する問題 7. 市町村虐待防止ネットワークに関する問題
第 2 次	公表：平成 18 年 3 月 検証対象：平成 16 年 1 月 1 日から同年 12 月 31 日の間に子ども虐待による死亡事例として厚生労働省が把握した 53 事例（58 人） 1. 妊娠期からの虐待予防の重要性 2. 虐待の認識及び要支援家庭の判断力の向上 3. 子どもの安全確認とアセスメント力の向上 4. 関係機関の連携と事例の進行管理及び危機意識の共有 5. 在宅支援サービスの整備を含めた各種社会資源の活用 6. 医療機関の役割の重要性 7. 地方公共団体における検証の現状と課題
第 3 次	公表：平成 19 年 6 月 検証対象：平成 17 年 1 月 1 日から同年 12 月 31 日の間に子ども虐待による死亡事例として厚生労働省が把握した合計 70 例（86 人/心中以外の事例 51 例（56 人）、心中事例 19 例（30 人）） 1. 関係機関の連携 2. 妊娠・出産期の相談支援 3. 精神障害・産後うつへの対応 4. 安全確認・リスクアセスメント 5. 心中事例への対応 6. 親子分離の対応 7. 転居ケースへの対応 8. 残されたきょうだいへの対応
	平成 19 年 児童虐待の防止等に関する法律及び児童福祉法の一部を改正する法律（平成 20 年 4 月施行） ◇ 児童の安全確認義務 ◇ 出頭要求・再出頭要求、立入調査等の強化

	<p>◇ 保護者に対する面会・通信等の制限の強化  ◇ 保護者に対する指導に従わない場合の措置の明確化  ○ 要保護児童対策地域協議会設置の努力義務化</p>	等
第4次	<p>公表：平成20年3月  検証対象：平成18年1月1日から同年12月31日の間に子ども虐待による死亡事例として都道府県を通じて厚生労働省が把握した合計100例（126人/心中以外の事例52例（61人）、心中事例48例（65人））</p>	
	<ol style="list-style-type: none"> <li>1. 関係機関の連携</li> <li>2. 通告・相談体制に関する課題</li> <li>3. アセスメントに関する課題</li> <li>4. 虐待者への対応に関する課題</li> <li>5. 施設入所措置解除後の対応に関する課題</li> <li>6. 残されたきょうだいへの対応に関する課題</li> <li>7. 地方公共団体における検証に関する課題</li> </ol>	
	<p>平成20年 児童福祉法等の一部を改正する法律（一部を除き平成21年4月施行）</p> <p>○ 乳児家庭全戸訪問事業、養育支援訪問事業等子育て支援事業の法的化及び努力義務化  ○ 要保護児童対策地域協議会の機能強化  ※協議対象を要支援児童、その他保護者、特定妊婦に拡大  ○ 里親制度の改正等家庭的養護の拡充  ○ 被措置児童等に対する虐待の対応の明確化</p>	等
第5次	<p>公表：平成21年7月  検証対象：平成19年1月1日から平成20年3月31日の間に子ども虐待による死亡事例として厚生労働省が把握した事例115例（142人/心中以外の事例73例（78人）、心中（未遂を含む）事例42例（64人））</p>	
	<ol style="list-style-type: none"> <li>1. 発生予防に関するもの <ul style="list-style-type: none"> <li>・妊娠・出産・育児期に養育支援を特に必要とする家庭の早期発見と必要な支援を適切に行う方策の確立</li> <li>・望まない妊娠について悩む者への相談体制の充実</li> </ul> </li> <li>2. 早期発見・早期対応に関するもの <ul style="list-style-type: none"> <li>・関係機関及び住民が虐待の疑いを持ったときの通告の徹底</li> </ul> </li> <li>3. 初期介入に関するもの <ul style="list-style-type: none"> <li>・安全確認の徹底</li> <li>・迅速かつ的確な情報収集とアセスメント</li> <li>・介入的アプローチの積極的活用</li> </ul> </li> <li>4. 保護・支援に関するもの <ul style="list-style-type: none"> <li>・再アセスメントの重要性の再認識</li> <li>・虐待を受けた子どものきょうだいへの対応の徹底</li> <li>・保護者への虐待告知</li> </ul> </li> <li>5. 児童相談体制に関するもの <ul style="list-style-type: none"> <li>・児童相談体制の充実</li> </ul> </li> <li>6. 関係機関の連携に関するもの <ul style="list-style-type: none"> <li>・児童相談所、市町村、学校及び警察等との連携</li> <li>・子どもを守る地域ネットワーク（要保護児童対策地域協議会）の有効的な活用</li> </ul> </li> <li>7. 地方公共団体における検証に関するもの <ul style="list-style-type: none"> <li>・検証の実施等について</li> </ul> </li> </ol>	



第 6 次	<p>公表：平成 22 年 7 月          検証対象：平成 20 年 4 月 1 日から平成 21 年 3 月 31 日までで子ども虐待による死亡事例として厚生労働省が把握した事例 107 例（128 人/心中以外の事例 64 例（67 人）、心中事例 43 例（61 人））</p>
	<ol style="list-style-type: none"> <li>1. 発生予防に関するもの           <ul style="list-style-type: none"> <li>・望まない妊娠や計画しない妊娠を予防するための方策と、望まない妊娠について悩むものへの相談体制の更なる充実</li> </ul> </li> <li>2. 通告についての広報・啓発           <ul style="list-style-type: none"> <li>・子どもの虐待に気づいたときの通告について、住民に対して広告・啓発</li> </ul> </li> <li>3. 虐待の気付き・発見           <ul style="list-style-type: none"> <li>・家庭状況に関する情報の記録と、記録者以外を加えた対応検討の実施</li> <li>・乳幼児健康診査未受診者への対応</li> <li>・医療機関から虐待の通告があった場合の対応</li> </ul> </li> <li>4. 通告・相談があった場合の対応（情報収集の方法）           <ul style="list-style-type: none"> <li>・子どもから得た情報を、そのまま保護者に確認することの厳禁</li> </ul> </li> <li>5. 情報収集とアセスメント           <ul style="list-style-type: none"> <li>・アセスメント実施のために、きょうだい、家族の成育歴、養育環境、DVの有無等の家庭内の状態を確認できる情報の収集</li> </ul> </li> <li>6. 入所措置解除、再一時保護とアセスメント           <ul style="list-style-type: none"> <li>・保護者の執拗な引き取り要求や、保護者が形式的に保護者指導を受けている場合の慎重な家庭復帰判断の実施</li> <li>・家庭復帰に向けた援助の過程で虐待が疑われる状況が発生した場合のアセスメントと、必要に応じた家庭復帰の延期、中断、再一時保護の実施</li> </ul> </li> <li>7. 転居に伴う要支援ケースの移管、引き継ぎ           <ul style="list-style-type: none"> <li>・要支援家庭が転居した場合の地方公共団体間でのケース移管、引き継ぎ、連絡等の徹底</li> </ul> </li> <li>8. 乳幼児健診が医療機関委託となっている場合の連携           <ul style="list-style-type: none"> <li>・健診の委託先医療機関が育児不安等のリスクを把握した際に、保健センター等が情報提供を受けられるような事前の連携の強化</li> </ul> </li> <li>9. 子どもを守る地域ネットワーク（要保護児童対策地域協議会）の活用           <ul style="list-style-type: none"> <li>・子どもを守る地域ネットワーク（要保護児童対策地域協議会）の効果的な活用</li> </ul> </li> <li>10. 子ども虐待に対応する職員に対する研修の着実な実施           <ul style="list-style-type: none"> <li>・子ども虐待に対応する職員に対する研修の着実な実施</li> <li>・都道府県職員と市町村職員等に対する研修の合同実施</li> </ul> </li> <li>11. 地方公共団体における検証           <ul style="list-style-type: none"> <li>・検証の方法</li> <li>・提言された事項の履行、進捗状況の確認</li> </ul> </li> </ol>
第 7 次	<p>公表：平成 23 年 7 月          検証対象：平成 21 年 4 月 1 日から平成 22 年 3 月 31 日までで子ども虐待による死亡事例として厚生労働省が把握した事例 77 例（88 人/心中以外の事例 47 例（49 人）、心中事例 30 例（39 人））          特集：0 日・0 か月児の死亡事例についての検証</p> <ol style="list-style-type: none"> <li>1. 妊娠・出産期を含めた早期からの相談・支援体制           <ul style="list-style-type: none"> <li>・望まない妊娠について相談できる体制の充実と経済的支援制度、里親・養子縁組制度の更なる周知、各機関の連携体制の整備</li> <li>・妊娠期からの養育支援を必要とする家庭に対する連携体制の整備の促進</li> </ul> </li> <li>2. 発生及び虐待の深刻化を予防するための子育て支援体制の充実           <ul style="list-style-type: none"> <li>・養育支援を必要とする家庭の把握、早期からの充実した支援を可能とするための保健機関（母子保健担当部署等）の質の向上と体制整備</li> <li>・養育支援訪問事業等の活用による妊娠、出産早期からの支援体制の整備</li> </ul> </li> </ol>

	<p>3. 児童相談所の体制の充実</p> <ul style="list-style-type: none"> <li>・児童相談所の職員の質の確保と虐待対応の中心的機関としての体制整備</li> </ul> <p>4. 早期発見につなげる体制づくり</p> <ul style="list-style-type: none"> <li>・養育機関・教育機関等に所属していない家庭の孤立防止と相談や支援につながる体制の整備</li> <li>・通告義務。通告先等についての広報・啓発の一層の充実</li> </ul> <p>5. 措置解除時の十分なアセスメントと措置解除後の関係機関の連携の確保</p> <ul style="list-style-type: none"> <li>・児童相談所における措置解除の判断に係るアセスメント力の向上と家庭復帰後の関係機関による支援体制の整備</li> </ul> <p>6. 要保護児童対策地域協議会（子どもを守る地域ネットワーク）を活用した関係機関の連携の推進</p> <ul style="list-style-type: none"> <li>・要保護児童対策地域協議会の活用促進と調整機関のマネジメント機能の強化</li> </ul> <p>7. 地方公共団体における検証の在り方</p> <ul style="list-style-type: none"> <li>・虐待対応における体制の問題及び虐待の発生要因を踏まえた具体的な提言と提言に対する取組の事後の評価の実施</li> </ul>
平成 23 年	<p>民法等の一部を改正する法律（児童福祉法の改正）（一部を除き平成 24 年 4 月施行）</p> <ul style="list-style-type: none"> <li><input type="radio"/> 施設長等の権限と親権との関係の明確化</li> <li><input type="radio"/> 里親等委託中及び一時保護中の児童に親権者がいない場合の児童相談所長の親権代行</li> <li><input type="checkbox"/> 2 年以内の期間に限って親権の低姿制度の新設（民法）</li> <li><input type="checkbox"/> 法人又は複数の未成年後見人の許容（民法）</li> <li><input type="checkbox"/> 子の監護及び教育が子の利益のためにされるべきことを明確化（民法）</li> <li><input type="checkbox"/> 離婚後の子の監護に関する事項の定めとして面会交流等を明示（民法）</li> </ul> <p style="text-align: right;">等</p>
第 8 次	<p>公表：平成 24 年 7 月</p> <p>検証対象：平成 22 年 4 月 1 日から平成 23 年 3 月 31 日までで子ども虐待による死亡事例として厚生労働省が把握した事例 82 例（98 人/心中以外の事例 45 例（51 人）、心中事例 37 例（47 人））</p> <p>特集：0 歳児の心中以外の虐待死事例の検証</p>
	<p>1. 養育支援を必要とする家庭への早期からの支援</p> <ul style="list-style-type: none"> <li>・望まない妊娠について相談できる体制の充実及び周知、経済的支援制度、里親・養子縁組制度等の周知、各機関の連携の強化</li> <li>・妊娠期・出産後早期から養育支援を必要とする家庭への医療機関等の関係機関と連携・協働した支援の充実</li> <li>・児童虐待や母子保健、精神保健など幅広い知識・技術を基に養育支援を必要とする家庭を把握し、必要に拠じ、児童福祉担当部署等の関係部署につなぎ、連携して支援する体制整備</li> <li>・乳幼児健康診査や予防接種等を受けていない家庭等への対応</li> </ul> <p>2. 若年者などへの虐待予防のための広報・啓発</p> <ul style="list-style-type: none"> <li>・近い将来に親になりうる 10～20 代の若年者などに向けた虐待予防のための広報・啓発</li> </ul> <p>3. 虐待対応機関の体制の充実</p> <ul style="list-style-type: none"> <li>・児童相談所と市町村における体制整備</li> <li>・児童相談所と市町村における専門性の確保</li> <li>・民法・児童福祉法の改正等により拡充されてきた制度の適正かつ有効な活用</li> </ul> <p>4. 通告に関する広報・啓発</p> <ul style="list-style-type: none"> <li>・通告義務・通告先等についての広報・啓発の一層の充実</li> </ul> <p>5. 居住実態が把握できない子どもの安全確認の実施</p> <ul style="list-style-type: none"> <li>・通告があったものの居住実態が把握できない家庭・子どもへの安全確認の確実な実施</li> </ul> <p>6. 市町村と児童相談所の役割分担</p>

	<ul style="list-style-type: none"> <li>・地域の実情に合わせた市町村と児童相談所との役割分担と連携・協働の強化</li> <li>7. 要保護児童対策地域協議会（子どもを守る地域ネットワーク）の活性化</li> <li>・要保護児童対策地域協議会の活用のための調整機関の機能強化</li> <li>8. 転居の場合の市町村間の連携</li> <li>・養育支援が必要な家庭が転居した場合の確実な連絡と引き継ぎ</li> <li>9. 医療機関との積極的な連携</li> <li>・要保護児童と養育支援が必要な家庭についての市町村や児童相談所と医療機関との積極的な連携・協働</li> <li>10. 転居事例等の検証における地方公共団体間の協力</li> <li>・地方公共団体が行う転居事例等の検証における地方公共団体間の協力</li> </ul>
第9次	<p>公表：平成25年7月</p> <p>検証対象：平成23年4月1日から平成24年3月31日までで子ども虐待による死亡事例として厚生労働省が把握した事例85例（99人/心中以外の事例56例（58人）、心中事例29例（41人））</p> <p>特集：0歳児の心中以外の虐待死事例の検証</p> <ol style="list-style-type: none"> <li>1. 養育支援に関する妊娠期からの相談及び支援体制の充実 <ul style="list-style-type: none"> <li>・望まない妊娠について相談体制の充実及び周知、経済的支援制度、里親・養子縁組制度等の周知と関係機関の連携の強化</li> <li>・妊娠期・出産後早期から養育支援を必要とする家庭への医療機関等の関係機関と連携・協働した支援の充実</li> <li>・養育支援を必要とする家庭の妊娠期からの把握及び支援のための保健機関（母子保健担当部署）の質の向上と体制整備</li> <li>・乳幼児健康診査や予防接種等を受けていない家庭等への対応</li> </ul> </li> <li>2. 養育支援のための子育て支援事業の活用 <ul style="list-style-type: none"> <li>・養育支援のための子育て支援事業の周知と活用促進</li> </ul> </li> <li>3. 虐待予防のための広報・啓発 <ul style="list-style-type: none"> <li>・通告義務・通告先・相談窓口等についての広報・啓発の充実</li> <li>・若年者に向けた養育や虐待に関する知識等の広報・啓発</li> <li>・家庭や子どもに関わる機関の職員への虐待の早期発見・早期の適切な対応等に関する啓発の促進</li> </ul> </li> <li>4. 虐待対応機関の体制の充実 <ul style="list-style-type: none"> <li>・児童相談所と市町村における専門性の確保及び体制整備</li> </ul> </li> <li>5. 児童相談所と市町村との役割分担と協働 <ul style="list-style-type: none"> <li>・地域の実情に合わせた児童相談所と市町村との役割分担と連携・協働の強化</li> </ul> </li> <li>6. 地域をまたがる（転居）事例の関係機関の連携・協働 <ul style="list-style-type: none"> <li>・管轄が違う地域の関係機関の連携・協働</li> <li>・通告があったものの居住実態が把握できない家庭・子どもに対する安全確認の確実な実施</li> </ul> </li> <li>7. 要保護児童対策地域協議会（子どもを守る地域ネットワーク）を活用した連携の促進 <ul style="list-style-type: none"> <li>・措置解除時の関係機関による支援体制の確保</li> <li>・要保護児童対策地域協議会の活用促進と調整機関の機能強化</li> </ul> </li> <li>8. 地方公共団体による検証の確実な実施 <ul style="list-style-type: none"> <li>・地方公共団体における検証の対象範囲の拡大</li> <li>・児童相談所、市町村など関係機関が関与したすべての事例に対する検証の実施</li> </ul> </li> <li>9. 地域をまたがる（転居）事例における検証の地方公共団体間の協力 <ul style="list-style-type: none"> <li>・地域をまたがる事例の検証における地方公共団体間の協力</li> </ul> </li> <li>10. 検証報告の積極的な活用 <ul style="list-style-type: none"> <li>・検証報告の積極的な活用</li> </ul> </li> </ol>

第 10 次	<p>公表：平成 26 年 9 月  検証対象：平成 24 年 4 月 1 日から平成 25 年 3 月 31 日までで子ども虐待による死亡事例として厚生労働省が把握した事例 78 例（90 人/心中以外の事例 49 例（51 人）、心中事例 29 例（39 人））  特集：0 日・0 か月児死亡事例について  精神疾患のある養育者における事例について</p>
	<ol style="list-style-type: none"> <li>1. 虐待の発生及び深刻化の予防 <ol style="list-style-type: none"> <li>1) 養育支援に関する妊娠期からの包括的な支援及び支援体制の充実</li> <li>2) 精神疾患のある養育者等の支援を必要とする家庭に対する相談及び支援体制の強化</li> <li>3) 虐待の発生予防のための広報・啓発</li> </ol> </li> <li>2. 虐待の早期発見・早期の適切な対応と支援の充実 <ol style="list-style-type: none"> <li>1) 乳幼児健康診査及び就学時の健康診断未受診等の家庭の把握と対応</li> <li>2) 居住実態が把握できない児童・家庭に対する要保護児童対策地域協議会を活用したフォロー体制の整備</li> </ol> </li> <li>3. 職員の専門性の確保と資質の向上 <ol style="list-style-type: none"> <li>1) 市町村職員の児童虐待に対する専門的な知識や相談援助技術の向上</li> <li>2) 市町村における虐待対応担当部署のコーディネート機能の強化</li> <li>3) 児童相談所における虐待対応の専門性及び中核的機関としての役割機能の強化</li> <li>4) 丁寧かつ迅速な相談体制の強化に向けた児童相談所及び市町村（虐待対応担当部署、母子保健担当部署）における人員体制の充実</li> </ol> </li> <li>4. 虐待対応における関係機関の効果的な連携 <ol style="list-style-type: none"> <li>1) 要保護児童対策地域協議会（子どもを守る地域ネットワーク）の活用の徹底</li> <li>2) 児童相談所と市町村における専門性を活かした役割分担と連携・協働の徹底</li> <li>3) 地域をまたがる転居事例に関する地方公共団体間での情報共有の徹底と支援を要する家庭への切れ目のない継続支援の実施</li> </ol> </li> <li>5. 虐待防止を目的とした検証の積極的な実施と検証結果の活用 <ol style="list-style-type: none"> <li>1) 地方公共団体による検証の確実な実施</li> <li>2) 検証を実施するための効果的な手法</li> <li>3) 地域をまたがる転居事例における検証の地方公共団体間における協力</li> <li>4) 検証報告の積極的な活用による虐待死事例の再発防止</li> </ol> </li> </ol>
第 11 次	<p>公表：平成 27 年 10 月  検証対象：平成 25 年 4 月 1 日から平成 26 年 3 月 31 日までで子ども虐待による死亡事例として厚生労働省が把握した事例 63 例（69 名/心中以外の事例 36 例（36 人）、心中事例 27 例（33 人））</p> <ol style="list-style-type: none"> <li>1. 虐待の発生及び重篤化の予防 <ol style="list-style-type: none"> <li>1) 特定妊婦等妊娠期から支援を必要とする養育者の早期把握と切れ目ない支援の強化</li> <li>2) 乳幼児揺さぶられ症候群の予防に係る周知啓発の着実な実施</li> <li>3) 体重増加不良や低栄養状態等、身体的に重篤な症状を呈するネグレクト事例への対応</li> <li>4) 精神疾患のある養育者等の支援を必要とする家庭に対する支援</li> <li>5) 虐待の発生予防につながる子育て支援サービス等の着実な実施</li> </ol> </li> <li>2. 児童相談所及び市町村職員の専門性の確保と資質向上 <ol style="list-style-type: none"> <li>1) 虐待のリスク要因等に関するスクリーニングの適切な実施と結果を踏まえた迅速な支援の実施</li> <li>2) 虐待事例に対するリスクアセスメントの確実な実施</li> <li>3) 児童相談所及び市町村職員の相談援助技術の向上</li> </ol> </li> <li>3. 虐待対応における関係機関の効果的な連携及び要保護児童対策地域協議会の積極的な活用</li> </ol>

	<ul style="list-style-type: none"> <li>1) 複数の関係機関が関与していた事例における連携のあり方</li> <li>2) 入所措置解除時の支援体制の整備</li> <li>3) 要保護児童対策地域協議会の効果的な運営</li> <li>4. 児童相談所及び市町村職員体制の充実強化</li> <li>5. 重篤な虐待事例に係る検証の積極的な実施と検証結果の有効活用</li> <li>7. 虐待事例に対するリスクアセスメントの確実な実施</li> <li>8. 児童相談所及び市町村職員の相談援助技術の向上</li> <li>9. 複数の関係機関が関与していた事例における連携のあり方</li> <li>10. 入所措置解除時の支援体制の整備</li> <li>11. 要保護児童対策地域協議会の効果的な運営</li> <li>12. 児童相談所及び市町村職員体制の充実強化</li> <li>13. 重篤な虐待事例に係る検証の積極的な実施と検証結果の有効活用</li> </ul>
第12次	<p>公表：平成28年9月</p> <p>検証対象：平成26年4月1日から平成27年3月31日までで子ども虐待による死亡事例として厚生労働省が把握した事例64例（71人/心中以外の事例43例（44人）、心中事例21例（27人））</p> <p>特集：施設入所等の経験のある子どもの死亡事例</p> <ul style="list-style-type: none"> <li>1. 虐待の発生予防及び発生時の迅速・的確な対応 <ul style="list-style-type: none"> <li>1) 妊娠期から支援を必要とする養育者の早期把握と切れ目ない支援の強化</li> <li>2) 養育者等に精神疾患のある家庭に対する支援</li> <li>3) 医療機関からの情報提供の促進と支援・連携のための体制づくり</li> <li>4) 学齢期以降の子どもへの支援のための学校等との連携</li> </ul> </li> <li>2. 関係機関の連携及び要保護児童対策地域協議会の積極的な活用 <ul style="list-style-type: none"> <li>1) 入所措置解除時の支援体制の整備</li> <li>2) 要保護児童対策地域協議会の効果的な運営</li> <li>3) 児童相談所及び市町村職員の相談援助技術の向上</li> </ul> </li> <li>3. 児童相談所及び市町村職員によるリスクアセスメントの実施</li> <li>4. 児童相談所及び市町村職員体制の充実強化</li> <li>5. 検証の積極的な実施と検証結果の有効活用</li> </ul>
	<p>平成28年 児童福祉法等の一部を改正する法律（一部を除き平成29年4月施行）</p> <ul style="list-style-type: none"> <li>○◇ 児童福祉法の理念、国・都道府県・市町村の役割の明確化</li> <li>○ 市町村・児童相談所の体制強化 <ul style="list-style-type: none"> <li>・子育て世代包括支援センターの法定化（母子保健法の改正）</li> <li>・市町村における支援拠点の整備（努力義務）</li> <li>・要保護児童対策地域協議会の機能強化（専門職の配置等）</li> <li>・児童相談所設置自治体の拡大（特別区を追加）</li> <li>・児童相談所への①児童心理司②医師又は保健師③指導・教育担当児童福祉司の配置、 弁護士配置又はこれに準じる措置</li> </ul> </li> <li>○ 都道府県（児童相談所）の業務に、里親支援、養子縁組の相談・支援</li> <li>○◇ 満二十歳未満の者への措置等の対象拡大 <span style="float: right;">等</span></li> </ul>
第13次	<p>公表：平成29年8月</p> <p>検証対象：平成27年4月1日から平成28年3月31日までで子ども虐待による死亡事例として厚生労働省が把握した事例72例（84人/心中以外の事例48例（52人）、心中事例24例（32人））</p> <p>特集：疑義事例（虐待による死亡と断定できないと報告のあった事例）</p> <ul style="list-style-type: none"> <li>1. 虐待の発生予防及び発生時の的確な対応 <ul style="list-style-type: none"> <li>1) 妊娠期から支援を必要とする養育者の早期把握と切れ目のない支援の強化</li> <li>2) 保護者の養育能力が低いと判断される事例への対応</li> <li>3) 精神科医との連携</li> <li>4) 虐待者の配偶者及びパートナーへの対応</li> </ul> </li> <li>2. 検証の積極的な実施と検証結果の有効活用 <ul style="list-style-type: none"> <li>1) 検証の積極的な実施</li> </ul> </li> </ul>

	<ul style="list-style-type: none"> <li>2) 検証結果の有効活用</li> <li>3. 児童相談所及び市町村職員によるリスクアセスメントの実施と評価</li> <li>4. 関係機関の連携及び要保護児童対策地域協議会の充実 <ul style="list-style-type: none"> <li>1) 入所措置解除時の支援体制の整備</li> <li>2) 要保護児童対策地域協議会の効果的な運営</li> </ul> </li> <li>5. 児童相談所及び市町村職員体制の充実強化及び援助技術の向上</li> </ul>
	<p>平成 29 年 児童福祉法及び児童虐待の防止等に関する法律の一部を改正する法律 (平成 30 年 4 月施行)</p> <ul style="list-style-type: none"> <li>○ 虐待を受けている児童等の保護者に対する指導への司法関与</li> <li>○ 家庭裁判所による一時保護の審査の導入</li> <li>◇ 接近禁止命令を行うことができる場合の拡大</li> </ul> <p style="text-align: right;">等</p>
第 14 次	<p>公表：平成 30 年 8 月</p> <p>検証対象：平成 28 年 4 月 1 日から平成 29 年 3 月 31 日までで子ども虐待による死亡事例として厚生労働省が把握した事例 67 例 (77 人/心中以外の事例 49 例 (49 人)、心中事例 18 例 (28 人))</p> <p>特集：若年 (10 代) 妊娠</p> <ul style="list-style-type: none"> <li>1. 虐待の発生予防及び早期発見 <ul style="list-style-type: none"> <li>1) 妊娠期から支援を必要とする養育者の早期把握と切れ目のない支援の強化</li> <li>2) 乳幼児健診未受診等の家庭の把握と対応</li> <li>3) 精神疾患、身体疾患等により養育支援が必要と判断される養育者への対応</li> <li>4) 居住実態が把握できない児童・家庭に対するフォロー体制の整備</li> <li>5) 事故予防をはじめとした育児に関する知識の啓発</li> </ul> </li> <li>2. 関係機関の連携及び適切な引継ぎによる切れ目のない支援 <ul style="list-style-type: none"> <li>1) 複数の関係機関が関与していた事例における対応</li> <li>2) 転居事例に関する地方公共団体間での情報共有と継続支援の実施</li> <li>3) 施設入所中及び退所後の対応</li> </ul> </li> <li>3. 児童相談所及び市町村職員による丁寧なリスクアセスメントの実施と評価 <ul style="list-style-type: none"> <li>1) 適切なアセスメントの実施と効果の共有</li> <li>2) 定期的な再評価と組織的なケース管理の実施</li> </ul> </li> <li>4. 市町村及び児童相談所の相談体制の強化と職員の資質向上 <ul style="list-style-type: none"> <li>1) 体制の充実と強化</li> <li>2) 相談援助技術の向上</li> </ul> </li> <li>5. 虐待防止を目的とした検証の積極的な実施と検証結果の活用 <ul style="list-style-type: none"> <li>1) 検証の積極的な実施</li> <li>2) 検証結果の有効活用</li> <li>3) 転居事例における検証の地方公共団体間の協力</li> </ul> </li> </ul>
	<p>平成 30 年 7 月 児童虐待防止対策の強化に向けた緊急総合対策 ⇒増加する児童虐待に対応し、子どもの命が失われることがないように、国・自治体・関係機関が一体となって対策に取り組む。緊急的に講ずる対策と合わせ、必要な児童虐待防止対策に対する課題に取り組む。</p> <p>平成 30 年 12 月 児童虐待防止対策体制総合強化プラン (新プラン) ⇒緊急総合対策に基づき、児童相談所及び市町村の体制と専門性の強化を図るため、専門職の大幅な増員等について、2019 年度から 2022 年度までを対象とした計画を策定。</p>
第 15 次	<p>公表：令和元年 8 月</p> <p>検証対象：平成 29 年 4 月 1 日から平成 30 年 3 月 31 日までで子ども虐待による死亡事例として厚生労働省が把握した事例 72 例 (84 人/心中以外の事例 48 例 (52 人)、心中事例 24 例 (32 人))</p> <p>特集：転居</p>

	<ol style="list-style-type: none"> <li>1. 虐待の発生予防及び早期発見 <ol style="list-style-type: none"> <li>1) 妊娠前から支援を必要とする養育者の確実な把握と支援の強化</li> <li>2) 乳幼児健診未受診等の家庭の把握と支援の調整</li> <li>3) 居住の実態が把握できない子ども・家庭に対するフォロー体制の整備</li> <li>4) 精神疾患、身体疾患等があり養育支援が必要と判断される養育者への対応</li> <li>5) 虐待の予防に視点をのいた保護者及び関係機関への知識の啓発</li> </ol> </li> <li>2. 関係機関の連携及び適切な引継ぎによる切れ目のない支援 <ol style="list-style-type: none"> <li>1) 複数の関係機関が関与する事例における連携の強化</li> <li>2) 一時保護実施・解除時、施設入所・退所時、里親委託時の適切なアセスメントの実施と確実な継続支援の実施</li> </ol> </li> <li>3. 転居情報を把握できる仕組みづくりと地方公共団体での確実な継続支援の実施 <ol style="list-style-type: none"> <li>1) 転居前後の具体的な情報の共有、転居情報を把握できる仕組みづくりの検討</li> </ol> </li> <li>4. 児童相談所及び市町村職員によるリスクアセスメントの実施と評価 <ol style="list-style-type: none"> <li>1) 多角的な視点に基づいたアセスメントの実施と結果の共有</li> <li>2) 関係機関からの情報を活かした組織的な進行管理の実施</li> </ol> </li> <li>5. 市町村及び児童相談所の相談体制の強化と職員の資質向上 <ol style="list-style-type: none"> <li>1) 専門職の配置も含めた体制の充実と強化</li> <li>2) 適切な対応につなげるための相談技術の向上</li> </ol> </li> <li>6. 虐待防止を目的とした検証の積極的な実施と検証結果の活用 <ol style="list-style-type: none"> <li>1) 検証の積極的な実施</li> <li>2) 検証結果の虐待対応への活用</li> </ol> </li> </ol>
	<p>平成 31 年 2 月 「児童虐待防止対策の強化に向けた緊急総合対策」の更なる徹底・強化について</p> <p>⇒児童相談所及び学校における子どもの緊急安全確認の実施、要保護児童等の情報の取扱い ・関係機関の連携に関する新ルールの設定及び児童相談所等の抜本的な体制強化を図る。</p> <p>平成 31 年 3 月 児童虐待防止対策の抜本的強化について</p> <p>⇒児童虐待相談件数の急増等を踏まえ、児童虐待防止対策の抜本的強化を図る。児童虐待を防止するための児童福祉法等の改正法案を提出するとともに、2020 年度予算に向け、さらにその具体化を図る。</p> <p>令和元年 児童虐待防止対策の強化を図るための児童福祉法等の一部を改正する法律 (一部を除き令和 2 年 4 月施行)</p> <ul style="list-style-type: none"> <li>◇ 体罰禁止の法定化</li> <li>◇ 児童相談所の体制強化等・設置促進 <ul style="list-style-type: none"> <li>・介入的対応と保護者支援を行う職員の分離等</li> <li>・常時弁護士による助言・指導、医師・保健師の配置</li> </ul> </li> <li>○◇ 関係機関の連携強化</li> </ul> <p style="text-align: right;">等 等</p>
第 16 次	<p>公表：令和 2 年 9 月</p> <p>検証対象：平成 30 年 4 月 1 日から平成 31 年 3 月 31 日までで子ども虐待による死亡事例として厚生労働省が把握した事例 64 例（73 人/心中以外の事例 51 例（54 人）、心中事例 13 例（19 人））</p> <p>特集：「実母がDVを受けている」事例</p> <ol style="list-style-type: none"> <li>1. 虐待の発生予防及び早期発見 <ol style="list-style-type: none"> <li>1) 妊娠前から支援を必要とする養育者への支援の強化</li> <li>2) 乳幼児健康診査未受診等や居所の実態が把握できない子ども・家庭に対する虐待予防の視点をもった支援の実施</li> <li>3) きょうだいへの虐待がみられた家庭への支援</li> <li>4) 精神疾患等により養育支援が必要と判断される養育者への対応</li> <li>5) 保護者及び関係機関を対象とした虐待の予防につながる知識の普及・啓発</li> </ol> </li> <li>2. 関係機関の連携及び役割分担による切れ目のない支援 <ol style="list-style-type: none"> <li>1) 複数の関係機関が関与する事例における連携の強化</li> <li>2) 一時保護実施・解除時、施設入所・退所時、里親委託時の適切なアセスメントの実施と確実な継続支援の実施</li> </ol> </li> </ol>

	<p>3) 不適切な養育につながる可能性がある事例に対する医療機関退院後の切れ目ない支援の実施</p> <p>3. 要保護児童対策地域協議会対象ケースの転居・転園（校）情報を関係機関間で共有する体制の構築と確実な継続支援の実施</p> <p>4. 母子生活支援入所中の対応と支援</p> <p>5. 児童相談所及び市区町村職員による多角的・客観的なリスクアセスメントの実施と進行管理</p> <p>1) 多角的・客観的なアセスメントの実施</p> <p>2) 関係機関からの情報を活かした組織的な進行管理の実施</p> <p>6. 児童相談所及び市区町村の相談体制の強化と職員の資質向上</p> <p>1) 専門職の配置も含めた相談体制の充実と強化</p> <p>2) 適切な対応につなげるための相談技術の向上</p> <p>7. 虐待防止を目的とした検証の積極的な実施と検証結果の活用</p> <p>1) 検証の積極的な実施</p> <p>2) 検証結果の虐待対応への活用</p>
第17次	<p>公表：令和3年8月</p> <p>検証対象：平成31年4月1日から令和2年3月31日までで子ども虐待による死亡事例として厚生労働省が把握した事例72例（78人/心中以外の事例56例（57人）、心中事例16例（21人））</p> <p>特集：「ネグレクト」事例</p> <p>1. 虐待の発生予防及び早期発見</p> <p>1) 妊娠期から支援を必要とする養育者への支援の強化</p> <p>2) 乳幼児健康診査未受診等や居所の実態が把握できない子ども・家庭に対する虐待予防の視点をもった支援の実施</p> <p>3) きょうだいへの虐待がみられた家庭への支援</p> <p>4) 精神疾患等により養育支援が必要と判断される養育者への対応</p> <p>5) 保護者及び関係機関を対象とした虐待の予防につながる知識の普及・啓発</p> <p>2. 関係機関の連携及び役割分担による切れ目のない支援</p> <p>1) 複数の関係機関が関与する事例における連携の強化</p> <p>2) 一時保護実施・解除時、施設入所・退所時、里親委託・解除時の適切なアセスメントの実施と確実な継続支援の実施</p> <p>3. 要保護児童対策地域協議会対象ケース等の転居・転園（校）情報を関係機関間で共有する体制の構築と確実な継続支援の実施</p> <p>4. 母子生活支援施設入所中のリスクアセスメントと評価・支援</p> <p>5. 児童相談所及び市町村職員による多角的・客観的なリスクアセスメントの実施と進行管理</p> <p>1) 多角的・客観的なアセスメントの実施</p> <p>2) 関係機関からの情報を活かした組織的な進行管理の実施</p> <p>6. 児童相談所及び市町村の相談体制の強化と職員の資質向上</p> <p>1) 専門職の配置も含めた相談体制の充実と強化</p> <p>2) 適切な対応につなげるための相談技術の向上</p> <p>7. 虐待防止を目的とした検証の積極的な実施と検証結果の活用</p> <p>1) 検証の積極的な実施</p> <p>2) 検証結果の虐待対応への活用</p> <p>1. 虐待の発生予防及び早期発見</p>
第18次	<p>公表：令和4年9月</p> <p>検証対象：令和2年4月1日から令和3年3月31日までで子ども虐待による死亡事例として厚生労働省が把握した事例66例（77人/心中以外の事例47例（49人）、心中事例19例（28人））</p> <p>特集：「虐待死に至ってしまった事例の関係機関の関与状況」にかかる集計とまとめ</p>



	<ol style="list-style-type: none"> <li>1. 虐待の発生予防及び早期発見       <ol style="list-style-type: none"> <li>1) 妊娠期から支援を必要とする保護者への支援の強化</li> <li>2) 乳幼児健康診査未受診等や居所の実態が把握できない子ども・家庭に対する虐待予防の視点をもった支援の実施</li> <li>3) きょうだいへの虐待がみられた家庭への支援</li> <li>4) 精神疾患等により養育支援が必要と判断される保護者への対応</li> <li>5) 保護者及び関係機関を対象とした虐待の予防につながる知識の普及・啓発</li> </ol> </li> <li>2. 関係機関の連携及び役割分担による切れ目のない支援       <ol style="list-style-type: none"> <li>1) 複数の関係機関が関与する事例における連携の強化</li> <li>2) 一時保護開始・解除時、施設入所・退所時、里親委託・解除時の適切なアセスメントの実施と確実な継続支援の実施</li> </ol> </li> <li>3. 要保護児童対策地域協議会対象ケース等の転居・転園（校）情報を関係機関間で共有する体制の構築と確実な継続支援の実施</li> <li>4. 児童相談所及び市町村職員による多角的・客観的なリスクアセスメントの実施と進行管理       <ol style="list-style-type: none"> <li>1) 多角的・客観的なアセスメントの実施</li> <li>2) 関係機関からの情報を活かした組織的な進行管理の実施</li> </ol> </li> <li>5. 児童相談所及び市町村の相談体制の強化と職員の資質向上       <ol style="list-style-type: none"> <li>1) 専門職の配置も含めた相談体制の充実と強化</li> <li>2) 適切な対応につなげるための相談技術の向上</li> </ol> </li> <li>6. 虐待防止を目的とした検証の積極的な実施と検証結果の活用       <ol style="list-style-type: none"> <li>1) 検証の積極的な実施</li> <li>2) 検証結果の虐待対応への活用</li> </ol> </li> </ol>
	<p>令和4年 児童福祉法等の一部を改正する法律（一部を除き令和6年4月施行）</p> <ul style="list-style-type: none"> <li>○ 子育て世帯に対する包括的な支援のための体制強化及び児童の拡充</li> <li>○ 一時保護所及び児童相談所による児童への処遇や支援、困難を抱える妊産婦等への支援の質の向上</li> <li>○ 社会的養育経験者・障害者入所施設の入所児童等に対する自立支援の強化</li> <li>○ 児童の意見聴取等の仕組みの整備</li> <li>○ 一時保護開始時の判断に関する司法審査の導入</li> <li>○ 子ども家庭福祉の実務者の専門性の向上</li> <li>○ 児童をわいせつ行為から守る環境整備</li> </ul> <p style="text-align: right;">等</p> <p>令和4年9月 児童虐待防止の更なる推進について ⇒全国の児童相談所における虐待相談対応件数が増加を続け、虐待により死亡する事件も後を絶たないことを踏まえ、これまでの取組のフォローアップを行った上で、虐待予防のための早期対応から発生時の迅速な対応、虐待を受けたこどもの自立支援等に至るまで、切れ目のない支援を受けられる体制を構築する。</p> <p>令和4年12月 新たな児童虐待防止対策体制総合強化プラン ⇒児童相談所や市町村の体制強化を計画的に進めるとともに、児童虐待防止対策を更に進めていくため、児童虐待防止対策体制総合強化プランに代わり新たに「新たな児童虐待防止対策体制総合強化プラン」を策定する。</p>
第19次	<p>公表：令和5年9月</p> <p>検証対象：令和3年4月1日から令和4年3月31日まででこども虐待による死亡事例として厚生労働省が把握した事例68例（74人/心中以外の事例50例（50人）、心中事例18例（24人））</p> <p>特集：「こどもの死亡時に実父母双方と同居している事例とそれ以外の事例の比較」にかかる集計とまとめ</p> <ol style="list-style-type: none"> <li>1. 虐待の発生予防及び早期発見       <ol style="list-style-type: none"> <li>1) 妊娠期から支援を必要とする保護者への支援の強化</li> <li>2) 乳幼児健康診査未受診等や状況を確認できないこども・家庭に対する虐待予防の視点をもった支援の実施</li> </ol> </li> </ol>

	<ul style="list-style-type: none"> <li>3) きょうだいへの虐待がみられた家庭への支援</li> <li>4) 精神疾患等により養育支援が必要と判断される保護者への対応</li> <li>5) こどもと法律上の親子関係がない者が主な加害者となっている場合の対応</li> <li>6) 保護者及び関係機関を対象とした虐待の予防につながる知識の普及・啓発</li> <li>7) 児童虐待の早期発見、安全確保等を担うこどもの所属機関としての役割強化</li> </ul> <p>2. 関係機関の連携及び役割分担による切れ目のない支援</p> <ul style="list-style-type: none"> <li>1) 複数の関係機関が関与する事例における連携の強化</li> <li>2) 一時保護開始、施設入所や里親委託など節目ごとの適切なアセスメントの実施と確実な継続支援の実施</li> </ul> <p>3. 要保護児童対策地域協議会対象ケース等の転居・転園（校）情報を関係機関間で共有する体制の構築と確実な継続支援の実施</p> <p>4. 児童相談所及び市区町村職員による多角的・客観的なリスクアセスメントの実施と進行管理</p> <ul style="list-style-type: none"> <li>1) 多角的・客観的なアセスメントの実施</li> <li>2) 関係機関方の情報を活かした組織的な進行管理の実施</li> </ul> <p>5. 児童相談所及び市区町村の相談体制の強化と職員の資質向上</p> <ul style="list-style-type: none"> <li>1) 専門職の配置も含めた相談体制の充実と強化</li> <li>2) 適切な支援につなげるための相談技術の向上</li> </ul> <p>6. 虐待防止を目的とした「検証」の積極的な実施と検証結果の活用</p> <ul style="list-style-type: none"> <li>1) 検証の積極的な実施</li> <li>2) 検証結果の虐待対応への活用</li> </ul>

## おわりに

本委員会においては、これまで平成15年7月から令和4年3月までに確認された1,608人(1,385例)の死亡事例について、19次にわたって検証を行い、報告書として取りまとめ公表してきた。

今日までに、児童虐待防止法や児童福祉法の改正により、児童虐待の定義の見直しと通告義務の範囲の拡大、市区町村の役割の明確化や要保護児童対策地域協議会の法定化、乳児家庭全戸訪問事業及び養育支援訪問事業の法定化、親権者等による体罰の禁止の法定化等がされてきた。さらには民法等の一部を改正する法律(平成23年法律第61号)の施行によって、親権の停止制度が創設され、児童相談所長の親権代行規定や児童福祉施設の長による入所中の児童等に対する監護措置の規定の整備等が行われてきた。

これらは、児童虐待の防止等を図り、こどもの権利利益を養護する観点から整備及び充実に取り組まれてきたものであるが、依然として児童虐待による死亡事例が後を絶たない。

平成28年3月10日の社会保障審議会児童部会「新たな子ども家庭福祉のあり方に関する専門委員会報告(提言)」において、「『防げる死』としてのも子ども虐待、事故、自殺による死亡から子どもを守ることは子どもの権利保障として重要であり、亡くなった子どもの死を検証し、それを子どもの福祉に活かすことは、子どもの権利を保障する大人の義務でもある。そのため死亡事例や重大事例の検証は欠かせない。現に、これまでの死亡事例検証により多くのことが明らかになり、施策に繋がってきた。」と提言があったように、児童虐待による死亡事例や重症事例を検証することは虐待の未然防止、さらには、こどもの死を防ぐことに繋がる。

実際の現場では虐待相談対応件数が増加する中であっても、多くの関係者が虐待を受けた子どもたちの安全確保を第一に関わり、虐待に至らないよう養育者に支援するなど、日々懸命な努力がなされている。虐待対応に関係する方々には、本報告の内容に鑑み、他の機関や関係者との連携のあり方等、改めて自らの対応及び自らの組織としての対応について積極的に振り返る機会としていただくことを願う。

最後に、日々、児童虐待防止対策に当たる現場の関係者の方々に心から敬意を表するとともに、本報告が一人でも多くのこどもを児童虐待から守ることに資することを望んでやまない。

**こども家庭審議会児童虐待防止対策部会  
児童虐待等要保護事例の検証に関する専門委員会**

○委員名簿（第19次報告）

- ◎ 相澤 仁 大分大学福祉健康科学部 教授  
大木 幸子 杏林大学保健学部 教授  
川並 利治 金沢星稜大学人間科学部 教授  
川松 亮 明星大学人文学部 教授  
木下 あゆみ 国立病院機構 四国こどもとおとなの医療センター  
小児アレルギー科医長 育児支援対策室長  
鈴木 浩之 立正大学社会福祉学部 准教授  
高橋 温 新横浜法律事務所 弁護士  
納米 恵美子 特定非営利活動法人全国女性会館協議会 代表理事  
野口 まゆみ 医療法人西口クリニック 婦人科院長  
星野 崇啓 さいたま子どものこころクリニック 院長

◎ 委員長

(50音順)  
(令和5年9月1日時点)

○委員会開催経過

- ・第104回 令和4年11月4日
- ・第105回 令和4年11月30日
- ・第106回 令和5年1月16日
- ・第107回 令和5年2月16日
- ・第108回 令和5年3月13日
- ・第109回 令和5年5月31日
- ・第110回 令和5年7月5日

○現地調査（ヒアリング調査）経過

- ・令和4年12月26日
- ・令和5年1月5日
- ・令和5年1月6日
- ・令和5年3月1日

## 集計表一覧

	頁	第 18 次報告における表番号
<b>5 個別調査票による死亡事例の調査結果</b>		
表 1 死亡事例数及び人数(心中以外の虐待死)	109	表1-1-1
表 2 死亡事例数及び人数(心中による虐待死)	110	表1-1-2
表 3 死亡時点のこどもの年齢(心中以外の虐待死)	111	表1-2-1-1
表 4 死亡時点のこどもの年齢(心中による虐待死)	112	表1-2-1-2
表 5 死亡した0歳児の月齢	113	表1-2-1-3
表 6 死因となった主な虐待の種類(心中以外の虐待死)	114	表1-3-1
表 7 死因となった主な虐待の種類「ネグレクト」のうち「転落死」した人数(心中以外の虐待死)	114	
表 8 直接の死因(心中以外の虐待死)	115	表1-3-2-1
表 9 直接の死因(心中による虐待死)	116	表1-3-2-1
表 10 AHT(虐待による乳幼児頭部外傷)(疑いを含む)の医師による診断の有無	117	
表 11 直接の死因「頭部外傷」のうち乳幼児揺さぶられ症候群(SBS)(疑い含む)の有無	118	表1-3-2-2
表 12 乳幼児揺さぶられ症候群(SBS)(疑い含む)の具体的事例(年齢順)(第 11 次～第 18 次)	118	表1-3-2-4
表 13 主たる加害者(心中以外の虐待死)	119	表1-3-3-1
表 14 主たる加害者(心中による虐待死)	120	表1-3-3-2
表 15 主たる加害者と死亡したこどもの年齢(心中以外の虐待死)	121	表1-3-3-3
表 16 主たる加害者と死亡したこどもの年齢(心中による虐待死)	122	表1-3-3-4
表 17 死因となった主な虐待の種類と主たる加害者(心中以外の虐待死)	123	表1-3-3-5
表 18 加害の動機(心中以外の虐待死)	124	表1-3-4-1
表 19 加害の動機(心中による虐待死)(複数回答)	125	表1-3-4-2
表 20 妊娠期・周産期の問題 (心中以外の虐待死)(複数回答)	127	表1-4-1-1
表 21 妊娠期・周産期の問題 (心中による虐待死)(複数回答)	128	表1-4-1-2
表 22 乳幼児健康診査の受診の有無	130	表1-4-2-1
表 23 予防接種の有無	130	表1-4-2-2
表 24 乳幼児健康診査の未受診者への対応(複数回答)	131	表1-4-2-3
表 25 こどもの疾患・障害等の有無等(複数回答)	132	表1-4-3-1
表 26 障害ありの場合の手帳の有無	132	表1-4-3-2
表 27 疾患・障害等があったこどもと関係機関の関与状況(複数回答)	133	表1-4-3-3
表 28 こどもの情緒・行動上の問題(複数回答)	134	表1-4-4
表 29 こどもの養育機関・教育機関の所属	135	表1-4-5
表 30 養育者(実母)の心理的・精神的問題等(心中以外の虐待死)(複数回答)	137	表1-5-1-1
表 31 養育者(実母)の心理的・精神的問題等(心中による虐待死)(複数回答)	138	表1-5-1-2
表 32 養育者(実父)の心理的・精神的問題等(心中以外の虐待死)(複数回答)	140	表1-5-1-3
表 33 養育者(実父)の心理的・精神的問題等(心中による虐待死)(複数回答)	141	表1-5-1-4
表 34 虐待通告の有無と通告先(心中以外の虐待死)	142	表1-6-1-1
表 35 虐待通告の有無と通告先(心中による虐待死)	143	表1-6-1-2
表 36 児童相談所の関与状況(心中以外の虐待死)	144	表1-6-2-1

	頁	第 18 次報告における表番号
表 37 児童相談所の関与状況(心中による虐待死)	144	表1-6-2-2
表 38 児童相談所と市区町村(虐待対応担当部署)の関与状況	145	表1-6-2-3
表 39 児童相談所における相談種別(複数回答)	145	表1-6-2-4
表 40 児童相談所における虐待についての認識(心中以外の虐待死)	146	表1-6-2-5
表 41 児童相談所における虐待についての認識(心中による虐待死)	146	表1-6-2-6
表 42 児童相談所におけるリスク判定の定期的な見直し状況(心中以外の虐待死)	147	表1-6-2-7
表 43 児童相談所におけるリスク判定の定期的な見直し状況(心中による虐待死)	147	表1-6-2-8
表 44 児童相談所による最終安全確認の時期	148	表1-6-2-9
表 45 児童相談所による安全確認方法	148	表1-6-2-1
表 46 市区町村(虐待対応担当部署)の関与状況(心中以外の虐待死)	149	表1-6-3-1
表 47 市区町村(虐待対応担当部署)の関与状況(心中による虐待死)	149	表1-6-3-2
表 48 市区町村(虐待対応担当部署)における相談種別(複数回答)	150	表1-6-3-3
表 49 市区町村の相談受付経路(複数回答)	151	表1-6-3-4
表 50 児童相談所と市区町村(虐待対応担当部署)の関与の状況	152	表1-6-4
表 51 その他の関係機関の関与状況(心中以外の虐待死)(不明を除く)	153	表1-6-5-1
表 52 その他の関係機関の関与状況(心中による虐待死)(不明を除く)	155	表1-6-5-2
表 53 児童相談所及び関係機関の関与状況(心中以外の虐待死)	158	表1-6-6-1
表 54 児童相談所及び関係機関の関与状況(心中による虐待死)	158	表1-6-6-2
表 55 関係機関間の連携状況	159	表1-6-7
表 56 関係機関から児童相談所への情報提供(通告を除く)	160	表1-6-8-1
表 57 関係機関から市区町村(虐待対応担当部署)への情報提供(通告を除く)	161	表1-6-8-2
表 58 関係機関から市区町村の母子保健担当部署(保健センター等)への情報提供(通告を除く)	161	表1-6-8-3
表 59 死亡事例発生地域における要保護児童対策地域協議会の活用状況	162	表1-7-1-1
表 60 要保護児童対策地域協議会の活用状況と死亡事例における関係機関の連携状況(心中以外の虐待死)	163	表1-7-1-2
表 61 要保護児童対策地域協議会の活用状況と死亡事例における関係機関の連携状況(心中による虐待死)	163	表1-7-1-3
表 62 要保護児童対策地域協議会における本事例についての検討会議状況	164	表1-7-2-1
表 63 要保護児童対策地域協議会における本事例についての検討取扱い状況	164	表1-7-2-2
表 64 本事例に関する行政機関内部における検証の実施状況	165	表1-8-1
表 65 第三者による本事例についての検証の実施状況	165	表1-8-2
表 66 0歳児の心中以外の虐待死事例の死亡人数の推移(心中以外の虐待死)	166	表1-9-1-1
表 67 0日・0か月児事例の死亡人数の推移と0歳児の心中以外の虐待死事例における割合	166	表1-9-1-2
表 68 0日・0か月児事例の日齢別死亡人数	166	表1-9-1-3
表 69 0日・0か月児事例の加害者	167	表1-9-2-1
表 70 0日・0か月児事例の加害者	167	表1-9-2-2
表 71 0日・0か月児事例の虐待の種類	168	表1-9-2-3
表 72 妊娠期・周産期の問題と虐待の種類(遺棄)について	168	表1-9-2-4
表 73 0日・0か月児事例における妊娠期・周産期の問題(遺棄)の有無と遺棄された場所	169	表1-9-2-5

	頁	第 18 次報告における表番号
表 74 0日・0か月児事例における直接の死因	170	表1-9-2-7
表 75 0日・0か月児事例が発覚した経緯	171	表1-9-2-8
表 76 0日・0か月児事例における出産場所	172	表1-9-2-9
表 77 0日・0か月児事例における自宅内での出産場所	173	表1-9-2-1
表 78 0日・0か月児事例における実母の年齢	174	表1-9-3-1
表 79 0日・0か月児事例における同居の養育者の状況	175	表1-9-3-3
表 80 0日・0か月児事例における祖父母との同居状況	175	表1-9-3-4
表 81 家計を支えている主たる者	176	表1-9-3-5
表 82 世帯収入の状況	176	表1-9-3-6
表 83 実母の就業状況	177	表1-9-3-7
表 84 0日・0か月児事例における実母の妊娠期・周産期の問題(複数回答)	177	表1-9-3-8
表 85 0日・0か月児事例の実父の状況	178	表1-9-3-9
表 86 0日・0か月児事例の実父の年齢	178	表1-9-3-1
表 87 0日・0か月児事例の関係機関の関与あり	179	表1-9-4
表 88 虐待の加害者が実母であった事例数とそのこどもの死亡人数の推移	180	表1-10-1
表 89 精神疾患のある実母の診断名(疾病、傷害及び死因分類)(複数回答)(第5次報告から第18次報告までの累計)	181	表1-10-2-1
表 90 こどもの死亡時における実母の年齢(精神疾患あり)(第5次報告から第19次報告までの累計)	182	表1-10-2-2
表 91 こどもの死亡時における実母の年齢(精神疾患なし)(第5次報告から第19次報告までの累計)	182	表1-10-2-3
表 92 妊娠期・周産期の問題(精神疾患あり)(第5次報告から第19次報告までの累計)	183	表1-10-2-4
表 93 妊娠期・周産期の問題(精神疾患なし)(第5次報告から第19次報告までの累計)	184	表1-10-2-5
表 94 実母による虐待の類型(精神疾患あり)(第5次報告から第19次報告までの累計)	185	表1-10-3-1
表 95 実母による虐待の類型(精神疾患なし)(第5次報告から第19次報告までの累計)	185	表1-10-3-2
表 96 直接の死因(精神疾患あり)(第5次報告から第19次報告までの累計)	186	表1-10-3-3
表 97 直接の死因(精神疾患なし)(第5次報告から第19次報告までの累計)	187	表1-10-3-4
表 98 年齢別の直接死因(精神疾患あり)(第5次報告から第19次報告までの累計)(心中以外の虐待死)	188	表1-10-3-5
表 99 年齢別の直接死因(精神疾患あり)(第5次報告から第19次報告までの累計)(心中による虐待死)	189	表1-10-3-6
表 100 年齢別の直接死因(精神疾患なし)(第5次報告から第19次報告までの累計)(心中以外の虐待死)	190	表1-10-3-7
表 101 年齢別の直接死因(精神疾患なし)(第5次報告から第19次報告までの累計)(心中による虐待死)	191	表1-10-3-8
表 102 こどもの死亡時の年齢(精神疾患あり)(第5次報告から第19次報告までの累計)	192	表1-10-3-9
表 103 こどもの死亡時の年齢(精神疾患なし)(第5次報告から第19次報告までの累計)	193	表1-10-3-10
表 104 こどもの性別(精神疾患あり)(第5次報告から第19次報告までの累計)	194	表1-10-3-11

	頁	第 18 次報告における表番号
表 105 こどもの情緒・行動上の問題(精神疾患あり)(第5次報告から第 19 次報告までの累計)	195	表1-10-3-12
表 106 こどもの情緒・行動上の問題(精神疾患なし)(第5次報告から第 19 次報告までの累計)	196	表1-10-3-13
表 107 支援者の有無(精神疾患あり)(第5次報告から第 19 次報告までの累計)	197	表1-10-3-14
表 108 支援者の有無(精神疾患なし)(第5次報告から第 19 次報告までの累計)	198	表1-10-3-15
表 109 関係機関の関与(精神疾患あり)(第5次報告から第 19 次報告までの累計)	199	表1-10-4-1
表 110 関係機関の関与(精神疾患なし)(第5次報告から第 19 次報告までの累計)	200	表1-10-4-2
表 111 市区町村関与の状況と虐待の認識(精神疾患あり)(第5次報告から第 19 次報告までの累計)	201	表1-10-4-3
表 112 市区町村関与の状況と虐待の認識(精神疾患なし)(第5次報告から第 19 次報告までの累計)	202	表1-10-4-4
<b>6 地方公共団体における検証等に関する調査結果</b>		
表 113 検証組織の設置状況	206	表2-1-1-1
表 114 検証組織を設置していない理由	207	表2-1-1-2
表 115 検証組織の設置形態	207	表2-1-2
表 116 検証組織の設置要綱の有無	207	表2-1-3
表 117 検証対象の範囲の定め	208	表2-1-4-1
表 118 検証対象の範囲の内容	208	表2-1-4-2
表 119 事務局の設置場所	208	表2-1-5-1
表 120 検証委員の委嘱の有無	208	表2-1-5-2
表 121 検証委員の人数	209	表2-1-6-1
表 122 検証委員の内訳(複数回答)	210	表2-1-6-2
表 123 教員・研究者の専門分野(複数回答)	210	表2-1-6-3
表 124 「医師」の専門分野(複数回答)	211	表2-1-6-4
表 125 令和2年度の子ども虐待による死亡事例の有無	211	表2-2-1-1
表 126 地方公共団体当たりの事例数	211	表2-2-1-2
表 127 地方公共団体による検証状況	212	表2-2-2-1
表 128 検証していない理由(複数回答)	213	表2-2-2-2
表 129 地方公共団体による検証状況と児童相談所等の関与状況	213	表2-2-2-3
表 130 検証した事例の中で、検証の際、関係者のヒアリングの有無	213	表2-2-2-4
表 131 検証した事例の中で、検証の際、ヒアリングしていない理由(複数回答)	213	表2-2-2-5
表 132 検証した事例の中で、現地視察の実施の有無	213	表2-2-2-6
表 133 地方公共団体による検証報告書数	214	表2-2-3
表 134 検証にかかった期間	214	表2-2-4
表 135 検証における支障の有無	215	表2-2-5
表 136 検証報告書の周知方法(複数回答)	216	表2-2-6-1
表 137 検証報告書の周知方法「関係者への研修・会議で使用」における関係者(複数回答)	216	表2-2-6-2
表 138 検証報告の提言に対する対応の有無	217	表2-2-7
表 139 検証報告の提言に対する取組状況の公表の有無	217	表2-2-8



	頁	第 18 次報告における表番号
表 140 検証をしていない事例について、心中(未遂を含む)・心中以外の虐待死の別	218	表2-2-9-1
表 141 検証をしていない事例について、関係機関の関与(複数回答)	218	表2-2-9-2
表 142 検証をしていない理由(複数回答)	218	表2-2-9-3
表 143 第 17 次報告の周知先(複数回答)	219	表2-3-1-1
表 144 「関係機関へ配布」の関係機関(複数回答)	219	表2-3-1-2
表 145 第 17 次報告の提言に対する取組	221	
表 146 第 17 次報告の提言に対する取組	222	
表 147 第 17 次報告の提言に対する取組	222	
表 148 第 17 次報告の提言に対する取組	223	
表 149 第 17 次報告の提言に対する取組	223	

## こども虐待による死亡事例等の検証結果等について

こども家庭審議会児童虐待防止対策部会  
児童虐待等要保護事例の検証に関する専門委員会

第19次報告

[＜資料編＞](#)

令和5年9月



集計表一覧

第18次報告 資料編における 表番号	頁	第18次報告 資料編における 表番号
表 1	死亡した子どもの性別（心中以外の虐待死）	1
表 2	死亡した子どもの性別（心中による虐待死）	1
表 3	死亡時点の子ども年齢（心中以外の虐待死）の経年	2
表 4	死亡時点の子ども年齢（心中による虐待死）の経年	3
表 5	死亡時点の子ども年齢（3歳以下）（心中以外の虐待死）	4
表 6	死亡時点の子ども年齢（心中以外の虐待死）の経年	4
表 7	死因となった主な虐待の種類（3歳未満と3歳以上）（心中以外の虐待死）	5
表 8	死因となった主な虐待の種類（3歳未満と3歳以上）（心中以外の虐待死）	5
表 9	虐待の種類	5
表 10	直接の死因（3歳未満と3歳以上）（心中以外の虐待死）	5
表 11	確認された虐待の期間	6
表 12	死亡時の虐待以前に確認された虐待の有無（心中以外の虐待死）	6
表 13	死亡時の虐待以前に確認されたネグレクトの内容（心中以外の虐待死）（複数回答）	6
表 14	主たる加害者（心中以外の虐待死）の経年	7
表 15	主たる加害者（心中による虐待死）の経年	8
表 16	主たる加害者（3歳未満と3歳以上）（心中以外の虐待死）	9
表 17	死因となった主な虐待の種類と主たる加害者（心中による虐待死）	9
表 18	加害の動機（心中以外の虐待死）の経年	10
表 19	加害の動機（3歳未満と3歳以上）（心中以外の虐待死）	11
表 20	加害の動機（心中による虐待死）（3歳未満と3歳以上）（複数回答）	11
表 21	妊娠・周産期の問題（心中以外の虐待死）（複数回答）の経年	12
表 22	妊娠・周産期の問題（心中による虐待死）（複数回答）の経年	13
表 23	「予期しない妊娠」計画していない妊娠と関連する妊娠・周産期の問題（心中以外の虐待死）	14
表 24	連続した欠席（休業日を除き連続して7日以上）の有無（死亡の1年程度前から死亡までの期間にみられたものと、その対応）	14
表 25	連続した欠席（休業日を除き連続して7日以上）をどの機関が把握していたのか、その情報をどの機関と共有していたのか	14
表 26	子どもの施設等への入所経験（心中以外の虐待死）（複数回答）	15
表 27	子どもの施設等への入所経験（心中による虐待死）（複数回答）	16
表 28	一時保護及び児童福祉法申立て・措置の有無（第19次報告新規）	16
表 29	養育者の世帯の状況（心中以外の虐待死）	17
表 30	養育者の世帯の状況（心中による虐待死）	17
表 31	祖父母との同居の状況	18
表 32	実父母及び祖父母以外の者との同居の状況	18
表 33	子どもの死亡時における実父母の年齢	18
表 34	（実母の生育歴）成人前に両親死亡（心中以外の虐待死）	19
表 35	（実母の生育歴）成人前に両親死亡（心中による虐待死（未遂含む））	19
表 36	（実母の生育歴）ひとり親家庭（心中以外の虐待死）	19
表 37	（実母の生育歴）ひとり親家庭（心中による虐待死（未遂含む））	20
表 38	（実母の生育歴）継親子関係（心中以外の虐待死）	20
表 39	（実母の生育歴）継親子関係（心中による虐待死（未遂含む））	20
表 40	（実母の生育歴）養子・里子体験（心中以外の虐待死）	21
表 41	（実母の生育歴）養子・里子体験（心中による虐待死（未遂含む））	21
表 42	（実母の生育歴）施設入所体験（心中以外の虐待死）	21
表 43	（実母の生育歴）施設入所体験（心中による虐待死（未遂含む））	22
表 44	（実母の生育歴）両親間にDVがあった（心中以外の虐待死）	22

第18次報告 資料編における 表番号	頁	第18次報告 資料編における 表番号
表 45	（実母の生育歴）両親間にDVがあった（心中による虐待死（未遂含む））	22
表 46	（実母の生育歴）非行歴（心中以外の虐待死）	23
表 47	（実母の生育歴）非行歴（心中による虐待死（未遂含む））	23
表 48	（実母の生育歴）犯罪歴（心中以外の虐待死）	23
表 49	（実母の生育歴）犯罪歴（心中による虐待死（未遂含む））	24
表 50	（実母の生育歴）その他（心中以外の虐待死）	24
表 51	（実母の生育歴）その他（心中による虐待死（未遂含む））	24
表 52	（実母の生育歴）最終学歴（心中以外の虐待死）	25
表 53	（実母の生育歴）最終学歴（心中による虐待死（未遂含む））	25
表 54	（実母の生育歴）虐待を受けた体験（心中以外の虐待死）	26
表 55	（実母の生育歴）虐待を受けた体験（心中による虐待死（未遂含む））	27
表 56	養育者（実母）の心理的・精神的問題等（心中以外の虐待死）（複数回答）の経年	28
表 57	養育者（実母）の心理的・精神的問題等（心中による虐待死）（複数回答）の経年	29
表 58	（実父の生育歴）成人前に両親死亡（心中以外の虐待死）	30
表 59	（実父の生育歴）成人前に両親死亡（心中による虐待死（未遂含む））	30
表 60	（実父の生育歴）ひとり親家庭（心中以外の虐待死）	30
表 61	（実父の生育歴）ひとり親家庭（心中による虐待死（未遂含む））	31
表 62	（実父の生育歴）継親子関係（心中以外の虐待死）	31
表 63	（実父の生育歴）継親子関係（心中による虐待死（未遂含む））	31
表 64	（実父の生育歴）養子・里子体験（心中以外の虐待死）	32
表 65	（実父の生育歴）養子・里子体験（心中による虐待死（未遂含む））	32
表 66	（実父の生育歴）施設入所体験（心中以外の虐待死）	32
表 67	（実父の生育歴）施設入所体験（心中による虐待死（未遂含む））	33
表 68	（実父の生育歴）両親間にDVがあった（心中以外の虐待死）	33
表 69	（実父の生育歴）両親間にDVがあった（心中による虐待死（未遂含む））	33
表 70	（実父の生育歴）非行歴（心中以外の虐待死）	34
表 71	（実父の生育歴）非行歴（心中による虐待死（未遂含む））	34
表 72	（実父の生育歴）犯罪歴（心中以外の虐待死）	34
表 73	（実父の生育歴）犯罪歴（心中による虐待死（未遂含む））	35
表 74	（実父の生育歴）その他（心中以外の虐待死）	35
表 75	（実父の生育歴）その他（心中による虐待死（未遂含む））	35
表 76	（実父の生育歴）最終学歴（心中以外の虐待死）	36
表 77	（実父の生育歴）最終学歴（心中による虐待死（未遂含む））	36
表 78	（実父の生育歴）虐待を受けた体験（心中以外の虐待死）	37
表 79	（実父の生育歴）虐待を受けた体験（心中による虐待死（未遂含む））	38
表 80	養育者（実父）の心理的・精神的問題等（心中以外の虐待死）（複数回答）の経年	39
表 81	養育者（実父）の心理的・精神的問題等（心中による虐待死）（複数回答）の経年	40
表 82	子どもの死亡時における加害者の年齢	41
表 83	（実父母以外の加害者の生育歴）成人前に両親死亡（心中以外の虐待死）	41
表 84	（実父母以外の加害者の生育歴）ひとり親家庭（心中以外の虐待死）	41
表 85	（実父母以外の加害者の生育歴）継親子関係（心中以外の虐待死）	42
表 86	（実父母以外の加害者の生育歴）養子・里子体験（心中以外の虐待死）	42
表 87	（実父母以外の加害者の生育歴）施設入所体験（心中以外の虐待死）	42
表 88	（実父母以外の加害者の生育歴）両親間にDVがあった（心中以外の虐待死）	43
表 89	（実父母以外の加害者の生育歴）非行歴（心中以外の虐待死）	43
表 90	（実父母以外の加害者の生育歴）犯罪歴（心中以外の虐待死）	43
表 91	（実父母以外の加害者の生育歴）その他（心中以外の虐待死）	44

第18次報告 資料編における 表番号	頁	第18次報告 資料編における 表番号
表 92 (実父母以外の加害者の生育歴) 虐待を受けた体験 (心中以外の虐待死)	44	表 79
表 93 実父母以外の加害者の心身の状況 (子どもの死亡時) (複数回答)	45	表 80
表 94 家計を支えている主たる者	45	表 81
表 95 こどもの住居の状況	45	表 82
表 96 家庭の経済状況	46	表 83
表 97 家庭の経済状況 (家計を支えている主たる者別)	46	表 84
表 98 こどもの死亡時における実父母の就業状況	46	表 85
表 99 こどもの死亡時における実父母の就業状況 (家計を支えている主たる者別)	46	表 86
表 100 死亡したこどもが出生してから転居回数	46	表 87
表 101 家庭の地域社会との接触状況 (心中以外の虐待死)	47	表 88
表 102 家庭の地域社会との接触状況 (心中による虐待死)	47	表 89
表 103 家庭の親族との接触状況 (心中以外の虐待死)	48	表 90
表 104 家庭の親族との接触状況 (心中による虐待死)	48	表 91
表 105 養育の支援の状況	49	表 92
表 106 行政機関等による子育て支援事業の利用状況	49	表 93
表 107 各種届出、制度等の利用状況 (複数回答)	50	表 94
表 108 きょうだいの状況	50	表 95
表 109 出生順位	50	表 96
表 110 きょうだいの死亡時期 (心中以外の虐待死)	51	表 97
表 111 きょうだいの死亡時期 (心中による虐待死 (未遂含む))	51	表 98
表 112 きょうだいの性別	52	表 99
表 113 きょうだいの年齢	52	表 100
表 114 きょうだいの同居の状況 (死亡事案発生時)	52	表 101
表 115 きょうだいの養育機関・教育機関の所属	52	表 102
表 116 きょうだいが虐待を受けた経験	53	表 103
表 117 きょうだいが虐待を受けた時期 (心中以外の虐待死)	54	表 104
表 118 虐待を受けた時期 (心中による虐待死 (未遂含む))	54	表 105
表 119 きょうだいに對する児童相談所の関与	55	表 106
表 120 きょうだいに對する市区町村の関与	55	表 107
表 121 こどもの死亡時のきょうだいの居所	55	表 109
表 122 虐待通告の有無と通告先 (心中以外の虐待死) の経年	56	
表 123 虐待通告の有無と通告先 (心中による虐待死) の経年	56	
表 124 通告回数	57	表 110
表 125 児童相談所への通告者	57	表 111
表 126 市区町村への通告者	58	表 112
表 127 通告理由 (心中以外の虐待死) (複数回答)	59	表 113
表 128 通告理由 (心中による虐待死) (複数回答)	60	表 114
表 129 目視によるこどもの安全確認	61	表 115
表 130 通告後48時間以内の対応の有無	61	表 116
表 131 48時間を超えた理由 (複数回答)	61	表 117
表 132 通告後48時間以内の対応の結果	61	表 118
表 133 警察への情報提供	62	表 119
表 134 児童相談所の関与状況 (心中以外の虐待死) の経年	62	
表 135 児童相談所の関与状況 (心中による虐待死) の経年	62	
表 136 児童相談所の関与の有無 (3歳未満と3歳以上) (心中以外の虐待死)	63	表 120
表 137 児童相談所の相談受付経路 (複数回答)	64	表 121
表 138 児童相談所における虐待についての認識 (心中以外の虐待死) の経年	65	

第18次報告 資料編における 表番号	頁	第18次報告 資料編における 表番号
表 139 児童相談所における虐待についての認識 (心中による虐待死) の経年	65	
表 140 児童相談所におけるリスク判定の定期的な見直し状況 (心中以外の虐待死) の経年	65	
表 141 児童相談所におけるリスク判定の定期的な見直し状況 (心中による虐待死) の経年	66	
表 142 児童相談所によるこどもの接触状況	66	表 122
表 143 市区町村 (虐待対応担当部署) の関与状況 (心中以外の虐待死) の経年	67	
表 144 市区町村 (虐待対応担当部署) の関与状況 (心中による虐待死) の経年	67	
表 145 市区町村 (虐待対応担当部署) の関与の有無 (3歳未満と3歳以上) (心中以外の虐待死)	67	表 123
表 146 その他の関係機関の関与状況 (心中以外の虐待死) (不明を除く) の経年	68	
表 147 その他の関係機関の関与状況 (心中による虐待死) (不明を除く) の経年	71	
表 148 児童相談所及び関係機関の関与状況 (心中以外の虐待死) の経年	74	
表 149 児童相談所及び関係機関の関与状況 (心中による虐待死) の経年	74	
表 150 児童相談所を含む関係機関の関与 (3歳未満と3歳以上) (心中以外の虐待死)	75	表 124
表 151 児童相談所を含む関係機関の関与 (3歳未満と3歳以上) (心中による虐待死 (未遂含む))	75	表 125
表 152 死亡事例発生地域における要保護児童対策地域協議会の構成機関 (複数回答)	75	表 126
表 153 死亡事例発生地域における要保護児童対策地域協議会の実施状況 (年間開催回数)	76	表 127
表 154 実務者会議における1回当たりの検討事例数 (心中以外の虐待死)	76	表 128
表 155 実務者会議における1回当たりの時間 (心中以外の虐待死)	76	表 129
表 156 要保護児童対策地域協議会における「要保護児童」の区分	77	表 130
表 157 児童相談所と市区町村 (虐待対応担当部署) の関与と要保護児童対策地域協議会での検討の状況	77	表 131
表 158 本事例に関する死亡情報の手先 (複数回答)	77	表 132
表 159 行政機関内部における検証組織の構成	77	表 133
表 160 こどもの死亡直後のきょうだいへの対応	78	表 108
表 161 児童相談所の組織体制 (心中以外の虐待死)	78	表 134
表 162 担当職員の受持ち事例数 (心中以外の虐待死)	78	表 135
表 163 担当職員の受持ち事例数のうち虐待相談の数 (心中以外の虐待死)	78	表 136
表 164 虐待相談事例の重症度別件数 (心中以外の虐待死)	79	表 137
表 165 1か月間の相談対応件数 (訪問、来所相談) (心中以外の虐待死)	79	表 138
表 166 0歳児の心中以外の虐待死事例の死亡人数の推移 (心中以外の虐待死) の経年	80	
表 167 0日・0か月児事例の死亡人数の推移と0歳児の心中以外の虐待死事例における割合の経年	80	
表 168 0日・0か月児事例の虐待の類型の経年	80	
表 169 虐待の加害者が実母であった事例数とそのこどもの死亡人数の推移の経年	81	
表 170 乳児家庭全戸訪問事業の訪問者 (複数回答)	82	表 139
表 171 養育支援訪問事業で専門的相談支援を行う訪問者 (複数回答)	82	表 140
表 172 子育て支援事業の実施状況 (心中以外の虐待死)	82	表 141
表 173 子育て支援事業の実施状況 (心中による虐待死)	82	表 142

1. 個別調査票による死亡事例の調査結果

(1) 死亡したこどもの特性

① こどもの性別

表 1 死亡したこどもの性別（心中以外の虐待死）

区分	第1次	第2次	第3次	第4次	第5次	第6次	第7次	第8次	第9次	第10次	第11次	第12次	第13次	第14次	第15次	第16次	第17次	第18次	第19次	総数
男	人数	9	23	20	34	50	33	28	30	27	23	20	26(3)	26(11)	23(8)	30(15)	26(14)	26(6)	28(14)	510
	構成割合	36.0%	46.0%	35.7%	55.7%	64.1%	49.3%	54.9%	51.7%	52.9%	63.9%	45.5%	50.0%	53.1%	44.2%	55.6%	45.6%	53.1%	56.0%	51.6%
女	人数	16	27	31	27	28	29	23	27	23	13	22	26(5)	22(6)	23(10)	15(4)	26(17)	22(9)	21(7)	439
	構成割合	64.0%	54.0%	55.4%	44.3%	35.9%	43.3%	36.7%	45.1%	45.1%	36.1%	50.0%	50.0%	44.9%	44.2%	27.8%	45.6%	44.9%	42.0%	44.4%
不明	人数	0	0	5	0	5	3	0	1	1	0	2	0(0)	1(1)	6(5)	9(3)	5(4)	1(0)	1(0)	40
	構成割合	0.0%	0.0%	8.9%	0.0%	0.0%	6.1%	0.0%	1.7%	2.0%	0.0%	4.5%	0.0%	2.0%	11.5%	16.7%	8.8%	2.0%	2.0%	4.0%
計	人数	25	50	56	61	78	67	51	58	51	36	44	52(8)	49(18)	52(23)	54(22)	57(35)	49(15)	50(21)	989
	構成割合	100.0%	100.0%	100.0%	100.0%	100.0%	100.0%	100.0%	100.0%	100.0%	100.0%	100.0%	100.0%	100.0%	100.0%	100.0%	100.0%	100.0%	100.0%	100.0%

表 2 死亡したこどもの性別（心中による虐待死）

区分	第1次	第2次	第3次	第4次	第5次	第6次	第7次	第8次	第9次	第10次	第11次	第12次	第13次	第14次	第15次	第16次	第17次	第18次	第19次	総数
男	人数	-	3	21	32	25	25	22	23	22	19	16	11(0)	19(2)	6(0)	10(1)	9(5)	13(0)	14(0)	322
	構成割合	-	37.5%	70.0%	49.2%	50.0%	41.0%	64.1%	46.8%	56.1%	56.4%	57.6%	59.3%	34.4%	67.9%	46.2%	52.6%	42.9%	46.4%	58.3%
女	人数	-	5	9	33	32	35	25	18	17	14	11	21(0)	9(1)	7(0)	9(2)	12(1)	15(0)	10(0)	296
	構成割合	-	62.5%	30.0%	50.8%	50.0%	57.4%	35.9%	53.2%	43.9%	43.6%	40.7%	65.6%	32.1%	53.8%	47.4%	57.1%	53.6%	41.7%	47.8%
不明	人数	-	0	0	0	1	0	0	0	0	0	0	0(0)	0(0)	0(0)	0(0)	0(0)	0(0)	0(0)	1
	構成割合	-	0.0%	0.0%	0.0%	0.0%	0.0%	0.0%	0.0%	0.0%	0.0%	0.0%	0.0%	0.0%	0.0%	0.0%	0.0%	0.0%	0.0%	0.2%
計	人数	-	8	30	65	64	39	47	41	39	33	27	32(0)	28(3)	13(0)	19(3)	21(6)	28(0)	24(0)	619
	構成割合	-	100.0%	100.0%	100.0%	100.0%	100.0%	100.0%	100.0%	100.0%	100.0%	100.0%	100.0%	100.0%	100.0%	100.0%	100.0%	100.0%	100.0%	100.0%

注) 表の中で「-」かつ網掛けの箇所は調査が実施されていない事項。(以下同様の取扱いとする。)

② こどもの年齢

表3 死亡時点のこどもの年齢（心中以外の虐待死）の経年

区分	第1次	第2次	第3次	第4次	第5次	第6次	第7次	第8次	第9次	第10次	第11次	第12次	第13次	第14次	第15次	第16次	第17次	第18次	第19次	総数
	人数 構成割合	人数 構成割合	人数 構成割合	人数 構成割合	人数 構成割合	人数 構成割合	人数 構成割合	人数 構成割合	人数 構成割合	人数 構成割合	人数 構成割合	人数 構成割合	人数 構成割合	人数 構成割合	人数 構成割合	人数 構成割合	人数 構成割合	人数 構成割合	人数 構成割合	人数 構成割合
0歳	11 44.0%	23 46.0%	20 35.7%	20 32.8%	37 47.4%	39 58.2%	20 40.8%	23 45.1%	25 43.1%	22 43.1%	16 44.4%	27 61.4%	30(4) 57.7%	32(11) 65.3%	28(14) 53.8%	22(10) 40.7%	28(14) 49.1%	32(10) 65.3%	24(11) 48.0%	479(74) 48.4%
1歳	3 12.0%	6 12.0%	6 10.7%	7 11.5%	11 14.1%	4 6.0%	8 16.3%	9 17.6%	8 13.8%	7 13.7%	3 8.3%	4 9.1%	4(2) 7.7%	6(3) 12.2%	7(2) 13.5%	6(3) 11.1%	3(3) 5.3%	1(0) 2.0%	6(2) 12.0%	109(15) 11.0%
2歳	5 20.0%	7 14.0%	1 1.8%	5 8.2%	6 7.7%	4 6.0%	3 6.1%	7 13.7%	6 10.3%	3 5.9%	5 13.9%	1 2.3%	3(1) 5.8%	2(0) 4.1%	2(1) 3.8%	3(2) 5.6%	3(1) 5.3%	2(1) 4.1%	1(1) 2.0%	69(7) 7.0%
3歳	1 4.0%	4 8.0%	9 16.1%	13 21.3%	9 11.5%	3 4.5%	7 14.3%	4 7.8%	3 5.2%	2 3.9%	2 5.6%	7 15.9%	5(0) 9.6%	2(1) 4.1%	4(1) 7.7%	3(1) 5.6%	7(5) 12.3%	4(0) 8.2%	6(2) 12.0%	95(10) 9.6%
4歳	2 8.0%	1 2.0%	6 10.7%	7 11.5%	3 3.8%	8 11.9%	2 4.1%	2 3.9%	4 6.9%	1 2.0%	0 0.0%	0 0.0%	1(0) 1.9%	1(0) 2.0%	2(0) 3.8%	1(0) 1.9%	2(2) 3.5%	3(2) 6.1%	2(2) 4.0%	48(6) 4.9%
5歳	2 8.0%	1 2.0%	3 5.4%	2 3.3%	3 3.8%	2 3.0%	3 6.1%	3 5.9%	2 3.4%	3 5.9%	3 8.3%	1 2.3%	2(0) 3.8%	1(0) 2.0%	1(0) 1.9%	2(1) 3.7%	0(0) 0.0%	2(1) 4.1%	1(0) 2.0%	37(2) 3.7%
6歳	1 4.0%	2 4.0%	2 3.6%	1 1.6%	1 1.3%	1 1.5%	0 0.0%	0 0.0%	1 1.7%	1 2.0%	1 2.8%	2 4.5%	1(0) 1.9%	0(0) 0.0%	2(1) 3.8%	1(0) 1.9%	1(1) 1.8%	1(0) 2.0%	2(0) 4.0%	21(2) 2.1%
7歳	0 0.0%	2 4.0%	2 3.6%	2 3.3%	2 2.6%	0 0.0%	2 4.1%	0 0.0%	2 3.4%	0 0.0%	1 2.8%	0 0.0%	2(0) 3.8%	0(0) 0.0%	0(0) 0.0%	1(0) 1.9%	0(0) 0.0%	0(0) 0.0%	1(0) 2.0%	17(0) 1.7%
8歳	0 0.0%	0 0.0%	1 1.8%	0 0.0%	1 1.3%	0 0.0%	0 0.0%	1 2.0%	0 0.0%	0 0.0%	0 0.0%	0 0.0%	0(0) 0.0%	0(0) 0.0%	0(0) 0.0%	1(0) 1.9%	0(0) 0.0%	0(0) 0.0%	0(0) 0.0%	4(0) 0.4%
9歳	0 0.0%	1 2.0%	0 0.0%	1 1.6%	0 0.0%	1 1.5%	1 2.0%	0 0.0%	2 3.4%	1 2.0%	0 0.0%	0 0.0%	1(0) 1.9%	0(0) 0.0%	1(0) 1.9%	1(1) 1.9%	1(0) 2.0%	1(0) 2.0%	0(0) 0.0%	12(1) 1.2%
10歳	0 0.0%	0 0.0%	0 0.0%	1 1.6%	1 1.3%	1 1.5%	0 0.0%	0 0.0%	1 1.7%	0 0.0%	0 0.0%	0 0.0%	0(0) 0.0%	0(0) 0.0%	0(0) 0.0%	1(0) 1.9%	1(0) 1.8%	0(0) 0.0%	0(0) 0.0%	6(0) 0.6%
11歳	0 0.0%	1 2.0%	1 1.8%	1 1.6%	1 1.3%	1 1.5%	0 0.0%	1 2.0%	0 0.0%	1 2.0%	0 0.0%	0 0.0%	0(0) 0.0%	1(0) 2.0%	0(0) 0.0%	0(0) 0.0%	0(0) 0.0%	0(0) 0.0%	1(1) 2.0%	9(1) 0.9%
12歳	0 0.0%	0 0.0%	0 0.0%	0 0.0%	0 0.0%	1 1.5%	0 0.0%	0 0.0%	1 1.7%	1 2.0%	0 0.0%	0 0.0%	0(0) 0.0%	1(0) 2.0%	0(0) 0.0%	0(0) 0.0%	0(0) 0.0%	0(0) 0.0%	0(0) 0.0%	4(0) 0.4%
13歳	0 0.0%	1 2.0%	0 0.0%	0 0.0%	1 1.3%	0 0.0%	0 0.0%	0 0.0%	1 1.7%	1 2.0%	0 0.0%	0 0.0%	0(0) 0.0%	0(0) 0.0%	0(0) 0.0%	0(0) 0.0%	1(0) 1.8%	0(0) 0.0%	0(0) 0.0%	5(0) 0.5%
14歳	0 0.0%	0 0.0%	0 0.0%	0 0.0%	0 0.0%	0 0.0%	0 0.0%	0 0.0%	1 1.7%	2 3.9%	0 0.0%	1 2.3%	2(1) 3.8%	1(1) 2.0%	0(0) 0.0%	0(0) 0.0%	1(1) 1.8%	1(1) 2.0%	0(0) 0.0%	9(4) 0.9%
15歳	0 0.0%	1 2.0%	0 0.0%	0 0.0%	0 0.0%	0 0.0%	1 2.0%	0 0.0%	0 0.0%	1 2.0%	0 0.0%	0 0.0%	0(0) 0.0%	0(0) 0.0%	0(0) 0.0%	0(0) 0.0%	0(0) 0.0%	0(0) 0.0%	1(1) 2.0%	4(1) 0.4%
16歳	0 0.0%	0 0.0%	1 1.8%	0 0.0%	2 2.6%	1 1.5%	0 0.0%	0 0.0%	1 1.7%	1 2.0%	0 0.0%	0 0.0%	0(0) 0.0%	0(0) 0.0%	0(0) 0.0%	0(0) 0.0%	0(0) 0.0%	0(0) 0.0%	1(0) 2.0%	7(0) 0.7%
17歳	0 0.0%	0 0.0%	0 0.0%	1 1.6%	0 0.0%	0 0.0%	0 0.0%	1 2.0%	0 0.0%	1 2.0%	0 0.0%	0 0.0%	0(0) 0.0%	0(0) 0.0%	0(0) 0.0%	0(0) 0.0%	1(1) 1.8%	0(0) 0.0%	0(0) 0.0%	4(1) 0.4%
不明	0 0.0%	0 0.0%	4 7.1%	0 0.0%	0 0.0%	1 1.5%	2 4.1%	0 0.0%	0 0.0%	3 5.9%	5 13.9%	1 2.3%	1(0) 1.9%	2(2) 4.1%	5(4) 9.6%	12(4) 22.2%	8(7) 14.0%	2(0) 4.1%	4(1) 8.0%	50(18) 5.1%
計	25 100.0%	50 100.0%	56 100.0%	61 100.0%	78 100.0%	67 100.0%	49 100.0%	51 100.0%	58 100.0%	51 100.0%	36 100.0%	44 100.0%	52(8) 100.0%	49(18) 100.0%	52(23) 100.0%	54(22) 100.0%	57(35) 100.0%	49(15) 100.0%	50(21) 100.0%	989(142) 100.0%

表 4 死亡時点のこどもの年齢（心中による虐待死）の経年

区分	第1次	第2次	第3次	第4次	第5次	第6次	第7次	第8次	第9次	第10次	第11次	第12次	第13次	第14次	第15次	第16次	第17次	第18次	第19次	総数
	人数	構成割合	人数	構成割合	人数	構成割合	人数	構成割合	人数	構成割合	人数	構成割合	人数	構成割合	人数	構成割合	人数	構成割合	人数	構成割合
0歳	-	12.5%	20.0%	10.8%	14.1%	11.5%	12.8%	6.4%	7.3%	10.3%	12.1%	11.1%	18.8%	3.6%	15.4%	31.6%	19.0%	3.6%	8.3%	74(3)
1歳	-	1	3	4	3	4	1	5	3	2	2	4	2(0)	2(1)	1(0)	1(0)	2(0)	0(0)	3(0)	43(1)
	-	12.5%	10.0%	6.2%	4.7%	6.6%	2.6%	10.6%	7.3%	5.1%	6.1%	14.8%	6.3%	7.1%	7.7%	5.3%	9.5%	0.0%	12.5%	6.9%
2歳	-	1	2	8	5	2	3	3	4	0	2	3	0(0)	0(0)	1(0)	0(0)	1(1)	5(0)	4(0)	44(1)
	-	12.5%	6.7%	12.3%	7.8%	3.3%	7.7%	6.4%	9.8%	0.0%	6.1%	11.1%	0.0%	0.0%	7.7%	0.0%	4.8%	17.9%	16.7%	7.1%
3歳	-	2	1	5	5	5	5	3	3	1	2	2	4(0)	2(0)	2(0)	0(0)	3(0)	2(0)	2(0)	49(0)
	-	25.0%	3.3%	7.7%	7.8%	8.2%	12.8%	6.4%	7.3%	2.6%	6.1%	7.4%	12.5%	7.1%	15.4%	0.0%	14.3%	7.1%	8.3%	7.9%
4歳	-	1	2	4	3	3	2	4	4	2	2	3	2(0)	1(0)	2(0)	1(0)	0(0)	4(0)	3(0)	43(0)
	-	12.5%	6.7%	6.2%	4.7%	4.9%	5.1%	8.5%	9.8%	5.1%	6.1%	11.1%	6.3%	3.6%	15.4%	5.3%	0.0%	14.3%	12.5%	6.9%
5歳	-	0	1	7	8	5	6	3	3	7	2	1	2(0)	0(0)	1(0)	1(0)	1(0)	2(0)	1(0)	51(0)
	-	0.0%	3.3%	10.8%	12.5%	8.2%	15.4%	6.4%	7.3%	17.9%	6.1%	3.7%	6.3%	0.0%	7.7%	5.3%	4.8%	7.1%	4.2%	8.2%
6歳	-	0	2	6	6	3	2	5	2	3	1	4	1(0)	8(1)	0(0)	2(0)	1(0)	2(0)	0(0)	48(1)
	-	0.0%	6.7%	9.2%	9.4%	4.9%	5.1%	10.6%	4.9%	7.7%	3.0%	14.8%	3.1%	28.6%	0.0%	10.5%	4.8%	7.1%	0.0%	7.8%
7歳	-	0	1	2	5	6	4	2	3	2	2	1	2(0)	0(0)	2(0)	0(0)	1(0)	2(0)	3(0)	38(0)
	-	0.0%	3.3%	3.1%	7.8%	9.8%	10.3%	4.3%	7.3%	5.1%	6.1%	3.7%	6.3%	0.0%	15.4%	0.0%	4.8%	7.1%	12.5%	6.1%
8歳	-	1	2	4	3	5	1	6	4	3	3	1	2(0)	4(0)	1(0)	0(0)	0(0)	1(0)	1(0)	42(0)
	-	12.5%	6.7%	6.2%	4.7%	8.2%	2.6%	12.8%	9.8%	7.7%	9.1%	3.7%	6.3%	14.3%	7.7%	0.0%	0.0%	3.6%	4.2%	6.8%
9歳	-	1	2	6	4	3	3	3	6	5	4	1	2(0)	1(1)	0(0)	2(1)	0(0)	3(0)	3(0)	49(2)
	-	12.5%	6.7%	9.2%	6.3%	4.9%	7.7%	6.4%	14.6%	12.8%	12.1%	3.7%	6.3%	3.6%	0.0%	10.5%	0.0%	10.7%	12.5%	7.9%
10歳	-	0	1	3	4	5	2	0	1	4	3	1	2(0)	3(0)	0(0)	2(0)	1(0)	1(0)	0(0)	33(0)
	-	0.0%	3.3%	4.6%	6.3%	8.2%	5.1%	0.0%	2.4%	10.3%	9.1%	3.7%	6.3%	10.7%	0.0%	10.5%	4.8%	3.6%	0.0%	5.3%
11歳	-	0	3	2	2	4	0	5	0	1	0	0	2(0)	4(0)	1(0)	0(0)	1(0)	2(0)	0(0)	27(0)
	-	0.0%	10.0%	3.1%	3.1%	6.6%	0.0%	10.6%	0.0%	2.6%	0.0%	0.0%	6.3%	14.3%	7.7%	0.0%	4.8%	7.1%	0.0%	4.4%
12歳	-	0	1	4	0	2	2	2	1	3	1	1	2(0)	0(0)	0(0)	1(0)	1(0)	0(0)	1(0)	22(0)
	-	0.0%	3.3%	6.2%	0.0%	3.3%	5.1%	4.3%	2.4%	7.7%	3.0%	3.7%	6.3%	0.0%	0.0%	5.3%	4.8%	0.0%	4.2%	3.6%
13歳	-	0	1	0	3	3	0	0	1	2	1	1	0(0)	1(0)	0(0)	0(0)	3(2)	0(0)	0(0)	16(2)
	-	0.0%	3.3%	0.0%	4.7%	4.9%	0.0%	0.0%	2.4%	5.1%	3.0%	3.7%	0.0%	3.6%	0.0%	0.0%	14.3%	0.0%	0.0%	2.6%
14歳	-	0	0	2	2	1	0	1	2	0	2	0	1(0)	0(0)	0(0)	1(0)	0(0)	0(0)	0(0)	12(0)
	-	0.0%	0.0%	3.1%	3.1%	1.6%	0.0%	2.1%	4.9%	0.0%	6.1%	0.0%	3.1%	0.0%	0.0%	5.3%	0.0%	0.0%	0.0%	1.9%
15歳	-	0	2	1	0	0	2	2	0	0	1	1	1(0)	0(0)	0(0)	0(0)	1(1)	2(0)	0(0)	13(1)
	-	0.0%	6.7%	1.5%	0.0%	0.0%	5.1%	4.3%	0.0%	0.0%	3.0%	3.7%	3.1%	0.0%	0.0%	0.0%	4.8%	7.1%	0.0%	2.1%
16歳	-	0	0	0	1	2	0	0	0	0	0	0	1(0)	1(0)	0(0)	0(0)	0(0)	0(0)	0(0)	5(0)
	-	0.0%	0.0%	0.0%	1.6%	3.3%	0.0%	0.0%	0.0%	0.0%	0.0%	0.0%	3.1%	3.6%	0.0%	0.0%	0.0%	0.0%	0.0%	0.8%
17歳	-	0	0	0	0	0	1	0	1	0	1	0	0(0)	0(0)	0(0)	0(0)	0(0)	1(0)	1(0)	5(0)
	-	0.0%	0.0%	0.0%	0.0%	0.0%	2.6%	0.0%	2.4%	0.0%	3.0%	0.0%	0.0%	0.0%	0.0%	0.0%	0.0%	3.6%	4.2%	0.8%
不明	-	0	0	0	1	1	0	0	0	0	0	0	0(0)	0(0)	0(0)	2(0)	1(1)	0(0)	0(0)	5(1)
	-	0.0%	0.0%	0.0%	1.6%	1.6%	0.0%	0.0%	0.0%	0.0%	0.0%	0.0%	0.0%	0.0%	0.0%	10.5%	4.8%	0.0%	0.0%	0.8%
計	-	8	30	65	64	61	39	47	41	39	33	27	32(0)	28(3)	13(0)	19(3)	21(6)	28(0)	24(0)	619(12)
	-	100.0%	100.0%	100.0%	100.0%	100.0%	100.0%	100.0%	100.0%	100.0%	100.0%	100.0%	100.0%	100.0%	100.0%	100.0%	100.0%	100.0%	100.0%	100.0%



表5 死亡時点のこどもの年齢（3歳以下）（心中以外の虐待死）

区分	第1次	第2次	第3次	第4次	第5次	第6次	第7次	第8次	第9次	第10次	第11次	第12次	第13次	第14次	第15次	第16次	第17次	第18次	第19次	総数
	人数	11	23	20	20	37	39	20	23	25	22	16	27	30(4)	32(11)	28(14)	22(10)	28(14)	32(10)	24(11)
構成割合※1	44.0%	46.0%	35.7%	32.8%	47.4%	58.2%	40.8%	45.1%	43.1%	43.1%	44.4%	61.4%	57.7%	65.3%	53.8%	40.7%	49.1%	65.3%	48.0%	48.4%
人数	3	6	6	7	11	4	8	9	8	7	3	4	4(2)	6(3)	7(2)	6(3)	3(3)	1(0)	6(2)	109
構成割合※1	12.0%	12.0%	10.7%	11.5%	14.1%	6.0%	16.3%	17.6%	13.8%	13.7%	8.3%	9.1%	7.7%	12.2%	13.5%	11.1%	5.3%	2.0%	12.0%	11.0%
人数	5	7	1	5	6	4	3	7	6	3	5	1	3(1)	2(0)	2(1)	3(2)	3(1)	2(1)	1(1)	69
構成割合※1	20.0%	14.0%	1.8%	8.2%	7.7%	6.0%	6.1%	13.7%	10.3%	5.9%	13.9%	2.3%	5.8%	4.1%	3.8%	5.6%	5.3%	4.1%	2.0%	7.0%
人数	1	4	9	13	9	3	7	4	3	2	2	7	5(0)	2(1)	4(1)	3(1)	7(5)	4(0)	6(2)	95
構成割合※1	4.0%	8.0%	16.1%	21.3%	11.5%	4.5%	14.3%	7.8%	5.2%	3.9%	5.6%	15.9%	9.6%	4.1%	7.7%	5.6%	12.3%	8.2%	12.0%	9.6%
人数	20	40	36	45	63	50	38	43	42	34	26	39	42(7)	42(15)	41(18)	34(16)	41(23)	39(11)	37(16)	752
構成割合※1	80.0%	80.0%	64.3%	73.8%	80.8%	74.6%	77.6%	84.3%	72.4%	66.7%	72.2%	88.6%	82.7%	85.7%	78.8%	63.0%	71.9%	79.6%	74.0%	76.0%

※1 各年次の死亡人数全体に対する割合

(2) 虐待の種類と加害の状況

- ① 死因となった主な虐待の種類型
- ア 死因となった主な虐待の種類型

表6 死因となった主な虐待の種類型（心中以外の虐待死）の経年

区分	第1次	第2次	第3次	第4次	第5次	第6次	第7次	第8次	第9次	第10次	第11次	第12次	第13次	第14次	第15次	第16次	第17次	第18次	第19次	総数	
	人数	18	41	44	35	52	44	29	32	38	18	21	24	35(3)	27(8)	22(6)	23(6)	17(6)	21(2)	21(2)	576
構成割合	72.0%	82.0%	78.6%	57.4%	66.7%	65.7%	59.2%	62.7%	65.5%	72.0%	58.3%	54.5%	67.3%	55.1%	42.3%	42.6%	29.8%	42.9%	42.0%	58.2%	
人数	7	7	7	23	26	12	19	14	16	7	9	15	12(2)	19(8)	20(8)	25(13)	13(5)	22(9)	14(8)	294	
構成割合	28.0%	14.0%	12.5%	37.7%	33.3%	17.9%	38.8%	27.5%	27.6%	28.0%	25.0%	34.1%	23.1%	38.8%	38.5%	46.3%	22.8%	44.9%	28.0%	29.7%	
人数	0	0	0	0	0	0	0	0	0	0	0	1	0(0)	0(0)	0(0)	0(0)	1(1)	0(0)	0(0)	2	
構成割合	0.0%	0.0%	0.0%	0.0%	0.0%	0.0%	0.0%	0.0%	0.0%	0.0%	0.0%	2.3%	0.0%	0.0%	0.0%	0.0%	1.8%	0.0%	0.0%	0.2%	
人数	—	—	—	—	—	—	—	—	—	—	—	—	—	—	—	—	—	—	—	0	
構成割合	—	—	—	—	—	—	—	—	—	—	—	—	—	—	—	—	—	—	—	0.0%	
人数	0	1	0	0	0	0	0	0	0	0	0	0	0(0)	0(0)	0(0)	0(0)	0(0)	0(0)	—	1	
構成割合	0.0%	2.0%	0.0%	0.0%	0.0%	0.0%	0.0%	0.0%	0.0%	0.0%	0.0%	0.0%	0.0%	0.0%	0.0%	0.0%	0.0%	0.0%	—	0.1%	
人数	0	1	5	3	0	11	1	5	4	0	6	4	5(3)	3(2)	10(9)	6(3)	26(23)	6(4)	15(11)	116	
構成割合	0.0%	2.0%	8.9%	4.9%	0.0%	16.4%	2.0%	9.8%	6.9%	0.0%	16.7%	9.1%	9.6%	6.1%	19.2%	11.1%	45.6%	12.2%	30.0%	11.7%	
人数	25	50	56	61	78	67	49	51	58	25	36	44	52(8)	49(18)	52(23)	54(22)	57(35)	49(15)	50(21)	989	
構成割合	100.0%	100.0%	100.0%	100.0%	100.0%	100.0%	100.0%	100.0%	100.0%	100.0%	100.0%	100.0%	100.0%	100.0%	100.0%	100.0%	100.0%	100.0%	100.0%	100.0%	100.0%

※1 第18次報告までは「その他」としていたが、第19次報告からは「性的虐待」と項目名を変更した。

※2 第1次から第18次調査までの累計母数は939人

表 7 死因となった主な虐待の類型（3歳未満と3歳以上）（心中以外の虐待死）

区分	3歳未満		3歳以上		不明	
	人数	構成割合	人数	構成割合	人数	構成割合
身体的虐待	13(2)	41.9%	7(0)	46.7%	1(0)	25.0%
ネグレクト	6(3)	19.4%	6(4)	40.0%	2(1)	50.0%
心理的虐待	0(0)	0.0%	0(0)	0.0%	0(0)	0.0%
性的虐待	0(0)	0.0%	0(0)	0.0%	0(0)	0.0%
不明	12(9)	38.7%	2(2)	13.3%	1(0)	25.0%
計	31(14)	100.0%	15(6)	100.0%	4(1)	100.0%

イ ネグレクトによる死亡事例における内容

表 8 ネグレクトの種類（心中以外の虐待死）（複数回答）

区分	第5次から第18次までの累計(234人)		第19次(14人)	
	人数	構成割合	人数	構成割合
家に残したまま外出する、車中に置き去りにするなど子どもの健康・安全への配慮を怠る	115(19)	49.1%	8(4)	57.1%
食事を与えないなどの養育放棄	41(3)	17.5%	1(1)	7.1%
遺棄	87(14)	37.2%	0(0)	0.0%
祖父母、きょうだい、保護者の交際相手等による虐待を見過ごす	9(3)	3.8%	1(0)	7.1%
必要な医療を受けさせない(医療ネグレクト)	40(7)	17.1%	0(0)	0.0%

※1 「不明」を除く

② 虐待の頻度

表 9 虐待の頻度

区分	心中以外の虐待死		心中による虐待死(未遂を含む)	
	人数	構成割合	人数	構成割合
今回初めて	14(6)	28.0%	15(0)	62.5%
2回目以上(断続的・継続的)	12(4)	24.0%	3(0)	12.5%
不明	24(11)	48.0%	6(0)	25.0%
計	50(21)	100.0%	24(0)	100.0%

③ 直接の死因

表 10 直接の死因（3歳未満と3歳以上）（心中以外の虐待死）

区分	3歳未満			3歳以上			不明		
	人数	構成割合	有効割合	人数	構成割合	有効割合	人数	構成割合	有効割合
頭部外傷	8(0)	25.8%	34.8%	3(1)	20.0%	21.4%	0(0)	0.0%	0.0%
胸部外傷	0(0)	0.0%	0.0%	0(0)	0.0%	0.0%	0(0)	0.0%	0.0%
腹部外傷	1(1)	3.2%	4.3%	0(0)	0.0%	0.0%	0(0)	0.0%	0.0%
外傷性ショック	0(0)	0.0%	0.0%	2(0)	13.3%	14.3%	0(0)	0.0%	0.0%
頸部絞扼による窒息	2(0)	6.5%	8.7%	0(0)	0.0%	0.0%	0(0)	0.0%	0.0%
頸部絞扼以外による窒息	3(2)	9.7%	13.0%	2(0)	13.3%	14.3%	1(0)	25.0%	100.0%
溺水	2(0)	6.5%	8.7%	1(0)	6.7%	7.1%	0(0)	0.0%	0.0%
熱傷	0(0)	0.0%	0.0%	1(0)	6.7%	7.1%	0(0)	0.0%	0.0%
車中放置による熱中症・脱水	1(0)	3.2%	4.3%	0(0)	0.0%	0.0%	0(0)	0.0%	0.0%
中毒(火災によるものを除く)	0(0)	0.0%	0.0%	0(0)	0.0%	0.0%	0(0)	0.0%	0.0%
出血性ショック	0(0)	0.0%	0.0%	0(0)	0.0%	0.0%	0(0)	0.0%	0.0%
低栄養による衰弱	0(0)	0.0%	0.0%	0(0)	0.0%	0.0%	0(0)	0.0%	0.0%
脱水	0(0)	0.0%	0.0%	0(0)	0.0%	0.0%	0(0)	0.0%	0.0%
凍死	0(0)	0.0%	0.0%	0(0)	0.0%	0.0%	0(0)	0.0%	0.0%
火災による熱傷・一酸化炭素中毒	0(0)	0.0%	0.0%	0(0)	0.0%	0.0%	0(0)	0.0%	0.0%
病死	0(0)	0.0%	0.0%	0(0)	0.0%	0.0%	0(0)	0.0%	0.0%
転落死	0(0)	0.0%	0.0%	4(3)	26.7%	28.6%	0(0)	0.0%	0.0%
自死	0(0)	0.0%	0.0%	0(0)	0.0%	0.0%	0(0)	0.0%	0.0%
その他	6(4)	19.4%	26.1%	1(1)	6.7%	7.1%	0(0)	0.0%	0.0%
小計	23(7)	74.2%	100.0%	14(5)	93.3%	100.0%	1(0)	25.0%	100.0%
不明	8(7)	25.8%	—	1(1)	6.7%	—	3(1)	75.0%	—
計	31(14)	100.0%	—	15(6)	100.0%	—	4(1)	100.0%	—

④ 確認された虐待の期間

イ 死亡時の虐待以前に確認されたネグレクトの内容

表 11 確認された虐待の期間

区分	心中以外の虐待死		心中による虐待死(未遂を含む)	
	人数	構成割合	人数	構成割合
～1か月未満	10 (4)	20.0%	10 (0)	41.7%
1か月～6か月未満	7 (2)	14.0%	2 (0)	8.3%
6か月以上	5 (2)	10.0%	1 (0)	4.2%
不明	28 (13)	56.0%	11 (0)	45.8%
計	50 (21)	100.0%	24 (0)	100.0%

⑤ 死亡時の虐待以前に確認された虐待

ア 死亡時の虐待以前に確認された虐待の有無

表 12 死亡時の虐待以前に確認された虐待の有無(心中以外の虐待死)

区分	人数	構成割合	有効割合
なし	32 (15)	64.0%	74.4%
あり	11 (3)	22.0%	25.6%
内訳 (再掲) (複数回答)	身体的虐待	2 (1)	
	ネグレクト	9 (1)	
	心理的虐待	2 (1)	
	性的虐待	0 (0)	
	不明	1 (1)	
不明	7 (3)	14.0%	
計	50 (21)	100.0%	-

表 13 死亡時の虐待以前に確認されたネグレクトの内容(心中以外の虐待死)(複数回答)

区分	心中以外・ネグレクト(9人)	
	人数	構成割合
家に残したまま外出する、車中に置き去りにするなど子どもの健康・安全への配慮を怠る	5 (0)	55.6%
食事を与えないなどの養育放棄	1 (1)	11.1%
遺棄	0 (0)	0.0%
祖父母、きょうだい、保護者の交際相手等による虐待を見過ごす	4 (0)	44.4%
必要な医療を受けさせない(医療ネグレクト)	0 (0)	0.0%

⑥ 主たる加害者

ア 心中以外の虐待死における主たる加害者

表 14 主たる加害者（心中以外の虐待死）の経年

区分	第1次	第2次	第3次	第4次	第5次	第6次	第7次	第8次	第9次	第10次	第11次	第12次	第13次	第14次	第15次	第16次	第17次	第18次	第19次	総数
	人数 構成割合	人数 構成割合	人数 構成割合	人数 構成割合	人数 構成割合	人数 構成割合	人数 構成割合	人数 構成割合	人数 構成割合	人数 構成割合	人数 構成割合	人数 構成割合	人数 構成割合	人数 構成割合	人数 構成割合	人数 構成割合	人数 構成割合	人数 構成割合	人数 構成割合	人数 構成割合
実母	13 52.0%	26 52.0%	38 67.9%	29 47.5%	38 48.7%	36 53.7%	23 46.9%	30 58.8%	33 56.9%	38 74.5%	16 44.4%	28 63.6%	26(5) 50.0%	30(10) 61.2%	25(11) 48.1%	25(9) 46.3%	30(14) 52.6%	29(4) 59.2%	20(6) 40.0%	533 53.9%
	7 28.0%	11 22.0%	11 19.6%	5 8.2%	16 20.5%	10 14.9%	6 12.2%	7 13.7%	11 19.0%	3 5.9%	8 22.2%	3 6.8%	3 23.1%	4(1) 8.2%	14(2) 26.9%	9(3) 16.7%	3(3) 5.3%	4(0) 8.2%	6(2) 12.0%	150 15.2%
養母	0 0.0%	0 0.0%	0 0.0%	1 1.6%	0 0.0%	1 1.5%	0 0.0%	0 0.0%	0 0.0%	0 0.0%	0 0.0%	0 0.0%	0 0.0%	0 0.0%	0 0.0%	0 0.0%	0 0.0%	0 0.0%	0 0.0%	2 0.2%
	0 0.0%	1 2.0%	0 0.0%	0 0.0%	1 1.3%	0 0.0%	0 0.0%	3 5.9%	0 0.0%	0 0.0%	0 0.0%	1 2.3%	1 1.9%	1(0) 1.9%	0(0) 0.0%	1(0) 1.9%	0(0) 0.0%	1(0) 2.0%	0(0) 0.0%	9 0.9%
継母	0 0.0%	1 2.0%	1 1.8%	1 1.6%	0 0.0%	0 0.0%	2 4.1%	0 0.0%	0 0.0%	0 0.0%	0 0.0%	1 2.3%	1 0.0%	0(0) 0.0%	0(0) 0.0%	0(0) 0.0%	0(0) 0.0%	0(0) 0.0%	0(0) 0.0%	6 0.6%
	0 0.0%	0 0.0%	1 1.8%	1 1.6%	2 2.6%	0 0.0%	2 4.1%	1 2.0%	2 3.4%	0 0.0%	0 0.0%	0 0.0%	0 0.0%	1(0) 1.9%	0(0) 0.0%	2(1) 3.7%	1(0) 1.8%	0(0) 0.0%	0(0) 0.0%	13 1.3%
実母の交際相手	1 4.0%	4 8.0%	2 3.6%	5 8.2%	8 10.3%	3 4.5%	2 4.1%	4 7.8%	2 3.4%	0 0.0%	2 5.6%	1 2.3%	2(0) 3.8%	1(1) 2.0%	1(1) 1.9%	0(0) 0.0%	2(2) 3.5%	0(0) 0.0%	0(0) 0.0%	40 4.0%
	0 0.0%	1 2.0%	0 0.0%	1 1.6%	1 1.3%	0 0.0%	0 0.0%	0 0.0%	0 0.0%	2 3.9%	0 0.0%	1 2.3%	1 0.0%	0(0) 0.0%	1(0) 2.0%	0(0) 0.0%	0(0) 0.0%	0(0) 0.0%	0(0) 0.0%	7 0.7%
母方祖母	0 0.0%	0 0.0%	0 0.0%	0 0.0%	0 0.0%	0 0.0%	0 0.0%	0 0.0%	0 0.0%	1 2.0%	0 0.0%	0 0.0%	0 0.0%	0(0) 0.0%	0(0) 0.0%	0(0) 0.0%	0(0) 0.0%	0(0) 0.0%	0(0) 0.0%	1 0.1%
	0 0.0%	0 0.0%	0 0.0%	0 0.0%	0 0.0%	0 0.0%	0 0.0%	0 0.0%	0 0.0%	0 0.0%	0 0.0%	0 0.0%	0 0.0%	0(0) 0.0%	0(0) 0.0%	0(0) 0.0%	0(0) 0.0%	0(0) 0.0%	0(0) 0.0%	0 0.0%
父方祖母	0 0.0%	0 0.0%	0 0.0%	0 0.0%	0 0.0%	1 1.5%	0 0.0%	0 0.0%	0 0.0%	0 0.0%	0 0.0%	0 0.0%	0 0.0%	0(0) 0.0%	0(0) 0.0%	0(0) 0.0%	0(0) 0.0%	0(0) 0.0%	0(0) 0.0%	1 0.1%
	0 0.0%	0 0.0%	0 0.0%	0 0.0%	10 12.8%	5 7.5%	6 12.2%	2 3.9%	5 8.6%	3 5.9%	5 13.9%	2 4.5%	2 9.6%	8(4) 16.3%	6(5) 11.5%	7(3) 13.0%	4(3) 7.0%	2(2) 4.1%	3(2) 6.0%	82 8.3%
実父	0 0.0%	0 0.0%	1 1.8%	1 1.6%	0 0.0%	2 3.0%	1 2.0%	1 2.0%	0 0.0%	0 0.0%	0 0.0%	1 2.3%	2(1) 3.8%	1(0) 2.0%	1(0) 1.9%	0(0) 0.0%	0(0) 0.0%	1(0) 2.0%	0(0) 0.0%	12 1.2%
	0 0.0%	0 0.0%	0 0.0%	0 0.0%	0 0.0%	0 0.0%	1 2.0%	0 0.0%	1 1.7%	0 0.0%	0 0.0%	0 0.0%	0 0.0%	0(0) 0.0%	0(0) 0.0%	0(0) 0.0%	0(0) 0.0%	0(0) 0.0%	0(0) 0.0%	3 0.3%
継父	0 0.0%	0 0.0%	0 0.0%	0 0.0%	0 0.0%	0 0.0%	0 0.0%	0 0.0%	0 0.0%	0 0.0%	0 0.0%	0 0.0%	0 0.0%	0(0) 0.0%	0(0) 0.0%	0(0) 0.0%	0(0) 0.0%	0(0) 0.0%	0(0) 0.0%	23 2.3%
	1 4.0%	0 0.0%	0 0.0%	3 4.9%	1 1.3%	3 4.5%	4 8.2%	1 2.0%	2 3.4%	1 2.0%	0 0.0%	1 2.3%	1(0) 1.9%	1(0) 2.0%	1(1) 1.9%	0(0) 0.0%	1(0) 1.8%	0(0) 0.0%	2(0) 4.0%	1 0.1%
実母の交際相手	0 0.0%	0 0.0%	0 0.0%	0 0.0%	0 0.0%	0 0.0%	0 0.0%	0 0.0%	0 0.0%	0 0.0%	0 0.0%	0 0.0%	0 0.0%	0(0) 0.0%	0(0) 0.0%	0(0) 0.0%	0(0) 0.0%	0(0) 0.0%	0(0) 0.0%	1 0.1%
	0 0.0%	0 0.0%	0 0.0%	0 0.0%	0 0.0%	0 0.0%	0 0.0%	0 0.0%	0 0.0%	0 0.0%	0 0.0%	0 0.0%	0 0.0%	0(0) 0.0%	0(0) 0.0%	0(0) 0.0%	0(0) 0.0%	0(0) 0.0%	0(0) 0.0%	1 0.1%
母方祖母	0 0.0%	0 0.0%	0 0.0%	0 0.0%	0 0.0%	0 0.0%	0 0.0%	0 0.0%	0 0.0%	0 0.0%	0 0.0%	0 0.0%	0 0.0%	0(0) 0.0%	0(0) 0.0%	0(0) 0.0%	0(0) 0.0%	0(0) 0.0%	0(0) 0.0%	1 0.1%
	0 0.0%	0 0.0%	0 0.0%	0 0.0%	0 0.0%	0 0.0%	0 0.0%	0 0.0%	0 0.0%	0 0.0%	0 0.0%	0 0.0%	0 0.0%	0(0) 0.0%	0(0) 0.0%	0(0) 0.0%	0(0) 0.0%	0(0) 0.0%	0(0) 0.0%	1 0.1%
母方祖母	0 0.0%	0 0.0%	0 0.0%	0 0.0%	0 0.0%	0 0.0%	0 0.0%	0 0.0%	0 0.0%	0 0.0%	0 0.0%	0 0.0%	0 0.0%	0(0) 0.0%	0(0) 0.0%	0(0) 0.0%	0(0) 0.0%	0(0) 0.0%	0(0) 0.0%	1 0.1%
	0 0.0%	0 0.0%	0 0.0%	0 0.0%	0 0.0%	0 0.0%	0 0.0%	0 0.0%	0 0.0%	0 0.0%	0 0.0%	0 0.0%	0 0.0%	0(0) 0.0%	0(0) 0.0%	0(0) 0.0%	0(0) 0.0%	0(0) 0.0%	0(0) 0.0%	1 0.1%
実父と 父方祖母	0 0.0%	0 0.0%	0 0.0%	0 0.0%	0 0.0%	0 0.0%	0 0.0%	0 0.0%	0 0.0%	0 0.0%	0 0.0%	0 0.0%	0 0.0%	0(0) 0.0%	0(0) 0.0%	0(0) 0.0%	0(0) 0.0%	0(0) 0.0%	0(0) 0.0%	1 0.1%
	0 0.0%	0 0.0%	0 0.0%	0 0.0%	0 0.0%	0 0.0%	0 0.0%	0 0.0%	0 0.0%	0 0.0%	0 0.0%	0 0.0%	0 0.0%	0(0) 0.0%	0(0) 0.0%	0(0) 0.0%	0(0) 0.0%	0(0) 0.0%	0(0) 0.0%	1 0.1%
実父と その他	0 0.0%	0 0.0%	0 0.0%	0 0.0%	0 0.0%	0 0.0%	0 0.0%	0 0.0%	0 0.0%	0 0.0%	0 0.0%	0 0.0%	0 0.0%	0(0) 0.0%	0(0) 0.0%	0(0) 0.0%	0(0) 0.0%	0(0) 0.0%	0(0) 0.0%	1 0.1%
	0 0.0%	0 0.0%	0 0.0%	0 0.0%	0 0.0%	0 0.0%	0 0.0%	0 0.0%	0 0.0%	0 0.0%	0 0.0%	0 0.0%	0 0.0%	0(0) 0.0%	0(0) 0.0%	0(0) 0.0%	0(0) 0.0%	0(0) 0.0%	0(0) 0.0%	2 0.2%
実母の交際 相手とその他	0 0.0%	0 0.0%	0 0.0%	0 0.0%	0 0.0%	0 0.0%	0 0.0%	0 0.0%	0 0.0%	0 0.0%	0 0.0%	0 0.0%	0 0.0%	0(0) 0.0%	0(0) 0.0%	0(0) 0.0%	0(0) 0.0%	0(0) 0.0%	0(0) 0.0%	2 0.2%
	0 0.0%	0 0.0%	0 0.0%	0 0.0%	0 0.0%	0 0.0%	0 0.0%	0 0.0%	0 0.0%	0 0.0%	0 0.0%	0 0.0%	0 0.0%	0(0) 0.0%	0(0) 0.0%	0(0) 0.0%	0(0) 0.0%	0(0) 0.0%	0(0) 0.0%	6 0.6%
その他	0 0.0%	0 0.0%	0 0.0%	0 0.0%	0 0.0%	0 0.0%	0 0.0%	0 0.0%	0 0.0%	0 0.0%	0 0.0%	0 0.0%	0 0.0%	0(0) 0.0%	0(0) 0.0%	0(0) 0.0%	0(0) 0.0%	0(0) 0.0%	0(0) 0.0%	1 0.1%
	0 0.0%	0 0.0%	0 0.0%	0 0.0%	0 0.0%	0 0.0%	0 0.0%	0 0.0%	0 0.0%	0 0.0%	0 0.0%	0 0.0%	0 0.0%	0(0) 0.0%	0(0) 0.0%	0(0) 0.0%	0(0) 0.0%	0(0) 0.0%	0(0) 0.0%	1 0.1%
実父とその他	0 0.0%	0 0.0%	0 0.0%	0 0.0%	0 0.0%	0 0.0%	0 0.0%	0 0.0%	0 0.0%	0 0.0%	0 0.0%	0 0.0%	0 0.0%	0(0) 0.0%	0(0) 0.0%	0(0) 0.0%	0(0) 0.0%	0(0) 0.0%	0(0) 0.0%	2 0.2%
	0 0.0%	0 0.0%	0 0.0%	0 0.0%	0 0.0%	0 0.0%	0 0.0%	0 0.0%	0 0.0%	0 0.0%	0 0.0%	0 0.0%	0 0.0%	0(0) 0.0%	0(0) 0.0%	0(0) 0.0%	0(0) 0.0%	0(0) 0.0%	0(0) 0.0%	2 0.2%
その他	0 0.0%	0 0.0%	0 0.0%	0 0.0%	0 0.0%	0 0.0%	0 0.0%	0 0.0%	0 0.0%	0 0.0%	0 0.0%	0 0.0%	0 0.0%	0(0) 0.0%	0(0) 0.0%	0(0) 0.0%	0(0) 0.0%	0(0) 0.0%	0(0) 0.0%	26 2.6%
	0 0.0%	0 0.0%	0 0.0%	0 0.0%	0 0.0%	0 0.0%	0 0.0%	0 0.0%	0 0.0%	0 0.0%	0 0.0%	0 0.0%	0 0.0%	0(0) 0.0%	0(0) 0.0%	0(0) 0.0%	0(0) 0.0%	0(0) 0.0%	0(0) 0.0%	67 6.8%
不明	0 0.0%	0 0.0%	0 0.0%	0 0.0%	0 0.0%	0 0.0%	0 0.0%	0 0.0%	0 0.0%	0 0.0%	0 0.0%	0 0.0%	0 0.0%	0(0) 0.0%	0(0) 0.0%	0(0) 0.0%	0(0) 0.0%	0(0) 0.0%	0(0) 0.0%	1 0.1%
	0 0.0%	0 0.0%	0 0.0%	0 0.0%	0 0.0%	0 0.0%	0 0.0%	0 0.0%	0 0.0%	0 0.0%	0 0.0%	0 0.0%	0 0.0%	0(0) 0.0%	0(0) 0.0%	0(0) 0.0%	0(0) 0.0%	0(0) 0.0%	0(0) 0.0%	1 0.1%
計	25 100.0%	50 100.0%	56 100.0%	61 100.0%	78 100.0%	67 100.0%	49 100.0%	51 100.0%	58 100.0%	51 100.0%	36 100.0%	44 100.0%	44 100.0%	49(18) 100.0%	52(23) 100.0%	54(22) 100.0%	57(35) 100.0%	49(15) 100.0%	50(21) 100.0%	989 100.0%
	25 100.0%	50 100.0%	56 100.0%	61 100.0%	78 100.0%	67 100.0%	49 100.0%	51 100.0%	58 100.0%	51 100.0%	36 100.0%	44 100.0%	44 100.0%	49(18) 100.0%	52(23) 100.0%	54(22) 100.0%	57(35) 100.0%	49(15) 100.0%	50(21) 100.0%	989 100.0%

表 15 主たる加害者（心中による虐待死）の経年

区分	第1次	第2次	第3次	第4次	第5次	第6次	第7次	第8次	第9次	第10次	第11次	第12次	第13次	第14次	第15次	第16次	第17次	第18次	第19次	総数
	人数	構成割合	人数	構成割合	人数	構成割合	人数	構成割合	人数	構成割合	人数	構成割合	人数	構成割合	人数	構成割合	人数	構成割合	人数	構成割合
実母	-	5	24	46	42	40	22	33	33	24	18	23	29(0)	22(3)	6(0)	13(2)	11(0)	18(0)	18(0)	427
	-	62.5%	80.0%	70.8%	65.6%	65.6%	56.4%	70.2%	80.5%	61.5%	54.5%	85.2%	90.6%	78.6%	46.2%	68.4%	52.4%	64.3%	75.0%	69.0%
実父	-	2	5	13	12	14	14	11	2	6	9	0	3(0)	5(0)	6(0)	0(0)	2(2)	7(0)	4(0)	115
	-	25.0%	16.7%	20.0%	18.8%	23.0%	35.9%	23.4%	4.9%	15.4%	27.3%	0.0%	9.4%	17.9%	46.2%	0.0%	9.5%	25.0%	16.7%	18.6%
養母	-	0	0	0	0	0	0	0	0	0	0	0	0(0)	0(0)	0(0)	0(0)	0(0)	0(0)	0(0)	0
	-	0.0%	0.0%	0.0%	0.0%	0.0%	0.0%	0.0%	0.0%	0.0%	0.0%	0.0%	0.0%	0.0%	0.0%	0.0%	0.0%	0.0%	0.0%	0.0%
養父	-	0	0	0	1	0	0	0	0	0	0	0	0(0)	0(0)	1(0)	0(0)	0(0)	0(0)	0(0)	2
	-	0.0%	0.0%	0.0%	1.6%	0.0%	0.0%	0.0%	0.0%	0.0%	0.0%	0.0%	0.0%	0.0%	7.7%	0.0%	0.0%	0.0%	0.0%	0.3%
継母	-	0	0	0	0	0	0	0	0	0	0	0	0(0)	0(0)	0(0)	0(0)	0(0)	0(0)	0(0)	0
	-	0.0%	0.0%	0.0%	0.0%	0.0%	0.0%	0.0%	0.0%	0.0%	0.0%	0.0%	0.0%	0.0%	0.0%	0.0%	0.0%	0.0%	0.0%	0.0%
継父	-	1	0	0	0	0	0	0	0	0	0	0	0(0)	0(0)	0(0)	0(0)	0(0)	0(0)	0(0)	1
	-	12.5%	0.0%	0.0%	0.0%	0.0%	0.0%	0.0%	0.0%	0.0%	0.0%	0.0%	0.0%	0.0%	0.0%	0.0%	0.0%	0.0%	0.0%	0.2%
実母の交際相手	-	0	0	0	0	0	0	0	0	1	0	0	0(0)	0(0)	0(0)	0(0)	3(3)	0(0)	0(0)	4
	-	0.0%	0.0%	0.0%	0.0%	0.0%	0.0%	0.0%	0.0%	2.6%	0.0%	0.0%	0.0%	0.0%	0.0%	0.0%	14.3%	0.0%	0.0%	0.6%
母方祖母	-	0	0	0	1	0	1	1	0	2	0	0	0(0)	0(0)	0(0)	0(0)	0(0)	0(0)	0(0)	6
	-	0.0%	0.0%	0.0%	1.6%	0.0%	2.6%	2.1%	0.0%	5.1%	0.0%	0.0%	0.0%	0.0%	0.0%	0.0%	0.0%	0.0%	0.0%	1.0%
母方祖父	-	0	0	0	1	2	0	0	0	0	1	1	0(0)	0(0)	0(0)	0(0)	0(0)	0(0)	0(0)	5
	-	0.0%	0.0%	0.0%	1.6%	3.3%	0.0%	0.0%	0.0%	0.0%	3.0%	3.7%	0.0%	0.0%	0.0%	0.0%	0.0%	0.0%	0.0%	0.8%
父方祖母	-	0	0	0	0	1	1	1	0	0	2	0	0(0)	0(0)	0(0)	0(0)	0(0)	0(0)	0(0)	5
	-	0.0%	0.0%	0.0%	0.0%	1.6%	2.6%	2.1%	0.0%	0.0%	6.1%	0.0%	0.0%	0.0%	0.0%	0.0%	0.0%	0.0%	0.0%	0.8%
父方祖父	-	0	0	0	0	0	0	0	0	1	0	0	0(0)	0(0)	0(0)	0(0)	0(0)	0(0)	0(0)	1
	-	0.0%	0.0%	0.0%	0.0%	0.0%	0.0%	0.0%	0.0%	2.6%	0.0%	0.0%	0.0%	0.0%	0.0%	0.0%	0.0%	0.0%	0.0%	0.2%
実父	-	0	1	3	4	0	1	0	0	5	2	0	0(0)	1(0)	0(0)	3(0)	1(0)	3(0)	1(0)	25
	-	0.0%	3.3%	4.6%	6.3%	0.0%	2.6%	0.0%	0.0%	12.8%	6.1%	0.0%	0.0%	3.6%	0.0%	15.8%	4.8%	10.7%	4.2%	4.0%
養父	-	0	0	0	0	0	0	0	0	0	0	0	0(0)	0(0)	0(0)	0(0)	0(0)	0(0)	0(0)	0
	-	0.0%	0.0%	0.0%	0.0%	0.0%	0.0%	0.0%	0.0%	0.0%	0.0%	0.0%	0.0%	0.0%	0.0%	0.0%	0.0%	0.0%	0.0%	0.0%
継父	-	0	0	0	0	0	0	0	0	0	0	0	0(0)	0(0)	0(0)	0(0)	0(0)	0(0)	0(0)	0
	-	0.0%	0.0%	0.0%	0.0%	0.0%	0.0%	0.0%	0.0%	0.0%	0.0%	0.0%	0.0%	0.0%	0.0%	0.0%	0.0%	0.0%	0.0%	0.0%
実母の交際相手	-	0	0	0	0	0	0	0	0	0	0	0	0(0)	0(0)	0(0)	0(0)	2(0)	0(0)	0(0)	2
	-	0.0%	0.0%	0.0%	0.0%	0.0%	0.0%	0.0%	0.0%	0.0%	0.0%	0.0%	0.0%	0.0%	0.0%	0.0%	9.5%	0.0%	0.0%	0.3%
母方祖母	-	0	0	0	0	0	0	0	0	0	0	0	0(0)	0(0)	0(0)	0(0)	0(0)	0(0)	0(0)	0
	-	0.0%	0.0%	0.0%	0.0%	0.0%	0.0%	0.0%	0.0%	0.0%	0.0%	0.0%	0.0%	0.0%	0.0%	0.0%	0.0%	0.0%	0.0%	0.0%
母方祖父	-	0	0	0	0	0	0	0	3	0	0	0	0(0)	0(0)	0(0)	1(0)	0(0)	0(0)	0(0)	4
	-	0.0%	0.0%	0.0%	0.0%	0.0%	0.0%	0.0%	7.3%	0.0%	0.0%	0.0%	0.0%	0.0%	0.0%	5.3%	0.0%	0.0%	0.0%	0.6%
実父と父方祖母	-	0	0	0	0	0	0	0	0	0	0	0	0(0)	0(0)	0(0)	0(0)	0(0)	0(0)	0(0)	0
	-	0.0%	0.0%	0.0%	0.0%	0.0%	0.0%	0.0%	0.0%	0.0%	0.0%	0.0%	0.0%	0.0%	0.0%	0.0%	0.0%	0.0%	0.0%	0.0%
実父とその他	-	0	0	0	0	0	0	0	0	0	0	0	0(0)	0(0)	0(0)	0(0)	0(0)	0(0)	0(0)	0
	-	0.0%	0.0%	0.0%	0.0%	0.0%	0.0%	0.0%	0.0%	0.0%	0.0%	0.0%	0.0%	0.0%	0.0%	0.0%	0.0%	0.0%	0.0%	0.0%
実母の交際相手とその他	-	0	0	0	0	0	0	0	0	0	0	0	0(0)	0(0)	0(0)	0(0)	0(0)	0(0)	0(0)	0
	-	0.0%	0.0%	0.0%	0.0%	0.0%	0.0%	0.0%	0.0%	0.0%	0.0%	0.0%	0.0%	0.0%	0.0%	0.0%	0.0%	0.0%	0.0%	0.0%
その他	-	0	0	0	0	0	0	0	0	0	0	0	0(0)	0(0)	0(0)	0(0)	0(0)	0(0)	0(0)	0
	-	0.0%	0.0%	0.0%	0.0%	0.0%	0.0%	0.0%	0.0%	0.0%	0.0%	0.0%	0.0%	0.0%	0.0%	0.0%	0.0%	0.0%	0.0%	0.0%
実父とその他	-	0	0	0	0	0	0	0	0	0	0	0	0(0)	0(0)	0(0)	0(0)	0(0)	0(0)	0(0)	0
	-	0.0%	0.0%	0.0%	0.0%	0.0%	0.0%	0.0%	0.0%	0.0%	0.0%	0.0%	0.0%	0.0%	0.0%	0.0%	0.0%	0.0%	0.0%	0.0%
その他	-	0	0	0	3	0	0	0	0	0	0	0	0(0)	0(0)	0(0)	0(0)	0(0)	0(0)	0(0)	3
	-	0.0%	0.0%	0.0%	4.7%	0.0%	0.0%	0.0%	0.0%	0.0%	0.0%	0.0%	0.0%	0.0%	0.0%	0.0%	0.0%	0.0%	0.0%	0.5%
不明	-	0	0	0	2	4	0	1	3	0	1	3	0(0)	0(0)	0(0)	2(1)	2(1)	0(0)	1(0)	19
	-	0.0%	0.0%	0.0%	3.1%	6.6%	0.0%	2.1%	7.3%	0.0%	3.0%	11.1%	0.0%	0.0%	0.0%	10.5%	9.5%	0.0%	4.2%	3.1%
計	-	8	30	65	64	61	39	47	41	39	33	27	32(0)	28(3)	13(0)	19(3)	21(6)	28(0)	24(0)	619
	-	100.0%	100.0%	100.0%	100.0%	100.0%	100.0%	100.0%	100.0%	100.0%	100.0%	100.0%	100.0%	100.0%	100.0%	100.0%	100.0%	100.0%	100.0%	100.0%

表 16 主たる加害者（3歳未満と3歳以上）（心中以外の虐待死）

区分	3歳未満			3歳以上			不明		
	人数	構成割合	有効割合	人数	構成割合	有効割合	人数	構成割合	有効割合
実母	14 (4)	45.2%	60.9%	3 (1)	20.0%	25.0%	3 (1)	75.0%	100.0%
実父	5 (1)	16.1%	21.7%	1 (1)	6.7%	8.3%	0 (0)	0.0%	0.0%
養母	0 (0)	0.0%	0.0%	0 (0)	0.0%	0.0%	0 (0)	0.0%	0.0%
養父	0 (0)	0.0%	0.0%	0 (0)	0.0%	0.0%	0 (0)	0.0%	0.0%
継母	0 (0)	0.0%	0.0%	0 (0)	0.0%	0.0%	0 (0)	0.0%	0.0%
継父	0 (0)	0.0%	0.0%	0 (0)	0.0%	0.0%	0 (0)	0.0%	0.0%
母の交際相手	0 (0)	0.0%	0.0%	0 (0)	0.0%	0.0%	0 (0)	0.0%	0.0%
父の交際相手	0 (0)	0.0%	0.0%	0 (0)	0.0%	0.0%	0 (0)	0.0%	0.0%
母方祖母	0 (0)	0.0%	0.0%	0 (0)	0.0%	0.0%	0 (0)	0.0%	0.0%
父方祖母	0 (0)	0.0%	0.0%	0 (0)	0.0%	0.0%	0 (0)	0.0%	0.0%
母方祖父	0 (0)	0.0%	0.0%	0 (0)	0.0%	0.0%	0 (0)	0.0%	0.0%
父方祖父	0 (0)	0.0%	0.0%	0 (0)	0.0%	0.0%	0 (0)	0.0%	0.0%
その他	1 (1)	3.2%	4.3%	2 (2)	13.3%	16.7%	0 (0)	0.0%	0.0%
実父	2 (2)	6.5%	8.7%	1 (0)	6.7%	8.3%	0 (0)	0.0%	0.0%
実父と父方祖母	0 (0)	0.0%	0.0%	1 (0)	6.7%	8.3%	0 (0)	0.0%	0.0%
実父とその他	0 (0)	0.0%	0.0%	1 (0)	6.7%	8.3%	0 (0)	0.0%	0.0%
実母の交際相手	0 (0)	0.0%	0.0%	2 (0)	13.3%	16.7%	0 (0)	0.0%	0.0%
母方祖母	1 (1)	3.2%	4.3%	0 (0)	0.0%	0.0%	0 (0)	0.0%	0.0%
その他	0 (0)	0.0%	0.0%	1 (1)	6.7%	8.3%	0 (0)	0.0%	0.0%
小計	23 (9)	74.2%	100.0%	12 (5)	80.0%	100.0%	3 (1)	75.0%	100.0%
不明	8 (5)	25.8%	—	3 (1)	20.0%	—	1 (0)	25.0%	—
計	31 (14)	100.0%	—	15 (6)	100.0%	—	4 (1)	100.0%	—

イ 心中による虐待死事例における死因となった主な虐待の類型別にみた主たる加害者

表 17 死因となった主な虐待の類型と主たる加害者（心中による虐待死）

区分	身体的虐待		ネグレクト		心理的虐待		性的虐待		不明	
	人数	構成割合	人数	構成割合	人数	構成割合	人数	構成割合	人数	構成割合
実母	18 (0)	75.0%	0 (0)	0.0%	0 (0)	0.0%	0 (0)	0.0%	0 (0)	—
実父	4 (0)	16.7%	0 (0)	0.0%	0 (0)	0.0%	0 (0)	0.0%	0 (0)	—
養母	0 (0)	0.0%	0 (0)	0.0%	0 (0)	0.0%	0 (0)	0.0%	0 (0)	—
養父	0 (0)	0.0%	0 (0)	0.0%	0 (0)	0.0%	0 (0)	0.0%	0 (0)	—
継母	0 (0)	0.0%	0 (0)	0.0%	0 (0)	0.0%	0 (0)	0.0%	0 (0)	—
継父	0 (0)	0.0%	0 (0)	0.0%	0 (0)	0.0%	0 (0)	0.0%	0 (0)	—
母の交際相手	0 (0)	0.0%	0 (0)	0.0%	0 (0)	0.0%	0 (0)	0.0%	0 (0)	—
父の交際相手	0 (0)	0.0%	0 (0)	0.0%	0 (0)	0.0%	0 (0)	0.0%	0 (0)	—
母方祖母	0 (0)	0.0%	0 (0)	0.0%	0 (0)	0.0%	0 (0)	0.0%	0 (0)	—
父方祖母	0 (0)	0.0%	0 (0)	0.0%	0 (0)	0.0%	0 (0)	0.0%	0 (0)	—
母方祖父	0 (0)	0.0%	0 (0)	0.0%	0 (0)	0.0%	0 (0)	0.0%	0 (0)	—
父方祖父	0 (0)	0.0%	0 (0)	0.0%	0 (0)	0.0%	0 (0)	0.0%	0 (0)	—
その他	0 (0)	0.0%	0 (0)	0.0%	0 (0)	0.0%	0 (0)	0.0%	0 (0)	—
実母と	1 (0)	4.2%	0 (0)	0.0%	0 (0)	0.0%	0 (0)	0.0%	0 (0)	—
実父と父方祖母	0 (0)	0.0%	0 (0)	0.0%	0 (0)	0.0%	0 (0)	0.0%	0 (0)	—
実父とその他	0 (0)	0.0%	0 (0)	0.0%	0 (0)	0.0%	0 (0)	0.0%	0 (0)	—
実母の交際相手	0 (0)	0.0%	0 (0)	0.0%	0 (0)	0.0%	0 (0)	0.0%	0 (0)	—
母方祖母	0 (0)	0.0%	0 (0)	0.0%	0 (0)	0.0%	0 (0)	0.0%	0 (0)	—
その他	0 (0)	0.0%	0 (0)	0.0%	0 (0)	0.0%	0 (0)	0.0%	0 (0)	—
小計	23 (0)	95.8%	0 (0)	0.0%	0 (0)	0.0%	0 (0)	0.0%	0 (0)	—
不明	1 (0)	4.2%	0 (0)	0.0%	0 (0)	0.0%	0 (0)	0.0%	0 (0)	—
計	24 (0)	100.0%	0 (0)	0.0%	0 (0)	0.0%	0 (0)	0.0%	0 (0)	—

⑦ 加害の動機

ア 心中以外の虐待死における加害の動機

表 18 加害の動機(心中以外の虐待死)の経年

区分	第2次	第3次	第4次	第5次	第6次	第7次	第8次	第9次	第10次	第11次	第12次	第13次	第14次	第15次	第16次	第17次	第18次	第19次	総数
	人数 構成割合	人数 構成割合	人数 構成割合	人数 構成割合	人数 構成割合	人数 構成割合	人数 構成割合	人数 構成割合	人数 構成割合	人数 構成割合	人数 構成割合	人数 構成割合	人数 構成割合	人数 構成割合	人数 構成割合	人数 構成割合	人数 構成割合	人数 構成割合	人数 構成割合
しつけのつもり	9 18.0%	9 16.1%	7 11.5%	9 11.5%	10 14.9%	8 16.3%	3 5.9%	10 17.2%	3 5.9%	4 11.1%	4 9.1%	5(2) 9.6%	4(0) 8.2%	2(0) 3.8%	3(1) 5.6%	3(3) 5.3%	1(0) 2.0%	2(1) 4.0%	96 100.0%
こどもがなつかない	0 0.0%	5 8.9%	2 3.3%	1 1.3%	1 1.5%	1 2.0%	0 0.0%	0 0.0%	0 0.0%	1 2.8%	1 2.3%	1(0) 1.9%	0(0) 0.0%	1(1) 1.9%	1(0) 1.9%	0(0) 0.0%	0(0) 0.0%	0(0) 0.0%	15 1.6%
パートナーへの愛情を独占されたなど、 こどもに対する嫉妬心	0 0.0%	0 0.0%	0 0.0%	0 0.0%	1 1.5%	1 2.0%	0 0.0%	1 1.7%	1 2.0%	1 2.8%	0 0.0%	0(0) 0.0%	0(0) 0.0%	0(0) 0.0%	0(0) 0.0%	0(0) 0.0%	0(0) 0.0%	0(0) 0.0%	5 0.5%
パートナーへの怒りをこどもに向ける	0 0.0%	2 3.6%	1 1.6%	1 1.3%	0 0.0%	1 2.0%	0 0.0%	2 3.4%	0 0.0%	0 0.0%	0 0.0%	0(0) 0.0%	2(0) 2.0%	1(0) 1.9%	1(1) 1.9%	0(0) 0.0%	0(0) 0.0%	1(0) 2.0%	11 1.1%
慢性の疾患や障害の苦しみからこども を救おうという主観的意図	0 0.0%	0 0.0%	2 3.3%	2 2.6%	0 0.0%	0 0.0%	0 0.0%	1 1.7%	0 0.0%	0 0.0%	0 0.0%	0(0) 0.0%	0(0) 0.0%	0(0) 0.0%	0(0) 0.0%	0(0) 0.0%	0(0) 0.0%	1(0) 2.0%	6 0.6%
こどもの暴力などから身を守るため	0 0.0%	0 0.0%	0 0.0%	0 0.0%	0 0.0%	0 0.0%	0 0.0%	0 0.0%	0 0.0%	0 0.0%	0 0.0%	0(0) 0.0%	0(0) 0.0%	0(0) 0.0%	0(0) 0.0%	0(0) 0.0%	0(0) 0.0%	0(0) 0.0%	0 0.0%
MSBP(代理コミュニケーションセッション候補)	0 0.0%	0 0.0%	0 0.0%	0 0.0%	3 4.5%	0 0.0%	0 0.0%	1 1.7%	0 0.0%	0 0.0%	0 0.0%	0(0) 0.0%	0(0) 0.0%	0(0) 0.0%	0(0) 0.0%	0(0) 0.0%	0(0) 0.0%	0(0) 0.0%	4 0.4%
保護を怠ったことによる死亡 ※1	3 6.0%	5 8.9%	18 29.5%	13 16.7%	4 6.0%	8 16.3%	11 21.6%	9 15.5%	9 17.6%	6 16.7%	5 11.4%	6(0) 11.5%	8(4) 16.3%	9(2) 17.3%	8(2) 14.8%	9(4) 15.8%	- -	- -	131 15.1%
こどもの世話・養育方法がわからない ※2	- -	- -	- -	- -	- -	- -	- -	- -	- -	- -	- -	- -	- -	- -	- -	- -	2(0) 4.1%	1(0) 2.0%	3 3.0%
こどもの世話・養育をする余裕がない ※2	- -	- -	- -	- -	- -	- -	- -	- -	- -	- -	- -	- -	- -	- -	- -	- -	5(1) 10.2%	1(0) 2.0%	6 6.1%
こどもの存在の拒否・否定	0 0.0%	5 8.9%	5 8.2%	6 7.7%	8 11.9%	10 20.4%	2 3.9%	3 5.2%	4 7.8%	4 11.1%	14 31.8%	5(0) 9.6%	6(0) 12.2%	3(3) 5.8%	1(1) 1.9%	2(0) 3.5%	2(0) 4.1%	0(0) 0.0%	80 8.3%
泣きやまないことにはいらなかったため	0 0.0%	0 0.0%	4 6.6%	13 16.7%	5 7.5%	5 10.2%	6 11.8%	7 12.1%	8 15.7%	4 11.1%	2 4.5%	5(0) 9.6%	1(0) 2.0%	6(0) 11.5%	2(0) 3.7%	3(1) 5.3%	4(0) 8.2%	1(0) 2.0%	76 7.9%
アルコール又は薬物依存に起因した精 神症状による行為	0 0.0%	0 0.0%	0 0.0%	0 0.0%	0 0.0%	0 0.0%	0 0.0%	0 0.0%	0 0.0%	0 0.0%	0 0.0%	1(1) 1.9%	0(0) 0.0%	2(0) 3.8%	0(0) 0.0%	0(0) 0.0%	0(0) 0.0%	0(0) 0.0%	3 0.3%
依存系以外に起因した精神症状による 行為(妄想などによる)	3 6.0%	5 8.9%	4 6.6%	7 9.0%	2 3.0%	1 2.0%	2 3.9%	2 3.4%	2 3.9%	2 5.6%	3 6.8%	3(0) 5.8%	6(0) 12.2%	0(0) 0.0%	1(0) 1.9%	0(0) 0.0%	0(0) 0.0%	1(1) 2.0%	44 4.6%
その他	23 46.0%	6 10.7%	1 1.6%	2 2.6%	10 14.9%	3 6.1%	7 13.7%	9 15.5%	2 3.9%	1 2.8%	9 20.5%	12(3) 23.1%	10(4) 20.4%	6(3) 11.5%	12(3) 22.2%	7(2) 12.3%	8(2) 16.3%	13(7) 26.0%	141 14.6%
不明	12 24.0%	19 33.9%	17 27.9%	24 30.8%	23 34.3%	11 22.4%	20 39.2%	13 22.4%	22 43.1%	13 36.1%	6 13.6%	14(2) 26.9%	13(10) 26.5%	22(14) 42.3%	25(14) 46.3%	33(25) 57.9%	27(12) 55.1%	29(12) 58.0%	343 35.6%
計	50 100.0%	56 100.0%	61 100.0%	78 100.0%	67 100.0%	49 100.0%	51 100.0%	58 100.0%	51 100.0%	36 100.0%	44 100.0%	52(8) 100.0%	49(18) 100.0%	52(23) 100.0%	54(22) 100.0%	57(35) 100.0%	49(15) 100.0%	50(21) 100.0%	964 100.0%

※1 第2次報告から第17次報告までの調査。累計母数は865人

※2 第18次報告から調査。累計母数は99人

表 19 加害の動機（3歳未満と3歳以上）（心中以外の虐待死）

区分	3歳未満			3歳以上			不明		
	人数	構成割合	有効割合	人数	構成割合	有効割合	人数	構成割合	有効割合
しつけのつもり	1(1)	3.2%	6.7%	1(0)	6.7%	25.0%	0(0)	0.0%	0.0%
こどもがなつかない	0(0)	0.0%	0.0%	0(0)	0.0%	0.0%	0(0)	0.0%	0.0%
パートナーへの愛情を独占されたなど、こどもに対する嫉妬心	0(0)	0.0%	0.0%	0(0)	0.0%	0.0%	0(0)	0.0%	0.0%
パートナーへの怒りをこどもに向ける	1(0)	3.2%	6.7%	0(0)	0.0%	0.0%	0(0)	0.0%	0.0%
慢性の疾患等の苦しみからこどもを救おうという主観的意図	0(0)	0.0%	0.0%	1(0)	6.7%	25.0%	0(0)	0.0%	0.0%
こどもの暴力などから身を守るため	0(0)	0.0%	0.0%	0(0)	0.0%	0.0%	0(0)	0.0%	0.0%
MSBP(代理コミュニケーション症候群)	0(0)	0.0%	0.0%	0(0)	0.0%	0.0%	0(0)	0.0%	0.0%
こどもの世話・養育方法がわからない	1(0)	3.2%	6.7%	0(0)	0.0%	0.0%	0(0)	0.0%	0.0%
こどもの世話・養育を余裕がない	1(0)	3.2%	6.7%	0(0)	0.0%	0.0%	0(0)	0.0%	0.0%
こどもの存在の拒否・否定	0(0)	0.0%	0.0%	0(0)	0.0%	0.0%	0(0)	0.0%	0.0%
泣きやまないことにはいらなかったため	1(0)	3.2%	6.7%	0(0)	0.0%	0.0%	0(0)	0.0%	0.0%
アルコール又は薬物依存に起因した精神症状による行為	0(0)	0.0%	0.0%	0(0)	0.0%	0.0%	0(0)	0.0%	0.0%
アルコール又は薬物依存以外に起因した精神症状による行為(妄想などによる)	1(1)	3.2%	6.7%	0(0)	0.0%	0.0%	0(0)	0.0%	0.0%
その他	9(4)	29.0%	60.0%	2(2)	13.3%	50.0%	2(1)	50.0%	100.0%
小計	15(6)	48.4%	100.0%	4(2)	26.7%	100.0%	2(1)	50.0%	100.0%
不明	16(8)	51.6%	—	11(4)	73.3%	—	2(0)	50.0%	—
計	31(14)	100.0%	—	15(6)	100.0%	—	4(1)	100.0%	—

イ 心中による虐待死事例における加害の動機

表 20 加害の動機（心中による虐待死）（3歳未満と3歳以上）（複数回答）

区分	3歳未満(9人)		3歳以上(15人)	
	人数	構成割合	人数	構成割合
こどもの病気・障害	1(0)	11.1%	1(0)	6.7%
保護者自身の精神疾患、精神不安	3(0)	33.3%	6(0)	40.0%
保護者自身の病気(精神疾患を除く)・障害等	0(0)	0.0%	0(0)	0.0%
経済的困窮(多額の借金など)	0(0)	0.0%	0(0)	0.0%
育児不安や育児負担感	2(0)	22.2%	2(0)	13.3%
夫婦間のトラブルなど家庭に不和	2(0)	22.2%	2(0)	13.3%
その他	0(0)	0.0%	3(0)	20.0%
不明	5(0)	55.6%	6(0)	40.0%



(3) 死亡した子どもの生育歴

① 妊娠・周産期における問題

ア 「予期しない妊娠/計画していない妊娠」に関連する妊娠・周産期・周産期の問題

表 21 妊娠・周産期・周産期の問題 (心中心以外の虐待死) (複数回答) の経年

区分	第3次 (56人) 第4次 (61人) 第5次 (78人) 第6次 (67人) 第7次 (49人) 第8次 (51人) 第9次 (58人) 第10次 (51人) 第11次 (36人) 第12次 (44人) 第13次 (52人) 第14次 (49人) 第15次 (52人) 第16次 (54人) 第17次 (57人) 第18次 (49人) 第19次 (50人) 総数 (914人)																												
	人数	構成割合	人数	構成割合	人数	構成割合	人数	構成割合	人数	構成割合	人数	構成割合	人数	構成割合	人数	構成割合	人数	構成割合	人数	構成割合									
切迫流産・切迫早産	1	1.8%	6	9.8%	1	1.3%	4	6.0%	5	10.2%	4	7.8%	2	3.4%	2	3.9%	2	3.9%	3	8.3%	4	9.1%	7(2)	5(3)	5(3)	9(4)	9(4)	74	
妊娠高血圧症候群	2	3.6%	1	1.6%	2	2.6%	2	3.0%	0	0.0%	2	3.9%	1	1.7%	2	3.9%	2	3.9%	3	8.3%	1	1.3%	1(1)	1(1)	2(1)	2(1)	2(1)	18(0)	
喫煙の常習	1	1.8%	1	1.6%	3	3.8%	7	10.4%	4	8.2%	7	13.7%	8	13.8%	6	11.8%	4	7.8%	4	11.1%	4	9.1%	3(1)	8(2)	4(2)	11(7)	4(2)	7(2)	87
アルコールの常習	2	3.6%	1	1.6%	2	2.6%	5	7.5%	1	2.0%	1	1.7%	2	3.4%	3	5.9%	2	3.9%	1	2.8%	4	9.1%	2(1)	1(0)	2(0)	3(1)	3(2)	34	
違法薬物の使用/薬物の過剰摂取等 ※1	-	0.0%	-	0.0%	-	0.0%	-	0.0%	-	0.0%	-	0.0%	-	0.0%	-	0.0%	-	0.0%	-	0.0%	0	0.0%	1(1)	0(0)	0(0)	0(0)	0(0)	0(0)	3
マタニティブルー	1	1.8%	0	0.0%	0	0.0%	1	1.5%	0	0.0%	0	0.0%	0	0.0%	4	7.8%	4	7.8%	1	2.8%	3	6.8%	2(1)	3(0)	2(1)	4(2)	0(0)	0(0)	27
予期しない妊娠/計画していない妊娠	7	12.5%	10	16.4%	11	14.1%	21	31.3%	11	22.4%	10	19.6%	18	31.0%	14	27.5%	14	27.5%	8	22.2%	24	54.5%	18(5)	24(10)	16(7)	20(12)	14(4)	16(7)	255
若年(10代)妊娠	4	7.1%	8	12.8%	12	15.4%	15	22.4%	7	14.3%	14	27.5%	14	24.1%	4	7.8%	4	7.8%	6	16.7%	9	20.5%	13(2)	5(3)	8(3)	6(5)	7(1)	153	
お腹をたくたく等の墮胎行為 ※1	-	0.0%	-	0.0%	-	0.0%	-	0.0%	-	0.0%	-	0.0%	-	0.0%	-	0.0%	-	0.0%	-	0.0%	0	0.0%	1(0)	2(0)	0(0)	0(0)	2(2)	5	
母子健康手帳の未発行	6	10.7%	9	14.8%	11	14.1%	20	29.9%	9	17.6%	9	17.6%	9	15.5%	11	21.6%	9	17.6%	5	13.9%	13	29.5%	11(2)	15(5)	15(10)	13(2)	9(2)	187	
妊婦健康診査未受診	4	7.1%	9	14.8%	10	12.8%	21	31.3%	7	14.3%	11	21.6%	21	36.2%	17	33.3%	17	33.3%	10	27.8%	18	40.9%	17(5)	23(9)	16(11)	20(7)	14(4)	249	
胎児虐待 ※2	1	1.8%	2	3.3%	2	2.6%	0	0.0%	2	4.1%	5	9.8%	8	13.8%	7	13.7%	7	13.7%	0	0.0%	0	0.0%	-	-	-	-	-	-	27
その他(妊娠期の母体側の問題) ※3	-	0.0%	-	0.0%	-	0.0%	-	0.0%	-	0.0%	-	0.0%	-	0.0%	-	0.0%	-	0.0%	-	0.0%	1	2.3%	1(1)	5(2)	5(2)	11(7)	8(2)	6(4)	47
自宅分娩(助産師などの立ち会いなし) ※4	-	0.0%	-	0.0%	-	0.0%	-	0.0%	-	0.0%	-	0.0%	-	0.0%	-	0.0%	-	0.0%	-	0.0%	2	4.5%	11(3)	9(3)	16(8)	12(6)	9(2)	2(0)	86
遺棄 ※4	-	0.0%	-	0.0%	-	0.0%	-	0.0%	-	0.0%	-	0.0%	-	0.0%	-	0.0%	-	0.0%	-	0.0%	5	13.9%	10(2)	15(5)	19(12)	18(10)	12(1)	7(1)	120
墜落分娩	2	3.6%	5	8.2%	5	6.4%	9	13.4%	2	4.1%	2	3.9%	5	8.6%	3	5.9%	3	5.9%	2	5.6%	5	11.4%	11(2)	11(2)	10(5)	6(2)	6(1)	2(1)	92
飛び込み出産 ※4	-	0.0%	-	0.0%	-	0.0%	-	0.0%	-	0.0%	-	0.0%	-	0.0%	-	0.0%	-	0.0%	-	0.0%	2	4.5%	1(0)	0(0)	0(0)	0(0)	1(1)	0(0)	6
陣痛が微弱であった ※5	0	0.0%	1	1.6%	1	1.3%	1	1.5%	1	2.0%	0	0.0%	2	3.4%	0	0.0%	0	0.0%	-	0.0%	-	-	-	-	-	-	-	-	6
帝王切開	2	3.6%	2	3.3%	8	10.3%	4	6.0%	7	14.3%	7	13.7%	12	20.7%	7	13.7%	7	13.7%	3	8.3%	7	15.9%	11(2)	6(2)	4(2)	5(3)	7(4)	9(5)	108
救急車で来院 ※6	-	0.0%	-	0.0%	-	0.0%	-	0.0%	-	0.0%	-	0.0%	-	0.0%	-	0.0%	-	0.0%	-	0.0%	3	6.9%	-	-	-	-	-	-	7
医療機関から連絡 ※7	-	0.0%	-	0.0%	-	0.0%	-	0.0%	-	0.0%	-	0.0%	-	0.0%	-	0.0%	-	0.0%	-	0.0%	6	16.7%	6(3)	6(2)	9(3)	10(5)	6(4)	16(7)	79
その他(周産期の母体側の問題) ※3	-	0.0%	-	0.0%	-	0.0%	-	0.0%	-	0.0%	-	0.0%	-	0.0%	-	0.0%	-	0.0%	-	0.0%	0	0.0%	1(0)	3(3)	4(2)	3(1)	3(0)	4(3)	27
本児を妊娠時の特定妊婦としての支援の有無 ※8	-	0.0%	-	0.0%	-	0.0%	-	0.0%	-	0.0%	-	0.0%	-	0.0%	-	0.0%	-	0.0%	-	0.0%	-	-	-	-	-	-	-	-	24
低体重(2500g未満)	1	1.8%	4	6.6%	6	7.7%	9	13.4%	8	16.3%	7	13.7%	8	13.8%	11	21.6%	8	15.4%	4	11.1%	8	18.2%	6(3)	8(3)	6(4)	7(5)	8(3)	14(6)	121
多胎	2	3.6%	0	0.0%	1	1.3%	4	6.0%	1	2.0%	3	5.9%	0	0.0%	1	2.0%	0	0.0%	0	0.0%	0	0.0%	2(0)	0(0)	1(0)	2(1)	5(2)	2(1)	25
新生児仮死	0	0.0%	4	6.6%	0	0.0%	0	0.0%	4	8.2%	0	0.0%	1	1.7%	0	0.0%	0	0.0%	2	5.6%	2	4.5%	0(0)	2(1)	0(0)	2(1)	0(0)	0(0)	20
その他の疾患・障害 ※9	-	0.0%	4	6.6%	2	2.6%	0	0.0%	3	6.1%	0	0.0%	4	6.9%	6	11.8%	4	7.8%	6	16.7%	2	4.5%	1(1)	3(2)	3(1)	5(3)	4(3)	7(3)	54
出生時の退院の遅れによる母子分離	2	3.6%	4	6.6%	3	3.8%	6	9.0%	5	10.2%	3	5.9%	5	8.6%	3	5.9%	5	9.8%	1	2.8%	3	6.8%	4(3)	6(4)	6(4)	3(1)	13(7)	9(3)	77
NICU入院	1	1.8%	5	8.2%	3	3.8%	2	3.0%	4	8.2%	1	2.0%	4	6.9%	6	11.8%	4	7.8%	3	8.3%	2	4.5%	3(1)	2(1)	7(4)	3(1)	7(3)	8(2)	63

※1 第12次報告から調査。累計母数は407人 ※2 第3次報告から調査。累計母数は552人 ※3 第9次報告から調査。累計母数は552人 ※4 第11次報告から調査。累計母数は443人 ※5 第3次報告から第10次報告まで調査。累計母数は471人  
 ※6 第9次報告から第10次報告まで調査。累計母数は109人 ※7 第9次報告から調査。累計母数は552人 ※8 第18次報告から調査。累計母数は858人 ※9 第4次報告から調査。累計母数は99人

表 22 妊娠期・周産期の問題（心中による唐待死）（複数回答）の経年

区分	第3次 (30人)		第4次 (65人)		第5次 (64人)		第6次 (61人)		第7次 (39人)		第8次 (47人)		第9次 (41人)		第10次 (39人)		第11次 (33人)		第12次 (27人)		第13次 (32人)		第14次 (28人)		第15次 (13人)		第16次 (19人)		第17次 (21人)		第18次 (28人)		第19次 (24人)		総数 (611人)													
	人数	構成割合	人数	構成割合	人数	構成割合	人数	構成割合	人数	構成割合	人数	構成割合	人数	構成割合	人数	構成割合	人数	構成割合	人数	構成割合	人数	構成割合	人数	構成割合	人数	構成割合	人数	構成割合	人数	構成割合	人数	構成割合	人数	構成割合	人数	構成割合	人数	構成割合										
切迫流産・切迫早産	0	0.0%	2	3.1%	2	3.1%	3	4.9%	4	10.3%	0	0.0%	0	0.0%	4	10.3%	2	4.3%	2	5.1%	3	9.1%	1	3.0%	3	8.3%	1	2.7%	1	2.7%	3	8.3%	3	7.7%	1	2.7%	4	10.3%	4	6.5%								
妊娠高血圧症候群	0	0.0%	0	0.0%	0	0.0%	0	0.0%	3	7.7%	1	2.1%	2	4.9%	2	5.1%	1	2.1%	0	0.0%	0	0.0%	0	0.0%	0	0.0%	0	0.0%	0	0.0%	0	0.0%	0	0.0%	0	0.0%	0	0.0%	0	0.0%	15	2.5%						
喫煙の常習	0	0.0%	0	0.0%	1	1.6%	1	1.6%	3	7.7%	1	2.1%	0	0.0%	0	0.0%	0	0.0%	0	0.0%	3	9.1%	4	11.5%	1	3.0%	5	14.3%	1	2.7%	2	5.7%	1	2.7%	5	14.3%	22	3.6%	4	6.5%								
アルコールの常習	0	0.0%	0	0.0%	0	0.0%	0	0.0%	0	0.0%	1	2.1%	0	0.0%	0	0.0%	0	0.0%	0	0.0%	0	0.0%	0	0.0%	0	0.0%	0	0.0%	0	0.0%	0	0.0%	0	0.0%	0	0.0%	0	0.0%	0	0.0%	0	0.0%						
違法薬物の使用/薬物の過剰摂取等 ※1	-	-	-	-	-	-	-	-	-	-	-	-	-	-	-	-	-	-	-	-	-	-	-	-	-	-	-	-	-	-	-	-	-	-	-	-	-	-	-	-	-	-						
マタニティブルーズ	0	0.0%	3	4.6%	1	1.6%	1	1.6%	2	5.1%	0	0.0%	2	4.9%	2	5.1%	2	4.3%	0	0.0%	1	3.0%	0	0.0%	0	0.0%	1	2.7%	0	0.0%	0	0.0%	0	0.0%	0	0.0%	0	0.0%	0	0.0%	18	2.9%						
予期しない妊娠/計画していない妊娠	1	3.3%	0	0.0%	0	0.0%	1	1.6%	4	10.3%	1	2.1%	1	2.4%	1	2.6%	1	2.6%	1	2.6%	0	0.0%	2	6.1%	2	6.1%	0	0.0%	0	0.0%	0	0.0%	0	0.0%	0	0.0%	0	0.0%	0	0.0%	28	4.6%						
若年(10代)妊娠	0	0.0%	1	1.5%	0	0.0%	1	1.6%	0	0.0%	0	0.0%	2	4.3%	0	0.0%	3	7.7%	0	0.0%	1	3.0%	2	6.1%	2	6.1%	1	2.7%	0	0.0%	0	0.0%	0	0.0%	0	0.0%	0	0.0%	15	2.5%								
お腹をたく等々の墮胎行為 ※1	-	-	-	-	-	-	-	-	-	-	-	-	-	-	-	-	-	-	-	-	-	-	-	-	-	-	-	-	-	-	-	-	-	-	-	-	-	-	-	-	-	-	-					
母子健康手帳の未発行	0	0.0%	0	0.0%	0	0.0%	0	0.0%	1	2.6%	0	0.0%	0	0.0%	0	0.0%	0	0.0%	0	0.0%	0	0.0%	0	0.0%	0	0.0%	0	0.0%	0	0.0%	0	0.0%	0	0.0%	0	0.0%	0	0.0%	0	0.0%	3	0.5%						
妊婦健康診査未受診	0	0.0%	0	0.0%	0	0.0%	0	0.0%	0	0.0%	0	0.0%	0	0.0%	0	0.0%	4	10.3%	0	0.0%	0	0.0%	0	0.0%	6	18.2%	0	0.0%	0	0.0%	0	0.0%	0	0.0%	0	0.0%	0	0.0%	0	0.0%	21	3.4%						
胎児虐待 ※2	0	0.0%	0	0.0%	0	0.0%	0	0.0%	0	0.0%	0	0.0%	0	0.0%	0	0.0%	0	0.0%	0	0.0%	0	0.0%	0	0.0%	0	0.0%	0	0.0%	0	0.0%	0	0.0%	0	0.0%	0	0.0%	0	0.0%	0	0.0%	0	0.0%						
その他(妊娠期の母体側の問題) ※3	-	-	-	-	-	-	-	-	-	-	-	-	-	-	-	-	-	-	-	-	-	-	-	-	-	-	-	-	-	-	-	-	-	-	-	-	-	-	-	-	-	-	-	-				
自宅分娩(助産師などの立ち会いなし) ※4	-	-	-	-	-	-	-	-	-	-	-	-	-	-	-	-	-	-	-	-	-	-	-	-	-	-	-	-	-	-	-	-	-	-	-	-	-	-	-	-	-	-	-	-				
遺棄 ※4	-	-	-	-	-	-	-	-	-	-	-	-	-	-	-	-	-	-	-	-	-	-	-	-	-	-	-	-	-	-	-	-	-	-	-	-	-	-	-	-	-	-	-	-	-			
墜落分娩	0	0.0%	0	0.0%	0	0.0%	0	0.0%	0	0.0%	0	0.0%	0	0.0%	0	0.0%	0	0.0%	0	0.0%	0	0.0%	0	0.0%	0	0.0%	0	0.0%	0	0.0%	0	0.0%	0	0.0%	0	0.0%	0	0.0%	0	0.0%	0	0.0%	0	0.0%				
飛び込み出産 ※4	-	-	-	-	-	-	-	-	-	-	-	-	-	-	-	-	-	-	-	-	-	-	-	-	-	-	-	-	-	-	-	-	-	-	-	-	-	-	-	-	-	-	-	-	-			
陣痛が微弱であった ※5	0	0.0%	0	0.0%	0	0.0%	0	0.0%	1	2.6%	0	0.0%	0	0.0%	2	5.1%	0	0.0%	0	0.0%	2	6.1%	0	0.0%	0	0.0%	0	0.0%	0	0.0%	0	0.0%	0	0.0%	0	0.0%	0	0.0%	0	0.0%	0	0.0%	0	0.0%	0	0.0%		
帝王切開	0	0.0%	4	6.2%	2	3.1%	3	4.9%	5	12.8%	3	6.4%	3	7.3%	5	12.8%	3	7.3%	3	7.3%	0	0.0%	6	18.2%	6	18.2%	0	0.0%	0	0.0%	0	0.0%	0	0.0%	0	0.0%	0	0.0%	0	0.0%	0	0.0%	0	0.0%	54	8.8%		
救急車で来院 ※6	-	-	-	-	-	-	-	-	-	-	-	-	-	-	-	-	-	-	-	-	-	-	-	-	-	-	-	-	-	-	-	-	-	-	-	-	-	-	-	-	-	-	-	-	-			
医療機関から連絡 ※7	-	-	-	-	-	-	-	-	-	-	-	-	-	-	-	-	-	-	-	-	-	-	-	-	-	-	-	-	-	-	-	-	-	-	-	-	-	-	-	-	-	-	-	-	-			
その他(周産期の母体側の問題) ※3	-	-	-	-	-	-	-	-	-	-	-	-	-	-	-	-	-	-	-	-	-	-	-	-	-	-	-	-	-	-	-	-	-	-	-	-	-	-	-	-	-	-	-	-	-			
本児を妊娠時の特定妊婦としての支援の有無 ※8	-	-	-	-	-	-	-	-	-	-	-	-	-	-	-	-	-	-	-	-	-	-	-	-	-	-	-	-	-	-	-	-	-	-	-	-	-	-	-	-	-	-	-	-	-			
低体重(2500g未満)	0	0.0%	2	3.1%	3	4.7%	2	3.3%	2	5.1%	4	8.5%	1	2.4%	1	2.6%	0	0.0%	4	10.3%	2	6.1%	2	6.1%	2	6.1%	2	5.3%	2	5.3%	2	5.3%	2	5.3%	2	5.3%	2	5.3%	2	5.3%	2	5.3%	2	5.3%	34	5.6%		
多胎	0	0.0%	0	0.0%	0	0.0%	0	0.0%	0	0.0%	0	0.0%	0	0.0%	0	0.0%	0	0.0%	0	0.0%	0	0.0%	0	0.0%	0	0.0%	0	0.0%	0	0.0%	0	0.0%	0	0.0%	0	0.0%	0	0.0%	0	0.0%	0	0.0%	12	2.0%				
新生児仮死	0	0.0%	1	1.5%	0	0.0%	1	1.6%	0	0.0%	0	0.0%	1	2.4%	0	0.0%	0	0.0%	1	2.6%	0	0.0%	0	0.0%	0	0.0%	0	0.0%	0	0.0%	0	0.0%	0	0.0%	0	0.0%	0	0.0%	0	0.0%	0	0.0%	0	0.0%	4	0.7%		
その他の疾患・障害 ※9	-	-	-	-	-	-	-	-	-	-	-	-	-	-	-	-	-	-	-	-	-	-	-	-	-	-	-	-	-	-	-	-	-	-	-	-	-	-	-	-	-	-	-	-	-	-		
出生時の退院の遅れによる母子分離	0	0.0%	1	1.5%	0	0.0%	0	0.0%	0	0.0%	0	0.0%	1	2.4%	2	5.1%	2	5.1%	3	7.7%	1	3.0%	0	0.0%	0	0.0%	0	0.0%	0	0.0%	0	0.0%	0	0.0%	0	0.0%	0	0.0%	0	0.0%	0	0.0%	0	0.0%	16	2.6%		
NICU入院	0	0.0%	1	1.5%	0	0.0%	1	1.6%	1	2.6%	2	4.3%	2	4.9%	3	7.7%	2	5.1%	3	7.7%	1	3.0%	2	6.1%	2	6.1%	2	5.3%	2	5.3%	2	5.3%	2	5.3%	2	5.3%	2	5.3%	2	5.3%	2	5.3%	2	5.3%	2	5.3%	24	3.9%

※1 第12次報告から調査。累計母数は192人 ※2 第3次報告から調査。累計母数は419人 ※3 第9次報告から調査。累計母数は305人 ※4 第11次報告から調査。累計母数は225人 ※5 第3次報告から第10次報告まで調査。累計母数は386人  
 ※6 第9次報告から第10次報告まで調査。累計母数は80人 ※7 第9次報告から調査。累計母数は305人 ※8 第18次報告から調査。累計母数は581人 ※9 第4次報告から調査。累計母数は52人

表 23 「予期しない妊娠／計画していない妊娠」と関連する妊娠期・周産期の問題（心中以外の虐待死）

区分	「予期しない妊娠／計画していない妊娠」の内訳(16人)													
	死亡時点のこどもの年齢(心中以外の虐待死)						1歳以上(5人)						不明(1人)	
	0日(2人)		1日~1か月未満(2人)		1か月~1歳未満(6人)		1歳以上(5人)		1歳以上(5人)		不明(1人)			
人数	構成割合	人数	構成割合	人数	構成割合	人数	構成割合	人数	構成割合	人数	構成割合	人数	構成割合	
母子健康手帳の未発行・妊婦健康診査未受診	1(0)	50.0%	1(1)	50.0%	0(0)	0.0%	0(0)	0.0%	0(0)	0.0%	1(0)	100.0%		
母子健康手帳の未発行・妊婦健康診査未受診	0(0)	0.0%	0(0)	0.0%	0(0)	0.0%	0(0)	0.0%	0(0)	0.0%	0(0)	0.0%		
母子健康手帳の発行・妊婦健康診査未受診	0(0)	0.0%	0(0)	0.0%	1(1)	16.7%	2(2)	40.0%	0(0)	0.0%	0(0)	0.0%		
母子健康手帳の発行・妊婦健康診査未受診	0(0)	0.0%	1(1)	50.0%	4(2)	66.7%	2(0)	40.0%	0(0)	0.0%	0(0)	0.0%		
母子健康手帳発行・妊婦健康診査未受診不明	0(0)	0.0%	0(0)	0.0%	1(0)	16.7%	1(0)	20.0%	0(0)	0.0%	0(0)	0.0%		
母子健康手帳の発行不明・妊婦健康診査未受診	1(0)	50.0%	0(0)	0.0%	0(0)	0.0%	0(0)	0.0%	0(0)	0.0%	0(0)	0.0%		

② 死亡時点での養育機関等の所属

表 24 連続した欠席(休業日を除き連続して7日以上)の有無(死亡の1年程度前から死亡までの期間)のみられたものと、その対応

区分	心中以外の虐待死		心中による虐待死(未遂を含む)	
	人数	構成割合	人数	構成割合
なし	8(2)	61.5%	10(0)	66.7%
あり	3(1)	23.1%	1(0)	6.7%
連続した欠席の 対応 (再掲) (複数回答)	3(1)	23.1%	1(0)	6.7%
電話	0(0)	0.0%	0(0)	0.0%
面接	2(1)	15.4%	0(0)	0.0%
家庭訪問	0(0)	0.0%	1(0)	6.7%
その他	11(3)	84.6%	11(0)	73.3%
小計	2(1)	15.4%	4(0)	26.7%
不明	13(4)	100.0%	15(0)	100.0%
計				

表 25 連続した欠席(休業日を除き連続して7日以上)をどの機関が把握していたのか、その情報をどの機関と共有していたのか

心中以外の虐待死	心中による虐待死(未遂含む)
<ul style="list-style-type: none"> <li>所属保育園が把握していた。(虐待通告時、市区町村虐待対応担当部署が登園状況を確認した際は「登園状況は問題ない」とのこと、連続した欠席の情報はなかった)</li> <li>学校(教育委員会)が把握し、市区町村虐待対応担当部署、児童相談所等と共有していた。</li> <li>市区町村虐待対応担当部署及び母子保健担当部署、児相、保育園が把握。</li> </ul>	<ul style="list-style-type: none"> <li>保育園が欠席事由を把握していた。</li> </ul>

③ こどもの施設等への入所経験

表 26 こどもの施設等への入所経験（心中以外の虐待死）（複数回答）

区分	第6次 第7次 第8次 第9次 第10次 第11次 第12次 第13次 第14次 第15次 第16次 第17次 第18次 第19次 総数																											
	人数	構成割合	人数	構成割合	人数	構成割合	人数	構成割合	人数	構成割合	人数	構成割合	人数	構成割合	人数	構成割合	人数	構成割合	人数	構成割合								
一時保護所	0	0.0%	1	2.0%	0	0.0%	3	5.2%	2	3.9%	1	2.8%	3	6.8%	1(0)	1.9%	0(0)	0.0%	2(0)	3.8%	1(0)	1.8%	1(0)	2.0%	2(0)	4.0%	18	2.5%
児童養護施設 （一時保護委託を含む）	1	1.5%	0	0.0%	0	0.0%	2	3.4%	1	2.0%	0	0.0%	0	0.0%	0(0)	0.0%	1(0)	1.9%	1(0)	1.9%	0(0)	0.0%	1(0)	2.0%	2(0)	4.0%	10	1.4%
乳児院 （一時保護委託を含む）	1	1.5%	2	4.1%	1	2.0%	3	5.2%	4	7.8%	1	2.8%	4	9.1%	1(0)	2.0%	5(2)	9.6%	1(0)	1.9%	3(0)	5.6%	0(0)	0.0%	2(0)	4.0%	28	3.9%
病院、診療所 （一時保護委託を含む）※1	—	—	—	—	—	—	—	—	—	—	—	—	—	—	1(1)	3.0%	3(0)	9.6%	0(0)	0.0%	2(1)	5.6%	0(0)	0.0%	3(2)	6.0%	10	1.4%
児童自立支援施設	0	0.0%	0	0.0%	0	0.0%	0	0.0%	0	0.0%	0	0.0%	0	0.0%	0(0)	0.0%	0(0)	0.0%	0(0)	0.0%	0(0)	0.0%	0(0)	0.0%	0(0)	0.0%	0	0.0%
障害児入所施設 （短期入所利用を含む）	0	0.0%	0	0.0%	0	0.0%	0	0.0%	2	3.9%	0	0.0%	0	0.0%	0(0)	0.0%	0(0)	0.0%	0(0)	0.0%	0(0)	0.0%	0(0)	0.0%	0(0)	0.0%	2	0.3%
児童心理治療施設	0	0.0%	0	0.0%	0	0.0%	0	0.0%	0	0.0%	0	0.0%	0	0.0%	0(0)	0.0%	0(0)	0.0%	0(0)	0.0%	0(0)	0.0%	0(0)	0.0%	0(0)	0.0%	0	0.0%
母子生活支援施設	0	0.0%	0	0.0%	0	0.0%	3	5.2%	0	0.0%	0	0.0%	0	0.0%	1(0)	2.0%	2(0)	5.6%	0(0)	0.0%	2(0)	5.6%	2(2)	5.6%	1(0)	2.0%	9	1.3%
婦人相談所 ※2	—	—	0	0.0%	0	0.0%	0	0.0%	1	2.0%	0	0.0%	1	2.3%	1(0)	2.0%	1(0)	2.3%	1(1)	1.9%	0(0)	0.0%	1(1)	1.8%	0(0)	0.0%	8	1.2%
自立援助ホーム	0	0.0%	0	0.0%	0	0.0%	0	0.0%	0	0.0%	0	0.0%	0	0.0%	0(0)	0.0%	0(0)	0.0%	0(0)	0.0%	0(0)	0.0%	0(0)	0.0%	0(0)	0.0%	0	0.0%
少年院	0	0.0%	0	0.0%	0	0.0%	0	0.0%	0	0.0%	0	0.0%	0	0.0%	0(0)	0.0%	0(0)	0.0%	0(0)	0.0%	0(0)	0.0%	0(0)	0.0%	0(0)	0.0%	0	0.0%
民間シェルター	0	0.0%	0	0.0%	0	0.0%	2	3.4%	0	0.0%	0	0.0%	0	0.0%	0(0)	0.0%	0(0)	0.0%	1(1)	1.9%	0(0)	0.0%	0(0)	0.0%	0(0)	0.0%	3	0.4%
里親	0	0.0%	0	0.0%	0	0.0%	1	1.7%	0	0.0%	0	0.0%	0	0.0%	0(0)	0.0%	1(1)	2.9%	0(0)	0.0%	0(0)	0.0%	0(0)	0.0%	0(0)	0.0%	2	0.3%
ファミリーホーム ※2	—	—	0	0.0%	0	0.0%	0	0.0%	0	0.0%	0	0.0%	0	0.0%	0(0)	0.0%	0(0)	0.0%	0(0)	0.0%	0(0)	0.0%	0(0)	0.0%	0(0)	0.0%	0	0.0%
その他	0	0.0%	1	2.0%	0	0.0%	1	1.7%	0	0.0%	0	0.0%	0	0.0%	1(0)	2.0%	1(1)	2.9%	0(0)	0.0%	0(0)	0.0%	2(0)	2.0%	1(0)	1.0%	7	1.0%
計	67	100.0%	49	100.0%	51	100.0%	58	100.0%	51	100.0%	36	100.0%	44	100.0%	49(18)	100.0%	52(8)	100.0%	52(23)	100.0%	54(22)	100.0%	57(35)	100.0%	49(15)	100.0%	719	100.0%

※1 第13次報告から調査。累計母数は363人

※2 第7次報告から調査。累計母数は652人

表 27 こどもの施設等への入所経験（心中による虐待死）（複数回答）

区分	第6次	第7次	第8次	第9次	第10次	第11次	第12次	第13次	第14次	第15次	第16次	第17次	第18次	第19次	総数
	人数 構成割合	人数 構成割合	人数 構成割合	人数 構成割合	人数 構成割合	人数 構成割合	人数 構成割合	人数 構成割合	人数 構成割合	人数 構成割合	人数 構成割合	人数 構成割合	人数 構成割合	人数 構成割合	人数 構成割合
一時保護所	0 0.0%	1 2.6%	3 6.4%	3 7.3%	2 5.1%	1 3.0%	0 0.0%	8(0) 25.0%	3(1) 10.7%	0(0) 0.0%	0(0) 0.0%	3(0) 14.3%	0(0) 0.0%	1(0) 4.2%	25 5.5%
児童養護施設 （一時保護委託を含む）	0 0.0%	0 0.0%	1 2.1%	0 0.0%	0 0.0%	0 0.0%	0 0.0%	2(0) 6.3%	2(1) 7.1%	0(0) 0.0%	0(0) 0.0%	2(0) 9.5%	0(0) 0.0%	2(0) 8.3%	9 2.0%
乳児院 （一時保護委託を含む）	0 0.0%	2 5.1%	0 0.0%	2 4.9%	1 2.6%	0 0.0%	0 0.0%	2(0) 6.3%	0(0) 0.0%	0(0) 0.0%	0(0) 0.0%	1(0) 4.8%	0(0) 0.0%	0(0) 0.0%	8 1.8%
病院、診療所 （一時保護委託を含む）※1	— —	— —	— —	— —	— —	— —	— —	1(0) 3.1%	0(0) 0.0%	0(0) 0.0%	0(0) 0.0%	0(0) 0.0%	0(0) 0.0%	1(0) 4.2%	2 1.2%
児童自立支援施設	0 0.0%	0 0.0%	0 0.0%	0 0.0%	0 0.0%	0 0.0%	0 0.0%	0(0) 0.0%	0(0) 0.0%	0(0) 0.0%	0(0) 0.0%	0(0) 0.0%	0(0) 0.0%	0(0) 0.0%	0 0.0%
障害児入所施設 （短期入所利用を含む）	0 0.0%	0 0.0%	0 0.0%	0 0.0%	1 2.6%	0 0.0%	0 0.0%	0(0) 0.0%	0(0) 0.0%	0(0) 0.0%	0(0) 0.0%	0(0) 0.0%	0(0) 0.0%	0(0) 0.0%	1 0.2%
児童心理治療施設	0 0.0%	0 0.0%	0 0.0%	0 0.0%	0 0.0%	1 3.0%	0 0.0%	0(0) 0.0%	0(0) 0.0%	0(0) 0.0%	0(0) 0.0%	0(0) 0.0%	0(0) 0.0%	0(0) 0.0%	1 0.2%
母子生活支援施設	0 0.0%	0 0.0%	0 0.0%	1 2.4%	0 0.0%	0 0.0%	0 0.0%	0(0) 0.0%	1(0) 3.6%	0(0) 0.0%	0(0) 0.0%	0(2) 0.0%	0(0) 0.0%	0(0) 0.0%	2 0.4%
婦人相談所 ※2	— —	0 0.0%	0 0.0%	1 2.4%	0 0.0%	0 0.0%	0 0.0%	0(0) 0.0%	0(0) 0.0%	0(0) 0.0%	0(0) 0.0%	1(1) 4.8%	0(0) 0.0%	0(0) 0.0%	2 0.5%
自立援助ホーム	0 0.0%	0 0.0%	0 0.0%	0 0.0%	0 0.0%	0 0.0%	0 0.0%	0(0) 0.0%	0(0) 0.0%	0(0) 0.0%	0(0) 0.0%	0(0) 0.0%	0(0) 0.0%	0(0) 0.0%	0 0.0%
少年院	0 0.0%	0 0.0%	0 0.0%	0 0.0%	0 0.0%	0 0.0%	0 0.0%	0(0) 0.0%	0(0) 0.0%	0(0) 0.0%	0(0) 0.0%	0(0) 0.0%	0(0) 0.0%	0(0) 0.0%	0 0.0%
民間シェルター	0 0.0%	0 0.0%	0 0.0%	2 4.9%	0 0.0%	0 0.0%	0 0.0%	0(0) 0.0%	0(0) 0.0%	0(0) 1.9%	0(0) 0.0%	1(0) 4.8%	0(0) 0.0%	0(0) 0.0%	3 0.7%
里親	0 0.0%	0 0.0%	1 2.1%	0 0.0%	0 0.0%	0 0.0%	0 0.0%	0(0) 0.0%	0(0) 0.0%	0(0) 0.0%	0(0) 0.0%	0(0) 0.0%	0(0) 0.0%	0(0) 0.0%	1 0.2%
ファミリーホーム ※2	— —	0 0.0%	0 0.0%	0 0.0%	0 0.0%	0 0.0%	0 0.0%	0(0) 0.0%	0(0) 0.0%	0(0) 0.0%	0(0) 0.0%	0(0) 0.0%	0(0) 0.0%	0(0) 0.0%	0 0.0%
その他	0 0.0%	1 2.6%	0 0.0%	0 0.0%	0 0.0%	1 3.0%	0 0.0%	0(0) 0.0%	0(0) 0.0%	0(0) 0.0%	0(0) 0.0%	0(0) 0.0%	1(0) 3.6%	0(0) 0.0%	3 0.7%
計	61 100.0%	39 100.0%	47 100.0%	41 100.0%	39 100.0%	33 100.0%	27 100.0%	32(0) 100.0%	28(3) 100.0%	13(0) 100.0%	19(3) 100.0%	21(6) 100.0%	28(0) 100.0%	24(0) 100.0%	452 100.0%

※1 第13次報告から調査。累計母数は165人

※2 第7次報告から調査。累計母数は391人

表 28 一時保護及び児童福祉法申立て・措置の有無（第19次報告新規）

区分	心中以外の虐待死 (50人)		心中による虐待死 (未遂を含む)(24人)	
	人数	構成割合	人数	構成割合
一時保護 あり	5 (2)	10.0%	3 (0)	12.5%
児童福祉法第33条申立て あり	0 (0)	0.0%	0 (0)	0.0%
児童福祉法第27条第1項第3号の措置 あり	2 (0)	4.0%	2 (0)	8.3%
児童福祉法第28条申立て あり	1 (0)	2.0%	0 (0)	0.0%
うち承認実績 あり	0 (0)	0.0%	0 (0)	0.0%

(4) 養育環境

① 養育者の世帯の状況

表 29 養育者の世帯の状況(心中以外の虐待死)

区分	第5次	第6次	第7次	第8次	第9次	第10次	第11次	第12次	第13次	第14次	第15次	第16次	第17次	第18次	第19次	総数
実父母	人数	38	26	26	19	27	21	19	20	26(5)	29(11)	31(0)	24(17)	24(12)	23(11)	379
	構成割合	48.7%	38.8%	53.1%	37.3%	46.6%	41.2%	52.8%	45.5%	50.0%	59.2%	57.4%	42.1%	49.0%	46.0%	47.6%
ひとり親(離婚)	人数	9	5	1	8	8	9	3	2	2(2)	5(3)	1(0)	4(3)	3(0)	8(4)	73
	構成割合	11.5%	7.5%	2.0%	15.7%	13.8%	17.6%	8.3%	4.5%	3.8%	10.2%	1.9%	7.0%	6.1%	16.0%	9.2%
ひとり親(未婚)	人数	9	11	3	4	9	10	7	13	9(0)	9(5)	7(0)	13(8)	10(1)	11(4)	130
	構成割合	11.5%	16.4%	6.1%	7.8%	15.5%	19.6%	19.4%	29.5%	17.3%	10.2%	13.0%	22.8%	20.4%	22.0%	16.3%
ひとり親(死別)	人数	0	1	0	0	0	0	0	0	0(0)	0(0)	0(0)	0(0)	0(0)	0(0)	1
	構成割合	0.0%	1.5%	0.0%	0.0%	0.0%	0.0%	0.0%	0.0%	0.0%	0.0%	0.0%	0.0%	0.0%	0.0%	0.1%
ひとり親(別居) ※1	人数	-	-	-	1	3	2	1	2	1(0)	1(1)	1(0)	4(1)	1(1)	1(0)	21
	構成割合	-	-	-	2.0%	5.2%	3.9%	2.8%	4.5%	1.9%	1.9%	1.9%	7.0%	2.0%	2.0%	3.5%
実父母のいずれかとその再婚者	人数	5	9	7	6	2	3	3	2	2(0)	3(2)	0(0)	4(1)	4(0)	2(1)	53
	構成割合	6.4%	13.4%	14.3%	11.8%	3.4%	5.9%	8.3%	4.5%	3.8%	2.0%	0.0%	7.0%	8.2%	4.0%	6.6%
内縁関係(交際相手を含む)	人数	4	2	5	6	2	1	0	3	3(1)	1(0)	3(0)	1(0)	1(0)	1(0)	34
	構成割合	5.1%	3.0%	10.2%	11.8%	3.4%	2.0%	0.0%	6.8%	5.8%	2.0%	5.6%	1.8%	2.0%	2.0%	4.3%
養父母	人数	0	1	0	0	0	0	0	0	0(0)	0(0)	0(0)	0(0)	0(0)	0(0)	1
	構成割合	0.0%	1.5%	0.0%	0.0%	0.0%	0.0%	0.0%	0.0%	0.0%	0.0%	0.0%	0.0%	0.0%	0.0%	0.1%
その他	人数	0	3	1	2	6	0	0	1	2(0)	1(1)	1(0)	2(2)	3(0)	1(0)	28
	構成割合	0.0%	4.5%	2.0%	3.9%	10.3%	0.0%	0.0%	2.3%	3.8%	1.9%	1.9%	3.5%	6.1%	2.0%	3.5%
不明	人数	13	9	6	5	1	5	3	1	7(0)	6(4)	10(3)	5(3)	3(1)	3(1)	77
	構成割合	16.7%	13.4%	12.2%	9.8%	1.7%	9.8%	8.3%	2.3%	13.5%	11.5%	18.5%	8.8%	6.1%	6.0%	9.7%
計	人数	78	67	49	51	58	51	36	44	52(8)	49(18)	54(0)	57(35)	49(15)	50(21)	797
	構成割合	100.0%	100.0%	100.0%	100.0%	100.0%	100.0%	100.0%	100.0%	100.0%	100.0%	100.0%	100.0%	100.0%	100.0%	100.0%

※1 第8次報告から調査。累計母数は603人

表 30 養育者の世帯の状況(心中による虐待死)

区分	第5次	第6次	第7次	第8次	第9次	第10次	第11次	第12次	第13次	第14次	第15次	第16次	第17次	第18次	第19次	総数
実父母	人数	32	22	22	22	14	13	21	23	15(0)	12(0)	14(1)	14(2)	19(0)	16(0)	267
	構成割合	50.0%	36.1%	56.4%	46.8%	34.1%	33.3%	63.6%	85.2%	46.9%	42.9%	61.5%	66.7%	67.9%	66.7%	51.7%
ひとり親(離婚)	人数	4	13	4	9	13	13	4	2	7(0)	2(0)	0(0)	3(3)	3(0)	2(0)	82
	構成割合	6.3%	21.3%	10.3%	19.1%	31.7%	33.3%	12.1%	7.4%	10.7%	15.4%	0.0%	14.3%	10.7%	8.3%	15.9%
ひとり親(未婚)	人数	0	3	1	0	1	2	1	0	5(0)	0(0)	1(0)	0(0)	0(0)	0(0)	14
	構成割合	0.0%	4.9%	2.6%	0.0%	2.4%	5.1%	3.0%	0.0%	15.6%	0.0%	5.3%	0.0%	0.0%	0.0%	2.7%
ひとり親(死別)	人数	0	0	0	1	0	1	0	0	0(0)	0(0)	0(0)	0(0)	0(0)	0(0)	2
	構成割合	0.0%	0.0%	0.0%	2.1%	0.0%	2.6%	0.0%	0.0%	0.0%	0.0%	0.0%	0.0%	0.0%	0.0%	0.4%
ひとり親(別居) ※1	人数	-	-	-	7	1	3	3	0	1(0)	0(0)	0(0)	0(0)	6(0)	1(0)	22
	構成割合	-	-	-	14.9%	2.4%	7.7%	9.1%	0.0%	3.1%	0.0%	0.0%	0.0%	21.4%	4.2%	6.3%
実父母のいずれかとその再婚者	人数	0	0	1	0	3	1	2	0	0(0)	0(0)	0(0)	2(0)	0(0)	2(0)	12
	構成割合	0.0%	0.0%	2.6%	0.0%	7.3%	2.6%	6.1%	0.0%	0.0%	0.0%	0.0%	9.5%	0.0%	8.3%	2.3%
内縁関係(交際相手を含む)	人数	1	0	0	0	0	1	0	0	2(0)	2(0)	2(2)	0(0)	0(0)	1(0)	9
	構成割合	1.6%	0.0%	0.0%	0.0%	0.0%	2.6%	0.0%	0.0%	6.3%	15.4%	10.5%	0.0%	0.0%	4.2%	1.7%
養父母	人数	0	0	0	2	0	0	0	0	0(0)	1(0)	0(0)	0(0)	0(0)	0(0)	3
	構成割合	0.0%	0.0%	0.0%	4.3%	0.0%	0.0%	0.0%	0.0%	0.0%	7.7%	0.0%	0.0%	0.0%	0.0%	0.6%
その他	人数	2	1	1	2	2	1	1	0	3(1)	0(0)	0(0)	0(0)	0(0)	2(0)	15
	構成割合	3.1%	1.6%	2.6%	4.3%	4.9%	2.6%	3.0%	0.0%	10.7%	0.0%	0.0%	0.0%	0.0%	8.3%	2.9%
不明	人数	25	22	10	4	7	4	2	2	9(1)	0(0)	2(0)	2(1)	0(0)	0(0)	90
	構成割合	39.1%	36.1%	25.6%	8.5%	17.1%	10.3%	3.0%	7.4%	32.1%	0.0%	10.5%	9.5%	0.0%	0.0%	17.4%
計	人数	64	61	39	47	41	39	33	27	32(0)	13(0)	19(3)	21(6)	28(0)	24(0)	516
	構成割合	100.0%	100.0%	100.0%	100.0%	100.0%	100.0%	100.0%	100.0%	100.0%	100.0%	100.0%	100.0%	100.0%	100.0%	100.0%

※1 第8次報告から調査。累計母数は352人

② 祖父母との同居の状況

表 31 祖父母との同居の状況

区分	心中以外の虐待死		心中による虐待死(未遂含む)	
	人数	構成割合	人数	構成割合
なし	43(18)	86.0%	17(0)	81.0%
あり	4(1)	8.0%	4(0)	19.0%
内訳 (再掲)	2(1)	4.0%	0(0)	0.0%
母方祖母同居	0(0)	0.0%	0(0)	0.0%
母方祖父同居	1(0)	2.0%	3(0)	14.3%
父方祖母同居	1(0)	2.0%	0(0)	0.0%
父方祖父同居	0(0)	0.0%	0(0)	0.0%
父方祖父母同居	0(0)	0.0%	1(0)	4.8%
小計	47(19)	94.0%	21(0)	100.0%
不明	3(2)	6.0%	3(0)	12.5%
計	50(21)	100.0%	24(0)	100.0%

③ 実父母及び祖父母以外の者との同居の状況

表 32 実父母及び祖父母以外の者との同居の状況

区分	心中以外の虐待死		心中による虐待死(未遂含む)	
	人数	構成割合	人数	構成割合
なし	40(17)	80.0%	20(0)	83.3%
あり	4(0)	8.0%	3(0)	12.5%
母の交際相手 (再掲)	1(0)	2.0%	2(0)	8.3%
父の交際相手	0(0)	0.0%	0(0)	0.0%
母の友人	0(0)	0.0%	0(0)	0.0%
父の友人	0(0)	0.0%	0(0)	0.0%
その他	3(0)	6.0%	1(0)	4.2%
小計	44(17)	88.0%	23(0)	95.8%
不明	6(4)	12.0%	1(0)	4.2%
計	50(21)	100.0%	24(0)	100.0%

④ こどもの死亡時における実父母の年齢

表 33 こどもの死亡時における実父母の年齢

区分	心中以外の虐待死						心中による虐待死(未遂含む)					
	実母		実父		実母		実父		実母		実父	
	人数	構成割合	人数	構成割合	人数	構成割合	人数	構成割合	人数	構成割合	人数	構成割合
いない	0(0)	0.0%	9(2)	18.0%	0(0)	0.0%	0(0)	0.0%	3(0)	12.5%	12.5%	
いる	49(20)	98.0%	35(17)	70.0%	24(0)	100.0%	21(0)	100.0%	87.5%	87.5%		
内訳 (再掲)	4(1)	8.0%	1(0)	2.0%	0(0)	0.0%	0(0)	0.0%	0(0)	0.0%	0.0%	
19歳以下	12(3)	24.0%	5(2)	10.0%	1(0)	4.2%	0(0)	0.0%	0(0)	0.0%	0.0%	
20歳～24歳	10(6)	20.0%	7(3)	14.0%	5(0)	20.8%	1(0)	4.2%	1(0)	4.2%	4.2%	
25歳～34歳	7(3)	14.0%	7(4)	14.0%	5(0)	20.8%	6(0)	25.0%	25.0%	25.0%		
35歳～39歳	8(2)	16.0%	8(3)	16.0%	9(0)	37.5%	6(0)	25.0%	25.0%	25.0%		
40歳以上	5(3)	10.0%	3(2)	6.0%	4(0)	16.7%	7(0)	29.2%	29.2%	29.2%		
年齢不明	3(2)	6.0%	4(3)	8.0%	0(0)	0.0%	1(0)	4.2%	4.2%	4.2%		
小計	49(20)	98.0%	44(19)	88.0%	24(0)	100.0%	24(0)	100.0%	100.0%	100.0%		
不明	1(1)	2.0%	6(2)	12.0%	0(0)	0.0%	0(0)	0.0%	0(0)	0.0%		
計	50(21)	100.0%	50(21)	100.0%	24(0)	100.0%	24(0)	100.0%	100.0%	100.0%		

⑤ 実母の生育歴

表 34 (実母の生育歴) 成人前に両親死亡(心中以外の虐待死)

区分	第5次	第6次	第7次	第8次	第9次	第10次	第11次	第12次	第13次	第14次	第15次	第16次	第17次	第18次	第19次	総数
なし	人数 40	43	30	32	46	40	30	39	35 (7)	39 (10)	34 (13)	36 (16)	38 (26)	37 (12)	38 (16)	557 (100)
	構成割合 54.1%	68.3%	66.7%	64.0%	79.3%	80.0%	83.3%	90.7%	71.4%	79.6%	65.4%	67.9%	66.7%	75.5%	77.6%	71.7%
あり	人数 0	1	2	0	0	0	1	0	0 (0)	3 (2)	0 (0)	0 (0)	1 (1)	0 (0)	2 (0)	10 (3)
	構成割合 0.0%	1.6%	4.4%	0.0%	0.0%	0.0%	2.8%	0.0%	0.0%	6.1%	0.0%	0.0%	1.8%	0.0%	4.1%	1.3%
小計	人数 40	44	32	32	46	40	31	39	35 (7)	42 (12)	34 (13)	36 (16)	39 (27)	37 (12)	40 (16)	567 (103)
	構成割合 54.1%	69.8%	71.1%	64.0%	79.3%	80.0%	86.1%	90.7%	71.4%	85.7%	65.4%	67.9%	68.4%	75.5%	81.6%	73.0%
不明	人数 34	19	13	18	12	10	5	4	14 (1)	7 (6)	18 (10)	17 (6)	18 (8)	12 (3)	9 (4)	210 (38)
	構成割合 45.9%	30.2%	28.9%	36.0%	20.7%	20.0%	13.9%	9.3%	28.6%	14.3%	34.6%	32.1%	31.6%	24.5%	18.4%	27.0%
計	人数 74	63	45	50	58	50	36	43	49 (8)	49 (18)	52 (23)	53 (22)	57 (35)	49 (15)	49 (20)	777 (141)
	構成割合 100.0%	100.0%	100.0%	100.0%	100.0%	100.0%	100.0%	100.0%	100.0%	100.0%	100.0%	100.0%	100.0%	100.0%	100.0%	100.0%

※1 実母の有無について「いない」「不明」と回答した事例を除く

表 35 (実母の生育歴) 成人前に両親死亡(心中による虐待死(未遂含む))

区分	第5次	第6次	第7次	第8次	第9次	第10次	第11次	第12次	第13次	第14次	第15次	第16次	第17次	第18次	第19次	総数
なし	人数 18	23	12	21	22	18	19	16	26 (0)	9 (2)	12 (0)	13 (3)	16 (3)	15 (0)	20 (0)	260 (8)
	構成割合 40.0%	54.8%	40.0%	50.0%	64.7%	52.9%	57.6%	59.3%	86.7%	47.4%	92.3%	72.2%	76.2%	53.6%	83.3%	59.1%
あり	人数 0	1	0	0	2	0	0	0	1 (0)	0 (0)	0 (0)	0 (0)	0 (0)	0 (0)	0 (0)	4 (0)
	構成割合 0.0%	2.4%	0.0%	0.0%	5.9%	0.0%	0.0%	0.0%	3.3%	0.0%	0.0%	0.0%	0.0%	0.0%	0.0%	0.9%
小計	人数 18	24	12	21	24	18	19	16	27 (0)	9 (2)	12 (0)	13 (3)	16 (3)	15 (0)	20 (0)	264 (8)
	構成割合 40.0%	57.1%	40.0%	50.0%	70.6%	52.9%	57.6%	59.3%	90.0%	47.4%	92.3%	72.2%	76.2%	53.6%	83.3%	60.0%
不明	人数 27	18	18	21	10	16	14	11	3 (0)	10 (0)	1 (0)	5 (0)	5 (3)	13 (0)	4 (0)	176 (3)
	構成割合 60.0%	42.9%	60.0%	50.0%	29.4%	47.1%	42.4%	40.7%	10.0%	52.6%	7.7%	27.8%	23.8%	46.4%	16.7%	40.0%
計	人数 45	42	30	42	34	34	33	27	30 (0)	19 (2)	13 (0)	18 (3)	21 (6)	28 (0)	24 (0)	440 (11)
	構成割合 100.0%	100.0%	100.0%	100.0%	100.0%	100.0%	100.0%	100.0%	100.0%	100.0%	100.0%	100.0%	100.0%	100.0%	100.0%	100.0%

※1 実母の有無について「いない」「不明」と回答した事例を除く

表 36 (実母の生育歴) ひとり親家庭(心中以外の虐待死)

区分	第5次	第6次	第7次	第8次	第9次	第10次	第11次	第12次	第13次	第14次	第15次	第16次	第17次	第18次	第19次	総数
なし	人数 26	34	18	23	28	24	21	26	24 (3)	31 (6)	20 (8)	25 (13)	18 (12)	21 (7)	24 (8)	363 (57)
	構成割合 35.1%	54.0%	40.0%	46.0%	48.3%	48.0%	58.3%	60.5%	49.0%	63.3%	38.5%	47.2%	31.6%	42.9%	49.0%	46.7%
あり	人数 13	9	12	10	18	11	9	13	13 (4)	8 (4)	10 (4)	8 (2)	17 (12)	15 (5)	15 (6)	181 (37)
	構成割合 17.6%	14.3%	26.7%	20.0%	31.0%	22.0%	25.0%	30.2%	26.5%	16.3%	19.2%	15.1%	29.8%	30.6%	30.6%	23.3%
小計	人数 39	43	30	33	46	35	30	39	37 (7)	39 (10)	30 (12)	33 (15)	35 (24)	36 (12)	39 (14)	544 (94)
	構成割合 52.7%	68.3%	66.7%	66.0%	79.3%	70.0%	83.3%	90.7%	75.5%	79.6%	57.7%	62.3%	61.4%	73.5%	79.6%	70.0%
不明	人数 35	20	15	17	12	15	6	4	12 (1)	10 (8)	22 (11)	20 (7)	22 (11)	13 (3)	10 (6)	233 (47)
	構成割合 47.3%	31.7%	33.3%	34.0%	20.7%	30.0%	16.7%	9.3%	24.5%	20.4%	42.3%	37.7%	38.6%	26.5%	20.4%	30.0%
計	人数 74	63	45	50	58	50	36	43	49 (8)	49 (18)	52 (23)	53 (22)	57 (35)	49 (15)	49 (20)	777 (141)
	構成割合 100.0%	100.0%	100.0%	100.0%	100.0%	100.0%	100.0%	100.0%	100.0%	100.0%	100.0%	100.0%	100.0%	100.0%	100.0%	100.0%

※1 実母の有無について「いない」「不明」と回答した事例を除く



表 37 (実母の生育歴)ひとり親家庭(心中による虐待死(未遂含む))

区分	第5次	第6次	第7次	第8次	第9次	第10次	第11次	第12次	第13次	第14次	第15次	第16次	第17次	第18次	第19次	総数
なし	人数 12	20	8	15	16	11	15	13	17(0)	7(2)	11(0)	11(3)	5(0)	11(0)	18(0)	190(5)
	構成割合 26.7%	47.6%	26.7%	35.7%	47.1%	32.4%	45.5%	48.1%	56.7%	36.8%	84.6%	61.1%	23.8%	39.3%	75.0%	43.2%
あり	人数 2	1	2	2	5	4	2	0	7(0)	0(0)	0(0)	1(0)	8(3)	2(0)	1(0)	37(3)
	構成割合 4.4%	2.4%	6.7%	4.8%	14.7%	11.8%	6.1%	0.0%	23.3%	0.0%	0.0%	5.6%	38.1%	7.1%	4.2%	8.4%
小計	人数 14	21	10	17	21	15	17	13	24(0)	7(2)	11(0)	12(3)	13(3)	13(0)	19(0)	227(8)
	構成割合 31.1%	50.0%	33.3%	40.5%	61.8%	44.1%	51.5%	48.1%	80.0%	36.8%	84.6%	66.7%	61.9%	46.4%	0.0%	51.6%
不明	人数 31	21	20	25	13	19	16	14	6(0)	12(0)	2(0)	6(0)	8(3)	15(0)	5(0)	213(3)
	構成割合 68.9%	50.0%	66.7%	59.5%	38.2%	55.9%	48.5%	51.9%	20.0%	63.2%	15.4%	33.3%	38.1%	53.6%	20.8%	48.4%
計	人数 45	42	30	42	34	34	33	27	30(0)	19(2)	13(0)	18(3)	21(6)	28(0)	24(0)	440(11)
	構成割合 100.0%	100.0%	100.0%	100.0%	100.0%	100.0%	100.0%	100.0%	100.0%	100.0%	100.0%	100.0%	100.0%	100.0%	100.0%	100.0%

※1 実母の有無について「いない」「不明」と回答した事例を除く

表 38 (実母の生育歴)継親子関係(心中以外の虐待死)

区分	第5次	第6次	第7次	第8次	第9次	第10次	第11次	第12次	第13次	第14次	第15次	第16次	第17次	第18次	第19次	総数
なし	人数 33	39	27	19	38	26	26	30	24(5)	33(8)	26(13)	23(10)	27(18)	29(11)	29(10)	429(75)
	構成割合 44.6%	61.9%	60.0%	38.0%	65.5%	52.0%	72.2%	69.8%	49.0%	67.3%	50.0%	43.4%	47.4%	59.2%	59.2%	55.2%
あり	人数 2	1	3	4	4	2	3	3	6(2)	2(1)	4(1)	4(3)	7(6)	3(2)	8(4)	56(19)
	構成割合 2.7%	1.6%	6.7%	8.0%	6.9%	4.0%	8.3%	7.0%	12.2%	4.1%	7.7%	7.5%	12.3%	6.1%	16.3%	7.2%
小計	人数 35	40	30	23	42	28	29	33	30(7)	35(9)	30(14)	27(13)	34(24)	32(13)	37(14)	485(94)
	構成割合 47.3%	63.5%	66.7%	46.0%	72.4%	56.0%	80.6%	76.7%	61.2%	71.4%	57.7%	50.9%	59.6%	65.3%	75.5%	62.4%
不明	人数 39	23	15	27	16	22	7	10	19(1)	14(9)	22(9)	26(9)	23(11)	17(2)	12(6)	292(47)
	構成割合 52.7%	36.5%	33.3%	54.0%	27.6%	44.0%	19.4%	23.3%	38.8%	28.6%	42.3%	49.1%	40.4%	34.7%	24.5%	37.6%
計	人数 74	63	45	50	58	50	36	43	49(8)	49(18)	52(23)	53(22)	57(35)	49(15)	49(20)	777(141)
	構成割合 100.0%	100.0%	100.0%	100.0%	100.0%	100.0%	100.0%	100.0%	100.0%	100.0%	100.0%	100.0%	100.0%	100.0%	100.0%	100.0%

※1 実母の有無について「いない」「不明」と回答した事例を除く

表 39 (実母の生育歴)継親子関係(心中による虐待死(未遂含む))

区分	第5次	第6次	第7次	第8次	第9次	第10次	第11次	第12次	第13次	第14次	第15次	第16次	第17次	第18次	第19次	総数
なし	人数 13	16	9	13	16	14	15	13	21(0)	6(2)	10(0)	8(0)	9(3)	7(0)	14(0)	184(5)
	構成割合 28.9%	38.1%	30.0%	31.0%	47.1%	41.2%	45.5%	48.1%	70.0%	31.6%	76.9%	44.4%	42.9%	25.0%	58.3%	41.8%
あり	人数 0	0	1	1	1	0	0	0	1(0)	1(0)	0(0)	2(2)	0(0)	0(0)	1(0)	8(2)
	構成割合 0.0%	0.0%	3.3%	2.4%	2.9%	0.0%	0.0%	0.0%	3.3%	5.3%	0.0%	11.1%	0.0%	0.0%	4.2%	1.8%
小計	人数 13	16	10	14	17	14	15	13	22(0)	7(2)	10(0)	10(2)	9(3)	7(0)	15(0)	192(7)
	構成割合 28.9%	38.1%	33.3%	33.3%	50.0%	41.2%	45.5%	48.1%	73.3%	36.8%	76.9%	55.6%	42.9%	25.0%	62.5%	43.6%
不明	人数 32	26	20	28	17	20	18	14	8(0)	12(0)	3(0)	8(1)	12(3)	21(0)	9(0)	248(4)
	構成割合 71.1%	61.9%	66.7%	66.7%	50.0%	58.8%	54.5%	51.9%	26.7%	63.2%	23.1%	44.4%	57.1%	75.0%	37.5%	56.4%
計	人数 45	42	30	42	34	34	33	27	30(0)	19(2)	13(0)	18(3)	21(6)	28(0)	24(0)	440(11)
	構成割合 100.0%	100.0%	100.0%	100.0%	100.0%	100.0%	100.0%	100.0%	100.0%	100.0%	100.0%	100.0%	100.0%	100.0%	100.0%	100.0%

※1 実母の有無について「いない」「不明」と回答した事例を除く

表 40 (実母の生育歴) 養子・里子体験 (心中以外の虐待死)

区分	第5次	第6次	第7次	第8次	第9次	第10次	第11次	第12次	第13次	第14次	第15次	第16次	第17次	第18次	第19次	総数
なし	人数 31	35	27	18	38	26	25	29	28 (6)	36 (10)	30 (13)	27 (12)	32 (22)	34 (13)	33 (13)	449 (89)
	構成割合 41.9%	55.6%	60.0%	36.0%	65.5%	52.0%	69.4%	67.4%	57.1%	73.5%	57.7%	50.9%	56.1%	69.4%	67.3%	57.8%
あり	人数 2	0	0	4	1	1	1	1	1 (1)	0 (0)	1 (0)	0 (0)	0 (0)	0 (0)	0 (0)	12 (1)
	構成割合 2.7%	0.0%	0.0%	8.0%	1.7%	2.0%	2.8%	2.3%	2.0%	0.0%	1.9%	0.0%	0.0%	0.0%	0.0%	1.5%
小計	人数 33	35	27	22	39	27	26	30	29 (7)	36 (10)	31 (13)	27 (12)	32 (22)	34 (13)	33 (13)	461 (90)
	構成割合 44.6%	55.6%	60.0%	44.0%	67.2%	54.0%	72.2%	69.8%	59.2%	73.5%	59.6%	50.9%	56.1%	69.4%	67.3%	59.3%
不明	人数 41	28	18	28	19	23	10	13	20 (1)	13 (8)	21 (10)	26 (10)	25 (13)	15 (2)	16 (7)	316 (51)
	構成割合 55.4%	44.4%	40.0%	56.0%	32.8%	46.0%	27.8%	30.2%	40.8%	26.5%	40.4%	49.1%	43.9%	30.6%	32.7%	40.7%
計	人数 74	63	45	50	58	50	36	43	49 (8)	49 (18)	52 (23)	53 (22)	57 (35)	49 (15)	49 (20)	777 (141)
	構成割合 100.0%	100.0%	100.0%	100.0%	100.0%	100.0%	100.0%	100.0%	100.0%	100.0%	100.0%	100.0%	100.0%	100.0%	100.0%	100.0%

※1 実母の有無について「いない」「不明」と回答した事例を除く

表 41 (実母の生育歴) 養子・里子体験 (心中による虐待死 (未遂含む))

区分	第5次	第6次	第7次	第8次	第9次	第10次	第11次	第12次	第13次	第14次	第15次	第16次	第17次	第18次	第19次	総数
なし	人数 7	12	8	12	13	10	9	13	20 (0)	7 (2)	8 (0)	6 (2)	10 (3)	7 (0)	15 (0)	157 (7)
	構成割合 15.6%	28.6%	26.7%	28.6%	38.2%	29.4%	27.3%	48.1%	66.7%	36.8%	61.5%	33.3%	47.6%	25.0%	62.5%	35.7%
あり	人数 0	0	0	0	1	1	0	0	0 (0)	0 (0)	0 (0)	0 (0)	0 (0)	0 (0)	0 (0)	2 (0)
	構成割合 0.0%	0.0%	0.0%	0.0%	2.9%	2.9%	0.0%	0.0%	0.0%	0.0%	0.0%	0.0%	0.0%	0.0%	0.0%	0.5%
小計	人数 7	12	8	12	14	11	9	13	20 (0)	7 (2)	8 (0)	6 (2)	10 (3)	7 (0)	15 (0)	159 (7)
	構成割合 15.6%	28.6%	26.7%	28.6%	41.2%	32.4%	27.3%	48.1%	66.7%	36.8%	61.5%	33.3%	47.6%	25.0%	62.5%	36.1%
不明	人数 38	30	22	30	20	23	24	14	10 (0)	12 (0)	5 (0)	12 (1)	11 (3)	21 (0)	9 (0)	281 (4)
	構成割合 84.4%	71.4%	73.3%	71.4%	58.8%	67.6%	72.7%	51.9%	33.3%	63.2%	38.5%	66.7%	52.4%	75.0%	37.5%	63.9%
計	人数 45	42	30	42	34	34	33	27	30 (0)	19 (2)	13 (0)	18 (3)	21 (6)	28 (0)	24 (0)	440 (11)
	構成割合 100.0%	100.0%	100.0%	100.0%	100.0%	100.0%	100.0%	100.0%	100.0%	100.0%	100.0%	100.0%	100.0%	100.0%	100.0%	100.0%

※1 実母の有無について「いない」「不明」と回答した事例を除く

表 42 (実母の生育歴) 施設入所体験 (心中以外の虐待死)

区分	第5次	第6次	第7次	第8次	第9次	第10次	第11次	第12次	第13次	第14次	第15次	第16次	第17次	第18次	第19次	総数
なし	人数 28	33	20	19	31	24	22	27	25 (4)	34 (7)	30 (14)	21 (8)	26 (17)	29 (12)	23 (11)	392 (73)
	構成割合 37.8%	52.4%	44.4%	38.0%	53.4%	48.0%	61.1%	62.8%	51.0%	69.4%	57.7%	39.6%	45.6%	59.2%	46.9%	50.5%
あり	人数 2	3	2	2	4	3	3	1	2 (2)	1 (1)	1 (0)	3 (2)	5 (3)	1 (0)	5 (1)	38 (9)
	構成割合 2.7%	4.8%	4.4%	4.0%	6.9%	6.0%	8.3%	2.3%	4.1%	2.0%	1.9%	5.7%	8.8%	2.0%	10.2%	4.9%
小計	人数 30	36	22	21	35	27	25	28	27 (6)	35 (8)	31 (14)	24 (10)	31 (20)	30 (12)	28 (12)	430 (82)
	構成割合 40.5%	57.1%	48.9%	42.0%	60.3%	54.0%	69.4%	65.1%	55.1%	71.4%	59.6%	45.3%	54.4%	61.2%	57.1%	55.3%
不明	人数 44	27	23	29	23	23	11	15	22 (2)	14 (10)	21 (9)	29 (12)	26 (15)	19 (3)	21 (8)	347 (59)
	構成割合 59.5%	42.9%	51.1%	58.0%	39.7%	46.0%	30.6%	34.9%	44.9%	28.6%	40.4%	54.7%	45.6%	38.8%	42.9%	44.7%
計	人数 74	63	45	50	58	50	36	43	49 (8)	49 (18)	52 (23)	53 (22)	57 (35)	49 (15)	49 (20)	777 (141)
	構成割合 100.0%	100.0%	100.0%	100.0%	100.0%	100.0%	100.0%	100.0%	100.0%	100.0%	100.0%	100.0%	100.0%	100.0%	100.0%	100.0%

※1 実母の有無について「いない」「不明」と回答した事例を除く

表 43 (実母の生育歴) 施設入所体験 (心中による虐待死 (未遂含む) )

区分	第5次	第6次	第7次	第8次	第9次	第10次	第11次	第12次	第13次	第14次	第15次	第16次	第17次	第18次	第19次	総数
なし	人数 5	13	5	13	9	9	8	10	11 (0)	6 (2)	7 (0)	6 (2)	8 (3)	7 (0)	8 (0)	125 (7)
	構成割合 11.1%	31.0%	16.7%	31.0%	26.5%	26.5%	24.2%	37.0%	36.7%	31.6%	53.8%	33.3%	38.1%	25.0%	33.3%	28.4%
あり	人数 0	0	0	0	0	1	0	0	8 (0)	1 (0)	0 (0)	0 (0)	1 (0)	0 (0)	1 (0)	12 (0)
	構成割合 0.0%	0.0%	0.0%	0.0%	0.0%	2.9%	0.0%	0.0%	26.7%	5.3%	0.0%	0.0%	4.8%	0.0%	4.2%	2.7%
小計	人数 5	13	5	13	9	10	8	10	19 (0)	7 (2)	7 (0)	6 (2)	9 (3)	7 (0)	9 (0)	137 (7)
	構成割合 11.1%	31.0%	16.7%	31.0%	26.5%	29.4%	24.2%	37.0%	63.3%	36.8%	53.8%	33.3%	42.9%	25.0%	37.5%	31.1%
不明	人数 40	29	25	29	25	24	25	17	11 (0)	12 (0)	6 (0)	12 (1)	12 (3)	21 (0)	15 (0)	303 (4)
	構成割合 88.9%	69.0%	83.3%	69.0%	73.5%	70.6%	75.8%	63.0%	36.7%	63.2%	46.2%	66.7%	57.1%	75.0%	62.5%	68.9%
計	人数 45	42	30	42	34	34	33	27	30 (0)	19 (2)	13 (0)	18 (3)	21 (6)	28 (0)	24 (0)	440 (11)
	構成割合 100.0%	100.0%	100.0%	100.0%	100.0%	100.0%	100.0%	100.0%	100.0%	100.0%	100.0%	100.0%	100.0%	100.0%	100.0%	100.0%

※1 実母の有無について「いない」「不明」と回答した事例を除く

表 44 (実母の生育歴) 両親間にDVがあった (心中以外の虐待死)

区分	第5次	第6次	第7次	第8次	第9次	第10次	第11次	第12次	第13次	第14次	第15次	第16次	第17次	第18次	第19次	総数
なし	人数 8	12	6	2	11	8	7	9	9 (0)	17 (2)	11 (8)	10 (3)	8 (6)	10 (3)	9 (4)	137 (26)
	構成割合 10.8%	19.0%	13.3%	4.0%	19.0%	16.0%	19.4%	20.9%	18.4%	34.7%	21.2%	18.9%	14.0%	20.4%	18.4%	17.6%
あり	人数 2	1	0	1	5	1	2	2	3 (3)	4 (2)	0 (0)	3 (1)	3 (2)	3 (1)	4 (4)	34 (13)
	構成割合 2.7%	1.6%	0.0%	2.0%	8.6%	2.0%	5.6%	4.7%	6.1%	8.2%	0.0%	5.7%	5.3%	6.1%	8.2%	4.4%
小計	人数 10	13	6	3	16	9	9	11	12 (3)	21 (4)	11 (8)	13 (4)	11 (8)	13 (4)	13 (8)	171 (39)
	構成割合 13.5%	20.6%	13.3%	6.0%	27.6%	18.0%	25.0%	25.6%	24.5%	42.9%	21.2%	24.5%	19.3%	26.5%	26.5%	22.0%
不明	人数 64	50	39	47	42	41	27	32	37 (5)	28 (14)	41 (15)	40 (18)	46 (27)	36 (11)	36 (12)	606 (102)
	構成割合 86.5%	79.4%	86.7%	94.0%	72.4%	82.0%	75.0%	74.4%	75.5%	57.1%	78.8%	75.5%	80.7%	73.5%	73.5%	78.0%
計	人数 74	63	45	50	58	50	36	43	49 (8)	49 (18)	52 (23)	53 (22)	57 (35)	49 (15)	49 (20)	777 (141)
	構成割合 100.0%	100.0%	100.0%	100.0%	100.0%	100.0%	100.0%	100.0%	100.0%	100.0%	100.0%	100.0%	100.0%	100.0%	100.0%	100.0%

※1 実母の有無について「いない」「不明」と回答した事例を除く

表 45 (実母の生育歴) 両親間にDVがあった (心中による虐待死 (未遂含む) )

区分	第5次	第6次	第7次	第8次	第9次	第10次	第11次	第12次	第13次	第14次	第15次	第16次	第17次	第18次	第19次	総数
なし	人数 4	6	1	5	2	3	3	6	5 (0)	3 (1)	6 (0)	2 (2)	2 (0)	5 (0)	6 (0)	59 (3)
	構成割合 8.9%	14.3%	3.3%	11.9%	5.9%	8.8%	9.1%	22.2%	16.7%	15.8%	46.2%	11.1%	9.5%	17.9%	25.0%	13.4%
あり	人数 1	1	0	0	1	1	0	0	5 (0)	0 (0)	0 (0)	0 (0)	0 (0)	0 (0)	0 (0)	9 (0)
	構成割合 2.2%	2.4%	0.0%	0.0%	2.9%	2.9%	0.0%	0.0%	16.7%	0.0%	0.0%	0.0%	0.0%	0.0%	0.0%	2.0%
小計	人数 5	7	1	5	3	4	3	6	10 (0)	3 (1)	6 (0)	2 (2)	2 (0)	5 (0)	6 (0)	68 (3)
	構成割合 11.1%	16.7%	3.3%	11.9%	8.8%	11.8%	9.1%	22.2%	33.3%	15.8%	46.2%	11.1%	9.5%	17.9%	25.0%	15.5%
不明	人数 40	35	29	37	31	30	30	21	20 (0)	16 (1)	7 (0)	16 (1)	19 (6)	23 (0)	18 (0)	372 (8)
	構成割合 88.9%	83.3%	96.7%	88.1%	91.2%	88.2%	90.9%	77.8%	66.7%	84.2%	53.8%	88.9%	90.5%	82.1%	75.0%	84.5%
計	人数 45	42	30	42	34	34	33	27	30 (0)	19 (2)	13 (0)	18 (3)	21 (6)	28 (0)	24 (0)	440 (11)
	構成割合 100.0%	100.0%	100.0%	100.0%	100.0%	100.0%	100.0%	100.0%	100.0%	100.0%	100.0%	100.0%	100.0%	100.0%	100.0%	100.0%

※1 実母の有無について「いない」「不明」と回答した事例を除く

表 46 (実母の生育歴) 非行歴 (心中以外の虐待死)

区分	第5次	第6次	第7次	第8次	第9次	第10次	第11次	第12次	第13次	第14次	第15次	第16次	第17次	第18次	第19次	総数
なし	人数 9	12	10	3	19	11	10	15	11 (1)	17 (4)	15 (9)	12 (6)	13 (9)	14 (7)	9 (5)	180 (41)
	構成割合 12.2%	19.0%	22.2%	6.0%	32.8%	22.0%	27.8%	34.9%	22.4%	34.7%	28.8%	22.6%	22.8%	28.6%	18.4%	23.2%
あり	人数 6	7	5	7	6	3	4	4	6 (2)	3 (1)	5 (1)	3 (1)	4 (3)	3 (1)	9 (5)	75 (14)
	構成割合 8.1%	11.1%	11.1%	14.0%	10.3%	6.0%	11.1%	9.3%	12.2%	6.1%	9.6%	5.7%	7.0%	6.1%	18.4%	9.7%
小計	人数 15	19	15	10	25	14	14	19	17 (3)	20 (5)	20 (10)	15 (7)	17 (12)	17 (8)	18 (10)	255 (55)
	構成割合 20.3%	30.2%	33.3%	20.0%	43.1%	28.0%	38.9%	44.2%	34.7%	40.8%	38.5%	28.3%	29.8%	34.7%	36.7%	32.8%
不明	人数 59	44	30	40	33	36	22	24	32 (5)	29 (13)	32 (13)	38 (15)	40 (23)	32 (7)	31 (10)	522 (86)
	構成割合 79.7%	69.8%	66.7%	80.0%	56.9%	72.0%	61.1%	55.8%	65.3%	59.2%	61.5%	71.7%	70.2%	65.3%	63.3%	67.2%
計	人数 74	63	45	50	58	50	36	43	49 (8)	49 (18)	52 (23)	53 (22)	57 (35)	49 (15)	49 (20)	777 (141)
	構成割合 100.0%	100.0%	100.0%	100.0%	100.0%	100.0%	100.0%	100.0%	100.0%	100.0%	100.0%	100.0%	100.0%	100.0%	100.0%	100.0%

※1 実母の有無について「いない」「不明」と回答した事例を除く

表 47 (実母の生育歴) 非行歴 (心中による虐待死 (未遂含む))

区分	第5次	第6次	第7次	第8次	第9次	第10次	第11次	第12次	第13次	第14次	第15次	第16次	第17次	第18次	第19次	総数
なし	人数 5	5	1	6	3	6	1	6	6 (0)	4 (1)	1 (0)	3 (2)	1 (0)	6 (0)	3 (0)	57 (3)
	構成割合 11.1%	11.9%	3.3%	14.3%	8.8%	17.6%	3.0%	22.2%	20.0%	21.1%	7.7%	16.7%	4.8%	21.4%	12.5%	13.0%
あり	人数 0	1	1	2	0	1	1	2	1 (0)	0 (0)	0 (0)	0 (0)	0 (0)	0 (0)	1 (0)	10 (0)
	構成割合 0.0%	2.4%	3.3%	4.8%	0.0%	2.9%	3.0%	7.4%	3.3%	0.0%	0.0%	0.0%	0.0%	0.0%	4.2%	2.3%
小計	人数 5	6	2	8	3	7	2	8	7 (0)	4 (1)	1 (0)	3 (2)	1 (0)	6 (0)	4 (0)	67 (3)
	構成割合 11.1%	14.3%	6.7%	19.0%	8.8%	20.6%	6.1%	29.6%	23.3%	21.1%	7.7%	16.7%	4.8%	21.4%	16.7%	15.2%
不明	人数 40	36	28	34	31	27	31	19	23 (0)	15 (1)	12 (0)	15 (1)	20 (6)	22 (0)	20 (0)	373 (8)
	構成割合 88.9%	85.7%	93.3%	81.0%	91.2%	79.4%	93.9%	70.4%	76.7%	78.9%	92.3%	83.3%	95.2%	78.6%	83.3%	84.8%
計	人数 45	42	30	42	34	34	33	27	30 (0)	19 (2)	13 (0)	18 (3)	21 (6)	28 (0)	24 (0)	440 (11)
	構成割合 100.0%	100.0%	100.0%	100.0%	100.0%	100.0%	100.0%	100.0%	100.0%	100.0%	100.0%	100.0%	100.0%	100.0%	100.0%	100.0%

※1 実母の有無について「いない」「不明」と回答した事例を除く

表 48 (実母の生育歴) 犯罪歴 (心中以外の虐待死)

区分	第5次	第6次	第7次	第8次	第9次	第10次	第11次	第12次	第13次	第14次	第15次	第16次	第17次	第18次	第19次	総数
なし	人数 16	17	15	9	25	12	16	19	15 (2)	25 (8)	20 (9)	17 (6)	17 (12)	20 (10)	16 (8)	259 (55)
	構成割合 21.6%	27.0%	33.3%	18.0%	43.1%	24.0%	44.4%	44.2%	30.6%	51.0%	38.5%	32.1%	29.8%	40.8%	32.7%	33.3%
あり	人数 2	4	0	2	5	0	1	2	3 (1)	1 (0)	2 (1)	1 (1)	2 (2)	1 (0)	2 (1)	28 (6)
	構成割合 2.7%	6.3%	0.0%	4.0%	8.6%	0.0%	2.8%	4.7%	6.1%	2.0%	3.8%	1.9%	3.5%	2.0%	4.1%	3.6%
小計	人数 18	21	15	11	30	12	17	21	18 (3)	26 (8)	22 (10)	18 (7)	19 (14)	21 (10)	18 (9)	287 (61)
	構成割合 24.3%	33.3%	33.3%	22.0%	51.7%	24.0%	47.2%	48.8%	36.7%	53.1%	42.3%	34.0%	33.3%	42.9%	36.7%	36.9%
不明	人数 56	42	30	39	28	38	19	22	31 (5)	23 (10)	30 (13)	35 (15)	38 (21)	28 (5)	31 (11)	490 (80)
	構成割合 75.7%	66.7%	66.7%	78.0%	48.3%	76.0%	52.8%	51.2%	63.3%	46.9%	57.7%	66.0%	66.7%	57.1%	63.3%	63.1%
計	人数 74	63	45	50	58	50	36	43	49 (8)	49 (18)	52 (23)	53 (22)	57 (35)	49 (15)	49 (20)	777 (141)
	構成割合 100.0%	100.0%	100.0%	100.0%	100.0%	100.0%	100.0%	100.0%	100.0%	100.0%	100.0%	100.0%	100.0%	100.0%	100.0%	100.0%

※1 実母の有無について「いない」「不明」と回答した事例を除く

表 49 (実母の生育歴) 犯罪歴 (心中による虐待死 (未遂含む) )

区分	第5次	第6次	第7次	第8次	第9次	第10次	第11次	第12次	第13次	第14次	第15次	第16次	第17次	第18次	第19次	総数
なし	人数 構成割合	9 21.4%	3 10.0%	8 19.0%	7 20.6%	9 26.5%	1 3.0%	6 22.2%	8 (0) 26.7%	4 (1) 21.1%	1 (0) 7.7%	3 (2) 16.7%	5 (3) 23.8%	9 (0) 32.1%	4 (0) 16.7%	83 (6) 18.9%
あり	人数 構成割合	0 0.0%	0 0.0%	0 0.0%	0 0.0%	0 0.0%	1 3.0%	3 11.1%	1 (0) 3.3%	1 (0) 5.3%	0 (0) 0.0%	0 (0) 0.0%	0 (0) 0.0%	2 (0) 7.1%	0 (0) 0.0%	8 (0) 1.8%
小計	人数 構成割合	9 21.4%	3 10.0%	8 19.0%	7 20.6%	9 26.5%	2 6.1%	9 33.3%	9 (0) 30.0%	5 (1) 26.3%	1 (0) 7.7%	3 (2) 16.7%	5 (3) 23.8%	11 (0) 39.3%	4 (0) 16.7%	91 (6) 20.7%
不明	人数 構成割合	39 86.7%	33 78.6%	27 90.0%	27 79.4%	25 73.5%	31 93.9%	18 66.7%	21 (0) 70.0%	14 (1) 73.7%	12 (0) 92.3%	15 (1) 83.3%	16 (3) 76.2%	17 (0) 60.7%	20 (0) 83.3%	349 (5) 79.3%
計	人数 構成割合	45 100.0%	42 100.0%	30 100.0%	34 100.0%	34 100.0%	33 100.0%	27 100.0%	30 (0) 100.0%	19 (2) 100.0%	13 (0) 100.0%	18 (3) 100.0%	21 (6) 100.0%	28 (0) 100.0%	24 (0) 100.0%	440 (11) 100.0%

※1 実母の有無について「いない」「不明」と回答した事例を除く

表 50 (実母の生育歴) その他 (心中以外の虐待死)

区分	第5次	第6次	第7次	第8次	第9次	第10次	第11次	第12次	第13次	第14次	第15次	第16次	第17次	第18次	第19次	総数
なし	人数 構成割合	- -	- -	12 24.0%	33 56.9%	19 38.0%	20 55.6%	21 48.8%	30 (8) 61.2%	34 (11) 69.4%	21 (9) 40.4%	25 (11) 47.2%	26 (18) 45.6%	25 (9) 51.0%	28 (12) 57.1%	294 (78) 49.4%
あり	人数 構成割合	- -	- -	2 4.0%	3 5.2%	5 10.0%	1 2.8%	5 11.6%	4 (0) 8.2%	2 (1) 4.1%	5 (0) 9.6%	1 (0) 1.9%	4 (1) 7.0%	6 (3) 12.2%	4 (0) 8.2%	42 (5) 7.1%
小計	人数 構成割合	- -	- -	14 28.0%	36 62.1%	24 48.0%	21 58.3%	26 60.5%	34 (8) 69.4%	36 (12) 73.5%	26 (9) 50.0%	26 (11) 49.1%	30 (19) 52.6%	31 (12) 63.3%	32 (12) 65.3%	336 (83) 56.5%
不明	人数 構成割合	- -	- -	36 72.0%	22 37.9%	26 52.0%	15 41.7%	17 39.5%	15 (0) 30.6%	13 (6) 26.5%	26 (14) 50.0%	27 (11) 50.9%	27 (16) 47.4%	18 (3) 36.7%	17 (8) 34.7%	259 (58) 43.5%
計	人数 構成割合	- -	- -	50 100.0%	58 100.0%	50 100.0%	36 100.0%	43 100.0%	49 (8) 100.0%	49 (18) 100.0%	52 (23) 100.0%	53 (22) 100.0%	57 (35) 100.0%	49 (15) 100.0%	49 (20) 100.0%	595 (141) 100.0%

※1 実母の有無について「いない」「不明」と回答した事例を除く

※2 第8次報告から調査

表 51 (実母の生育歴) その他 (心中による虐待死 (未遂含む) )

区分	第5次	第6次	第7次	第8次	第9次	第10次	第11次	第12次	第13次	第14次	第15次	第16次	第17次	第18次	第19次	総数
なし	人数 構成割合	- -	- -	6 14.3%	18 52.9%	13 38.2%	15 45.5%	11 40.7%	17 (0) 56.7%	10 (2) 52.6%	11 (0) 84.6%	5 (2) 27.8%	8 (3) 38.1%	15 (0) 53.6%	9 (0) 37.5%	138 (7) 42.7%
あり	人数 構成割合	- -	- -	3 7.1%	2 5.9%	0 0.0%	0 0.0%	3 11.1%	1 (0) 3.3%	0 (0) 0.0%	0 (0) 0.0%	1 (0) 5.6%	0 (0) 0.0%	0 (0) 0.0%	1 (0) 4.2%	11 (0) 3.4%
小計	人数 構成割合	- -	- -	9 21.4%	20 58.8%	13 38.2%	15 45.5%	14 51.9%	18 (0) 60.0%	10 (2) 52.6%	11 (0) 84.6%	6 (2) 33.3%	8 (3) 38.1%	15 (0) 53.6%	10 (0) 41.7%	149 (7) 46.1%
不明	人数 構成割合	- -	- -	33 78.6%	14 41.2%	21 61.8%	18 54.5%	13 48.1%	12 (0) 40.0%	9 (0) 47.4%	2 (0) 15.4%	12 (1) 66.7%	13 (3) 61.9%	13 (0) 46.4%	14 (0) 58.3%	174 (4) 53.9%
計	人数 構成割合	- -	- -	42 100.0%	34 100.0%	34 100.0%	33 100.0%	27 100.0%	30 (0) 100.0%	19 (2) 100.0%	13 (0) 100.0%	18 (3) 100.0%	21 (6) 100.0%	28 (0) 100.0%	24 (0) 100.0%	323 (11) 100.0%

※1 実母の有無について「いない」「不明」と回答した事例を除く

※2 第8次報告から調査

表 52 (実母の生育歴) 最終学歴 (心中以外の虐待死)

区分	第11次	第12次	第13次	第14次	第15次	第16次	第17次	第18次	第19次	総数
	人数 構成割合	人数 構成割合	人数 構成割合	人数 構成割合	人数 構成割合	人数 構成割合	人数 構成割合	人数 構成割合	人数 構成割合	人数 構成割合
中学卒	6 16.7%	4 9.3%	14 (4) 28.6%	6 (2) 12.2%	5 (1) 9.6%	6 (3) 11.3%	7 (4) 12.3%	13 (6) 26.5%	13 (5) 26.5%	74 (25) 16.9%
高校卒	12 33.3%	10 23.3%	4 (1) 8.2%	9 (4) 18.4%	12 (3) 23.1%	4 (1) 7.5%	8 (5) 14.0%	8 (1) 16.3%	6 (1) 12.2%	73 (16) 16.7%
短大・専門学校卒	4 11.1%	2 4.7%	3 (0) 6.1%	5 (2) 10.2%	4 (2) 7.7%	5 (2) 9.4%	5 (2) 8.8%	3 (2) 6.1%	3 (2) 6.1%	34 (12) 7.8%
大学卒	1 2.8%	3 7.0%	3 (0) 6.1%	3 (0) 6.1%	0 (0) 0.0%	1 (1) 1.9%	3 (2) 5.3%	2 (1) 4.1%	3 (2) 6.1%	19 (6) 4.3%
大学院卒	0 0.0%	0 0.0%	0 (0) 0.0%	0 (0) 0.0%	0 (0) 0.0%	0 (0) 0.0%	0 (0) 0.0%	0 (0) 0.0%	0 (0) 0.0%	0 (0) 0.0%
その他	3 8.3%	7 16.3%	4 (0) 8.2%	6 (1) 12.2%	5 (4) 9.6%	2 (0) 3.8%	3 (2) 5.3%	3 (1) 6.1%	3 (1) 6.1%	36 (9) 8.2%
小計	26 72.2%	26 60.5%	28 (0) 57.1%	29 (1) 59.2%	26 (4) 50.0%	18 (0) 34.0%	26 (2) 45.6%	29 (1) 59.2%	28 (1) 57.1%	236 (9) 54.0%
不明	10 27.8%	17 39.5%	21 (3) 42.9%	20 (9) 40.8%	26 (13) 50.0%	35 (15) 66.0%	31 (20) 54.4%	20 (4) 40.8%	21 (9) 42.9%	201 (73) 46.0%
計	36 100.0%	43 100.0%	49 (8) 100.0%	49 (18) 100.0%	52 (23) 100.0%	53 (22) 100.0%	57 (35) 100.0%	49 (15) 100.0%	49 (20) 100.0%	437 (141) 100.0%

※1 実母の有無について「いない」「不明」と回答した事例を除く

※2 第11次報告から調査

表 53 (実母の生育歴) 最終学歴 (心中による虐待死 (未遂含む))

区分	第11次	第12次	第13次	第14次	第15次	第16次	第17次	第18次	第19次	総数
	人数 構成割合	人数 構成割合	人数 構成割合	人数 構成割合	人数 構成割合	人数 構成割合	人数 構成割合	人数 構成割合	人数 構成割合	人数 構成割合
中学卒	2 6.1%	1 3.7%	2 (0) 6.7%	0 (0) 0.0%	2 (0) 15.4%	3 (0) 16.7%	4 (3) 19.0%	0 (0) 0.0%	0 (0) 0.0%	14 (3) 6.6%
高校卒	1 3.0%	1 3.7%	3 (0) 10.0%	3 (1) 15.8%	0 (0) 0.0%	0 (0) 0.0%	2 (0) 9.5%	1 (0) 3.6%	4 (0) 16.7%	15 (1) 7.0%
短大・専門学校卒	4 12.1%	7 25.9%	2 (0) 6.7%	3 (0) 15.8%	1 (0) 7.7%	2 (0) 11.1%	1 (0) 4.8%	1 (0) 3.6%	2 (0) 8.3%	23 (0) 10.8%
大学卒	1 3.0%	1 3.7%	2 (0) 6.7%	0 (0) 0.0%	1 (0) 7.7%	0 (0) 0.0%	0 (0) 0.0%	1 (0) 3.6%	1 (0) 4.2%	7 (0) 3.3%
大学院卒	0 0.0%	0 0.0%	0 (0) 0.0%	0 (0) 0.0%	0 (0) 0.0%	0 (0) 0.0%	0 (0) 0.0%	0 (0) 0.0%	0 (0) 0.0%	0 (0) 0.0%
その他	1 3.0%	0 0.0%	1 (0) 3.3%	0 (0) 0.0%	1 (0) 7.7%	0 (0) 0.0%	0 (0) 0.0%	0 (0) 0.0%	0 (0) 0.0%	3 (0) 1.4%
小計	9 27.3%	10 37.0%	10 (0) 33.3%	6 (0) 31.6%	5 (0) 38.5%	5 (0) 27.8%	7 (0) 33.3%	3 (0) 10.7%	7 (0) 29.2%	62 (0) 29.1%
不明	24 72.7%	17 63.0%	20 (0) 66.7%	13 (1) 68.4%	8 (0) 61.5%	13 (3) 72.2%	14 (3) 66.7%	25 (0) 89.3%	17 (0) 70.8%	151 (7) 70.9%
計	33 100.0%	27 100.0%	30 (0) 100.0%	19 (2) 100.0%	13 (0) 100.0%	18 (3) 100.0%	21 (6) 100.0%	28 (0) 100.0%	24 (0) 100.0%	213 (11) 100.0%

※1 実母の有無について「いない」「不明」と回答した事例を除く

※2 第11次報告から調査

表 54 (実母の生育歴) 虐待を受けた体験 (心中以外の虐待死)

区分	第5次	第6次	第7次	第8次	第9次	第10次	第11次	第12次	第13次	第14次	第15次	第16次	第17次	第18次	第19次	総数
	人数	構成割合	人数	構成割合	人数	構成割合	人数	構成割合	人数	構成割合	人数	構成割合	人数	構成割合	人数	
なし	人数	7	13	6	4	7	5	5	9 (0)	13 (3)	13 (7)	9 (3)	10 (5)	11 (7)	9 (4)	135 (29)
	構成割合	9.5%	20.6%	13.3%	8.0%	24.1%	14.0%	13.9%	11.6%	18.4%	26.5%	25.0%	17.5%	22.4%	18.4%	17.4%
あり	人数	8	4	1	4	4	8	6	5 (3)	7 (3)	3 (1)	6 (2)	6 (4)	5 (2)	10 (5)	82 (20)
	構成割合	10.8%	6.3%	2.2%	8.0%	8.6%	8.0%	22.2%	14.0%	10.2%	14.3%	5.8%	11.3%	10.2%	20.4%	10.6%
内訳 (再掲) (複数回答)	人数	3	3	0	3	0	5	5	4 (2)	2 (1)	2 (1)	4 (1)	5 (3)	2 (1)	5 (2)	47 (11)
	構成割合	4.1%	4.8%	0.0%	6.0%	6.9%	0.0%	13.9%	11.6%	8.2%	4.1%	7.5%	8.8%	4.1%	10.2%	6.0%
身体的虐待	人数	3	0	1	1	3	1	1	3 (1)	2 (1)	1 (0)	1 (1)	0 (0)	2 (1)	2 (1)	21 (5)
	構成割合	20.0%	17.6%	0.0%	37.5%	21.1%	0.0%	38.5%	45.5%	10.0%	12.5%	26.7%	31.3%	12.5%	26.3%	21.7%
ネグレクト	人数	4	0	2	2	0	2	2	6 (1)	4 (1)	1 (0)	1 (1)	0 (0)	4 (1)	2 (1)	21 (5)
	構成割合	4.1%	0.0%	2.2%	2.0%	0.0%	2.8%	2.3%	6.1%	4.1%	1.9%	1.9%	0.0%	4.1%	4.1%	2.7%
心理的虐待	人数	2	1	0	0	1	4	2	3 (2)	2 (1)	1 (0)	2 (0)	1 (1)	2 (1)	6 (3)	27 (8)
	構成割合	2.7%	1.6%	0.0%	0.0%	0.0%	11.1%	4.7%	6.1%	4.1%	1.9%	3.8%	1.8%	4.1%	12.2%	3.5%
性的虐待	人数	0	0	0	0	0	2	1	0 (0)	2 (1)	0 (0)	1 (1)	1 (1)	0 (0)	1 (0)	9 (3)
	構成割合	0.0%	0.0%	0.0%	0.0%	0.0%	5.6%	2.3%	0.0%	4.1%	0.0%	1.9%	1.8%	0.0%	2.0%	1.2%
不明	人数	0	0	0	0	0	1	0	0 (0)	1 (0)	0 (0)	1 (0)	0 (0)	0 (0)	0 (0)	3 (0)
	構成割合	0.0%	0.0%	0.0%	0.0%	0.0%	2.8%	0.0%	0.0%	2.0%	0.0%	1.9%	0.0%	0.0%	0.0%	0.4%
小計	人数	15	17	7	8	11	13	11	14 (3)	20 (6)	16 (8)	15 (5)	16 (9)	16 (9)	19 (9)	217 (49)
	構成割合	20.3%	27.0%	15.6%	16.0%	32.8%	22.0%	36.1%	25.6%	40.8%	30.8%	28.3%	28.1%	32.7%	38.8%	27.9%
不明	人数	59	46	38	42	39	23	32	35 (5)	29 (12)	36 (15)	38 (17)	41 (26)	33 (6)	30 (11)	560 (92)
	構成割合	79.7%	73.0%	84.4%	84.0%	67.2%	78.0%	63.9%	74.4%	59.2%	69.2%	71.7%	71.9%	67.3%	61.2%	72.1%
計	人数	74	63	45	50	50	36	43	49 (8)	49 (18)	52 (23)	53 (22)	57 (35)	49 (15)	49 (20)	777 (141)
	構成割合	100.0%	100.0%	100.0%	100.0%	100.0%	100.0%	100.0%	100.0%	100.0%	100.0%	100.0%	100.0%	100.0%	100.0%	100.0%

※1 実母の有無について「いない」「不明」と回答した事例を除く

表 55 (実母の生育歴) 虐待を受けた体験 (心中による虐待死 (未遂含む))

区分	第5次	第6次	第7次	第8次	第9次	第10次	第11次	第12次	第13次	第14次	第15次	第16次	第17次	第18次	第19次	総数
	人数	構成割合	有効割合	人数	構成割合	有効割合	人数	構成割合	有効割合	人数	構成割合	有効割合	人数	構成割合	有効割合	
なし	2	4.4%	0	5	5.9%	4	1	4	5 (0)	2 (1)	2 (0)	2 (2)	0 (0)	3 (0)	2 (0)	37 (3)
		100.0%	0	71.4%	50.0%	57.1%	50.0%	100.0%	55.6%	100.0%	100.0%	100.0%	0.0%	75.0%	50.0%	64.9%
あり	0	0.0%	1	2	2	3	1	0	4 (0)	0 (0)	0 (0)	0 (0)	4 (0)	1 (0)	2 (0)	20 (0)
		0.0%	0	4.8%	5.9%	8.8%	3.0%	0.0%	13.3%	0.0%	0.0%	0.0%	19.0%	3.6%	8.3%	4.5%
内訳 (再掲) (複数回答)	0	0.0%	0	0	1	2	1	0	3 (0)	0 (0)	0 (0)	0 (0)	3 (0)	0 (0)	0 (0)	10 (0)
		0.0%	0	0.0%	2.9%	5.9%	3.0%	0.0%	10.0%	0.0%	0.0%	0.0%	14.3%	0.0%	0.0%	2.3%
身体的虐待	0	0.0%	0	0	25.0%	28.6%	50.0%	0	33.3%	0.0%	0.0%	0.0%	75.0%	0.0%	0.0%	17.5%
		0.0%	0	0	2.9%	2.9%	0.0%	0.0%	6.7%	0.0%	0.0%	0.0%	0.0%	0.0%	0.0%	0.9%
ネグレクト	0	0.0%	0	0	25.0%	14.3%	0.0%	0.0%	22.2%	0.0%	0.0%	0.0%	0.0%	0.0%	0.0%	7.0%
		0.0%	0	0.0%	25.0%	14.3%	0.0%	0.0%	22.2%	0.0%	0.0%	0.0%	0.0%	0.0%	0.0%	7.0%
心理的虐待	0	0.0%	1	2	1	1	0	0	1 (0)	0 (0)	0 (0)	0 (0)	0 (0)	0 (0)	0 (0)	6 (0)
		0.0%	0	4.8%	2.9%	2.9%	0.0%	0.0%	3.3%	0.0%	0.0%	0.0%	0.0%	0.0%	0.0%	1.4%
性的虐待	0	0.0%	0	0	1	0	0	0	11.1%	0.0%	0.0%	0.0%	0.0%	0.0%	0.0%	10.5%
		0.0%	0	0.0%	25.0%	0.0%	0.0%	0.0%	11.1%	0.0%	0.0%	0.0%	0.0%	0.0%	0.0%	10.5%
不明	0	0.0%	0	0	0	0	0	0	0 (0)	0 (0)	0 (0)	0 (0)	1 (0)	1 (0)	0 (0)	2 (0)
		0.0%	0	0.0%	0.0%	0.0%	0.0%	0.0%	0.0%	0.0%	0.0%	0.0%	4.8%	3.6%	0.0%	0.5%
小計	2	4.4%	1	7	4	7	2	4	9 (0)	2 (1)	2 (0)	2 (2)	4 (0)	4 (0)	4 (0)	57 (3)
		100.0%	100.0%	100.0%	100.0%	100.0%	100.0%	100.0%	100.0%	100.0%	100.0%	100.0%	100.0%	100.0%	100.0%	100.0%
不明	43	95.6%	39	35	30	27	31	23	21 (0)	17 (1)	11 (0)	16 (1)	17 (6)	24 (0)	20 (0)	383 (8)
		92.9%	88.2%	83.3%	88.2%	79.4%	93.9%	85.2%	70.0%	89.5%	84.6%	88.9%	81.0%	85.7%	83.3%	87.0%
計	45	100.0%	42	42	34	34	33	27	30 (0)	19 (2)	13 (0)	18 (3)	21 (6)	28 (0)	24 (0)	440 (11)
		100.0%	100.0%	100.0%	100.0%	100.0%	100.0%	100.0%	100.0%	100.0%	100.0%	100.0%	100.0%	100.0%	100.0%	100.0%

※1 実母の有無について「いない」「不明」と回答した事例を除く



⑥ 実母の心身の状況（こどもの死亡時）

表 56 養育者（実母）の心理的・精神的問題等（心中以外の虐待死）（複数回答）の経年※1

区分	第5次	第6次	第7次	第8次	第9次	第10次	第11次	第12次	第13次	第14次	第15次	第16次	第17次	第18次	第19次	総数
	(74人)	(63人)	(45人)	(50人)	(58人)	(50人)	(36人)	(43人)	(49人)	(49人)	(52人)	(53人)	(57人)	(49人)	(49人)	(777人)
育児不安	人数	16	11	15	11	15	8	12	12	14	8	6	8	15	17	187
	構成割合	25.7%	25.4%	24.4%	30.0%	19.0%	30.0%	22.2%	27.9%	24.5%	28.6%	11.3%	14.0%	30.8%	34.7%	24.1%
マタニティブルーズ	人数	4	1	0	1	3	0	3	1	3	2	2	1	4	2	28
	構成割合	5.4%	1.6%	0.0%	2.0%	1.7%	6.0%	0.0%	7.0%	2.0%	6.1%	3.8%	1.8%	8.2%	4.1%	3.6%
産後うつ	人数	3	2	2	1	5	2	2	4	8	0	1	2	5	1	42
	構成割合	4.1%	3.2%	4.4%	2.0%	6.9%	10.0%	5.6%	4.7%	8.2%	16.3%	1.9%	3.5%	10.2%	2.0%	5.4%
知的障害	人数	3	2	2	1	4	5	0	5	2	1	2	4	4	5	40
	構成割合	4.1%	3.2%	4.4%	2.0%	6.9%	0.0%	13.9%	0.0%	10.2%	4.1%	3.8%	7.0%	8.2%	10.2%	5.1%
精神障害(医師の診断によるもの)	人数	8	2	2	7	9	4	5	5	6	1	4	6	5	8	80
	構成割合	10.8%	3.2%	4.4%	14.0%	15.5%	16.0%	11.1%	11.6%	10.2%	12.2%	7.5%	10.5%	10.2%	16.3%	10.3%
身体障害	人数	0	2	0	0	2	0	0	0	0	0	0	0	0	0	4
	構成割合	0.0%	3.2%	0.0%	0.0%	3.4%	0.0%	0.0%	0.0%	0.0%	0.0%	0.0%	0.0%	0.0%	0.0%	0.5%
その他の障害	人数	1	0	1	0	2	0	0	0	0	0	0	1	3	1	9
	構成割合	1.4%	0.0%	2.2%	0.0%	3.4%	0.0%	0.0%	0.0%	0.0%	0.0%	0.0%	1.8%	6.1%	2.0%	1.2%
アルコール依存	人数	1	5	1	1	0	1	0	1	0	0	1	0	3	1	15
	構成割合	1.4%	7.9%	2.2%	2.0%	0.0%	2.0%	0.0%	2.3%	0.0%	0.0%	1.9%	0.0%	6.1%	2.0%	1.9%
薬物依存	人数	0	0	0	0	4	1	0	0	1	0	0	2	0	0	8
	構成割合	0.0%	0.0%	0.0%	0.0%	6.9%	2.0%	0.0%	0.0%	2.0%	0.0%	0.0%	3.5%	0.0%	0.0%	1.0%
ギャンブル依存 ※2	人数	—	—	—	—	—	—	—	—	—	—	—	—	—	—	1
	構成割合	—	—	—	—	—	—	—	—	—	—	—	—	—	—	0.3%
衝動性	人数	8	8	6	6	10	8	5	5	4	3	5	4	2	3	82
	構成割合	10.8%	12.7%	13.3%	12.0%	17.2%	16.0%	13.9%	11.6%	8.2%	10.2%	9.4%	7.0%	4.1%	6.1%	10.6%
攻撃性	人数	7	6	6	3	9	7	3	6	5	2	3	2	3	2	68
	構成割合	9.5%	9.5%	13.3%	6.0%	15.5%	14.0%	8.3%	14.0%	10.2%	8.2%	5.7%	3.5%	6.1%	4.1%	8.8%
怒りのコントロール不全	人数	8	7	6	5	7	6	4	3	3	3	3	3	3	5	70
	構成割合	10.8%	11.1%	13.3%	10.0%	12.1%	12.0%	11.1%	7.0%	6.1%	8.2%	5.7%	5.3%	6.1%	10.2%	9.0%
うつ状態	人数	8	3	4	6	7	4	6	6	6	2	7	5	4	3	80
	構成割合	10.8%	4.8%	8.9%	12.0%	12.1%	8.0%	16.7%	14.0%	12.2%	18.4%	13.2%	8.8%	8.2%	6.1%	10.3%
躁状態	人数	2	0	0	0	0	0	2	0	2	1	0	1	0	0	8
	構成割合	2.7%	0.0%	0.0%	0.0%	0.0%	0.0%	5.6%	0.0%	4.1%	0.0%	0.0%	1.8%	0.0%	0.0%	1.0%
感情の起伏が激しい	人数	9	5	4	6	8	6	4	3	6	3	2	4	2	3	69
	構成割合	12.2%	7.9%	8.9%	12.0%	13.8%	12.0%	11.1%	7.0%	12.2%	8.2%	3.8%	7.0%	4.1%	6.1%	8.9%
高い依存性	人数	3	2	3	2	8	1	6	4	5	4	4	1	3	3	51
	構成割合	4.1%	3.2%	6.7%	4.0%	13.8%	2.0%	16.7%	9.3%	10.2%	4.1%	7.5%	1.8%	6.1%	3.2%	6.6%
幻視、幻聴	人数	2	0	1	2	3	1	2	0	0	1	1	1	0	0	16
	構成割合	2.7%	0.0%	2.2%	4.0%	5.2%	2.0%	5.6%	0.0%	0.0%	4.1%	1.9%	1.8%	0.0%	0.0%	2.1%
妄想	人数	1	1	1	2	2	2	2	1	0	1	1	0	0	0	16
	構成割合	1.4%	1.6%	2.2%	4.0%	3.4%	4.0%	5.6%	2.3%	0.0%	2.0%	1.9%	0.0%	0.0%	0.0%	2.1%
DVを受けている	人数	4	6	6	1	8	6	1	5	6	5	5	2	5	4	67
	構成割合	5.4%	9.5%	13.3%	2.0%	13.8%	12.0%	2.8%	11.6%	12.2%	6.1%	9.4%	3.5%	10.2%	8.2%	8.6%
DVを行っている	人数	1	0	0	1	0	2	0	1	1	0	0	0	1	1	9
	構成割合	1.4%	0.0%	0.0%	2.0%	0.0%	4.0%	0.0%	2.3%	2.0%	0.0%	0.0%	0.0%	2.0%	2.0%	1.2%
自殺未遂の既往	人数	1	1	3	1	3	0	2	2	5	1	4	2	3	1	34
	構成割合	1.4%	1.6%	6.7%	2.0%	5.2%	0.0%	5.6%	4.7%	10.2%	1.9%	7.5%	3.5%	6.1%	2.0%	4.4%
養育能力の低下	人数	18	10	13	12	24	14	12	14	20	13	11	13	15	17	216
	構成割合	24.3%	15.9%	28.9%	24.0%	41.4%	28.0%	33.3%	32.6%	40.8%	20.4%	20.8%	22.8%	30.8%	34.7%	27.8%
日本語でのコミュニケーションが難しい (日本語を母国語としていない) ※3	人数	—	—	—	0	0	2	0	0	1	2	1	4	3	1	15
	構成割合	—	—	—	0.0%	0.0%	4.0%	0.0%	0.0%	2.0%	2.0%	1.9%	7.0%	6.1%	2.0%	2.5%

※1 実母の有無について「いない」「不明」と回答した人を除く

※2 第14次報告から調査。累計母数 309人

※3 第8次報告から調査。累計母数 595人

表 57 養育者（実母）の心理的・精神的問題等（心中による虐待死）（複数回答）の経年※1

区分	第5次 (45人) 第6次 (42人) 第7次 (30人) 第8次 (42人) 第9次 (32人) 第10次 (34人) 第11次 (33人) 第12次 (27人) 第13次 (30人) 第14次 (19人) 第15次 (13人) 第16次 (18人) 第17次 (21人) 第18次 (28人) 第19次 (24人) 総数 (440人)																																						
	人数	構成割合	人数	構成割合	人数	構成割合	人数	構成割合	人数	構成割合	人数	構成割合	人数	構成割合	人数	構成割合	人数	構成割合	人数	構成割合	人数	構成割合	人数	構成割合	人数	構成割合	人数	構成割合	人数	構成割合	人数	構成割合	人数	構成割合					
育児不安	人数	9	20.0%	12	28.6%	4	13.3%	7	16.7%	8	24.2%	10	37.0%	13	43.3%	2	10.5%	2	8.1%	7	33.3%	5	17.9%	9	37.5%	5	17.9%	9	37.5%	11	25.2%	11	25.2%						
	構成割合	2	4.4%	1	2.4%	1	3.3%	2	5.9%	2	6.0%	0	0.0%	2	6.7%	0	0.0%	0	0.0%	2	9.5%	0	0.0%	0	0.0%	0	0.0%	0	0.0%	0	0.0%	0	0.0%	12	2.7%				
産後うつ	人数	1	2.2%	1	2.4%	2	6.7%	1	2.4%	2	6.0%	3	9.1%	4	13.3%	3	9.1%	1	3.0%	3	11.1%	1	3.0%	1	4.2%	0	0.0%	0	0.0%	0	0.0%	0	0.0%	0	0.0%	23	5.2%		
	構成割合	1	2.2%	1	2.4%	0	0.0%	1	2.4%	0	0.0%	0	0.0%	0	0.0%	1	3.0%	0	0.0%	0	0.0%	0	0.0%	0	0.0%	0	0.0%	0	0.0%	0	0.0%	0	0.0%	4	0.9%				
知的障害	人数	5	11.1%	8	19.0%	3	10.0%	15	35.7%	9	27.3%	9	33.3%	16	53.3%	4	21.1%	1	7.7%	2	11.1%	5	23.8%	6	33.3%	8	37.5%	5	22.7%	107	24.3%	107	24.3%	107	24.3%				
	構成割合	0	0.0%	0	0.0%	0	0.0%	0	0.0%	1	2.9%	0	0.0%	0	0.0%	0	0.0%	2	5.6%	0	0.0%	0	0.0%	0	0.0%	0	0.0%	0	0.0%	0	0.0%	4	0.9%						
精神障害(医師の診断によるもの)	人数	0	0.0%	0	0.0%	0	0.0%	0	0.0%	0	0.0%	0	0.0%	0	0.0%	0	0.0%	0	0.0%	0	0.0%	0	0.0%	0	0.0%	0	0.0%	0	0.0%	0	0.0%	0	0.0%	0	0.0%	4	0.9%		
	構成割合	0	0.0%	2	4.8%	1	3.3%	0	0.0%	0	0.0%	0	0.0%	0	0.0%	0	0.0%	0	0.0%	0	0.0%	0	0.0%	0	0.0%	0	0.0%	0	0.0%	0	0.0%	0	0.0%	3	0.7%				
身体障害	人数	0	0.0%	0	0.0%	0	0.0%	0	0.0%	0	0.0%	0	0.0%	0	0.0%	0	0.0%	0	0.0%	0	0.0%	0	0.0%	0	0.0%	0	0.0%	0	0.0%	0	0.0%	0	0.0%	0	0.0%	3	0.7%		
	構成割合	0	0.0%	0	0.0%	0	0.0%	0	0.0%	0	0.0%	0	0.0%	0	0.0%	0	0.0%	0	0.0%	0	0.0%	0	0.0%	0	0.0%	0	0.0%	0	0.0%	0	0.0%	0	0.0%	0	0.0%	7	1.6%		
アルコール依存	人数	0	0.0%	0	0.0%	0	0.0%	2	4.8%	1	2.9%	0	0.0%	0	0.0%	0	0.0%	0	0.0%	0	0.0%	0	0.0%	0	0.0%	0	0.0%	0	0.0%	0	0.0%	0	0.0%	0	0.0%	4	0.9%		
	構成割合	0	0.0%	0	0.0%	0	0.0%	0	0.0%	0	0.0%	0	0.0%	0	0.0%	0	0.0%	0	0.0%	0	0.0%	0	0.0%	0	0.0%	0	0.0%	0	0.0%	0	0.0%	0	0.0%	0	0.0%	4	0.9%		
薬物依存	人数	0	0.0%	0	0.0%	0	0.0%	0	0.0%	0	0.0%	0	0.0%	0	0.0%	0	0.0%	0	0.0%	0	0.0%	0	0.0%	0	0.0%	0	0.0%	0	0.0%	0	0.0%	0	0.0%	0	0.0%	0	0.0%	4	0.9%
	構成割合	0	0.0%	0	0.0%	0	0.0%	0	0.0%	0	0.0%	0	0.0%	0	0.0%	0	0.0%	0	0.0%	0	0.0%	0	0.0%	0	0.0%	0	0.0%	0	0.0%	0	0.0%	0	0.0%	0	0.0%	0	0.0%	4	0.9%
ギャンブル依存 ※2	人数	0	0.0%	0	0.0%	0	0.0%	0	0.0%	0	0.0%	0	0.0%	0	0.0%	0	0.0%	0	0.0%	0	0.0%	0	0.0%	0	0.0%	0	0.0%	0	0.0%	0	0.0%	0	0.0%	0	0.0%	0	0.0%	0	0.0%
	構成割合	2	4.4%	2	4.8%	3	10.0%	1	2.4%	3	8.8%	4	11.8%	0	0.0%	9	30.0%	0	0.0%	0	0.0%	0	0.0%	3	14.3%	5	21.4%	3	12.5%	3	12.5%	3	12.5%	3	12.5%	3	12.5%	36	8.2%
衝動性	人数	0	0.0%	0	0.0%	0	0.0%	0	0.0%	0	0.0%	0	0.0%	0	0.0%	0	0.0%	0	0.0%	0	0.0%	0	0.0%	0	0.0%	0	0.0%	0	0.0%	0	0.0%	0	0.0%	0	0.0%	0	0.0%	16	3.6%
	構成割合	0	0.0%	2	4.8%	1	3.3%	0	0.0%	1	2.9%	2	5.9%	0	0.0%	0	0.0%	0	0.0%	0	0.0%	0	0.0%	0	0.0%	0	0.0%	0	0.0%	0	0.0%	0	0.0%	0	0.0%	0	0.0%	16	3.6%
攻撃性	人数	0	0.0%	0	0.0%	0	0.0%	0	0.0%	0	0.0%	0	0.0%	0	0.0%	0	0.0%	0	0.0%	0	0.0%	0	0.0%	0	0.0%	0	0.0%	0	0.0%	0	0.0%	0	0.0%	0	0.0%	0	0.0%	16	3.6%
	構成割合	0	0.0%	1	2.4%	1	3.3%	0	0.0%	2	5.9%	0	0.0%	0	0.0%	3	10.0%	0	0.0%	0	0.0%	0	0.0%	0	0.0%	0	0.0%	0	0.0%	0	0.0%	0	0.0%	0	0.0%	0	0.0%	16	3.6%
怒りのコントロール不全	人数	0	0.0%	0	0.0%	0	0.0%	0	0.0%	0	0.0%	0	0.0%	0	0.0%	0	0.0%	0	0.0%	0	0.0%	0	0.0%	0	0.0%	0	0.0%	0	0.0%	0	0.0%	0	0.0%	0	0.0%	0	0.0%	16	3.6%
	構成割合	5	11.1%	11	26.2%	1	3.3%	8	19.0%	12	35.3%	9	27.3%	9	30.0%	20	66.7%	5	26.3%	2	9.1%	2	9.1%	6	26.6%	3	12.5%	6	25.0%	7	31.3%	7	31.3%	7	31.3%	7	31.3%	106	24.1%
うつ状態	人数	0	0.0%	0	0.0%	0	0.0%	0	0.0%	0	0.0%	0	0.0%	0	0.0%	0	0.0%	0	0.0%	0	0.0%	0	0.0%	0	0.0%	0	0.0%	0	0.0%	0	0.0%	0	0.0%	0	0.0%	0	0.0%	5	1.1%
	構成割合	0	0.0%	1	2.4%	0	0.0%	0	0.0%	1	2.9%	0	0.0%	0	0.0%	2	6.7%	0	0.0%	0	0.0%	0	0.0%	0	0.0%	0	0.0%	0	0.0%	0	0.0%	0	0.0%	0	0.0%	0	0.0%	5	1.1%
躁状態	人数	0	0.0%	0	0.0%	0	0.0%	0	0.0%	0	0.0%	0	0.0%	0	0.0%	0	0.0%	0	0.0%	0	0.0%	0	0.0%	0	0.0%	0	0.0%	0	0.0%	0	0.0%	0	0.0%	0	0.0%	0	0.0%	16	3.6%
	構成割合	0	0.0%	1	2.4%	1	3.3%	0	0.0%	5	14.7%	3	9.1%	1	3.7%	5	16.7%	0	0.0%	0	0.0%	0	0.0%	0	0.0%	0	0.0%	0	0.0%	0	0.0%	0	0.0%	0	0.0%	0	0.0%	16	3.6%
感情の起伏が激しい	人数	0	0.0%	0	0.0%	0	0.0%	0	0.0%	0	0.0%	0	0.0%	0	0.0%	0	0.0%	0	0.0%	0	0.0%	0	0.0%	0	0.0%	0	0.0%	0	0.0%	0	0.0%	0	0.0%	0	0.0%	0	0.0%	16	3.6%
	構成割合	0	0.0%	1	2.4%	0	0.0%	1	2.4%	1	2.9%	4	11.8%	0	0.0%	5	16.7%	0	0.0%	0	0.0%	0	0.0%	0	0.0%	0	0.0%	0	0.0%	0	0.0%	0	0.0%	0	0.0%	0	0.0%	16	3.6%
高い依存性	人数	0	0.0%	0	0.0%	0	0.0%	0	0.0%	0	0.0%	0	0.0%	0	0.0%	0	0.0%	0	0.0%	0	0.0%	0	0.0%	0	0.0%	0	0.0%	0	0.0%	0	0.0%	0	0.0%	0	0.0%	0	0.0%	16	3.6%
	構成割合	0	0.0%	0	0.0%	0	0.0%	0	0.0%	0	0.0%	0	0.0%	0	0.0%	0	0.0%	0	0.0%	0	0.0%	0	0.0%	0	0.0%	0	0.0%	0	0.0%	0	0.0%	0	0.0%	0	0.0%	0	0.0%	16	3.6%
幻視、幻聴	人数	0	0.0%	0	0.0%	0	0.0%	0	0.0%	0	0.0%	0	0.0%	0	0.0%	0	0.0%	0	0.0%	0	0.0%	0	0.0%	0	0.0%	0	0.0%	0	0.0%	0	0.0%	0	0.0%	0	0.0%	0	0.0%	5	1.1%
	構成割合	1	2.2%	1	2.4%	0	0.0%	1	2.4%	1	2.9%	0	0.0%	3	9.1%	0	0.0%	2	7.3%	0	0.0%	0	0.0%	0	0.0%	0	0.0%	0	0.0%	0	0.0%	0	0.0%	0	0.0%	0	0.0%	13	2.9%
妄想	人数	0	0.0%	0	0.0%	0	0.0%	0	0.0%	0	0.0%	0	0.0%	0	0.0%	0	0.0%	0	0.0%	0	0.0%	0	0.0%	0	0.0%	0	0.0%	0	0.0%	0	0.0%	0	0.0%	0	0.0%	0	0.0%	30	6.8%
	構成割合	0	0.0%	0	0.0%	1	3.3%	0	0.0%	3	9.1%	1	3.0%	0	0.0%	1	3.3%	0	0.0%	0	0.0%	0	0.0%	0	0.0%	0	0.0%	0	0.0%	0	0.0%	0	0.0%	0	0.0%	0	0.0%	30	6.8%
DVを受けている	人数	0	0.0%	0	0.0%	0	0.0%	0	0.0%	0	0.0%	0	0.0%	0	0.0%	0	0.0%	0	0.0%	0	0.0%	0	0.0%	0	0.0%	0	0.0%	0	0.0%	0	0.0%	0	0.0%	0	0.0%	0	0.0%	16	3.6%
	構成割合	0	0.0%	0	0.0%	0	0.0%	0	0.0%	0	0.0%	0	0.0%	0	0.0%	0	0.0%	0	0.0%	0	0.0%	0	0.0%	0	0.0%	0	0.0%	0	0.0%	0	0.0%	0	0.0%	0	0.0%	0	0.0%	16	3.6%
DVを行っている	人数	0	0.0%	0	0.0%	0	0.0%	0	0.0%	0	0.0%	0	0.0%	0	0.0%	0	0.0%	0	0.0%	0	0.0%	0	0.0%	0	0.0%	0	0.0%	0	0.0%	0	0.0%	0	0.0%	0	0.0%	0	0.0%	8	1.8%
	構成割合	3	6.7%																																				

⑦ 実父の生育歴

表 58 (実父の生育歴) 成人前に両親死亡(心中以外の虐待死)

区分	第5次	第6次	第7次	第8次	第9次	第10次	第11次	第12次	第13次	第14次	第15次	第16次	第17次	第18次	第19次	総数
なし	人数	21	19	18	23	17	19	22	19 (4)	25 (8)	21 (8)	23 (13)	22 (13)	19 (8)	20 (11)	306 (65)
	構成割合	37.5%	55.9%	47.4%	56.1%	50.0%	73.1%	66.7%	55.9%	61.0%	63.6%	60.5%	56.4%	52.8%	57.1%	55.6%
あり	人数	1	0	1	0	0	3	0	3 (1)	0 (0)	0 (0)	0 (0)	0 (0)	0 (0)	0 (0)	8 (1)
	構成割合	1.8%	0.0%	2.6%	0.0%	0.0%	11.5%	0.0%	8.8%	0.0%	0.0%	0.0%	0.0%	0.0%	0.0%	1.5%
小計	人数	22	19	19	23	17	22	22	22 (5)	25 (8)	21 (8)	23 (13)	22 (13)	19 (8)	20 (11)	314 (66)
	構成割合	39.3%	55.9%	50.0%	56.1%	50.0%	84.6%	66.7%	64.7%	61.0%	63.6%	60.5%	56.4%	52.8%	57.1%	57.1%
不明	人数	34	15	14	18	17	4	11	12 (1)	16 (7)	12 (6)	15 (4)	17 (11)	17 (5)	15 (6)	236 (40)
	構成割合	60.7%	44.1%	43.8%	43.9%	50.0%	15.4%	33.3%	35.3%	39.0%	36.4%	39.5%	43.6%	47.2%	42.9%	42.9%
計	人数	56	34	32	41	34	26	33	34 (6)	41 (15)	33 (14)	38 (17)	39 (24)	36 (13)	35 (17)	550 (106)
	構成割合	100.0%	100.0%	100.0%	100.0%	100.0%	100.0%	100.0%	100.0%	100.0%	100.0%	100.0%	100.0%	100.0%	100.0%	100.0%

※1 実父の有無について「いない」「不明」と回答した事例を除く

表 59 (実父の生育歴) 成人前に両親死亡(心中による虐待死(未遂含む))

区分	第5次	第6次	第7次	第8次	第9次	第10次	第11次	第12次	第13次	第14次	第15次	第16次	第17次	第18次	第19次	総数
なし	人数	14	17	8	19	7	9	14	11 (0)	6 (1)	3 (0)	8 (0)	7 (0)	16 (0)	13 (0)	160 (1)
	構成割合	36.8%	50.0%	30.8%	46.3%	28.0%	33.3%	51.9%	61.1%	37.5%	30.0%	47.1%	35.0%	57.1%	61.9%	42.9%
あり	人数	0	0	0	0	0	0	0	0 (0)	0 (0)	0 (0)	0 (0)	0 (0)	0 (0)	0 (0)	0 (0)
	構成割合	0.0%	0.0%	0.0%	0.0%	0.0%	0.0%	0.0%	0.0%	0.0%	0.0%	0.0%	0.0%	0.0%	0.0%	0.0%
小計	人数	14	17	8	19	7	9	14	11 (0)	6 (1)	3 (0)	8 (0)	7 (0)	16 (0)	13 (0)	160 (1)
	構成割合	36.8%	50.0%	30.8%	46.3%	28.0%	33.3%	51.9%	61.1%	37.5%	30.0%	47.1%	35.0%	57.1%	61.9%	42.9%
不明	人数	24	17	18	22	18	18	13	7 (0)	10 (0)	7 (0)	9 (3)	13 (6)	12 (0)	8 (0)	213 (9)
	構成割合	63.2%	50.0%	69.2%	53.7%	72.0%	66.7%	48.1%	38.9%	62.5%	70.0%	52.9%	65.0%	42.9%	38.1%	57.1%
計	人数	38	34	26	41	25	27	27	18 (0)	16 (1)	10 (0)	17 (3)	20 (6)	28 (0)	21 (0)	373 (10)
	構成割合	100.0%	100.0%	100.0%	100.0%	100.0%	100.0%	100.0%	100.0%	100.0%	100.0%	100.0%	100.0%	100.0%	100.0%	100.0%

※1 実父の有無について「いない」「不明」と回答した事例を除く

表 60 (実父の生育歴) ひとり親家庭(心中以外の虐待死)

区分	第5次	第6次	第7次	第8次	第9次	第10次	第11次	第12次	第13次	第14次	第15次	第16次	第17次	第18次	第19次	総数
なし	人数	20	16	12	18	8	17	16	16 (3)	17 (5)	12 (6)	17 (10)	19 (11)	14 (6)	11 (5)	225 (46)
	構成割合	35.7%	47.1%	37.5%	47.4%	29.3%	65.4%	48.5%	47.1%	41.5%	36.4%	44.7%	48.7%	38.9%	31.4%	40.9%
あり	人数	6	2	5	2	6	3	5	3 (1)	3 (1)	10 (3)	4 (2)	5 (4)	5 (3)	5 (2)	78 (16)
	構成割合	10.7%	5.9%	15.6%	5.3%	17.6%	11.5%	15.2%	8.8%	7.3%	30.3%	10.5%	12.8%	13.9%	14.3%	14.2%
小計	人数	26	18	17	20	14	20	21	19 (4)	20 (6)	22 (9)	21 (12)	24 (15)	19 (9)	16 (7)	303 (62)
	構成割合	46.4%	52.9%	53.1%	52.6%	63.4%	76.9%	63.6%	55.9%	48.8%	66.7%	55.3%	61.5%	52.8%	45.7%	55.1%
不明	人数	30	16	15	18	20	6	12	15 (2)	21 (9)	11 (5)	17 (5)	15 (9)	17 (4)	19 (10)	247 (44)
	構成割合	53.6%	47.1%	46.9%	47.4%	58.8%	23.1%	36.4%	44.1%	51.2%	33.3%	44.7%	38.5%	47.2%	54.3%	44.9%
計	人数	56	34	32	38	34	26	33	34 (6)	41 (15)	33 (14)	38 (17)	39 (24)	36 (13)	35 (17)	550 (106)
	構成割合	100.0%	100.0%	100.0%	100.0%	100.0%	100.0%	100.0%	100.0%	100.0%	100.0%	100.0%	100.0%	100.0%	100.0%	100.0%

※1 実父の有無について「いない」「不明」と回答した事例を除く

表 61 (実父の生育歴) ひとり親家庭 (心中による虐待死 (未遂含む) )

区分	第5次	第6次	第7次	第8次	第9次	第10次	第11次	第12次	第13次	第14次	第15次	第16次	第17次	第18次	第19次	総数
なし	人数 13	14	9	16	7	4	8	13	10 (0)	4 (1)	2 (0)	8 (0)	4 (0)	15 (0)	12 (0)	139 (1)
	構成割合 34.2%	41.2%	34.6%	39.0%	28.0%	16.0%	29.6%	48.1%	55.6%	25.0%	20.0%	47.1%	20.0%	53.6%	57.1%	37.3%
あり	人数 0	2	0	0	1	2	2	0	0 (0)	1 (0)	1 (0)	0 (0)	0 (0)	1 (0)	0 (0)	10 (0)
	構成割合 0.0%	5.9%	0.0%	0.0%	4.0%	8.0%	7.4%	0.0%	0.0%	6.3%	10.0%	0.0%	0.0%	3.6%	0.0%	2.7%
小計	人数 13	16	9	16	8	6	10	13	10 (0)	5 (1)	3 (0)	8 (0)	4 (0)	16 (0)	12 (0)	149 (1)
	構成割合 34.2%	47.1%	34.6%	39.0%	32.0%	24.0%	37.0%	48.1%	55.6%	31.3%	30.0%	47.1%	20.0%	57.1%	57.1%	39.9%
不明	人数 25	18	17	25	17	19	17	14	8 (0)	11 (0)	7 (0)	9 (3)	16 (6)	12 (0)	9 (0)	224 (9)
	構成割合 65.8%	52.9%	65.4%	61.0%	68.0%	76.0%	63.0%	51.9%	44.4%	68.8%	70.0%	52.9%	80.0%	42.9%	42.9%	60.1%
計	人数 38	34	26	41	25	25	27	27	18 (0)	16 (1)	10 (0)	17 (3)	20 (6)	28 (0)	21 (0)	373 (10)
	構成割合 100.0%	100.0%	100.0%	100.0%	100.0%	100.0%	100.0%	100.0%	100.0%	100.0%	100.0%	100.0%	100.0%	100.0%	100.0%	100.0%

※1 実父の有無について「いない」「不明」と回答した事例を除く

表 62 (実父の生育歴) 継親子関係 (心中以外の虐待死)

区分	第5次	第6次	第7次	第8次	第9次	第10次	第11次	第12次	第13次	第14次	第15次	第16次	第17次	第18次	第19次	総数
なし	人数 20	17	16	13	20	9	15	17	17 (4)	16 (5)	19 (8)	19 (9)	17 (11)	15 (7)	14 (7)	244 (51)
	構成割合 35.7%	50.0%	50.0%	34.2%	48.8%	26.5%	57.7%	51.5%	50.0%	39.0%	57.6%	50.0%	43.6%	41.7%	40.0%	44.4%
あり	人数 1	1	1	1	2	1	3	0	1 (0)	2 (1)	1 (0)	0 (0)	5 (2)	2 (1)	1 (1)	22 (5)
	構成割合 1.8%	2.9%	3.1%	2.6%	4.9%	2.9%	11.5%	0.0%	2.9%	4.9%	3.0%	0.0%	12.8%	5.6%	2.9%	4.0%
小計	人数 21	18	17	14	22	10	18	17	18 (4)	18 (6)	20 (8)	19 (9)	22 (13)	17 (8)	15 (8)	266 (56)
	構成割合 37.5%	52.9%	53.1%	36.8%	53.7%	29.4%	69.2%	51.5%	52.9%	43.9%	60.6%	50.0%	56.4%	47.2%	42.9%	48.4%
不明	人数 35	16	15	24	19	24	8	16	16 (2)	23 (9)	13 (6)	19 (8)	17 (11)	19 (5)	20 (9)	284 (50)
	構成割合 62.5%	47.1%	46.9%	63.2%	46.3%	70.6%	30.8%	48.5%	47.1%	56.1%	39.4%	50.0%	43.6%	52.8%	57.1%	51.6%
計	人数 56	34	32	38	41	34	26	33	34 (6)	41 (15)	33 (14)	38 (17)	39 (24)	36 (13)	35 (17)	550 (106)
	構成割合 100.0%	100.0%	100.0%	100.0%	100.0%	100.0%	100.0%	100.0%	100.0%	100.0%	100.0%	100.0%	100.0%	100.0%	100.0%	100.0%

※1 実父の有無について「いない」「不明」と回答した事例を除く

表 63 (実父の生育歴) 継親子関係 (心中による虐待死 (未遂含む) )

区分	第5次	第6次	第7次	第8次	第9次	第10次	第11次	第12次	第13次	第14次	第15次	第16次	第17次	第18次	第19次	総数
なし	人数 10	12	6	12	6	4	7	8	8 (0)	6 (1)	2 (0)	7 (2)	2 (0)	14 (0)	7 (0)	111 (3)
	構成割合 26.3%	35.3%	23.1%	29.3%	24.0%	16.0%	25.9%	29.6%	44.4%	37.5%	20.0%	41.2%	10.0%	50.0%	33.3%	29.8%
あり	人数 0	0	1	0	1	1	1	0	0 (0)	0 (0)	1 (0)	0 (0)	0 (0)	0 (0)	0 (0)	5 (0)
	構成割合 0.0%	0.0%	3.8%	0.0%	4.0%	4.0%	3.7%	0.0%	0.0%	0.0%	10.0%	0.0%	0.0%	0.0%	0.0%	1.3%
小計	人数 10	12	7	12	7	5	8	8	8 (0)	6 (1)	3 (0)	7 (2)	2 (0)	14 (0)	7 (0)	116 (3)
	構成割合 26.3%	35.3%	26.9%	29.3%	28.0%	20.0%	29.6%	29.6%	44.4%	37.5%	30.0%	41.2%	10.0%	50.0%	33.3%	31.1%
不明	人数 28	22	19	29	18	20	19	19	10 (0)	10 (0)	7 (0)	10 (1)	18 (6)	14 (0)	14 (0)	257 (7)
	構成割合 73.7%	64.7%	73.1%	70.7%	72.0%	80.0%	70.4%	70.4%	55.6%	62.5%	70.0%	58.8%	90.0%	50.0%	66.7%	68.9%
計	人数 38	34	26	41	25	25	27	27	18 (0)	16 (1)	10 (0)	17 (3)	20 (6)	28 (0)	21 (0)	373 (10)
	構成割合 100.0%	100.0%	100.0%	100.0%	100.0%	100.0%	100.0%	100.0%	100.0%	100.0%	100.0%	100.0%	100.0%	100.0%	100.0%	100.0%

※1 実父の有無について「いない」「不明」と回答した事例を除く

表 64 (実父の生育歴) 養子・里子体験 (心中以外の虐待死)

区分	第5次	第6次	第7次	第8次	第9次	第10次	第11次	第12次	第13次	第14次	第15次	第16次	第17次	第18次	第19次	総数
なし	人数 15	16	15	13	20	12	12	16	16 (4)	18 (5)	20 (8)	17 (9)	17 (9)	17 (8)	12 (7)	236 (50)
	構成割合 26.8%	47.1%	46.9%	34.2%	48.8%	35.3%	46.2%	48.5%	47.1%	43.9%	60.6%	44.7%	43.6%	47.2%	34.3%	42.9%
あり	人数 1	0	0	0	0	0	1	0	0 (0)	0 (0)	0 (0)	0 (0)	1 (1)	0 (0)	0 (0)	3 (1)
	構成割合 1.8%	0.0%	0.0%	0.0%	0.0%	0.0%	3.8%	0.0%	0.0%	0.0%	0.0%	0.0%	2.6%	0.0%	0.0%	0.5%
小計	人数 16	16	15	13	20	12	13	16	16 (4)	18 (5)	20 (8)	17 (9)	18 (10)	17 (8)	12 (7)	239 (51)
	構成割合 28.6%	47.1%	46.9%	34.2%	48.8%	35.3%	50.0%	48.5%	47.1%	43.9%	60.6%	44.7%	46.2%	47.2%	34.3%	43.5%
不明	人数 40	18	17	25	21	22	13	17	18 (2)	23 (10)	13 (6)	21 (8)	21 (14)	19 (5)	23 (10)	311 (55)
	構成割合 71.4%	52.9%	53.1%	65.8%	51.2%	64.7%	50.0%	51.5%	52.9%	56.1%	39.4%	55.5%	53.8%	52.8%	65.7%	56.5%
計	人数 56	34	32	38	41	34	26	33	34 (6)	41 (15)	33 (14)	38 (17)	39 (24)	36 (13)	35 (17)	550 (106)
	構成割合 100.0%	100.0%	100.0%	100.0%	100.0%	100.0%	100.0%	100.0%	100.0%	100.0%	100.0%	100.0%	100.0%	100.0%	100.0%	100.0%

※1 実父の有無について「いない」「不明」と回答した事例を除く

表 65 (実父の生育歴) 養子・里子体験 (心中による虐待死 (未遂含む))

区分	第5次	第6次	第7次	第8次	第9次	第10次	第11次	第12次	第13次	第14次	第15次	第16次	第17次	第18次	第19次	総数
なし	人数 6	7	4	11	3	3	6	8	5 (0)	6 (1)	3 (0)	4 (2)	2 (0)	8 (0)	6 (0)	82 (3)
	構成割合 15.8%	20.6%	15.4%	26.8%	12.0%	12.0%	22.2%	29.6%	27.8%	37.5%	30.0%	23.5%	10.0%	28.6%	28.6%	22.0%
あり	人数 0	0	0	0	0	0	0	0	0 (0)	0 (0)	0 (0)	0 (0)	0 (0)	0 (0)	0 (0)	0 (0)
	構成割合 0.0%	0.0%	0.0%	0.0%	0.0%	0.0%	0.0%	0.0%	0.0%	0.0%	0.0%	0.0%	0.0%	0.0%	0.0%	0.0%
小計	人数 6	7	4	11	3	3	6	8	5 (0)	6 (1)	3 (0)	4 (2)	2 (0)	8 (0)	6 (0)	82 (3)
	構成割合 15.8%	20.6%	15.4%	26.8%	12.0%	12.0%	22.2%	29.6%	27.8%	37.5%	30.0%	23.5%	10.0%	28.6%	28.6%	22.0%
不明	人数 32	27	22	30	22	22	21	19	13 (0)	10 (0)	7 (0)	13 (1)	18 (6)	20 (0)	15 (0)	291 (7)
	構成割合 84.2%	79.4%	84.6%	73.2%	88.0%	88.0%	77.8%	70.4%	72.2%	62.5%	70.0%	76.5%	90.0%	71.4%	71.4%	78.0%
計	人数 38	34	26	41	25	25	27	27	18 (0)	16 (1)	10 (0)	17 (3)	20 (6)	28 (0)	21 (0)	373 (10)
	構成割合 100.0%	100.0%	100.0%	100.0%	100.0%	100.0%	100.0%	100.0%	100.0%	100.0%	100.0%	100.0%	100.0%	100.0%	100.0%	100.0%

※1 実父の有無について「いない」「不明」と回答した事例を除く

表 66 (実父の生育歴) 施設入所体験 (心中以外の虐待死)

区分	第5次	第6次	第7次	第8次	第9次	第10次	第11次	第12次	第13次	第14次	第15次	第16次	第17次	第18次	第19次	総数
なし	人数 14	15	15	11	18	11	10	15	16 (4)	16 (4)	17 (8)	14 (8)	18 (11)	15 (8)	8 (7)	213 (50)
	構成割合 25.0%	44.1%	46.9%	28.9%	43.9%	32.4%	38.5%	45.5%	47.1%	39.0%	51.5%	36.8%	46.2%	41.7%	22.9%	38.7%
あり	人数 1	1	0	1	2	1	2	1	0 (0)	1 (0)	2 (0)	0 (0)	0 (0)	2 (0)	1 (0)	15 (0)
	構成割合 1.8%	2.9%	0.0%	2.6%	4.9%	2.9%	7.7%	3.0%	0.0%	2.4%	6.1%	0.0%	0.0%	5.6%	2.9%	2.7%
小計	人数 15	16	15	12	20	12	12	16	16 (4)	17 (4)	19 (8)	14 (8)	18 (11)	17 (8)	9 (7)	228 (50)
	構成割合 26.8%	47.1%	46.9%	31.6%	48.8%	35.3%	46.2%	48.5%	47.1%	41.5%	57.6%	36.8%	46.2%	47.2%	25.7%	41.5%
不明	人数 41	18	17	26	21	22	14	17	18 (2)	24 (11)	14 (6)	24 (9)	21 (13)	19 (5)	26 (10)	322 (56)
	構成割合 73.2%	52.9%	53.1%	68.4%	51.2%	64.7%	53.8%	51.5%	52.9%	58.5%	42.4%	63.2%	53.8%	52.8%	74.3%	58.5%
計	人数 56	34	32	38	41	34	26	33	34 (6)	41 (15)	33 (14)	38 (17)	39 (24)	36 (13)	35 (17)	550 (106)
	構成割合 100.0%	100.0%	100.0%	100.0%	100.0%	100.0%	100.0%	100.0%	100.0%	100.0%	100.0%	100.0%	100.0%	100.0%	100.0%	100.0%

※1 実父の有無について「いない」「不明」と回答した事例を除く

表 67 (実父の生育歴) 施設入所体験 (心中による虐待死 (未遂含む) )

区分	第5次	第6次	第7次	第8次	第9次	第10次	第11次	第12次	第13次	第14次	第15次	第16次	第17次	第18次	第19次	総数
なし	人数 13.2%	6	3	12	3	1	4	8	4 (0)	6 (1)	3 (0)	4 (2)	2 (0)	8 (0)	3 (0)	72 (3)
	構成割合	17.6%	11.5%	29.3%	12.0%	4.0%	14.8%	29.6%	22.2%	37.5%	30.0%	23.5%	10.0%	28.6%	14.3%	19.3%
あり	人数 2.6%	0	0	0	0	0	0	0	0 (0)	0 (0)	0 (0)	0 (0)	0 (0)	0 (0)	0 (0)	1 (0)
	構成割合	0.0%	0.0%	0.0%	0.0%	0.0%	0.0%	0.0%	0.0%	0.0%	0.0%	0.0%	0.0%	0.0%	0.0%	0.3%
小計	人数 15.8%	6	3	12	3	1	4	8	4 (0)	6 (1)	3 (0)	4 (2)	2 (0)	8 (0)	3 (0)	73 (3)
	構成割合	17.6%	11.5%	29.3%	12.0%	4.0%	14.8%	29.6%	22.2%	37.5%	30.0%	23.5%	10.0%	28.6%	14.3%	19.6%
不明	人数 84.2%	28	23	29	22	24	23	19	14 (0)	10 (0)	7 (0)	13 (1)	18 (6)	20 (0)	18 (0)	300 (7)
	構成割合	82.4%	88.5%	70.7%	88.0%	96.0%	85.2%	70.4%	77.8%	62.5%	70.0%	76.5%	90.0%	71.4%	85.7%	80.4%
計	人数 100.0%	34	26	41	25	25	27	27	18 (0)	16 (1)	10 (0)	17 (3)	20 (6)	28 (0)	21 (0)	373 (10)
	構成割合	100.0%	100.0%	100.0%	100.0%	100.0%	100.0%	100.0%	100.0%	100.0%	100.0%	100.0%	100.0%	100.0%	100.0%	100.0%

※1 実父の有無について「いない」「不明」と回答した事例を除く

表 68 (実父の生育歴) 両親間にDVがあった (心中以外の虐待死)

区分	第5次	第6次	第7次	第8次	第9次	第10次	第11次	第12次	第13次	第14次	第15次	第16次	第17次	第18次	第19次	総数
なし	人数 5.4%	7	6	1	9	2	2	8	8 (2)	8 (2)	8 (6)	5 (2)	7 (3)	10 (6)	2 (1)	86 (22)
	構成割合	18.8%	20.6%	2.6%	22.0%	5.9%	7.7%	24.2%	23.5%	19.5%	24.2%	13.2%	17.9%	27.8%	5.7%	15.6%
あり	人数 1.8%	2	1	1	3	1	1	1	1 (0)	0 (0)	2 (0)	1 (1)	1 (1)	1 (0)	1 (1)	18 (3)
	構成割合	5.9%	5.9%	2.6%	7.3%	2.9%	3.8%	3.0%	2.9%	0.0%	6.1%	2.6%	2.6%	2.8%	2.9%	3.3%
小計	人数 7.1%	9	7	2	12	3	3	9	9 (2)	8 (2)	10 (6)	6 (3)	8 (4)	11 (6)	3 (2)	104 (25)
	構成割合	26.5%	21.9%	5.3%	29.3%	8.8%	11.5%	27.3%	26.5%	19.5%	30.3%	15.8%	20.5%	30.6%	8.6%	18.9%
不明	人数 92.9%	25	25	36	29	31	23	24	25 (4)	33 (13)	23 (8)	32 (14)	31 (20)	25 (7)	32 (15)	446 (81)
	構成割合	73.5%	78.1%	94.7%	70.7%	91.2%	88.5%	72.7%	73.5%	80.5%	69.7%	84.2%	79.5%	69.4%	91.4%	81.1%
計	人数 100.0%	34	32	38	41	34	26	33	34 (6)	41 (15)	33 (14)	38 (17)	39 (24)	36 (13)	35 (17)	550 (106)
	構成割合	100.0%	100.0%	100.0%	100.0%	100.0%	100.0%	100.0%	100.0%	100.0%	100.0%	100.0%	100.0%	100.0%	100.0%	100.0%

※1 実父の有無について「いない」「不明」と回答した事例を除く

表 69 (実父の生育歴) 両親間にDVがあった (心中による虐待死 (未遂含む) )

区分	第5次	第6次	第7次	第8次	第9次	第10次	第11次	第12次	第13次	第14次	第15次	第16次	第17次	第18次	第19次	総数
なし	人数 7.9%	4	4	3	0	1	2	5	3 (0)	2 (0)	0 (0)	2 (2)	0 (0)	2 (0)	2 (0)	29 (2)
	構成割合	11.8%	11.8%	7.3%	0.0%	4.0%	7.4%	18.5%	16.7%	12.5%	0.0%	11.8%	0.0%	7.1%	9.5%	7.8%
あり	人数 0.0%	0	0	0	0	0	0	0	0 (0)	0 (0)	1 (0)	0 (0)	0 (0)	0 (0)	0 (0)	1 (0)
	構成割合	0.0%	0.0%	0.0%	0.0%	0.0%	0.0%	0.0%	0.0%	0.0%	10.0%	0.0%	0.0%	0.0%	0.0%	0.3%
小計	人数 7.9%	4	4	3	0	1	2	5	3 (0)	2 (0)	1 (0)	2 (2)	0 (0)	2 (0)	2 (0)	30 (2)
	構成割合	11.8%	11.8%	7.3%	0.0%	4.0%	7.4%	18.5%	16.7%	12.5%	10.0%	11.8%	0.0%	7.1%	9.5%	8.0%
不明	人数 92.1%	30	30	38	25	24	25	22	15 (0)	14 (1)	9 (0)	15 (1)	20 (6)	26 (0)	19 (0)	343 (8)
	構成割合	88.2%	88.2%	92.7%	100.0%	96.0%	92.6%	81.5%	83.3%	87.5%	90.0%	88.2%	100.0%	92.9%	90.5%	92.0%
計	人数 100.0%	34	34	41	25	25	27	27	18 (0)	16 (1)	10 (0)	17 (3)	20 (6)	28 (0)	21 (0)	373 (10)
	構成割合	100.0%	100.0%	100.0%	100.0%	100.0%	100.0%	100.0%	100.0%	100.0%	100.0%	100.0%	100.0%	100.0%	100.0%	100.0%

※1 実父の有無について「いない」「不明」と回答した事例を除く

表 70 (実父の生育歴) 非行歴 (心中以外の虐待死)

区分	第5次	第6次	第7次	第8次	第9次	第10次	第11次	第12次	第13次	第14次	第15次	第16次	第17次	第18次	第19次	総数
なし	人数 14.3%	9 26.5%	6 18.8%	1 2.6%	10 24.4%	2 5.9%	5 19.2%	9 27.3%	5 (1) 14.7%	8 (1) 19.5%	11 (6) 33.3%	8 (4) 21.1%	6 (3) 15.4%	10 (6) 27.8%	4 (4) 11.4%	102 (25) 18.5%
あり	人数 3.6%	5 14.7%	3 9.4%	2 5.3%	4 9.8%	2 5.9%	3 11.5%	3 9.1%	5 (1) 14.7%	2 (0) 4.9%	1 (1) 3.0%	1 (1) 2.6%	1 (1) 2.6%	2 (0) 5.6%	2 (1) 5.7%	38 (5) 6.9%
小計	人数 17.9%	14 41.2%	9 28.1%	3 7.9%	14 34.1%	4 11.8%	8 30.8%	12 36.4%	10 (2) 29.4%	10 (1) 24.4%	12 (7) 36.4%	9 (5) 23.7%	7 (4) 17.9%	12 (6) 33.3%	6 (5) 17.1%	140 (30) 25.5%
不明	人数 82.1%	20 58.8%	23 71.9%	35 92.1%	27 65.9%	30 88.2%	18 69.2%	21 63.6%	24 (4) 70.6%	31 (14) 75.6%	21 (7) 63.6%	29 (12) 76.3%	32 (20) 82.1%	24 (7) 66.7%	29 (12) 82.9%	410 (76) 74.5%
計	人数 100.0%	34 100.0%	32 100.0%	38 100.0%	41 100.0%	34 100.0%	26 100.0%	33 100.0%	34 (6) 100.0%	41 (15) 100.0%	33 (14) 100.0%	38 (17) 100.0%	39 (24) 100.0%	36 (13) 100.0%	35 (17) 100.0%	550 (106) 100.0%

※1 実父の有無について「いない」「不明」と回答した事例を除く

表 71 (実父の生育歴) 非行歴 (心中による虐待死 (未遂含む))

区分	第5次	第6次	第7次	第8次	第9次	第10次	第11次	第12次	第13次	第14次	第15次	第16次	第17次	第18次	第19次	総数
なし	人数 15.8%	5 14.7%	0 0.0%	6 14.6%	0 0.0%	1 4.0%	0 0.0%	1 3.7%	2 (0) 11.1%	3 (0) 18.8%	0 (0) 0.0%	3 (2) 17.6%	0 (0) 0.0%	6 (0) 21.4%	2 (0) 9.5%	35 (2) 9.4%
あり	人数 2.6%	0 0.0%	0 0.0%	0 0.0%	1 4.0%	0 0.0%	0 0.0%	0 0.0%	0 (0) 0.0%	0 (0) 0.0%	1 (0) 10.0%	0 (0) 0.0%	0 (0) 0.0%	0 (0) 0.0%	0 (0) 0.0%	3 (0) 0.8%
小計	人数 18.4%	5 14.7%	0 0.0%	6 14.6%	1 4.0%	1 4.0%	0 0.0%	1 3.7%	2 (0) 11.1%	3 (0) 18.8%	1 (0) 10.0%	3 (2) 17.6%	0 (0) 0.0%	6 (0) 21.4%	2 (0) 9.5%	38 (2) 10.2%
不明	人数 81.6%	29 85.3%	26 100.0%	35 85.4%	24 96.0%	24 96.0%	27 100.0%	26 96.3%	16 (0) 88.9%	13 (1) 81.3%	9 (0) 90.0%	14 (1) 82.4%	20 (6) 100.0%	22 (0) 78.6%	19 (0) 90.5%	335 (8) 89.8%
計	人数 100.0%	34 100.0%	26 100.0%	41 100.0%	25 100.0%	25 100.0%	27 100.0%	27 100.0%	18 (0) 100.0%	16 (1) 100.0%	10 (0) 100.0%	17 (3) 100.0%	20 (6) 100.0%	28 (0) 100.0%	21 (0) 100.0%	373 (10) 100.0%

※1 実父の有無について「いない」「不明」と回答した事例を除く

表 72 (実父の生育歴) 犯罪歴 (心中以外の虐待死)

区分	第5次	第6次	第7次	第8次	第9次	第10次	第11次	第12次	第13次	第14次	第15次	第16次	第17次	第18次	第19次	総数
なし	人数 16.1%	12 35.3%	9 28.1%	3 7.9%	15 36.6%	2 5.9%	4 15.4%	10 30.3%	7 (2) 20.6%	15 (5) 36.6%	12 (6) 36.4%	9 (5) 23.7%	7 (3) 17.9%	9 (5) 25.0%	5 (5) 14.3%	128 (31) 23.3%
あり	人数 0.0%	3 8.8%	2 6.3%	2 5.3%	2 4.9%	2 5.9%	3 11.5%	2 6.1%	3 (1) 8.8%	2 (0) 4.9%	2 (1) 6.1%	3 (2) 7.9%	1 (1) 2.6%	5 (2) 13.9%	2 (0) 5.7%	34 (7) 6.2%
小計	人数 16.1%	15 44.1%	11 34.4%	5 13.2%	17 41.5%	4 11.8%	7 26.9%	12 36.4%	10 (3) 29.4%	17 (5) 41.5%	14 (7) 42.4%	12 (7) 31.6%	8 (4) 20.5%	14 (7) 38.9%	7 (5) 20.0%	162 (38) 29.5%
不明	人数 83.9%	19 55.9%	21 65.6%	33 86.8%	24 58.5%	30 88.2%	19 73.1%	21 63.6%	24 (3) 70.6%	24 (10) 58.5%	19 (7) 57.6%	26 (10) 68.4%	31 (20) 79.5%	22 (6) 61.1%	28 (12) 80.0%	388 (68) 70.5%
計	人数 100.0%	34 100.0%	32 100.0%	38 100.0%	41 100.0%	34 100.0%	26 100.0%	33 100.0%	34 (6) 100.0%	41 (15) 100.0%	33 (14) 100.0%	38 (17) 100.0%	39 (24) 100.0%	36 (13) 100.0%	35 (17) 100.0%	550 (106) 100.0%

※1 実父の有無について「いない」「不明」と回答した事例を除く

表 73 (実父の生育歴) 犯罪歴 (心中による虐待死 (未遂含む) )

区分	第5次	第6次	第7次	第8次	第9次	第10次	第11次	第12次	第13次	第14次	第15次	第16次	第17次	第18次	第19次	総数
なし	人数 6	6	2	4	3	2	2	1	2 (0)	2 (0)	0 (0)	3 (2)	0 (0)	8 (0)	2 (0)	43 (2)
	構成割合 15.8%	17.6%	7.7%	9.8%	12.0%	8.0%	7.4%	3.7%	11.1%	12.5%	0.0%	17.6%	0.0%	28.6%	9.5%	11.5%
あり	人数 0	0	0	0	1	0	2	4	0 (0)	0 (0)	5 (0)	0 (0)	0 (0)	2 (0)	0 (0)	14 (0)
	構成割合 0.0%	0.0%	0.0%	0.0%	4.0%	0.0%	7.4%	14.8%	0.0%	0.0%	50.0%	0.0%	0.0%	7.1%	0.0%	3.8%
小計	人数 6	6	2	4	4	2	4	5	2 (0)	2 (0)	5 (0)	3 (2)	0 (0)	10 (0)	2 (0)	57 (2)
	構成割合 15.8%	17.6%	7.7%	9.8%	16.0%	8.0%	14.8%	18.5%	11.1%	12.5%	50.0%	17.6%	0.0%	35.7%	9.5%	15.3%
不明	人数 32	28	24	37	21	23	23	22	16 (0)	14 (1)	5 (0)	14 (1)	20 (6)	18 (0)	19 (0)	316 (8)
	構成割合 84.2%	82.4%	92.3%	90.2%	84.0%	92.0%	85.2%	81.5%	88.9%	87.5%	50.0%	82.4%	100.0%	64.3%	90.5%	84.7%
計	人数 38	34	26	41	25	25	27	27	18 (0)	16 (1)	10 (0)	17 (3)	20 (6)	28 (0)	21 (0)	373 (10)
	構成割合 100.0%	100.0%	100.0%	100.0%	100.0%	100.0%	100.0%	100.0%	100.0%	100.0%	100.0%	100.0%	100.0%	100.0%	100.0%	100.0%

※1 実父の有無について「いない」「不明」と回答した事例を除く

表 74 (実父の生育歴) その他 (心中以外の虐待死)

区分	第5次	第6次	第7次	第8次	第9次	第10次	第11次	第12次	第13次	第14次	第15次	第16次	第17次	第18次	第19次	総数
なし	人数 -	-	-	16	20	11	10	19	16 (4)	24 (8)	16 (7)	18 (10)	18 (11)	17 (7)	16 (6)	201 (53)
	構成割合 -	-	-	42.1%	48.8%	32.4%	38.5%	57.6%	47.1%	58.5%	48.5%	47.4%	46.2%	47.2%	45.7%	47.0%
あり	人数 -	-	-	0	3	2	0	1	3 (0)	1 (1)	4 (0)	0 (0)	0 (0)	3 (2)	1 (0)	18 (3)
	構成割合 -	-	-	0.0%	7.3%	5.9%	0.0%	3.0%	8.8%	2.4%	12.1%	0.0%	0.0%	8.3%	2.9%	4.2%
小計	人数 -	-	-	16	23	13	10	20	19 (4)	25 (9)	20 (7)	18 (10)	18 (11)	20 (9)	17 (6)	219 (56)
	構成割合 -	-	-	42.1%	56.1%	38.2%	38.5%	60.6%	55.9%	61.0%	60.6%	47.4%	46.2%	55.6%	48.6%	39.8%
不明	人数 -	-	-	22	18	21	16	13	15 (2)	16 (6)	13 (7)	20 (7)	21 (13)	16 (4)	18 (11)	209 (50)
	構成割合 -	-	-	57.9%	43.9%	61.8%	61.5%	39.4%	44.1%	39.0%	39.4%	52.6%	53.8%	44.4%	51.4%	48.8%
計	人数 -	-	-	38	41	34	26	33	34 (6)	41 (15)	33 (14)	38 (17)	39 (24)	36 (13)	35 (17)	428 (106)
	構成割合 -	-	-	100.0%	100.0%	100.0%	100.0%	100.0%	100.0%	100.0%	100.0%	100.0%	100.0%	100.0%	100.0%	100.0%

※1 実父の有無について「いない」「不明」と回答した事例を除く

※2 第8次報告から調査

表 75 (実父の生育歴) その他 (心中による虐待死 (未遂含む) )

区分	第5次	第6次	第7次	第8次	第9次	第10次	第11次	第12次	第13次	第14次	第15次	第16次	第17次	第18次	第19次	総数
なし	人数 -	-	-	5	7	8	8	14	10 (0)	11 (1)	1 (0)	5 (2)	8 (0)	14 (0)	5 (0)	96 (3)
	構成割合 -	-	-	12.2%	28.0%	32.0%	29.6%	51.9%	55.6%	68.8%	10.0%	29.4%	40.0%	50.0%	23.8%	34.9%
あり	人数 -	-	-	0	0	0	0	0	0 (0)	0 (0)	0 (0)	0 (0)	0 (0)	0 (0)	0 (0)	0 (0)
	構成割合 -	-	-	0.0%	0.0%	0.0%	0.0%	0.0%	0.0%	0.0%	0.0%	0.0%	0.0%	0.0%	0.0%	0.0%
小計	人数 -	-	-	5	7	8	8	14	10 (0)	11 (1)	1 (0)	5 (2)	8 (0)	14 (0)	5 (0)	96 (3)
	構成割合 -	-	-	12.2%	28.0%	32.0%	29.6%	51.9%	55.6%	68.8%	10.0%	29.4%	40.0%	50.0%	23.8%	25.7%
不明	人数 -	-	-	36	18	17	19	13	8 (0)	5 (0)	9 (0)	12 (1)	12 (6)	14 (0)	16 (0)	179 (7)
	構成割合 -	-	-	87.8%	72.0%	68.0%	70.4%	48.1%	44.4%	31.3%	90.0%	70.6%	60.0%	50.0%	76.2%	65.1%
計	人数 -	-	-	41	25	25	27	27	18 (0)	16 (1)	10 (0)	17 (3)	20 (6)	28 (0)	21 (0)	275 (10)
	構成割合 -	-	-	100.0%	100.0%	100.0%	100.0%	100.0%	100.0%	100.0%	100.0%	100.0%	100.0%	100.0%	100.0%	100.0%

※1 実父の有無について「いない」「不明」と回答した事例を除く



表 76 (実父の生育歴) 最終学歴 (心中以外の虐待死)

区分	第11次	第12次	第13次	第14次	第15次	第16次	第17次	第18次	第19次	総数
	人数 構成割合	人数 構成割合	人数 構成割合	人数 構成割合	人数 構成割合	人数 構成割合	人数 構成割合	人数 構成割合	人数 構成割合	人数 構成割合
中学卒	4 15.4%	3 9.1%	6 (2) 17.6%	2 (0) 4.9%	2 (1) 6.1%	2 (1) 5.3%	6 (4) 15.4%	6 (3) 16.7%	2 (1) 5.7%	33 (12) 10.5%
高校卒	3 11.5%	7 21.2%	4 (0) 11.8%	1 (1) 2.4%	7 (2) 21.2%	4 (3) 10.5%	1 (0) 2.6%	5 (0) 13.9%	3 (2) 8.6%	35 (8) 11.1%
短大・専門学校卒	7 26.9%	3 9.1%	5 (1) 14.7%	6 (2) 14.6%	2 (1) 6.1%	7 (2) 18.4%	5 (4) 12.8%	1 (0) 2.8%	2 (1) 5.7%	38 (11) 12.1%
大学卒	1 3.8%	1 3.0%	1 (0) 2.9%	4 (0) 9.8%	2 (1) 6.1%	1 (1) 2.6%	3 (1) 7.7%	3 (2) 8.3%	4 (4) 11.4%	20 (9) 6.3%
大学院卒	0 0.0%	0 0.0%	0 (0) 0.0%	0 (0) 0.0%	0 (0) 0.0%	0 (0) 0.0%	0 (0) 0.0%	0 (0) 0.0%	0 (0) 0.0%	0 (0) 0.0%
その他	0 0.0%	0 0.0%	2 (0) 5.9%	1 (0) 2.4%	3 (3) 9.1%	1 (0) 2.6%	2 (2) 5.1%	1 (1) 2.8%	2 (0) 5.7%	12 (6) 3.8%
小計	15 57.7%	14 42.4%	18 (0) 52.9%	14 (0) 34.1%	16 (3) 48.5%	15 (0) 39.5%	17 (2) 43.6%	16 (1) 44.4%	13 (0) 37.1%	138 (6) 43.8%
不明	11 42.3%	19 57.6%	16 (3) 47.1%	27 (12) 65.9%	17 (6) 51.5%	23 (10) 60.5%	22 (13) 56.4%	20 (7) 55.0%	22 (9) 62.9%	177 (60) 56.2%
計	26 100.0%	33 100.0%	34 (6) 100.0%	41 (15) 100.0%	33 (14) 100.0%	38 (17) 100.0%	39 (24) 100.0%	36 (13) 100.0%	35 (17) 100.0%	315 (106) 100.0%

※1 実父の有無について「いない」「不明」と回答した事例を除く

表 77 (実父の生育歴) 最終学歴 (心中による虐待死 (未遂含む))

区分	第11次	第12次	第13次	第14次	第15次	第16次	第17次	第18次	第19次	総数
	人数 構成割合	人数 構成割合	人数 構成割合	人数 構成割合	人数 構成割合	人数 構成割合	人数 構成割合	人数 構成割合	人数 構成割合	人数 構成割合
中学卒	0 0.0%	0 0.0%	0 (0) 0.0%	0 (0) 0.0%	0 (0) 0.0%	0 (0) 0.0%	0 (0) 0.0%	0 (0) 0.0%	0 (0) 0.0%	0 (0) 0.0%
高校卒	0 0.0%	0 0.0%	0 (0) 0.0%	1 (0) 6.3%	0 (0) 0.0%	0 (0) 0.0%	0 (0) 0.0%	2 (0) 7.1%	1 (0) 4.8%	4 (0) 2.2%
短大・専門学校卒	4 14.8%	0 0.0%	1 (0) 5.6%	1 (0) 6.3%	5 (0) 50.0%	3 (0) 17.6%	2 (0) 10.0%	14 (0) 50.0%	2 (0) 9.5%	32 (0) 17.4%
大学卒	1 3.7%	3 11.1%	3 (0) 16.7%	0 (0) 0.0%	0 (0) 0.0%	0 (0) 0.0%	0 (0) 0.0%	1 (0) 3.6%	1 (0) 4.8%	9 (0) 4.9%
大学院卒	0 0.0%	0 0.0%	0 (0) 0.0%	0 (0) 0.0%	0 (0) 0.0%	0 (0) 0.0%	0 (0) 0.0%	0 (0) 0.0%	0 (0) 0.0%	0 (0) 0.0%
その他	0 0.0%	0 0.0%	0 (0) 0.0%	0 (0) 0.0%	0 (0) 0.0%	0 (0) 0.0%	0 (0) 0.0%	0 (0) 0.0%	0 (0) 0.0%	0 (0) 0.0%
小計	5 18.5%	3 11.1%	4 (0) 22.2%	2 (0) 12.5%	5 (0) 50.0%	3 (0) 17.6%	2 (0) 10.0%	17 (0) 60.7%	4 (0) 19.0%	45 (0) 24.5%
不明	22 81.5%	24 88.9%	14 (0) 77.8%	14 (1) 87.5%	5 (0) 50.0%	14 (3) 82.4%	18 (6) 90.0%	11 (0) 39.3%	17 (0) 81.0%	139 (10) 75.5%
計	27 100.0%	27 100.0%	18 (0) 100.0%	16 (1) 100.0%	10 (0) 100.0%	17 (3) 100.0%	20 (6) 100.0%	28 (0) 100.0%	21 (0) 100.0%	184 (10) 100.0%

※1 実父の有無について「いない」「不明」と回答した事例を除く

表 78 (実父の生育歴) 虐待を受けた体験 (心中以外の虐待死)

区分	第5次	第6次	第7次	第8次	第9次	第10次	第11次	第12次	第13次	第14次	第15次	第16次	第17次	第18次	第19次	総数
	人数	構成割合	有効割合	人数	構成割合	有効割合	人数	構成割合	有効割合	人数	構成割合	有効割合	人数	構成割合	有効割合	人数
なし	人数	8.9%	20.6%	8	1	3	2	6	8 (2)	8 (2)	6 (3)	5 (3)	6 (3)	10 (7)	3 (1)	87 (21)
	構成割合	8.9%	20.6%	25.0%	2.6%	22.0%	7.7%	18.2%	23.5%	19.5%	18.2%	13.2%	15.4%	27.8%	8.6%	15.8%
あり	人数	71.4%	87.5%	100.0%	100.0%	75.0%	66.7%	66.7%	88.9%	72.7%	50.0%	71.4%	75.0%	76.9%	60.0%	74.4%
	構成割合	71.4%	87.5%	100.0%	100.0%	75.0%	66.7%	66.7%	88.9%	72.7%	50.0%	71.4%	75.0%	76.9%	60.0%	74.4%
内訳 (再掲) (複数回答)	人数	2	1	0	0	1	1	3	1 (0)	3 (1)	6 (2)	2 (1)	2 (1)	3 (0)	2 (2)	30 (7)
	構成割合	3.6%	2.9%	0.0%	0.0%	7.3%	3.8%	9.1%	2.9%	7.3%	18.2%	5.3%	5.1%	8.3%	5.7%	5.5%
身体的虐待	人数	28.6%	12.5%	0.0%	0.0%	25.0%	33.3%	33.3%	11.1%	27.3%	50.0%	28.6%	25.0%	23.1%	40.0%	25.6%
	構成割合	28.6%	12.5%	0.0%	0.0%	25.0%	33.3%	33.3%	11.1%	27.3%	50.0%	28.6%	25.0%	23.1%	40.0%	25.6%
ネグレクト	人数	1	0	0	0	1	0	1	0 (0)	2 (1)	5 (2)	2 (1)	2 (1)	2 (0)	2 (2)	21 (7)
	構成割合	1.8%	0.0%	0.0%	0.0%	7.3%	0.0%	3.0%	0.0%	4.9%	15.2%	5.3%	5.1%	5.6%	5.7%	3.8%
心理的虐待	人数	14.3%	0.0%	0.0%	0.0%	25.0%	0.0%	11.1%	0.0%	18.2%	41.7%	28.6%	25.0%	15.4%	40.0%	17.9%
	構成割合	14.3%	0.0%	0.0%	0.0%	25.0%	0.0%	11.1%	0.0%	18.2%	41.7%	28.6%	25.0%	15.4%	40.0%	17.9%
性的虐待	人数	1	1	0	0	1	0	1	0 (0)	0 (0)	2 (1)	0 (0)	1 (1)	2 (0)	0 (0)	9 (2)
	構成割合	1.8%	2.9%	0.0%	0.0%	7.3%	0.0%	3.0%	0.0%	0.0%	6.1%	0.0%	2.6%	5.6%	0.0%	1.6%
不明	人数	14.3%	12.5%	0.0%	0.0%	25.0%	0.0%	11.1%	0.0%	0.0%	16.7%	0.0%	12.5%	15.4%	0.0%	7.7%
	構成割合	14.3%	12.5%	0.0%	0.0%	25.0%	0.0%	11.1%	0.0%	0.0%	16.7%	0.0%	12.5%	15.4%	0.0%	7.7%
小計	人数	0	0	0	0	1	1	1	1 (0)	0 (0)	1 (0)	0 (0)	1 (1)	3 (0)	0 (0)	10 (1)
	構成割合	0.0%	0.0%	0.0%	0.0%	2.9%	3.8%	3.0%	2.9%	0.0%	3.0%	0.0%	2.6%	8.3%	0.0%	1.8%
不明	人数	0	0	0	0	0	0	0	0 (0)	0 (0)	0 (0)	0 (0)	0 (0)	0 (0)	0 (0)	0 (0)
	構成割合	0.0%	0.0%	0.0%	0.0%	0.0%	0.0%	0.0%	0.0%	0.0%	0.0%	0.0%	0.0%	0.0%	0.0%	0.0%
不明	人数	0	0	0	0	0	0	0	0 (0)	1 (0)	0 (0)	0 (0)	0 (0)	0 (0)	0 (0)	1 (0)
	構成割合	0.0%	0.0%	0.0%	0.0%	0.0%	0.0%	0.0%	0.0%	2.4%	0.0%	0.0%	0.0%	0.0%	0.0%	0.2%
不明	人数	0	0	0	0	0	0	0	0 (0)	9.1%	0.0%	0.0%	0.0%	0.0%	0.0%	0.9%
	構成割合	0.0%	0.0%	0.0%	0.0%	0.0%	0.0%	0.0%	0.0%	9.1%	0.0%	0.0%	0.0%	0.0%	0.0%	0.9%
小計	人数	7	8	8	1	12	3	9	9 (2)	11 (3)	12 (5)	7 (4)	8 (4)	13 (7)	5 (3)	117 (28)
	構成割合	12.5%	23.5%	25.0%	2.6%	29.3%	11.8%	11.5%	27.3%	26.8%	36.4%	18.4%	20.5%	36.1%	14.3%	21.3%
不明	人数	49	26	24	37	29	23	24	25 (4)	30 (12)	21 (9)	31 (13)	31 (20)	23 (6)	30 (14)	433 (78)
	構成割合	87.5%	76.5%	75.0%	97.4%	70.7%	88.2%	88.5%	73.5%	73.2%	63.6%	81.6%	79.5%	63.9%	85.7%	78.7%
計	人数	56	34	32	38	41	26	33	34 (6)	41 (15)	33 (14)	38 (17)	39 (24)	36 (13)	35 (17)	550 (106)
	構成割合	100.0%	100.0%	100.0%	100.0%	100.0%	100.0%	100.0%	100.0%	100.0%	100.0%	100.0%	100.0%	100.0%	100.0%	100.0%
計	人数	56	34	32	38	41	26	33	34 (6)	41 (15)	33 (14)	38 (17)	39 (24)	36 (13)	35 (17)	550 (106)
	構成割合	100.0%	100.0%	100.0%	100.0%	100.0%	100.0%	100.0%	100.0%	100.0%	100.0%	100.0%	100.0%	100.0%	100.0%	100.0%

※1 実父の有無について「いない」「不明」と回答した事例を除く

表 79 (実父の生育歴) 虐待を受けた体験 (心中による虐待死 (未遂含む))

区分	第5次	第6次	第7次	第8次	第9次	第10次	第11次	第12次	第13次	第14次	第15次	第16次	第17次	第18次	第19次	総数
	人数	構成割合	有効割合	人数	構成割合	有効割合	人数	構成割合	有効割合	人数	構成割合	有効割合	人数	構成割合	有効割合	人数
なし	2	5.3%	3.8%	3	7.3%	4.0%	1	3.7%	2 (0)	0 (0)	0 (0)	2 (2)	0 (0)	2 (0)	2 (0)	20 (2)
		66.7%	100.0%		100.0%	100.0%		100.0%	11.1%	0.0%	0.0%	11.8%	0.0%	7.1%	9.5%	5.4%
あり	1	2.6%	0.0%	0	0.0%	0.0%	0	0.0%	0 (0)	0 (0)	0 (0)	3 (0)	2 (0)	0 (0)	0 (0)	7 (0)
		33.3%	0.0%		0.0%	0.0%		0.0%	0.0%	0.0%	0.0%	60.0%	100.0%	0.0%	0.0%	25.9%
内訳 (再掲) (複数回答)	1	2.6%	0.0%	0	0.0%	0.0%	0	0.0%	0 (0)	0 (0)	0 (0)	3 (0)	2 (0)	0 (0)	0 (0)	6 (0)
		33.3%	0.0%		0.0%	0.0%		0.0%	0.0%	0.0%	0.0%	17.6%	10.0%	0.0%	0.0%	1.6%
身体的虐待	0	0.0%	0.0%	0	0.0%	0.0%	0	0.0%	0 (0)	0 (0)	0 (0)	0 (0)	0 (0)	0 (0)	0 (0)	0 (0)
		0.0%	0.0%		0.0%	0.0%		0.0%	0.0%	0.0%	0.0%	60.0%	100.0%	0.0%	0.0%	22.2%
ネグレクト	0	0.0%	0.0%	0	0.0%	0.0%	0	0.0%	0 (0)	0 (0)	0 (0)	0 (0)	0 (0)	0 (0)	0 (0)	0 (0)
		0.0%	0.0%		0.0%	0.0%		0.0%	0.0%	0.0%	0.0%	0.0%	0.0%	0.0%	0.0%	0.0%
心理的虐待	0	0.0%	0.0%	0	0.0%	0.0%	0	0.0%	0 (0)	0 (0)	0 (0)	3 (0)	0 (0)	0 (0)	0 (0)	4 (0)
		0.0%	0.0%		0.0%	0.0%		0.0%	0.0%	0.0%	10.0%	17.6%	0.0%	0.0%	0.0%	1.1%
性的虐待	0	0.0%	0.0%	0	0.0%	0.0%	0	0.0%	0 (0)	0 (0)	0 (0)	0 (0)	0 (0)	0 (0)	0 (0)	0 (0)
		0.0%	0.0%		0.0%	0.0%		0.0%	0.0%	0.0%	0.0%	60.0%	0.0%	0.0%	0.0%	14.8%
不明	0	0.0%	0.0%	0	0.0%	0.0%	0	0.0%	0 (0)	0 (0)	0 (0)	0 (0)	0 (0)	0 (0)	0 (0)	0 (0)
		0.0%	0.0%		0.0%	0.0%		0.0%	0.0%	0.0%	0.0%	0.0%	0.0%	0.0%	0.0%	0.0%
小計	3	7.9%	3.8%	3	7.3%	4.0%	1	3.7%	2 (0)	0 (0)	1 (0)	5 (2)	2 (0)	2 (0)	2 (0)	27 (2)
		100.0%	100.0%		100.0%	100.0%		100.0%	11.1%	0.0%	10.0%	29.4%	10.0%	7.1%	9.5%	7.2%
不明	35	92.1%	96.2%	38	92.7%	96.0%	26	96.3%	16 (0)	16 (1)	9 (0)	12 (1)	18 (6)	26 (0)	19 (0)	346 (8)
		91.2%	96.2%		92.7%	96.0%		96.3%	88.9%	100.0%	90.0%	70.6%	90.0%	92.9%	90.5%	92.8%
計	38	100.0%	100.0%	41	100.0%	100.0%	27	100.0%	18 (0)	16 (1)	10 (0)	17 (3)	20 (6)	28 (0)	21 (0)	373 (10)
		100.0%	100.0%		100.0%	100.0%		100.0%	100.0%	100.0%	100.0%	100.0%	100.0%	100.0%	100.0%	100.0%

※ 1 実父の有無について「いない」「不明」と回答した事例を除く

⑧ 実父の心身の状況（こどもの死亡時）

表 80 養育者（実父）の心理的・精神的問題等（心中以外の虐待死）（複数回答）の経年※1

区分	第5次 (56人)	第6次 (34人)	第7次 (32人)	第8次 (38人)	第9次 (41人)	第10次 (34人)	第11次 (26人)	第12次 (33人)	第13次 (34人)	第14次 (41人)	第15次 (33人)	第16次 (38人)	第17次 (39人)	第18次 (36人)	第19次 (35人)	総数 (550人)
	人数 構成割合	人数 構成割合	人数 構成割合	人数 構成割合	人数 構成割合	人数 構成割合	人数 構成割合	人数 構成割合	人数 構成割合	人数 構成割合	人数 構成割合	人数 構成割合	人数 構成割合	人数 構成割合	人数 構成割合	人数 構成割合
育児不安	1	2	0	2	2	3	1	0	2	1	2	3	1	1	1	22
	1.8%	5.9%	0.0%	5.3%	4.9%	8.8%	3.8%	0.0%	5.9%	2.4%	6.1%	7.9%	2.6%	2.8%	2.9%	4.0%
知的障害	0	0	0	0	0	1	0	0	0	0	1	2	1	1	0	6
	0.0%	0.0%	0.0%	0.0%	0.0%	2.9%	0.0%	0.0%	0.0%	0.0%	3.0%	5.3%	2.6%	2.8%	0.0%	1.1%
精神障害(医師の診断によるもの)	1	1	0	0	2	2	1	0	1	1	2	3	1	0	3	18
	1.8%	2.9%	0.0%	0.0%	4.9%	5.9%	3.8%	0.0%	2.9%	2.4%	6.1%	7.9%	2.6%	0.0%	8.6%	3.3%
身体障害	0	0	0	1	1	0	0	0	0	2	0	0	0	0	0	4
	0.0%	0.0%	0.0%	2.6%	2.4%	0.0%	0.0%	0.0%	0.0%	4.9%	0.0%	0.0%	0.0%	0.0%	0.0%	0.7%
その他の障害	0	0	1	0	0	0	1	0	0	0	0	0	0	2	1	5
	0.0%	0.0%	3.1%	0.0%	0.0%	0.0%	3.8%	0.0%	0.0%	0.0%	0.0%	0.0%	0.0%	5.6%	2.9%	0.9%
アルコール依存	0	0	0	0	0	1	0	0	1	0	2	0	1	0	0	5
	0.0%	0.0%	0.0%	0.0%	0.0%	2.9%	0.0%	0.0%	2.9%	0.0%	6.1%	0.0%	2.6%	0.0%	0.0%	0.9%
薬物依存	0	0	0	1	0	0	0	1	1	0	0	1	0	0	0	4
	0.0%	0.0%	0.0%	2.6%	0.0%	0.0%	0.0%	3.0%	2.9%	0.0%	0.0%	2.6%	0.0%	0.0%	0.0%	0.7%
ギャンブル依存 ※2	—	—	—	—	—	—	—	—	—	—	—	—	—	—	—	2
	—	—	—	—	—	—	—	—	—	—	—	—	—	—	—	0.9%
衝動性	3	6	5	1	4	4	5	2	7	1	5	2	3	3	2	53
	5.4%	17.6%	15.6%	2.6%	9.8%	11.8%	19.2%	6.1%	20.6%	2.4%	15.2%	5.3%	7.7%	8.3%	5.7%	9.6%
攻撃性	5	7	6	1	5	2	6	5	6	1	4	2	4	5	4	63
	8.9%	20.6%	18.8%	2.6%	12.2%	5.9%	23.1%	15.2%	17.6%	2.4%	12.1%	5.3%	10.3%	13.9%	11.4%	11.5%
怒りのコントロール不全	4	6	6	1	6	2	6	2	6	1	4	2	1	4	3	54
	7.1%	17.6%	18.8%	2.6%	14.6%	5.9%	23.1%	6.1%	17.6%	2.4%	12.1%	5.3%	2.6%	11.1%	8.6%	9.8%
うつ状態	0	1	0	0	0	1	2	0	2	0	1	0	0	0	1	8
	0.0%	2.9%	0.0%	0.0%	0.0%	2.9%	7.7%	0.0%	5.9%	0.0%	3.0%	0.0%	0.0%	0.0%	2.9%	1.5%
躁状態	0	0	0	0	0	0	1	0	2	0	0	0	0	0	1	4
	0.0%	0.0%	0.0%	0.0%	0.0%	0.0%	3.8%	0.0%	5.9%	0.0%	0.0%	0.0%	0.0%	0.0%	2.9%	0.7%
感情の起伏が激しい	2	5	5	1	4	2	5	4	8	0	5	3	3	4	4	55
	3.6%	14.7%	15.6%	2.6%	9.8%	5.9%	19.2%	12.1%	23.5%	0.0%	15.2%	7.7%	7.7%	11.1%	11.4%	10.0%
高い依存性	2	0	0	1	1	3	0	0	1	0	1	0	1	0	1	11
	3.6%	0.0%	0.0%	2.6%	2.4%	8.8%	0.0%	0.0%	2.9%	0.0%	3.0%	0.0%	2.6%	0.0%	2.9%	2.0%
幻視、幻聴	1	0	0	0	0	0	1	0	0	0	0	0	0	0	0	2
	1.8%	0.0%	0.0%	0.0%	0.0%	0.0%	3.8%	0.0%	0.0%	0.0%	0.0%	0.0%	0.0%	0.0%	0.0%	0.4%
妄想	1	0	0	0	0	0	1	0	0	0	0	0	0	0	0	2
	1.8%	0.0%	0.0%	0.0%	0.0%	0.0%	3.8%	0.0%	0.0%	0.0%	0.0%	0.0%	0.0%	0.0%	0.0%	0.4%
DVを受けている	1	0	0	1	1	1	1	1	1	1	0	0	1	0	1	10
	1.8%	0.0%	0.0%	2.6%	2.4%	2.9%	3.8%	3.0%	2.9%	2.4%	0.0%	0.0%	2.6%	0.0%	2.9%	1.8%
DVを行っている	1	3	5	1	4	4	2	5	4	4	5	3	2	3	5	51
	1.8%	8.8%	15.6%	2.6%	9.8%	11.8%	7.7%	15.2%	11.8%	9.8%	15.2%	7.9%	5.1%	8.3%	14.3%	9.3%
自殺未遂の既往	0	0	0	1	0	1	1	1	0	0	1	2	0	0	0	7
	0.0%	0.0%	0.0%	2.6%	0.0%	2.9%	3.8%	3.0%	0.0%	0.0%	3.0%	5.3%	0.0%	0.0%	0.0%	1.3%
養育能力の低下	7	5	7	2	6	5	7	6	9	3	9	7	5	7	4	89
	12.5%	14.7%	21.9%	5.3%	14.6%	14.7%	26.9%	18.2%	26.5%	7.3%	27.3%	18.4%	12.8%	19.4%	11.4%	16.2%
日本語でのコミュニケーションが難しい (日本語を母国語としていない) ※3	—	—	—	—	—	—	—	—	—	—	—	—	—	—	—	11
	—	—	—	—	—	—	—	—	—	—	—	—	—	—	—	2.6%

※1 実父の有無について「いない」「不明」と回答した人を除く

※2 第14次報告から調査。累計母数は222人

※3 第8次報告から調査。累計母数は428人

表 81 養育者（実父）の心理的・精神的問題等（心中による虐待死）（複数回答）の経年※1

区分	第5次 (38人)	第6次 (34人)	第7次 (26人)	第8次 (41人)	第9次 (25人)	第10次 (25人)	第11次 (27人)	第12次 (27人)	第13次 (18人)	第14次 (16人)	第15次 (10人)	第16次 (17人)	第17次 (20人)	第18次 (28人)	第19次 (21人)	総数 (373人)
	人数 構成割合	人数 構成割合	人数 構成割合	人数 構成割合	人数 構成割合	人数 構成割合	人数 構成割合	人数 構成割合	人数 構成割合	人数 構成割合	人数 構成割合	人数 構成割合	人数 構成割合	人数 構成割合	人数 構成割合	人数 構成割合
育児不安	1 2.6%	2 5.9%	0 0.0%	0 0.0%	1 4.0%	1 4.0%	2 7.4%	2 7.4%	1 5.6%	0 0.0%	0 0.0%	3 17.6%	0 0.0%	3 10.7%	1 4.8%	17 4.6%
	0 0.0%	0 0.0%	0 0.0%	0 0.0%	0 0.0%	0 0.0%	0 0.0%	0 0.0%	0 0.0%	0 0.0%	0 0.0%	0 0.0%	0 0.0%	0 0.0%	0 0.0%	0 0.0%
知的障害	0 0.0%	0 0.0%	2 7.7%	3 7.3%	1 4.0%	0 0.0%	2 7.4%	0 0.0%	0 0.0%	1 6.3%	0 0.0%	0 0.0%	0 0.0%	0 0.0%	0 0.0%	0 0.0%
	0 0.0%	0 0.0%	0 0.0%	0 0.0%	0 0.0%	0 0.0%	0 0.0%	0 0.0%	0 0.0%	0 0.0%	0 0.0%	0 0.0%	0 0.0%	0 0.0%	0 0.0%	0 0.0%
精神障害(医師の診断によるもの)	0 0.0%	0 0.0%	0 0.0%	0 0.0%	0 0.0%	0 0.0%	0 0.0%	0 0.0%	0 0.0%	0 0.0%	0 0.0%	0 0.0%	1 5.0%	0 0.0%	0 0.0%	9 2.4%
	0 0.0%	0 0.0%	0 0.0%	0 0.0%	0 0.0%	0 0.0%	0 0.0%	0 0.0%	0 0.0%	0 0.0%	0 0.0%	0 0.0%	0 0.0%	0 0.0%	0 0.0%	2 0.5%
身体障害	0 0.0%	0 0.0%	0 0.0%	0 0.0%	0 0.0%	0 0.0%	0 0.0%	0 0.0%	0 0.0%	0 0.0%	0 0.0%	0 0.0%	0 0.0%	0 0.0%	0 0.0%	0 0.0%
	0 0.0%	0 0.0%	0 0.0%	0 0.0%	0 0.0%	0 0.0%	0 0.0%	0 0.0%	0 0.0%	0 0.0%	0 0.0%	0 0.0%	0 0.0%	0 0.0%	0 0.0%	0 0.0%
その他の障害	0 0.0%	0 0.0%	0 0.0%	0 0.0%	0 0.0%	0 0.0%	0 0.0%	0 0.0%	0 0.0%	0 0.0%	0 0.0%	0 0.0%	0 0.0%	0 0.0%	0 0.0%	0 0.0%
	0 0.0%	0 0.0%	0 0.0%	0 0.0%	0 0.0%	0 0.0%	0 0.0%	0 0.0%	0 0.0%	0 0.0%	0 0.0%	0 0.0%	0 0.0%	0 0.0%	0 0.0%	0 0.0%
アルコール依存	0 0.0%	0 0.0%	0 0.0%	0 0.0%	0 0.0%	0 0.0%	0 0.0%	0 0.0%	0 0.0%	0 0.0%	0 0.0%	0 0.0%	0 0.0%	0 0.0%	0 0.0%	0 0.0%
	0 0.0%	0 0.0%	0 0.0%	0 0.0%	0 0.0%	0 0.0%	0 0.0%	0 0.0%	0 0.0%	0 0.0%	0 0.0%	0 0.0%	0 0.0%	0 0.0%	0 0.0%	0 0.0%
薬物依存	0 0.0%	0 0.0%	0 0.0%	0 0.0%	0 0.0%	0 0.0%	0 0.0%	0 0.0%	0 0.0%	0 0.0%	0 0.0%	0 0.0%	0 0.0%	0 0.0%	0 0.0%	0 0.0%
	0 0.0%	0 0.0%	0 0.0%	0 0.0%	0 0.0%	0 0.0%	0 0.0%	0 0.0%	0 0.0%	0 0.0%	0 0.0%	0 0.0%	0 0.0%	0 0.0%	0 0.0%	0 0.0%
ギャンブル依存 ※2	0 0.0%	0 0.0%	0 0.0%	0 0.0%	0 0.0%	0 0.0%	0 0.0%	0 0.0%	0 0.0%	0 0.0%	0 0.0%	0 0.0%	0 0.0%	0 0.0%	0 0.0%	0 0.0%
	0 0.0%	0 0.0%	0 0.0%	0 0.0%	0 0.0%	0 0.0%	0 0.0%	0 0.0%	0 0.0%	0 0.0%	0 0.0%	0 0.0%	0 0.0%	0 0.0%	0 0.0%	0 0.0%
衝動性	1 2.6%	0 0.0%	1 3.8%	1 2.4%	3 12.0%	0 0.0%	0 0.0%	0 0.0%	0 0.0%	0 0.0%	0 0.0%	3 17.6%	2 10.0%	3 10.7%	1 4.8%	16 4.3%
	0 0.0%	0 0.0%	0 0.0%	0 0.0%	0 0.0%	0 0.0%	0 0.0%	0 0.0%	0 0.0%	0 0.0%	0 0.0%	0 0.0%	0 0.0%	0 0.0%	0 0.0%	0 0.0%
攻撃性	0 0.0%	0 0.0%	1 3.8%	1 2.4%	0 0.0%	0 0.0%	0 0.0%	0 0.0%	0 0.0%	0 0.0%	0 0.0%	0 0.0%	0 0.0%	0 0.0%	0 0.0%	0 0.0%
	0 0.0%	0 0.0%	0 0.0%	0 0.0%	0 0.0%	0 0.0%	0 0.0%	0 0.0%	0 0.0%	0 0.0%	0 0.0%	0 0.0%	0 0.0%	0 0.0%	0 0.0%	0 0.0%
怒りのコントロール不全	0 0.0%	0 0.0%	1 3.8%	4 9.8%	2 8.0%	0 0.0%	0 0.0%	0 0.0%	0 0.0%	0 0.0%	0 0.0%	0 0.0%	0 0.0%	0 0.0%	0 0.0%	0 0.0%
	0 0.0%	0 0.0%	0 0.0%	0 0.0%	0 0.0%	0 0.0%	0 0.0%	0 0.0%	0 0.0%	0 0.0%	0 0.0%	0 0.0%	0 0.0%	0 0.0%	0 0.0%	0 0.0%
うつ状態	2 5.3%	1 2.9%	1 3.8%	4 9.8%	0 0.0%	0 0.0%	1 3.7%	0 0.0%	0 0.0%	1 6.3%	0 0.0%	0 0.0%	0 0.0%	0 0.0%	2 9.5%	15 4.0%
	0 0.0%	0 0.0%	0 0.0%	0 0.0%	0 0.0%	0 0.0%	0 0.0%	0 0.0%	0 0.0%	0 0.0%	0 0.0%	0 0.0%	0 0.0%	0 0.0%	0 0.0%	0 0.0%
躁状態	0 0.0%	0 0.0%	0 0.0%	0 0.0%	0 0.0%	0 0.0%	0 0.0%	0 0.0%	0 0.0%	0 0.0%	0 0.0%	0 0.0%	0 0.0%	0 0.0%	0 0.0%	0 0.0%
	0 0.0%	0 0.0%	0 0.0%	0 0.0%	0 0.0%	0 0.0%	0 0.0%	0 0.0%	0 0.0%	0 0.0%	0 0.0%	0 0.0%	0 0.0%	0 0.0%	0 0.0%	0 0.0%
感情の起伏が激しい	0 0.0%	0 0.0%	0 0.0%	3 7.3%	1 4.0%	0 0.0%	1 3.7%	0 0.0%	0 0.0%	1 6.3%	0 0.0%	0 0.0%	0 0.0%	0 0.0%	1 4.8%	12 3.2%
	0 0.0%	0 0.0%	0 0.0%	0 0.0%	0 0.0%	0 0.0%	0 0.0%	0 0.0%	0 0.0%	0 0.0%	0 0.0%	0 0.0%	0 0.0%	0 0.0%	0 0.0%	0 0.0%
高い依存性	0 0.0%	0 0.0%	0 0.0%	0 0.0%	0 0.0%	0 0.0%	0 0.0%	0 0.0%	0 0.0%	0 0.0%	0 0.0%	0 0.0%	0 0.0%	0 0.0%	0 0.0%	0 0.0%
	0 0.0%	0 0.0%	0 0.0%	0 0.0%	0 0.0%	0 0.0%	0 0.0%	0 0.0%	0 0.0%	0 0.0%	0 0.0%	0 0.0%	0 0.0%	0 0.0%	0 0.0%	0 0.0%
幻視、幻聴	0 0.0%	0 0.0%	0 0.0%	0 0.0%	0 0.0%	0 0.0%	0 0.0%	0 0.0%	0 0.0%	0 0.0%	0 0.0%	0 0.0%	0 0.0%	0 0.0%	0 0.0%	0 0.0%
	0 0.0%	0 0.0%	0 0.0%	0 0.0%	0 0.0%	0 0.0%	0 0.0%	0 0.0%	0 0.0%	0 0.0%	0 0.0%	0 0.0%	0 0.0%	0 0.0%	0 0.0%	0 0.0%
妄想	0 0.0%	0 0.0%	0 0.0%	3 7.3%	0 0.0%	0 0.0%	0 0.0%	0 0.0%	0 0.0%	1 6.3%	0 0.0%	0 0.0%	0 0.0%	0 0.0%	0 0.0%	4 1.1%
	0 0.0%	0 0.0%	0 0.0%	0 0.0%	0 0.0%	0 0.0%	0 0.0%	0 0.0%	0 0.0%	0 0.0%	0 0.0%	0 0.0%	0 0.0%	0 0.0%	0 0.0%	0 0.0%
DVを受けている	0 0.0%	0 0.0%	0 0.0%	0 0.0%	0 0.0%	0 0.0%	0 0.0%	0 0.0%	0 0.0%	0 0.0%	0 0.0%	0 0.0%	0 0.0%	0 0.0%	0 0.0%	0 0.0%
	0 0.0%	0 0.0%	0 0.0%	0 0.0%	0 0.0%	0 0.0%	0 0.0%	0 0.0%	0 0.0%	0 0.0%	0 0.0%	0 0.0%	0 0.0%	0 0.0%	0 0.0%	0 0.0%
DVを行っている	0 0.0%	0 0.0%	1 3.8%	3 7.3%	1 4.0%	0 0.0%	1 3.7%	0 0.0%	0 0.0%	0 0.0%	0 0.0%	3 17.6%	2 10.0%	2 7.1%	1 4.8%	14 3.8%
	0 0.0%	0 0.0%	0 0.0%	0 0.0%	0 0.0%	0 0.0%	0 0.0%	0 0.0%	0 0.0%	0 0.0%	0 0.0%	0 0.0%	0 0.0%	0 0.0%	0 0.0%	0 0.0%
自殺未遂の既往	0 0.0%	0 0.0%	0 0.0%	0 0.0%	0 0.0%	0 0.0%	0 0.0%	0 0.0%	0 0.0%	0 0.0%	0 0.0%	0 0.0%	0 0.0%	0 0.0%	0 0.0%	0 0.0%
	0 0.0%	0 0.0%	0 0.0%	0 0.0%	0 0.0%	0 0.0%	0 0.0%	0 0.0%	0 0.0%	0 0.0%	0 0.0%	0 0.0%	0 0.0%	0 0.0%	0 0.0%	0 0.0%
養育能力の低下	0 0.0%	0 0.0%	0 0.0%	0 0.0%	0 0.0%	0 0.0%	0 0.0%	0 0.0%	0 0.0%	0 0.0%	0 0.0%	0 0.0%	0 0.0%	0 0.0%	0 0.0%	0 0.0%
	0 0.0%	0 0.0%	0 0.0%	0 0.0%	0 0.0%	0 0.0%	0 0.0%	0 0.0%	0 0.0%	0 0.0%	0 0.0%	0 0.0%	0 0.0%	0 0.0%	0 0.0%	0 0.0%
日本語でのコミュニケーションが難しい (日本語を母国語としていない) ※3	0 0.0%	0 0.0%	0 0.0%	0 0.0%	0 0.0%	0 0.0%	0 0.0%	0 0.0%	0 0.0%	0 0.0%	0 0.0%	0 0.0%	0 0.0%	0 0.0%	0 0.0%	0 0.0%
	0 0.0%	0 0.0%	0 0.0%	0 0.0%	0 0.0%	0 0.0%	0 0.0%	0 0.0%	0 0.0%	0 0.0%	0 0.0%	0 0.0%	0 0.0%	0 0.0%	0 0.0%	0 0.0%

※1 実父の有無について「いない」「不明」と回答した人を除く

※2 第14次報告から調査。累計母数は112人

※3 第8次報告から調査。累計母数は275人

⑩ こどもの死亡時における加害者の年齢

表 82 こどもの死亡時における加害者の年齢

区分	心中以外の虐待死(50人)				心中による虐待死(未遂含む)(24人)					
	実母		実父		実母		実父		実父母以外加害者	
	人数	構成割合	人数	構成割合	人数	構成割合	人数	構成割合	人数	構成割合
19歳以下	3(1)	10.3%	0(0)	0.0%	0(0)	0.0%	0(0)	0.0%	0(0)	-
20歳～24歳	8(2)	27.6%	2(0)	18.2%	1(0)	20.0%	0(0)	0.0%	0(0)	-
25歳～29歳	5(2)	17.2%	3(1)	27.3%	0(0)	0.0%	4(0)	21.1%	0(0)	-
30歳～34歳	5(2)	17.2%	2(1)	18.2%	1(0)	20.0%	4(0)	21.1%	0(0)	-
35歳～39歳	4(1)	13.8%	2(1)	18.2%	1(0)	20.0%	7(0)	36.8%	1(0)	20.0%
40歳以上	2(1)	6.9%	2(1)	18.2%	3(0)	40.0%	2(0)	15.8%	2(0)	40.0%
年齢不明	2(1)	6.9%	0(0)	0.0%	4(0)	0.0%	0(0)	0.0%	1(0)	20.0%
計	29(10)	100.0%	11(4)	100.0%	9(1)	100.0%	19(0)	100.0%	5(0)	100.0%

※加害者不明を除く

⑪ 実父母以外の加害者の生育歴

表 83 (実父母以外の加害者の生育歴) 成人前に両親死亡(心中以外の虐待死)

区分	第5次	第6次	第7次	第8次	第9次	第10次	第11次	第12次	第13次	第14次	第15次	第16次	第17次	第18次	第19次	総数
なし	人数	3	5	6	5	4	4	3	5(1)	3(1)	1(0)	1(0)	4(2)	0(0)	1(1)	46(5)
	構成割合	21.4%	45.5%	46.2%	41.7%	36.4%	66.7%	37.5%	55.6%	50.0%	33.3%	33.3%	50.0%	0.0%	20.0%	38.7%
あり	人数	0	1	0	0	0	0	0	0(0)	0(0)	0(0)	0(0)	0(0)	1(0)	0(0)	2(0)
	構成割合	0.0%	9.1%	0.0%	0.0%	0.0%	0.0%	0.0%	0.0%	0.0%	0.0%	0.0%	0.0%	25.0%	0.0%	1.7%
小計	人数	3	6	6	5	4	4	3	5(1)	3(1)	1(0)	1(0)	4(2)	1(0)	1(1)	48(5)
	構成割合	21.4%	54.5%	46.2%	41.7%	36.4%	66.7%	37.5%	55.6%	50.0%	33.3%	33.3%	50.0%	25.0%	20.0%	40.3%
不明	人数	11	5	7	7	7	2	5	4(0)	3(1)	2(1)	2(1)	4(3)	3(0)	4(0)	71(6)
	構成割合	78.6%	45.5%	53.8%	58.3%	63.6%	33.3%	62.5%	44.4%	50.0%	66.7%	66.7%	50.0%	75.0%	80.0%	59.7%
計	人数	14	11	13	12	11	6	8	9(1)	6(2)	3(1)	3(1)	8(5)	4(0)	5(1)	119(11)
	構成割合	100.0%	100.0%	100.0%	100.0%	100.0%	100.0%	100.0%	100.0%	100.0%	100.0%	100.0%	100.0%	100.0%	100.0%	100.0%

※1 実父母以外の加害者の有無について「いない」「不明」と回答した事例を除く

表 84 (実父母以外の加害者の生育歴) ひとり親家庭(心中以外の虐待死)

区分	第5次	第6次	第7次	第8次	第9次	第10次	第11次	第12次	第13次	第14次	第15次	第16次	第17次	第18次	第19次	総数
なし	人数	3	3	1	4	1	3	1	4(1)	2(0)	0(0)	0(0)	3(1)	0(0)	0(0)	26(2)
	構成割合	21.4%	27.3%	7.7%	33.3%	9.1%	50.0%	12.5%	44.4%	33.3%	0.0%	0.0%	37.5%	0.0%	0.0%	21.8%
あり	人数	1	3	5	2	3	1	2	1(0)	1(1)	0(0)	1(0)	1(1)	1(0)	1(1)	23(3)
	構成割合	7.1%	27.3%	38.5%	16.7%	27.3%	16.7%	25.0%	11.1%	16.7%	0.0%	33.3%	12.5%	25.0%	20.0%	19.3%
小計	人数	4	6	6	6	4	4	3	5(1)	3(1)	0(0)	1(0)	4(2)	1(0)	1(1)	49(5)
	構成割合	28.6%	54.5%	46.2%	50.0%	36.4%	66.7%	37.5%	55.6%	50.0%	0.0%	33.3%	50.0%	25.0%	20.0%	41.2%
不明	人数	10	5	7	6	7	2	5	4(0)	3(1)	3(1)	2(1)	4(3)	3(0)	4(0)	70(6)
	構成割合	71.4%	45.5%	53.8%	50.0%	63.6%	33.3%	62.5%	44.4%	50.0%	100.0%	66.7%	50.0%	75.0%	80.0%	58.8%
計	人数	14	11	13	12	11	6	8	9(1)	6(2)	3(1)	3(1)	8(5)	4(0)	5(1)	119(11)
	構成割合	100.0%	100.0%	100.0%	100.0%	100.0%	100.0%	100.0%	100.0%	100.0%	100.0%	100.0%	100.0%	100.0%	100.0%	100.0%

※1 実父母以外の加害者の有無について「いない」「不明」と回答した事例を除く

表 85 (実父母以外の加害者の生育歴) 継親子関係 (心中以外の虐待死)

区分	第5次	第6次	第7次	第8次	第9次	第10次	第11次	第12次	第13次	第14次	第15次	第16次	第17次	第18次	第19次	総数
なし	人数 2	4	5	2	2	1	3	3	4 (1)	3 (1)	0 (0)	0 (0)	4 (2)	0 (0)	0 (0)	33 (4)
	構成割合 14.3%	36.4%	38.5%	16.7%	18.2%	16.7%	50.0%	37.5%	44.4%	50.0%	0.0%	0.0%	50.0%	0.0%	0.0%	27.7%
あり	人数 1	2	1	1	1	0	1	0	1 (0)	0 (0)	0 (0)	1 (0)	0 (0)	1 (0)	0 (0)	10 (0)
	構成割合 7.1%	18.2%	7.7%	8.3%	9.1%	0.0%	16.7%	0.0%	11.1%	0.0%	0.0%	33.3%	0.0%	25.0%	0.0%	8.4%
小計	人数 3	6	6	3	3	1	4	3	5 (1)	3 (1)	0 (0)	1 (0)	4 (2)	1 (0)	0 (0)	43 (4)
	構成割合 21.4%	54.5%	46.2%	25.0%	27.3%	16.7%	66.7%	37.5%	55.6%	50.0%	0.0%	33.3%	50.0%	25.0%	0.0%	36.1%
不明	人数 11	5	7	9	8	5	2	5	4 (0)	3 (1)	3 (1)	2 (1)	4 (3)	3 (0)	5 (1)	76 (7)
	構成割合 78.6%	45.5%	53.8%	75.0%	72.7%	83.3%	33.3%	62.5%	44.4%	50.0%	100.0%	66.7%	50.0%	75.0%	100.0%	63.9%
計	人数 14	11	13	12	11	6	6	8	9 (1)	6 (2)	3 (1)	3 (1)	8 (5)	4 (0)	5 (1)	119 (11)
	構成割合 100.0%	100.0%	100.0%	100.0%	100.0%	100.0%	100.0%	100.0%	100.0%	100.0%	100.0%	100.0%	100.0%	100.0%	100.0%	100.0%

※1 実父母以外の加害者の有無について「いない」「不明」と回答した事例を除く

表 86 (実父母以外の加害者の生育歴) 養子・里子体験 (心中以外の虐待死)

区分	第5次	第6次	第7次	第8次	第9次	第10次	第11次	第12次	第13次	第14次	第15次	第16次	第17次	第18次	第19次	総数
なし	人数 4	7	5	4	3	1	4	3	5 (1)	3 (1)	0 (0)	1 (0)	4 (2)	1 (0)	0 (0)	45 (4)
	構成割合 28.6%	63.6%	38.5%	33.3%	27.3%	16.7%	66.7%	37.5%	55.6%	50.0%	0.0%	33.3%	50.0%	25.0%	0.0%	37.8%
あり	人数 0	0	1	1	0	0	0	0	0 (0)	0 (0)	0 (0)	0 (0)	0 (0)	0 (0)	0 (0)	2 (0)
	構成割合 0.0%	0.0%	7.7%	8.3%	0.0%	0.0%	0.0%	0.0%	0.0%	0.0%	0.0%	0.0%	0.0%	0.0%	0.0%	1.7%
小計	人数 4	7	6	5	3	1	4	3	5 (1)	3 (1)	0 (0)	1 (0)	4 (2)	1 (0)	0 (0)	47 (4)
	構成割合 28.6%	63.6%	46.2%	41.7%	27.3%	16.7%	66.7%	37.5%	55.6%	50.0%	0.0%	33.3%	50.0%	25.0%	0.0%	39.5%
不明	人数 10	4	7	7	8	5	2	5	4 (0)	3 (1)	3 (1)	2 (1)	4 (3)	3 (0)	5 (1)	72 (7)
	構成割合 71.4%	36.4%	53.8%	58.3%	72.7%	83.3%	33.3%	62.5%	44.4%	50.0%	100.0%	66.7%	50.0%	75.0%	100.0%	60.5%
計	人数 14	11	13	12	11	6	6	8	9 (1)	6 (2)	3 (1)	3 (1)	8 (5)	4 (0)	5 (1)	119 (11)
	構成割合 100.0%	100.0%	100.0%	100.0%	100.0%	100.0%	100.0%	100.0%	100.0%	100.0%	100.0%	100.0%	100.0%	100.0%	100.0%	100.0%

※1 実父母以外の加害者の有無について「いない」「不明」と回答した事例を除く

表 87 (実父母以外の加害者の生育歴) 施設入所体験 (心中以外の虐待死)

区分	第5次	第6次	第7次	第8次	第9次	第10次	第11次	第12次	第13次	第14次	第15次	第16次	第17次	第18次	第19次	総数
なし	人数 2	7	6	3	2	1	4	3	4 (0)	3 (1)	0 (0)	1 (0)	3 (2)	1 (0)	0 (0)	40 (3)
	構成割合 14.3%	63.6%	46.2%	25.0%	18.2%	16.7%	66.7%	37.5%	44.4%	50.0%	0.0%	33.3%	37.5%	25.0%	0.0%	33.6%
あり	人数 1	0	0	1	1	0	0	0	0 (0)	0 (0)	0 (0)	0 (0)	1 (0)	0 (0)	0 (0)	4 (0)
	構成割合 7.1%	0.0%	0.0%	8.3%	9.1%	0.0%	0.0%	0.0%	0.0%	0.0%	0.0%	0.0%	12.5%	0.0%	0.0%	3.4%
小計	人数 3	7	6	4	3	1	4	3	4 (0)	3 (1)	0 (0)	1 (0)	4 (2)	1 (0)	0 (0)	44 (3)
	構成割合 21.4%	63.6%	46.2%	33.3%	27.3%	16.7%	66.7%	37.5%	44.4%	50.0%	0.0%	33.3%	50.0%	25.0%	0.0%	37.0%
不明	人数 11	4	7	8	8	5	2	5	5 (1)	3 (1)	3 (1)	2 (1)	4 (3)	3 (0)	5 (1)	75 (8)
	構成割合 78.6%	36.4%	53.8%	66.7%	72.7%	83.3%	33.3%	62.5%	55.6%	50.0%	100.0%	66.7%	50.0%	75.0%	100.0%	63.0%
計	人数 14	11	13	12	11	6	6	8	9 (1)	6 (2)	3 (1)	3 (1)	8 (5)	4 (0)	5 (1)	119 (11)
	構成割合 100.0%	100.0%	100.0%	100.0%	100.0%	100.0%	100.0%	100.0%	100.0%	100.0%	100.0%	100.0%	100.0%	100.0%	100.0%	100.0%

※1 実父母以外の加害者の有無について「いない」「不明」と回答した事例を除く

表 88 (実父母以外の加害者の生育歴) 両親間にDVがあった(心中以外の虐待死)

区分	第5次	第6次	第7次	第8次	第9次	第10次	第11次	第12次	第13次	第14次	第15次	第16次	第17次	第18次	第19次	総数
なし	人数 0	0	3	0	1	0	1	1	1 (0)	0 (0)	0 (0)	1 (0)	1 (1)	1 (0)	0 (0)	10 (1)
	構成割合 0.0%	0.0%	23.1%	0.0%	9.1%	0.0%	16.7%	12.5%	11.1%	0.0%	0.0%	33.3%	12.5%	25.0%	0.0%	8.4%
あり	人数 1	2	2	2	1	1	0	1	0 (0)	1 (1)	0 (0)	0 (0)	1 (0)	0 (0)	0 (0)	12 (1)
	構成割合 7.1%	18.2%	15.4%	16.7%	9.1%	16.7%	0.0%	12.5%	0.0%	16.7%	0.0%	0.0%	12.5%	0.0%	0.0%	10.1%
小計	人数 1	2	5	2	2	1	1	2	1 (0)	1 (1)	0 (0)	1 (0)	2 (1)	1 (0)	0 (0)	22 (2)
	構成割合 7.1%	18.2%	38.5%	16.7%	18.2%	16.7%	16.7%	25.0%	11.1%	16.7%	0.0%	33.3%	25.0%	25.0%	0.0%	18.5%
不明	人数 13	9	8	10	9	5	5	6	8 (1)	5 (1)	3 (1)	2 (1)	6 (4)	3 (0)	5 (1)	97 (9)
	構成割合 92.9%	81.8%	61.5%	83.3%	81.8%	83.3%	83.3%	75.0%	88.9%	83.3%	100.0%	66.7%	75.0%	75.0%	100.0%	81.5%
計	人数 14	11	13	12	11	6	6	8	9 (1)	6 (2)	3 (1)	3 (1)	8 (5)	4 (0)	5 (1)	119 (11)
	構成割合 100.0%	100.0%	100.0%	100.0%	100.0%	100.0%	100.0%	100.0%	100.0%	100.0%	100.0%	100.0%	100.0%	100.0%	100.0%	100.0%

※1 実父母以外の加害者の有無について「いない」「不明」と回答した事例を除く

表 89 (実父母以外の加害者の生育歴) 非行歴(心中以外の虐待死)

区分	第5次	第6次	第7次	第8次	第9次	第10次	第11次	第12次	第13次	第14次	第15次	第16次	第17次	第18次	第19次	総数
なし	人数 0	3	4	0	2	0	1	1	1 (0)	0 (0)	0 (0)	1 (0)	3 (2)	0 (0)	0 (0)	16 (2)
	構成割合 0.0%	27.3%	30.8%	0.0%	18.2%	0.0%	16.7%	12.5%	11.1%	0.0%	0.0%	33.3%	37.5%	0.0%	0.0%	13.4%
あり	人数 2	2	1	2	1	1	1	1	1 (0)	0 (0)	0 (0)	0 (0)	0 (0)	0 (0)	0 (0)	12 (0)
	構成割合 14.3%	18.2%	7.7%	16.7%	9.1%	16.7%	16.7%	12.5%	11.1%	0.0%	0.0%	0.0%	0.0%	0.0%	0.0%	10.1%
小計	人数 2	5	5	2	3	1	2	2	2 (0)	0 (0)	0 (0)	1 (0)	3 (2)	0 (0)	0 (0)	28 (2)
	構成割合 14.3%	45.5%	38.5%	16.7%	27.3%	16.7%	33.3%	25.0%	22.2%	0.0%	0.0%	33.3%	37.5%	0.0%	0.0%	23.5%
不明	人数 12	6	8	10	8	5	4	6	7 (1)	6 (2)	3 (1)	2 (1)	5 (3)	4 (0)	5 (1)	91 (9)
	構成割合 85.7%	54.5%	61.5%	83.3%	72.7%	83.3%	66.7%	75.0%	77.8%	100.0%	100.0%	66.7%	62.5%	100.0%	100.0%	76.5%
計	人数 14	11	13	12	11	6	6	8	9 (1)	6 (2)	3 (1)	3 (1)	8 (5)	4 (0)	5 (1)	119 (11)
	構成割合 100.0%	100.0%	100.0%	100.0%	100.0%	100.0%	100.0%	100.0%	100.0%	100.0%	100.0%	100.0%	100.0%	100.0%	100.0%	100.0%

※1 実父母以外の加害者の有無について「いない」「不明」と回答した事例を除く

表 90 (実父母以外の加害者の生育歴) 犯罪歴(心中以外の虐待死)

区分	第5次	第6次	第7次	第8次	第9次	第10次	第11次	第12次	第13次	第14次	第15次	第16次	第17次	第18次	第19次	総数
なし	人数 0	3	2	0	3	0	1	4	2 (0)	1 (1)	0 (0)	1 (0)	3 (2)	0 (0)	0 (0)	20 (3)
	構成割合 0.0%	27.3%	15.4%	0.0%	27.3%	0.0%	16.7%	50.0%	22.2%	16.7%	0.0%	33.3%	37.5%	0.0%	0.0%	16.8%
あり	人数 2	2	4	4	1	1	1	1	0 (0)	1 (0)	1 (0)	0 (0)	0 (0)	0 (0)	0 (0)	18 (0)
	構成割合 14.3%	18.2%	30.8%	33.3%	9.1%	16.7%	16.7%	12.5%	0.0%	16.7%	33.3%	0.0%	0.0%	0.0%	0.0%	15.1%
小計	人数 2	5	6	4	4	1	2	5	2 (0)	2 (1)	1 (0)	1 (0)	3 (2)	0 (0)	0 (0)	38 (3)
	構成割合 14.3%	45.5%	46.2%	33.3%	36.4%	16.7%	33.3%	62.5%	22.2%	33.3%	33.3%	33.3%	37.5%	0.0%	0.0%	31.9%
不明	人数 12	6	7	8	7	5	4	3	7 (1)	4 (1)	2 (1)	2 (1)	5 (3)	4 (0)	5 (1)	81 (8)
	構成割合 85.7%	54.5%	53.8%	66.7%	63.6%	83.3%	66.7%	37.5%	77.8%	66.7%	66.7%	66.7%	62.5%	100.0%	100.0%	68.1%
計	人数 14	11	13	12	11	6	6	8	9 (1)	6 (2)	3 (1)	3 (1)	8 (5)	4 (0)	5 (1)	119 (11)
	構成割合 100.0%	100.0%	100.0%	100.0%	100.0%	100.0%	100.0%	100.0%	100.0%	100.0%	100.0%	100.0%	100.0%	100.0%	100.0%	100.0%

※1 実父母以外の加害者の有無について「いない」「不明」と回答した事例を除く



表 91 (実父母以外の加害者の生育歴) その他 (心中以外の虐待死)

区分	第5次	第6次	第7次	第8次	第9次	第10次	第11次	第12次	第13次	第14次	第15次	第16次	第17次	第18次	第19次	総数
なし	人数	-	-	3	2	3	3	7	6 (0)	3 (1)	1 (1)	1 (0)	3 (2)	2 (0)	2 (1)	36 (5)
	構成割合	-	-	25.0%	18.2%	50.0%	50.0%	87.5%	66.7%	50.0%	33.3%	33.3%	37.5%	50.0%	40.0%	44.4%
あり	人数	-	-	1	0	0	0	0	0 (0)	1 (0)	0 (0)	0 (0)	0 (0)	0 (0)	0 (0)	2 (0)
	構成割合	-	-	8.3%	0.0%	0.0%	0.0%	0.0%	0.0%	16.7%	0.0%	0.0%	0.0%	0.0%	0.0%	2.5%
小計	人数	-	-	4	2	3	3	7	6 (0)	4 (1)	1 (1)	1 (0)	3 (2)	2 (0)	2 (1)	38 (5)
	構成割合	-	-	33.3%	18.2%	50.0%	50.0%	87.5%	66.7%	66.7%	33.3%	33.3%	37.5%	50.0%	40.0%	46.9%
不明	人数	-	-	8	9	3	3	1	3 (1)	2 (1)	2 (0)	2 (1)	5 (3)	2 (0)	3 (0)	43 (6)
	構成割合	-	-	66.7%	81.8%	50.0%	50.0%	12.5%	33.3%	33.3%	66.7%	66.7%	62.5%	50.0%	60.0%	53.1%
計	人数	-	-	12	11	6	6	8	9 (1)	6 (2)	3 (1)	3 (1)	8 (5)	4 (0)	5 (1)	81 (11)
	構成割合	-	-	100.0%	100.0%	100.0%	100.0%	100.0%	100.0%	100.0%	100.0%	100.0%	100.0%	100.0%	100.0%	100.0%

※1 実父母以外の加害者の有無について「いない」「不明」と回答した事例を除く

表 92 (実父母以外の加害者の生育歴) 虐待を受けた体験 (心中以外の虐待死)

区分	第5次	第6次	第7次	第8次	第9次	第10次	第11次	第12次	第13次	第14次	第15次	第16次	第17次	第18次	第19次	総数
なし	人数	0	1	3	1	0	1	1	1 (0)	0 (0)	0 (0)	1 (0)	2 (2)	0 (0)	0 (0)	13 (2)
	構成割合	0.0%	9.1%	23.1%	8.3%	18.2%	0.0%	16.7%	12.5%	11.1%	0.0%	33.3%	25.0%	0.0%	0.0%	10.9%
あり	人数	1	2	2	1	1	1	3	1 (0)	1 (1)	0 (0)	0 (0)	1 (0)	0 (0)	0 (0)	15 (1)
	構成割合	7.1%	18.2%	15.4%	8.3%	16.7%	16.7%	37.5%	11.1%	16.7%	0.0%	0.0%	12.5%	0.0%	0.0%	12.6%
内訳 (再掲) (複数回答)	人数	0	0	0	0	0	0	1	0 (0)	1 (1)	0 (0)	0 (0)	1 (0)	0 (0)	0 (0)	3 (1)
	構成割合	0.0%	0.0%	0.0%	0.0%	0.0%	0.0%	12.5%	0.0%	16.7%	0.0%	0.0%	12.5%	0.0%	0.0%	2.5%
ネグレクト	人数	0	0	0	0	0	0	0	0 (0)	0 (0)	0 (0)	0 (0)	0 (0)	0 (0)	0 (0)	0 (0)
	構成割合	0.0%	0.0%	0.0%	0.0%	0.0%	0.0%	0.0%	0.0%	0.0%	0.0%	0.0%	0.0%	0.0%	0.0%	0.0%
心理的虐待	人数	0	0	0	0	1	0	0	0 (0)	1 (1)	0 (0)	0 (0)	1 (0)	0 (0)	0 (0)	3 (1)
	構成割合	0.0%	0.0%	0.0%	0.0%	16.7%	0.0%	0.0%	0.0%	16.7%	0.0%	0.0%	12.5%	0.0%	0.0%	2.5%
性的虐待	人数	0	0	0	0	0	0	0	0 (0)	0 (0)	0 (0)	0 (0)	0 (0)	0 (0)	0 (0)	0 (0)
	構成割合	0.0%	0.0%	0.0%	0.0%	0.0%	0.0%	0.0%	0.0%	0.0%	0.0%	0.0%	0.0%	0.0%	0.0%	0.0%
不明	人数	0	0	0	0	0	0	0	0 (0)	0 (0)	0 (0)	0 (0)	0 (0)	0 (0)	0 (0)	0 (0)
	構成割合	0.0%	0.0%	0.0%	0.0%	0.0%	0.0%	0.0%	0.0%	0.0%	0.0%	0.0%	0.0%	0.0%	0.0%	0.0%
小計	人数	1	3	5	2	1	2	4	2 (0)	1 (1)	0 (0)	1 (0)	3 (2)	0 (0)	0 (0)	28 (3)
	構成割合	7.1%	27.3%	38.5%	16.7%	16.7%	16.7%	33.3%	22.2%	16.7%	0.0%	33.3%	37.5%	0.0%	0.0%	23.5%
不明	人数	13	8	8	10	5	4	4	7 (1)	5 (1)	3 (1)	2 (1)	5 (3)	4 (0)	5 (1)	91 (8)
	構成割合	92.9%	72.7%	61.5%	83.3%	72.7%	83.3%	66.7%	77.8%	83.3%	100.0%	66.7%	62.5%	100.0%	100.0%	76.5%
計	人数	14	11	13	12	6	6	8	9 (1)	6 (2)	3 (1)	3 (1)	8 (5)	4 (0)	5 (1)	119 (11)
	構成割合	100.0%	100.0%	100.0%	100.0%	100.0%	100.0%	100.0%	100.0%	100.0%	100.0%	100.0%	100.0%	100.0%	100.0%	100.0%

※1 実父母以外の加害者の有無について「いない」「不明」と回答した事例を除く

⑫ 実父母以外の加害者の心身の状況（子どもの死亡時）

表 93 実父母以外の加害者の心身の状況（子どもの死亡時）（複数回答）

区分	心中以外の虐待死(5人)	
	人数	構成割合
育児不安	0 (0)	0.0%
マタニティブルーズ	0 (0)	0.0%
産後うつ	0 (0)	0.0%
知的障害	0 (0)	0.0%
精神疾患(医師の診断によるもの)	0 (0)	0.0%
身体障害	0 (0)	0.0%
その他の障害	0 (0)	0.0%
アルコール依存	0 (0)	0.0%
薬物依存	0 (0)	0.0%
ギャンブル依存	0 (0)	0.0%
衝動性	1 (0)	20.0%
攻撃性	2 (0)	40.0%
怒りのコントロール不全	2 (0)	40.0%
うつ状態	0 (0)	0.0%
躁状態	0 (0)	0.0%
感情の起伏が激しい	1 (0)	20.0%
高い依存性	0 (0)	0.0%
幻視、幻聴	0 (0)	0.0%
妄想	0 (0)	0.0%
DVを受けている	0 (0)	0.0%
DVを行っている	0 (0)	0.0%
自殺未遂の既往	0 (0)	0.0%
養育能力の低さ	1 (0)	20.0%
日本語でのコミュニケーションが難しい (日本語を母国語としていない)	0 (0)	0.0%

※1 実父母以外の加害者の有無について「いない」「不明」と回答した事例を除く

⑬ 家計を支えている主たる者

表 94 家計を支えている主たる者

区分	心中以外の虐待死			心中による虐待死(未遂を含む)		
	人数	構成割合	有効割合	人数	構成割合	有効割合
実母	16 (7)	32.0%	38.1%	1 (0)	4.2%	4.2%
実父	22 (9)	44.0%	52.4%	18 (0)	75.0%	75.0%
継母	0 (0)	0.0%	0.0%	0 (0)	0.0%	0.0%
継父	0 (0)	0.0%	0.0%	0 (0)	0.0%	0.0%
養母	0 (0)	0.0%	0.0%	0 (0)	0.0%	0.0%
養父	0 (0)	0.0%	0.0%	1 (0)	4.2%	4.2%
母方祖母	2 (1)	4.0%	4.8%	0 (0)	0.0%	0.0%
母方祖父	1 (0)	2.0%	2.4%	1 (0)	4.2%	4.2%
父方祖母	0 (0)	0.0%	0.0%	0 (0)	0.0%	0.0%
父方祖父	0 (0)	0.0%	0.0%	0 (0)	0.0%	0.0%
母の交際相手	0 (0)	0.0%	0.0%	2 (0)	8.3%	8.3%
父の交際相手	0 (0)	0.0%	0.0%	0 (0)	0.0%	0.0%
その他	1 (0)	2.0%	2.4%	1 (0)	4.2%	4.2%
小計	42 (17)	84.0%	100.0%	24 (0)	100.0%	100.0%
不明	8 (4)	16.0%	—	0 (0)	0.0%	—
計	50 (21)	100.0%	—	24 (0)	100.0%	—

⑭ こどもの住居の状況

表 95 こどもの住居の状況

区分	心中以外の虐待死			心中による虐待死(未遂を含む)		
	人数	構成割合	有効割合	人数	構成割合	有効割合
一戸建て住宅(所有)	4 (2)	8.0%	9.5%	16 (0)	66.7%	72.7%
一戸建て住宅(賃貸)	8 (3)	16.0%	19.0%	1 (0)	4.2%	4.5%
集合住宅(所有)	3 (2)	6.0%	7.1%	0 (0)	0.0%	0.0%
集合住宅(賃貸)	23 (8)	46.0%	54.8%	5 (0)	20.8%	22.7%
公営住宅	3 (1)	6.0%	7.1%	0 (0)	0.0%	0.0%
他人の家に同居	1 (0)	2.0%	2.4%	0 (0)	0.0%	0.0%
母子生活支援施設	0 (0)	0.0%	0.0%	0 (0)	0.0%	0.0%
民間シェルター	0 (0)	0.0%	0.0%	0 (0)	0.0%	0.0%
定住地なし	0 (0)	0.0%	0.0%	0 (0)	0.0%	0.0%
小計	42 (16)	84.0%	100.0%	22 (0)	91.7%	100.0%
不明	8 (5)	16.0%	—	2 (0)	8.3%	—
計	50 (21)	100.0%	—	24 (0)	100.0%	—

⑮ 家庭の経済状況

表 96 家庭の経済状況

区分	心中以外の虐待死			心中による虐待死(未遂を含む)		
	人数	構成割合	有効割合	人数	構成割合	有効割合
生活保護世帯	7 (4)	14.0%	24.1%	0 (0)	0.0%	0.0%
市区村民税非課税世帯 (所得割、均等割ともに非課税)	9 (1)	18.0%	31.0%	1 (0)	4.2%	6.7%
市区村民税課税世帯 (所得割のみ非課税)	0 (0)	0.0%	0.0%	0 (0)	0.0%	0.0%
市区村民税課税世帯 (年収500万円未満)	5 (1)	10.0%	17.2%	6 (0)	25.0%	40.0%
年収500万円以上	8 (7)	16.0%	27.6%	8 (0)	33.3%	53.3%
小計	29 (13)	58.0%	100.0%	15 (0)	62.5%	100.0%
不明	21 (8)	42.0%	/	9 (0)	37.5%	/
計	50 (21)	100.0%	-	24 (0)	100.0%	-

表 97 家庭の経済状況(家計を支えている主たる者別)

区分	心中以外の虐待死						心中による虐待死(未遂を含む)					
	家計を支えている主たる者<実母>			家計を支えている主たる者<実父>			家計を支えている主たる者<実母>			家計を支えている主たる者<実父>		
	人数	構成割合	有効割合	人数	構成割合	有効割合	人数	構成割合	有効割合	人数	構成割合	有効割合
生活保護世帯	7 (4)	43.8%	50.0%	0 (0)	0.0%	0.0%	0 (0)	0.0%	0.0%	0 (0)	0.0%	0.0%
市区村民税非課税世帯 (所得割、均等割ともに非課税)	5 (0)	31.3%	35.7%	2 (1)	9.1%	18.2%	1 (0)	100.0%	100.0%	0 (0)	0.0%	0.0%
市区村民税課税世帯 (所得割のみ非課税)	0 (0)	0.0%	0.0%	0 (0)	0.0%	0.0%	0 (0)	0.0%	0.0%	0 (0)	0.0%	0.0%
市区村民税課税世帯 (年収500万円未満)	0 (0)	0.0%	0.0%	3 (1)	13.6%	27.3%	0 (0)	0.0%	0.0%	5 (0)	27.8%	41.7%
年収500万円以上	2 (2)	12.5%	14.3%	6 (5)	27.3%	54.5%	0 (0)	0.0%	0.0%	7 (0)	38.9%	58.3%
小計	14 (6)	87.5%	100.0%	11 (7)	50.0%	100.0%	1 (0)	100.0%	100.0%	12 (0)	66.7%	100.0%
不明	2 (1)	12.5%	/	11 (2)	50.0%	/	0 (0)	0.0%	/	6 (0)	33.3%	/
計	16 (7)	100.0%	-	22 (9)	100.0%	-	1 (0)	100.0%	-	18 (0)	100.0%	-

※1 実父母の有無について「不明」と回答した事例を除く

⑯ こどもの死亡時における実父母の就業状況

表 98 こどもの死亡時における実父母の就業状況

区分	心中以外の虐待死						心中による虐待死(未遂を含む)					
	人数	構成割合	有効割合	人数	構成割合	有効割合	人数	構成割合	有効割合	人数	構成割合	有効割合
無職	23 (8)	46.9%	63.9%	3 (2)	8.6%	10.7%	17 (0)	70.8%	85.0%	1 (0)	4.8%	5.3%
フルタイム	4 (2)	8.2%	11.1%	22 (10)	62.9%	78.6%	2 (0)	8.3%	10.0%	18 (0)	85.7%	94.7%
パート	9 (4)	18.4%	25.0%	3 (2)	8.6%	10.7%	1 (0)	4.2%	5.0%	0 (0)	0.0%	0.0%
小計	36 (14)	73.5%	100.0%	28 (14)	80.0%	100.0%	20 (0)	83.3%	100.0%	19 (0)	90.5%	100.0%
不明	13 (6)	26.5%	/	7 (3)	20.0%	/	4 (0)	16.7%	/	2 (0)	9.5%	/
計	49 (20)	100.0%	-	35 (17)	100.0%	-	24 (0)	100.0%	-	21 (0)	100.0%	-

※1 実父母の有無について「不明」と回答した事例を除く

表 99 こどもの死亡時における実父母の就業状況(家計を支えている主たる者別)

区分	心中以外の虐待死						心中による虐待死(未遂を含む)					
	家計を支えている主たる者<実母>			家計を支えている主たる者<実父>			家計を支えている主たる者<実母>			家計を支えている主たる者<実父>		
	人数	構成割合	有効割合	人数	構成割合	有効割合	人数	構成割合	有効割合	人数	構成割合	有効割合
無職	6 (3)	37.5%	60.0%	2 (1)	9.1%	9.5%	1 (0)	100.0%	100.0%	0 (0)	0.0%	0.0%
フルタイム	1 (1)	6.3%	10.0%	18 (7)	81.8%	85.7%	0 (0)	0.0%	0.0%	16 (0)	88.9%	100.0%
パート	3 (1)	18.8%	30.0%	1 (1)	4.5%	4.8%	0 (0)	0.0%	0.0%	0 (0)	0.0%	0.0%
小計	10 (5)	62.5%	100.0%	21 (9)	95.5%	100.0%	1 (0)	100.0%	100.0%	16 (0)	88.9%	100.0%
不明	6 (2)	37.5%	/	1 (0)	4.5%	/	0 (0)	0.0%	/	2 (0)	11.1%	/
計	16 (7)	100.0%	-	22 (9)	100.0%	-	1 (0)	100.0%	-	18 (0)	100.0%	-

※1 実父母の有無について「不明」と回答した事例を除く

⑰ こどもが出生してからの転居回数

表 100 死亡したこどもが出生してからの転居回数

区分	心中以外の虐待死			心中による虐待死(未遂を含む)		
	人数	構成割合	有効割合	人数	構成割合	有効割合
なし	27 (13)	54.0%	67.5%	11 (0)	45.8%	47.8%
1回	7 (3)	14.0%	17.5%	8 (0)	33.3%	34.8%
2回	5 (1)	10.0%	12.5%	3 (0)	12.5%	13.0%
3回	0 (0)	0.0%	0.0%	1 (0)	4.2%	4.3%
4回	0 (0)	0.0%	0.0%	0 (0)	0.0%	0.0%
5回以上	1 (0)	2.0%	2.5%	0 (0)	0.0%	0.0%
小計	40 (17)	80.0%	100.0%	23 (0)	95.8%	100.0%
不明	10 (4)	20.0%	/	1 (0)	4.2%	/
計	50 (21)	100.0%	-	24 (0)	100.0%	-

⑱ 家庭の地域社会との接触状況

表 101 家庭の地域社会との接触状況（心中以外の虐待死）

区分	第5次	第6次	第7次	第8次	第9次	第10次	第11次	第12次	第13次	第14次	第15次	第16次	第17次	第18次	第19次	総数
	人数	9	19	14	12	19	7	11	11	11(3)	10(2)	11(3)	12(5)	10(5)	14(8)	11(3)
構成割合	11.5%	28.4%	28.6%	23.5%	32.8%	13.7%	30.6%	25.0%	21.2%	20.4%	21.2%	22.2%	17.5%	28.6%	22.0%	22.7%
有効割合	31.0%	48.7%	56.0%	41.4%	46.3%	24.1%	40.7%	37.9%	28.9%	27.0%	33.3%	40.0%	32.3%	46.7%	33.3%	37.7%
人数	12	7	5	4	7	13	11	10	6(1)	13(6)	9(4)	3(2)	8(5)	7(3)	12(5)	127(26)
構成割合	15.4%	10.4%	10.2%	7.8%	12.1%	25.5%	30.6%	22.7%	11.5%	26.5%	17.3%	5.6%	14.0%	14.3%	24.0%	15.9%
有効割合	41.4%	17.9%	20.0%	13.8%	17.1%	44.8%	40.7%	34.5%	15.8%	35.1%	27.3%	10.0%	25.8%	23.3%	36.4%	26.5%
人数	7	13	6	13	14	9	3	7	19(4)	13(1)	13(7)	12(4)	10(7)	9(3)	8(4)	156(30)
構成割合	9.0%	19.4%	12.2%	25.5%	24.1%	17.6%	8.3%	15.9%	36.5%	26.5%	25.0%	22.2%	17.5%	18.4%	16.0%	19.6%
有効割合	24.1%	33.3%	24.0%	44.8%	34.1%	31.0%	11.1%	24.1%	50.0%	35.1%	39.4%	40.0%	32.3%	30.0%	24.2%	32.5%
人数	1	0	0	0	1	0	2	1	2(0)	1(0)	0(0)	3(1)	3(1)	0(0)	2(0)	16(2)
構成割合	1.3%	0.0%	0.0%	0.0%	1.7%	0.0%	5.6%	2.3%	3.8%	2.0%	0.0%	5.6%	5.3%	0.0%	4.0%	2.0%
有効割合	3.4%	0.0%	0.0%	0.0%	2.4%	0.0%	7.4%	3.4%	5.3%	2.7%	0.0%	10.0%	9.7%	0.0%	6.1%	3.3%
人数	29	39	25	29	41	29	27	29	38(8)	37(9)	33(14)	30(12)	31(18)	30(14)	33(12)	480(87)
構成割合	37.2%	58.2%	51.0%	56.9%	70.7%	56.9%	75.0%	65.9%	73.1%	75.5%	63.5%	55.6%	54.4%	61.2%	66.0%	60.2%
有効割合	100.0%	100.0%	100.0%	100.0%	100.0%	100.0%	100.0%	100.0%	100.0%	100.0%	100.0%	100.0%	100.0%	100.0%	100.0%	100.0%
人数	49	28	24	22	17	22	9	15	14(0)	12(9)	19(9)	24(10)	26(17)	19(1)	17(9)	317(55)
構成割合	62.8%	41.8%	49.0%	43.1%	29.3%	43.1%	25.0%	34.1%	26.9%	24.5%	36.5%	44.4%	45.6%	38.8%	34.0%	39.8%
有効割合	100.0%	100.0%	100.0%	100.0%	100.0%	100.0%	100.0%	100.0%	100.0%	100.0%	100.0%	100.0%	100.0%	100.0%	100.0%	100.0%
人数	78	67	49	51	58	51	36	44	52(8)	49(18)	52(23)	54(22)	57(35)	49(15)	50(21)	797(142)
構成割合	100.0%	100.0%	100.0%	100.0%	100.0%	100.0%	100.0%	100.0%	100.0%	100.0%	100.0%	100.0%	100.0%	100.0%	100.0%	100.0%
有効割合	-	-	-	-	-	-	-	-	-	-	-	-	-	-	-	-

表 102 家庭の地域社会との接触状況（心中による虐待死）

区分	第5次	第6次	第7次	第8次	第9次	第10次	第11次	第12次	第13次	第14次	第15次	第16次	第17次	第18次	第19次	総数
	人数	0	3	4	5	3	3	1	0	4(0)	2(1)	5(0)	0(0)	4(2)	3(0)	4(0)
構成割合	0.0%	4.9%	10.3%	10.6%	7.3%	7.7%	3.0%	0.0%	12.5%	7.1%	38.5%	0.0%	19.0%	10.7%	16.7%	7.9%
有効割合	0.0%	15.8%	36.4%	20.8%	18.8%	14.3%	6.7%	0.0%	17.4%	18.2%	62.5%	0.0%	30.8%	16.7%	33.3%	17.9%
人数	2	2	0	2	2	2	4	1	7(0)	0(0)	0(0)	3(0)	3(0)	2(0)	4(0)	34(0)
構成割合	3.1%	3.3%	0.0%	4.3%	4.9%	5.1%	12.1%	3.7%	21.9%	0.0%	0.0%	15.8%	14.3%	7.1%	16.7%	6.6%
有効割合	15.4%	10.5%	0.0%	8.3%	12.5%	9.5%	26.7%	8.3%	30.4%	0.0%	0.0%	23.1%	23.1%	11.1%	33.3%	14.8%
人数	10	13	6	15	11	15	9	11	12(0)	9(1)	3(0)	10(2)	6(3)	13(0)	4(0)	147(6)
構成割合	15.6%	21.3%	15.4%	31.9%	26.8%	38.5%	27.3%	40.7%	37.5%	32.1%	23.1%	52.6%	28.6%	46.4%	16.7%	28.5%
有効割合	76.9%	68.4%	54.5%	62.5%	68.8%	71.4%	60.0%	91.7%	52.2%	81.8%	37.5%	76.9%	46.2%	72.2%	33.3%	64.2%
人数	1	1	1	2	0	1	1	0	0(0)	0(0)	0(0)	0(0)	0(0)	0(0)	0(0)	7(0)
構成割合	1.6%	1.6%	2.6%	4.3%	0.0%	2.6%	3.0%	0.0%	0.0%	0.0%	0.0%	0.0%	0.0%	0.0%	0.0%	1.4%
有効割合	7.7%	5.3%	9.1%	8.3%	0.0%	4.8%	6.7%	0.0%	0.0%	0.0%	0.0%	0.0%	0.0%	0.0%	0.0%	3.1%
人数	13	19	11	24	16	21	15	12	23(0)	11(2)	8(0)	13(2)	13(5)	18(0)	12(0)	229(9)
構成割合	20.3%	31.1%	28.2%	51.1%	39.0%	53.8%	45.5%	44.4%	71.9%	39.3%	61.5%	68.4%	61.9%	64.3%	50.0%	44.4%
有効割合	100.0%	100.0%	100.0%	100.0%	100.0%	100.0%	100.0%	100.0%	100.0%	100.0%	100.0%	100.0%	100.0%	100.0%	100.0%	100.0%
人数	51	42	28	23	25	18	18	15	9(0)	17(1)	5(0)	6(1)	8(1)	10(0)	12(0)	287(3)
構成割合	79.7%	68.9%	71.8%	48.9%	61.0%	46.2%	54.5%	55.6%	28.1%	60.7%	38.5%	31.6%	38.1%	35.7%	50.0%	55.6%
有効割合	100.0%	100.0%	100.0%	100.0%	100.0%	100.0%	100.0%	100.0%	100.0%	100.0%	100.0%	100.0%	100.0%	100.0%	100.0%	100.0%
人数	64	61	39	47	41	39	33	27	32(0)	28(3)	13(0)	19(3)	21(6)	28(0)	24(0)	516(12)
構成割合	100.0%	100.0%	100.0%	100.0%	100.0%	100.0%	100.0%	100.0%	100.0%	100.0%	100.0%	100.0%	100.0%	100.0%	100.0%	100.0%
有効割合	-	-	-	-	-	-	-	-	-	-	-	-	-	-	-	-

表 103 家庭の親族との接触状況（心中以外の虐待死）

区分	第5次	第6次	第7次	第8次	第9次	第10次	第11次	第12次	第13次	第14次	第15次	第16次	第17次	第18次	第19次	総数
	人数	構成割合	有効割合	人数	構成割合	有効割合	人数	構成割合	有効割合	人数	構成割合	有効割合	人数	構成割合	有効割合	人数
ほとんど無い	5	6.4%	7.5%	9	18.4%	6.9%	11.8%	19.4%	5.8%	5(2)	4(1)	3(1)	6(3)	6(2)	6(1)	76(11)
	14.3%	14.7%	36.0%	19.2%	9.5%	19.4%	25.9%	6.3%	8.3%	13.2%	11.1%	8.8%	19.4%	18.8%	15.8%	9.5%
	10	12.8%	13.4%	7	14.3%	3	11.8%	27.8%	5(3)	5(1)	8(2)	6(2)	9(6)	10(5)	10(4)	119(23)
乏しい	28.6%	26.5%	28.0%	11.5%	20.7%	19.4%	37.0%	20.5%	13.9%	13.2%	22.2%	17.6%	29.0%	31.3%	20.0%	23.9%
	12	18	7	15	20	15	8	17	22(3)	23(6)	16(9)	19(8)	10(6)	12(4)	17(10)	231(46)
	15.4%	26.9%	14.3%	29.4%	34.5%	29.4%	22.2%	38.6%	42.3%	46.9%	30.8%	35.2%	17.5%	24.5%	34.0%	29.0%
ふつう	34.3%	52.9%	28.0%	57.7%	47.6%	48.4%	29.6%	53.1%	61.1%	60.5%	44.4%	55.9%	32.3%	37.5%	44.7%	46.5%
	8	2	2	3	6	4	2	4	6(1)	5(1)	8(3)	6(3)	6(3)	4(2)	5(1)	71(14)
	10.3%	3.0%	4.1%	5.9%	10.3%	7.8%	5.6%	9.1%	11.5%	10.2%	15.4%	11.1%	10.5%	8.2%	10.0%	8.9%
活発	22.9%	5.9%	8.0%	11.5%	14.3%	12.9%	7.4%	12.5%	16.7%	13.2%	22.2%	17.6%	19.4%	12.5%	13.2%	14.3%
	35	34	25	26	42	31	27	32	36(8)	38(10)	36(15)	34(14)	31(18)	32(13)	38(16)	497(94)
	44.9%	50.7%	51.0%	51.0%	72.4%	60.8%	75.0%	72.7%	69.2%	77.6%	69.2%	63.0%	54.4%	65.3%	76.0%	62.4%
不明	100.0%	100.0%	100.0%	100.0%	100.0%	100.0%	100.0%	100.0%	100.0%	100.0%	100.0%	100.0%	100.0%	100.0%	100.0%	100.0%
	43	33	24	25	16	20	9	12	16(0)	11(8)	16(8)	20(8)	26(17)	17(2)	12(5)	300(48)
	55.1%	49.3%	49.0%	49.0%	27.6%	39.2%	25.0%	27.3%	30.8%	22.4%	30.8%	37.0%	45.6%	34.7%	24.0%	37.6%
計	78	67	49	51	58	51	36	44	52(8)	49(18)	52(23)	54(22)	57(35)	49(15)	50(21)	797(142)
	100.0%	100.0%	100.0%	100.0%	100.0%	100.0%	100.0%	100.0%	100.0%	100.0%	100.0%	100.0%	100.0%	100.0%	100.0%	100.0%
	-	-	-	-	-	-	-	-	-	-	-	-	-	-	-	-

表 104 家庭の親族との接触状況（心中による虐待死）

区分	第5次	第6次	第7次	第8次	第9次	第10次	第11次	第12次	第13次	第14次	第15次	第16次	第17次	第18次	第19次	総数
	人数	構成割合	有効割合	人数	構成割合	有効割合	人数	構成割合	有効割合	人数	構成割合	有効割合	人数	構成割合	有効割合	人数
ほとんど無い	0	0.0%	0.0%	2	5.1%	2.4%	3.0%	3.7%	1(0)	1(1)	0(0)	0(0)	3(3)	1(0)	1(0)	15(4)
	0.0%	0.0%	28.8%	5.0%	5.9%	11.1%	5.3%	6.3%	4.5%	11.1%	0.0%	0.0%	33.3%	6.3%	8.3%	2.9%
	2	3	1	4	3	3	2	2	9(0)	2(0)	0(0)	2(0)	0(0)	0(0)	6(0)	39(0)
乏しい	3.1%	4.9%	2.6%	8.5%	7.3%	7.7%	6.1%	7.4%	28.1%	7.1%	0.0%	10.5%	0.0%	0.0%	25.0%	7.6%
	14.3%	16.7%	14.3%	20.0%	17.6%	16.7%	10.5%	12.5%	40.9%	22.2%	0.0%	11.8%	0.0%	0.0%	50.0%	17.5%
	9	13	1	13	12	8	14	8	6(0)	6(0)	7(0)	14(3)	6(0)	10(0)	4(0)	131(3)
ふつう	14.1%	21.3%	2.6%	27.7%	29.3%	20.5%	42.4%	29.6%	18.8%	21.4%	53.8%	73.7%	28.6%	35.7%	16.7%	25.4%
	64.3%	72.2%	14.3%	65.0%	70.6%	44.4%	73.7%	50.0%	27.3%	66.7%	77.8%	82.4%	66.7%	62.5%	33.3%	58.7%
	3	2	3	2	1	5	2	5	6(0)	0(0)	2(0)	1(0)	0(0)	5(0)	1(0)	38(0)
活発	4.7%	3.3%	7.7%	4.3%	2.4%	12.8%	6.1%	18.5%	18.8%	0.0%	15.4%	5.3%	0.0%	17.9%	4.2%	7.4%
	21.4%	11.1%	42.9%	10.0%	5.9%	27.8%	10.5%	31.3%	27.3%	0.0%	22.2%	5.9%	0.0%	31.3%	8.3%	17.0%
	14	18	7	20	17	18	19	16	22(0)	9(1)	9(0)	17(3)	9(3)	16(0)	12(0)	223(7)
不明	21.9%	29.5%	17.9%	42.6%	41.5%	46.2%	57.6%	59.3%	68.8%	32.1%	69.2%	89.5%	42.9%	57.1%	50.0%	43.2%
	100.0%	100.0%	100.0%	100.0%	100.0%	100.0%	100.0%	100.0%	100.0%	100.0%	100.0%	100.0%	100.0%	100.0%	100.0%	100.0%
	50	43	32	27	24	21	14	11	10(0)	19(2)	4(0)	2(0)	12(3)	12(0)	12(0)	293(5)
計	64	61	39	47	41	39	33	27	32(0)	28(3)	13(0)	19(3)	21(6)	28(0)	24(0)	516(12)
	100.0%	100.0%	100.0%	100.0%	100.0%	100.0%	100.0%	100.0%	100.0%	100.0%	100.0%	100.0%	100.0%	100.0%	100.0%	100.0%
	-	-	-	-	-	-	-	-	-	-	-	-	-	-	-	-

⑲ 養育の支援の状況

表 105 養育の支援の状況

区分	心中以外の虐待死				心中による虐待死(未遂含む)			
	実母		実父		実母		実父	
	人数	構成割合	人数	構成割合	人数	構成割合	人数	構成割合
なし	3(1)	6.1%	3(0)	8.6%	0(0)	0.0%	1(0)	6.3%
あり	38(15)	77.6%	23(11)	65.7%	20(0)	83.3%	13(0)	81.3%
内訳 (再掲) (複数 回答)	24(11)	49.0%	23(11)	65.7%	15(0)	62.5%	10(0)	62.5%
配偶者(パートナー)の親	28(13)	57.1%	13(7)	37.1%	8(0)	33.3%	5(0)	31.3%
配偶者(パートナー)の親	11(3)	22.4%	13(5)	37.1%	6(0)	25.0%	4(0)	25.0%
きょうだい	5(0)	10.2%	4(2)	11.4%	2(0)	8.3%	1(0)	6.3%
配偶者(パートナー)のきょうだい	4(2)	8.2%	2(1)	5.7%	1(0)	4.2%	1(0)	6.3%
近所の人	1(0)	2.0%	0(0)	0.0%	0(0)	0.0%	0(0)	0.0%
職場の友人・知人	3(0)	6.1%	0(0)	0.0%	0(0)	0.0%	0(0)	0.0%
保育所・学校などの職員	18(5)	36.7%	9(2)	25.7%	11(0)	45.8%	9(0)	56.3%
ベビーシッター	1(1)	2.0%	1(1)	2.9%	0(0)	0.0%	0(0)	0.0%
行政の相談担当課	25(10)	51.0%	13(7)	37.1%	9(0)	37.5%	5(0)	31.3%
職場以外の友人	8(2)	16.3%	0(0)	0.0%	0(0)	0.0%	1(0)	6.3%
子育てサークル	0(0)	0.0%	0(0)	0.0%	0(0)	0.0%	0(0)	0.0%
親類	6(2)	12.2%	3(2)	8.6%	1(0)	4.2%	1(0)	6.3%
その他	4(2)	8.2%	0(0)	0.0%	0(0)	0.0%	0(0)	0.0%
小計	41(16)	83.7%	26(11)	74.3%	20(0)	83.3%	14(0)	87.5%
不明	8(4)	16.3%	9(6)	25.7%	4(0)	16.7%	2(0)	12.5%
計	49(20)	100.0%	35(17)	100.0%	24(0)	100.0%	16(0)	100.0%

※1 実父母の有無について「いない」「不明」と回答した事例を除く

⑳ 行政機関等による子育て支援事業の利用状況

表 106 行政機関等による子育て支援事業の利用状況

区分	心中以外の虐待死		心中による虐待死(未遂含む)	
	人数	構成割合	人数	構成割合
	なし	24(10)	48.0%	7(0)
あり	23(9)	46.0%	15(0)	62.5%
内訳 (再掲) (複数 回答)	4(3)	8.0%	5(0)	20.8%
利用者支援事業	3(3)	6.0%	8(0)	33.3%
地域子育て支援拠点事業	18(5)	36.0%	14(0)	58.3%
乳児家庭全戸訪問事業	9(3)	18.0%	1(0)	4.2%
訪問時期 1か月未満の間	4(0)	8.0%	6(0)	25.0%
1～2か月未満の間	2(1)	4.0%	3(0)	12.5%
2～3か月未満の間	2(0)	4.0%	4(0)	16.7%
3～4か月未満の間	0(0)	0.0%	0(0)	0.0%
4か月以降	1(1)	2.0%	0(0)	0.0%
不明	4(2)	8.0%	0(0)	0.0%
養育支援訪問事業	2(1)	4.0%	0(0)	0.0%
子育て短期支援事業	2(1)	4.0%	0(0)	0.0%
ファミリー・サポートセンター事業	1(1)	2.0%	2(0)	8.3%
一時預かり事業	0(0)	0.0%	2(0)	8.3%
延長保育事業	0(0)	0.0%	0(0)	0.0%
病児保育事業	0(0)	0.0%	1(0)	4.2%
放課後児童健全育成事業	12(2)	24.0%	7(0)	29.2%
保育所入所	47(19)	94.0%	22(0)	91.7%
小計	3(2)	6.0%	2(0)	8.3%
計	50(21)	100.0%	24(0)	100.0%

21 各種届出、制度等の利用状況

(5) きょうだい

① きょうだいの状況

表 107 各種届出、制度等の利用状況（複数回答）

区分	心中以外の虐待死(50人)						心中による虐待死(未遂含む)(24人)					
	なし		あり		不明		なし		あり		不明	
	人数	構成割合	人数	構成割合	人数	構成割合	人数	構成割合	人数	構成割合	人数	構成割合
転出届	11(4)	22.0%	14(4)	28.0%	10(4)	41.7%	10(0)	41.7%	8(0)	33.3%	3(0)	3(0)
転入届	7(4)	14.0%	20(5)	40.0%	10(4)	37.5%	9(0)	37.5%	10(0)	41.7%	3(0)	2(0)
児童手当	6(2)	12.0%	34(16)	68.0%	7(3)	3(0)	0(0)	0.0%	23(0)	95.8%	1(0)	0(0)
児童扶養手当	21(8)	42.0%	12(6)	24.0%	9(3)	8(4)	17(0)	70.8%	1(0)	4.2%	1(0)	5(0)
特別児童扶養手当	30(11)	60.0%	2(2)	4.0%	8(4)	10(4)	18(0)	75.0%	0(0)	0.0%	1(0)	5(0)
子ども医療費助成	13(6)	26.0%	26(11)	52.0%	10(4)	1(0)	3(0)	12.5%	18(0)	75.0%	2(0)	1(0)
その他	45(18)	90.0%	5(3)	10.0%	—	—	24(0)	100.0%	0(0)	0.0%	—	—

表 108 きょうだいの状況

区分	心中以外の虐待死			心中による虐待死(未遂を含む)		
	人数	構成割合	有効割合	人数	構成割合	有効割合
	なし(ひとりっ子)	15(6)	30.0%	33.3%	7(0)	29.2%
1人(2人きょうだい)	14(7)	28.0%	31.1%	13(0)	54.2%	56.5%
2人(3人きょうだい)	9(4)	18.0%	20.0%	3(0)	12.5%	13.0%
3人(4人きょうだい)	4(0)	8.0%	8.9%	0(0)	0.0%	0.0%
4人(5人きょうだい)	2(1)	4.0%	4.4%	0(0)	0.0%	0.0%
5人(6人きょうだい)	0(0)	0.0%	0.0%	0(0)	0.0%	0.0%
6人(7人きょうだい)	1(1)	2.0%	2.2%	0(0)	0.0%	0.0%
小計	45(19)	90.0%	100.0%	23(0)	95.8%	100.0%
不明	5(2)	10.0%	—	1(0)	4.2%	—
計	50(21)	100.0%	—	24(0)	100.0%	—

表 109 出生順位

区分	心中以外の虐待死			心中による虐待死(未遂含む)		
	人数	構成割合	有効割合	人数	構成割合	有効割合
	第1子	16(7)	32.0%	35.6%	17(0)	70.8%
第2子	13(7)	26.0%	28.9%	5(0)	20.8%	21.7%
第3子	10(4)	20.0%	22.2%	1(0)	4.2%	4.3%
第4子	5(3)	10.0%	11.1%	0(0)	0.0%	0.0%
第5子	1(0)	2.0%	2.2%	0(0)	0.0%	0.0%
第6子以降	0(0)	0.0%	0.0%	0(0)	0.0%	0.0%
小計	45(21)	90.0%	100.0%	23(0)	95.8%	100.0%
不明	5(0)	10.0%	—	1(0)	4.2%	—
計	50(21)	100.0%	—	24(0)	100.0%	—

② きょうだいの死亡時期

表 110 きょうだいの死亡時期（心中以外の虐待死）

区分	第5次 (5例)	第6次 (8例)	第7次 (3例)	第8次 (6例)	第9次 (6例)	第10次 (6例)	第11次 (2例)	第12次 (7例)	第13次 (5例)	第14次 (2例)	第15次 (8例)	第16次 (3例)	第17次 (5例)	第18次 (7例)	第19次 (2例)	総数 (75例)	
	人数	構成割合	人数	構成割合	人数	構成割合	人数	構成割合	人数	構成割合	人数	構成割合	人数	構成割合	人数	構成割合	
死亡したこども と同時	4	80.0%	3	37.5%	2	66.7%	6	100.0%	4	66.7%	4	66.7%	4	66.7%	4	66.7%	42
～6か月前	0	0.0%	0	0.0%	0	0.0%	0	0.0%	0	0.0%	0	0.0%	0	0.0%	0	0.0%	1
～1年前	0	0.0%	0	0.0%	0	0.0%	0	0.0%	1	1(1)	0	0.0%	0	0.0%	0	0.0%	4
～1年半前	0	0.0%	0	0.0%	0	0.0%	0	0.0%	0	0.0%	0	0.0%	0	0.0%	0	0.0%	4
2年前	0	0.0%	0	0.0%	1	33.3%	0	0.0%	0	0.0%	0	0.0%	0	0.0%	0	0.0%	3
2年以上前	0	0.0%	3	37.5%	0	0.0%	0	0.0%	2	33.3%	1	12.5%	3	37.5%	3	37.5%	16
不明	1	20.0%	2	25.0%	0	0.0%	0	0.0%	0	0.0%	4	50.0%	0	0.0%	0	0.0%	7
計	5	100.0%	8	100.0%	3	100.0%	6	100.0%	6	100.0%	8	100.0%	5	100.0%	4	100.0%	77

表 111 きょうだいの死亡時期（心中による虐待死（未遂含む））

区分	第5次 (29例)	第6次 (18例)	第7次 (10例)	第8次 (10例)	第9次 (21例)	第10次 (19例)	第11次 (13例)	第12次 (14例)	第13次 (19例)	第14次 (10例)	第15次 (22例)	第16次 (16例)	第17次 (12例)	第18次 (23例)	第19次 (6例)	総数 (242例)	
	人数	構成割合	人数	構成割合	人数	構成割合	人数	構成割合	人数	構成割合	人数	構成割合	人数	構成割合	人数	構成割合	
死亡したこども と同時	27	93.1%	18	100.0%	10	100.0%	10	100.0%	19	90.5%	19	100.0%	19	100.0%	12	93.3%	243
～6か月前	1	3.4%	0	0.0%	0	0.0%	0	0.0%	0	0.0%	0	0.0%	0	0.0%	2	7.4%	3
～1年前	0	0.0%	0	0.0%	0	0.0%	0	0.0%	0	0.0%	0	0.0%	0	0.0%	0	0.0%	0
～1年半前	0	0.0%	0	0.0%	0	0.0%	0	0.0%	0	0.0%	0	0.0%	0	0.0%	0	0.0%	0
2年前	1	3.4%	0	0.0%	0	0.0%	0	0.0%	1	5.0%	0	0.0%	0	0.0%	0	0.0%	3
2年以上前	0	0.0%	0	0.0%	0	0.0%	0	0.0%	7	25.0%	0	0.0%	0	0.0%	0	0.0%	7
不明	0	0.0%	0	0.0%	0	0.0%	0	0.0%	0	0.0%	0	0.0%	0	0.0%	0	0.0%	0
計	29	100.0%	18	100.0%	10	100.0%	10	100.0%	21	100.0%	19	100.0%	19	100.0%	12	100.0%	251



③ きょうだいの特性  
ア きょうだいの性別

表 112 きょうだいの性別

区分	心中以外の虐待死		心中による虐待死(未遂含む)	
	人数	構成割合	人数	構成割合
男	21 (7)	36.2%	7 (0)	36.8%
女	37 (18)	63.8%	12 (0)	63.2%
不明	0 (0)	0.0%	0 (0)	0.0%
計	58 (25)	100.0%	19 (0)	100.0%

イ きょうだいの年齢

表 113 きょうだいの年齢

区分	心中以外の虐待死		心中による虐待死(未遂含む)	
	人数	構成割合	人数	構成割合
0歳	4 (1)	6.9%	2 (0)	10.5%
1歳	9 (4)	15.5%	0 (0)	0.0%
2歳	4 (3)	6.9%	4 (0)	21.1%
3歳	6 (2)	10.3%	3 (0)	15.8%
4歳	8 (2)	13.8%	0 (0)	0.0%
5歳	2 (1)	3.4%	2 (0)	10.5%
6歳	2 (1)	3.4%	0 (0)	0.0%
7歳	3 (3)	5.2%	3 (0)	15.8%
8歳	2 (1)	3.4%	0 (0)	0.0%
9歳	2 (2)	3.4%	1 (0)	5.3%
10歳	2 (0)	3.4%	0 (0)	0.0%
11歳	1 (0)	1.7%	0 (0)	0.0%
12歳	2 (1)	3.4%	0 (0)	0.0%
13歳	1 (1)	1.7%	0 (0)	0.0%
14歳	0 (0)	0.0%	2 (0)	10.5%
15歳	2 (1)	3.4%	0 (0)	0.0%
16歳	2 (1)	3.4%	1 (0)	5.3%
17歳	2 (0)	3.4%	0 (0)	0.0%
18歳	0 (0)	0.0%	0 (0)	0.0%
19歳	0 (0)	0.0%	0 (0)	0.0%
20歳以上	0 (0)	0.0%	0 (0)	0.0%
小計	54 (24)	93.1%	18 (0)	94.7%
不明	4 (1)	6.9%	1 (0)	5.3%
計	58 (25)	100.0%	19 (0)	100.0%

④ きょうだいの同居の状況 (死亡事案発生時)

表 114 きょうだいの同居の状況 (死亡事案発生時)

区分	心中以外の虐待死			心中による虐待死(未遂含む)		
	人数	構成割合	有効割合	人数	構成割合	有効割合
あり	45 (22)	77.6%	81.8%	18 (0)	94.7%	100.0%
なし	10 (3)	17.2%	18.2%	0 (0)	0.0%	0.0%
小計	55 (25)	94.8%	100.0%	18 (0)	94.7%	100.0%
不明	3 (0)	5.2%		1 (0)	5.3%	
計	58 (25)	100.0%	—	19 (0)	100.0%	—

⑤ きょうだいの養育機関・教育機関の所属

表 115 きょうだいの養育機関・教育機関の所属

区分	心中以外の虐待死			心中による虐待死(未遂含む)		
	人数	構成割合	有効割合	人数	構成割合	有効割合
なし	16 (8)	27.6%	32.0%	10 (0)	52.6%	52.6%
保育所	9 (4)	15.5%	18.0%	2 (0)	10.5%	10.5%
認定こども園	2 (0)	3.4%	4.0%	0 (0)	0.0%	0.0%
幼稚園	5 (2)	8.6%	10.0%	1 (0)	5.3%	5.3%
小学校	11 (5)	19.0%	22.0%	4 (0)	21.1%	21.1%
中学校	4 (3)	6.9%	8.0%	2 (0)	10.5%	10.5%
高等学校	2 (0)	3.4%	4.0%	0 (0)	0.0%	0.0%
大学	0 (0)	0.0%	0.0%	0 (0)	0.0%	0.0%
特別支援学校	0 (0)	0.0%	0.0%	0 (0)	0.0%	0.0%
その他	1 (1)	1.7%	2.0%	0 (0)	0.0%	0.0%
小計	50 (23)	86.2%	100.0%	19 (0)	100.0%	100.0%
不明	8 (2)	13.8%		0 (0)	0.0%	
計	58 (25)	100.0%	—	19 (0)	100.0%	—

⑥ きょうだいが虐待を受けた経験

表 116 きょうだいが虐待を受けた経験

区分	心中以外の虐待死			心中による虐待死(未遂含む)		
	人数	構成割合	有効割合	人数	構成割合	有効割合
あり	27 (12)	46.6%	71.1%	5 (0)	26.3%	55.6%
内訳 (再掲)						
身体的虐待	6(3)	10.3%	15.8%	3(0)	15.8%	33.3%
ネグレクト	11(3)	19.0%	28.9%	0(0)	0.0%	0.0%
心理的虐待	10(6)	17.2%	26.3%	1(0)	5.3%	11.1%
性的虐待	0(0)	0.0%	0.0%	0(0)	0.0%	0.0%
不明	0(0)	0.0%	0.0%	1(0)	5.3%	11.1%
なし	11 (1)	19.0%	28.9%	4 (0)	21.1%	44.4%
小計	38 (13)	65.5%	100.0%	9 (0)	47.4%	100.0%
不明	20 (12)	34.5%		10 (0)	52.6%	
計	58 (25)	100.0%	—	19 (0)	100.0%	—

⑦ きょうだいが虐待を受けた時期

表 117 きょうだいが虐待を受けた時期（心中以外の虐待死）

区分	第5次	第6次	第7次	第8次	第9次	第10次	第11次	第12次	第13次	第14次	第15次	第16次	第17次	第18次	第19次	総数
	人数	9	7	3	1	7	7	8	7	6(3)	6(4)	5(2)	3(1)	7(1)	3(0)	7(1)
構成割合	42.9%	46.7%	37.5%	33.3%	41.2%	87.5%	38.1%	58.3%	40.0%	46.2%	71.4%	15.8%	30.4%	17.6%	25.9%	38.1%
有効割合	47.4%	50.0%	37.5%	33.3%	41.2%	87.5%	44.4%	63.6%	42.9%	46.2%	71.4%	23.1%	30.4%	17.6%	26.9%	40.8%
人数	10	7	5	2	10	1	10	4	8(0)	7(2)	2(2)	10(5)	16(14)	11(7)	8(8)	111
構成割合	47.6%	46.7%	62.5%	66.7%	58.8%	12.5%	47.6%	33.3%	53.3%	53.8%	28.6%	52.6%	69.6%	64.7%	29.6%	49.1%
有効割合	52.6%	50.0%	62.5%	66.7%	58.8%	12.5%	55.6%	36.4%	57.1%	53.8%	28.6%	76.9%	69.6%	64.7%	30.8%	52.6%
人数	0	0	0	0	0	0	0	0	0(0)	0(0)	0(0)	0(0)	0(0)	3(0)	11(3)	14
構成割合	0.0%	0.0%	0.0%	0.0%	0.0%	0.0%	0.0%	0.0%	0.0%	0.0%	0.0%	0.0%	0.0%	17.6%	40.7%	6.2%
有効割合	0.0%	0.0%	0.0%	0.0%	0.0%	0.0%	0.0%	0.0%	0.0%	0.0%	0.0%	0.0%	0.0%	17.6%	42.3%	6.6%
人数	19	14	8	3	17	8	18	11	14(3)	13(6)	7(4)	13(6)	23(15)	17(7)	26	211
構成割合	90.5%	93.3%	100.0%	100.0%	100.0%	100.0%	85.7%	91.7%	93.3%	100.0%	100.0%	68.4%	100.0%	100.0%	96.3%	93.4%
有効割合	100.0%	100.0%	100.0%	100.0%	100.0%	100.0%	100.0%	100.0%	100.0%	100.0%	100.0%	100.0%	100.0%	100.0%	100.0%	100.0%
人数	2	1	0	0	0	0	3	1	1(1)	0(0)	0(0)	6(5)	0(0)	0(0)	1(0)	15
構成割合	9.5%	6.7%	0.0%	0.0%	0.0%	0.0%	14.3%	8.3%	6.7%	0.0%	0.0%	31.6%	0.0%	0.0%	3.7%	6.6%
有効割合	—	—	—	—	—	—	—	—	—	—	—	—	—	—	—	—
人数	21	15	8	3	17	8	21	12	15(4)	13(6)	7(4)	19(11)	23(15)	17(7)	27(12)	226
構成割合	100.0%	100.0%	100.0%	100.0%	100.0%	100.0%	100.0%	100.0%	100.0%	100.0%	100.0%	100.0%	100.0%	100.0%	100.0%	100.0%
有効割合	—	—	—	—	—	—	—	—	—	—	—	—	—	—	—	—

表 118 虐待を受けた時期（心中による虐待死（未遂含む））

区分	第5次	第6次	第7次	第8次	第9次	第10次	第11次	第12次	第13次	第14次	第15次	第16次	第17次	第18次	第19次	総数
	人数	1	0	0	2	0	3	0	0	4(0)	0(0)	0(0)	4(0)	0(0)	1(0)	3(0)
構成割合	100.0%	—	—	100.0%	0.0%	100.0%	—	—	57.1%	—	—	100.0%	—	100.0%	60.0%	72.0%
有効割合	100.0%	—	—	100.0%	0.0%	100.0%	—	—	80.0%	—	—	100.0%	—	100.0%	60.0%	78.3%
人数	0	0	0	0	2	0	0	0	1(0)	0(0)	0(0)	0(0)	0(0)	0(0)	1(0)	4
構成割合	0.0%	—	—	0.0%	100.0%	0.0%	—	—	14.3%	—	—	0.0%	—	0.0%	20.0%	16.0%
有効割合	0.0%	—	—	0.0%	100.0%	0.0%	—	—	20.0%	—	—	0.0%	—	0.0%	20.0%	17.4%
人数	0	0	0	0	0	0	0	0	0(0)	0(0)	0(0)	0(0)	0(0)	0(0)	1(0)	1
構成割合	0.0%	—	—	0.0%	0.0%	0.0%	—	—	0.0%	—	—	0.0%	—	0.0%	20.0%	4.0%
有効割合	0.0%	—	—	0.0%	0.0%	0.0%	—	—	0.0%	—	—	0.0%	—	0.0%	20.0%	4.3%
人数	1	0	0	2	2	3	0	0	5(0)	0(0)	0(0)	4(0)	0(0)	1(0)	5	23
構成割合	100.0%	—	—	100.0%	100.0%	100.0%	—	—	71.4%	—	—	100.0%	—	100.0%	100.0%	92.0%
有効割合	100.0%	—	—	100.0%	100.0%	100.0%	—	—	100.0%	—	—	100.0%	—	100.0%	100.0%	100.0%
人数	0	0	0	0	0	0	0	0	2(0)	0(0)	0(0)	0(0)	0(0)	0(0)	0(0)	2
構成割合	0.0%	—	—	0.0%	0.0%	0.0%	—	—	28.6%	—	—	0.0%	—	0.0%	0.0%	8.0%
有効割合	—	—	—	—	—	—	—	—	—	—	—	—	—	—	—	—
人数	1	0	0	2	2	3	0	0	7(0)	0(0)	0(0)	4(0)	0(0)	1(0)	5(0)	25
構成割合	100.0%	—	—	100.0%	100.0%	100.0%	—	—	100.0%	—	—	100.0%	—	100.0%	100.0%	100.0%
有効割合	—	—	—	—	—	—	—	—	—	—	—	—	—	—	—	—

⑧ きょうだいに對する児童相談所の関与

表 119 きょうだいに對する児童相談所の関与

区分	心中以外の虐待死		心中による虐待死(未遂含む)		計	
	人数	構成割合 有効割合	人数	構成割合 有効割合	人数	構成割合 有効割合
あり	33 (18)	56.9% 60.0%	4 (0)	21.1% 21.1%	37 (18)	48.1% 50.0%
なし	22 (5)	37.9% 40.0%	15 (0)	78.9% 78.9%	37 (5)	48.1% 50.0%
小計	55 (23)	94.8% 100.0%	19 (0)	100.0% 100.0%	74 (23)	96.1% 100.0%
不明	3 (2)	5.2%	0 (0)	0.0%	3 (2)	3.9%
計	58 (25)	100.0%	19 (0)	100.0%	77 (25)	100.0%

⑨ きょうだいに對する市区町村の関与

表 120 きょうだいに對する市区町村の関与

区分	心中以外の虐待死		心中による虐待死(未遂含む)		計	
	人数	構成割合 有効割合	人数	構成割合 有効割合	人数	構成割合 有効割合
あり	29 (17)	50.0% 58.0%	5 (0)	26.3% 26.3%	34 (17)	44.2% 49.3%
なし	21 (5)	36.2% 42.0%	14 (0)	73.7% 73.7%	35 (5)	45.5% 50.7%
小計	50 (22)	86.2% 100.0%	19 (0)	100.0% 100.0%	69 (22)	89.6% 100.0%
不明	8 (3)	13.8%	0 (0)	0.0%	8 (3)	10.4%
計	58 (25)	100.0%	19 (0)	100.0%	77 (25)	100.0%

⑩ きょうだいの居所(こどもの死亡時)

表 121 こどもの死亡時のきょうだいの居所

区分	心中以外の虐待死			心中による虐待死(未遂含む)		
	人数	構成割合	有効割合	人数	構成割合	有効割合
自宅	32 (20)	55.2%	56.1%	3 (0)	15.8%	17.6%
祖父母宅	10 (2)	17.2%	17.5%	0 (0)	0.0%	0.0%
乳児院	3 (1)	5.2%	5.3%	0 (0)	0.0%	0.0%
児童養護施設	5 (1)	8.6%	8.8%	0 (0)	0.0%	0.0%
母子生活支援施設	0 (0)	0.0%	0.0%	0 (0)	0.0%	0.0%
民間シェルター	0 (0)	0.0%	0.0%	0 (0)	0.0%	0.0%
すでに死亡	4 (0)	6.9%	7.0%	13 (0)	68.4%	76.5%
その他	3 (1)	5.2%	5.3%	1 (0)	5.3%	5.9%
小計	57 (25)	98.3%	100.0%	17 (0)	89.5%	100.0%
不明	1 (0)	1.7%	—	2 (0)	10.5%	—
計	58 (25)	100.0%	—	19 (0)	100.0%	—

(6) 関係機関の関与・対応状況

① 虐待通告の状況  
了 通告の有無

表 122 虐待通告の有無と通告先 (心中以外の虐待死) の経年

区分	第5次	第6次	第7次	第8次	第9次	第10次	第11次	第12次	第13次	第14次	第15次	第16次	第17次	第18次	第19次	総数																						
	人数	構成割合	人数	構成割合	人数	構成割合	人数	構成割合	人数	構成割合	人数	構成割合	人数	構成割合	人数	構成割合																						
なし	59	75.6%	56	83.6%	37	75.5%	39	67.2%	39	76.5%	40	78.4%	24	66.7%	37	84.1%	34	65.4%	37	75.5%	42	80.8%	38	70.4%	47	82.5%	42	80.8%	37	75.5%	47	82.5%						
	15	19.2%	7	10.4%	9	18.4%	8	32.8%	19	15.7%	10	19.6%	12	33.3%	7	15.9%	7	15.9%	15	28.8%	12	24.5%	9	17.3%	14	25.9%	9	15.8%	14	25.9%	9	15.8%						
あり	7	9.0%	5	7.5%	7	14.3%	5	9.8%	15	9.8%	8	15.7%	9	25.0%	3	6.8%	3	23.1%	12	23.1%	10	20.4%	7	13.5%	8	14.0%	2	4.1%	13	26.0%	8	14.8%	8	14.0%				
	0	0.0%	1	1.5%	2	4.1%	3	5.9%	3	5.2%	1	2.0%	3	8.3%	4	9.1%	4	5.8%	3	5.8%	2	4.1%	2	3.8%	6	11.1%	1	1.8%	3	6.1%	6	11.1%	1	1.8%				
内訳	0	0.0%	1	1.5%	0	0.0%	0	0.0%	1	1.7%	0	0.0%	0	0.0%	0	0.0%	0	0.0%	0	0.0%	0	0.0%	0	0.0%	0	0.0%	0	0.0%	0	0.0%	0	0.0%	0	0.0%	0	0.0%	0	0.0%
	1	1.3%	0	0.0%	0	0.0%	0	0.0%	0	0.0%	1	2.0%	0	0.0%	0	0.0%	0	0.0%	0	0.0%	0	0.0%	1	2.0%	0	0.0%	0	0.0%	0	0.0%	0	0.0%	0	0.0%	0	0.0%	0	0.0%
不明	4	5.1%	4	6.0%	3	6.1%	4	7.8%	0	0.0%	1	2.0%	0	0.0%	4	7.8%	0	0.0%	3	5.8%	0	0.0%	2	3.7%	1	1.8%	2	3.7%	1	1.8%	2	3.7%	1	1.8%	2	3.7%	1	1.8%
	78	100.0%	67	100.0%	49	100.0%	51	100.0%	58	100.0%	51	100.0%	36	100.0%	44	100.0%	52	100.0%	49	100.0%	49	100.0%	52	100.0%	54	100.0%	49	100.0%	50	100.0%	57	100.0%	49	100.0%	57	100.0%		
計	78	100.0%	67	100.0%	49	100.0%	51	100.0%	58	100.0%	51	100.0%	36	100.0%	44	100.0%	52	100.0%	49	100.0%	49	100.0%	52	100.0%	54	100.0%	49	100.0%	50	100.0%	57	100.0%	49	100.0%	57	100.0%		

表 123 虐待通告の有無と通告先 (心中による虐待死) の経年

区分	第5次	第6次	第7次	第8次	第9次	第10次	第11次	第12次	第13次	第14次	第15次	第16次	第17次	第18次	第19次	総数																				
	人数	構成割合	人数	構成割合	人数	構成割合	人数	構成割合	人数	構成割合	人数	構成割合	人数	構成割合	人数	構成割合																				
なし	44	68.8%	39	63.9%	26	66.7%	39	83.0%	29	70.7%	30	76.9%	32	97.0%	23	85.2%	16	50.0%	20	71.4%	12	92.3%	15	78.9%	14	66.7%	22	78.6%	20	83.3%	14	66.7%	22	78.6%		
	0	0.0%	2	3.3%	4	10.3%	6	12.2%	5	12.2%	6	15.4%	1	3.0%	4	14.8%	13	40.6%	8	25.0%	1	7.7%	1	5.3%	7	33.3%	6	21.4%	4	16.7%	7	33.3%	6	21.4%		
あり	0	0.0%	1	1.6%	3	7.7%	2	4.3%	5	12.2%	1	2.6%	1	3.0%	1	3.7%	8	25.0%	3	9.4%	1	7.7%	0	0.0%	3	14.3%	4	14.3%	2	8.3%	3	14.3%	3	14.3%		
	0	0.0%	1	1.6%	1	2.6%	4	8.5%	0	0.0%	4	10.3%	0	0.0%	3	11.1%	4	12.5%	4	12.5%	0	0.0%	1	5.3%	4	19.0%	0	0.0%	2	8.3%	4	19.0%	4	19.0%		
内訳	0	0.0%	0	0.0%	0	0.0%	0	0.0%	0	0.0%	1	2.6%	0	0.0%	0	0.0%	0	0.0%	0	0.0%	0	0.0%	0	0.0%	0	0.0%	0	0.0%	0	0.0%	0	0.0%	0	0.0%	0	0.0%
	0	0.0%	0	0.0%	0	0.0%	0	0.0%	0	0.0%	0	0.0%	0	0.0%	0	0.0%	0	0.0%	1	3.1%	0	0.0%	0	0.0%	0	0.0%	0	0.0%	2	7.1%	0	0.0%	0	0.0%		
不明	20	31.3%	20	32.8%	9	23.1%	2	4.3%	7	17.1%	3	7.7%	0	0.0%	0	0.0%	3	9.4%	3	9.4%	7	25.0%	3	15.8%	0	0.0%	0	0.0%	0	0.0%	0	0.0%	0	0.0%	0	0.0%
	64	100.0%	61	100.0%	39	100.0%	47	100.0%	41	100.0%	39	100.0%	33	100.0%	27	100.0%	32	100.0%	32	100.0%	28	100.0%	13	100.0%	19	100.0%	21	100.0%	28	100.0%	24	100.0%	21	100.0%		
計	64	100.0%	61	100.0%	39	100.0%	47	100.0%	41	100.0%	39	100.0%	33	100.0%	27	100.0%	32	100.0%	32	100.0%	28	100.0%	13	100.0%	19	100.0%	21	100.0%	24	100.0%	21	100.0%				

ア 通告回数

表 124 通告回数

区分	心中以外の虐待死		心中による虐待死(未遂含む)	
	人数	構成割合	人数	構成割合
なし	31(11)	62.0%	20(0)	83.3%
あり	19(10)	38.0%	4(0)	16.7%
内訳	10(8)	20.0%	4(0)	16.7%
(再掲)	8(2)	16.0%	0(0)	0.0%
3回	1(0)	2.0%	0(0)	0.0%
小計	50(21)	100.0%	24(0)	100.0%
不明	0(0)	0.0%	0(0)	0.0%
計	50(21)	100.0%	24(0)	100.0%

イ 通告者

表 125 児童相談所への通告者

区分	心中以外の虐待死(14人)		心中による虐待死(未遂含む) (2人)	
	人数	構成割合	人数	構成割合
家族	3(3)	21.4%	0(0)	0.0%
親戚	0(0)	0.0%	0(0)	0.0%
近隣住民	1(1)	7.1%	0(0)	0.0%
子ども本人	0(0)	0.0%	0(0)	0.0%
福祉事務所	0(0)	0.0%	0(0)	0.0%
民生委員・児童委員	0(0)	0.0%	0(0)	0.0%
保健所または保健センター	0(0)	0.0%	0(0)	0.0%
医療機関	4(3)	28.6%	1(0)	50.0%
内訳	0(0)	0.0%	0(0)	0.0%
(再掲)	4(3)	28.6%	1(0)	50.0%
(複数回答)	0(0)	0.0%	0(0)	0.0%
産婦人科	0(0)	0.0%	0(0)	0.0%
小児科	0(0)	0.0%	0(0)	0.0%
内科	0(0)	0.0%	0(0)	0.0%
精神科	0(0)	0.0%	0(0)	0.0%
整形外科	0(0)	0.0%	0(0)	0.0%
脳神経外科	0(0)	0.0%	0(0)	0.0%
救急外来	0(0)	0.0%	0(0)	0.0%
歯科	0(0)	0.0%	0(0)	0.0%
その他	1(1)	7.1%	0(0)	0.0%
不明	0(0)	0.0%	0(0)	0.0%
保育所・認定こども園・幼稚園	1(0)	7.1%	0(0)	0.0%
警察	2(1)	14.3%	1(0)	50.0%
学校等	0(0)	0.0%	0(0)	0.0%
市区町村	1(0)	7.1%	0(0)	0.0%
配偶者暴力相談支援センター	0(0)	0.0%	0(0)	0.0%
その他	2(0)	14.3%	0(0)	0.0%

表 126 市区町村への通告者

区分	心中以外の虐待死(8人)		心中による虐待死(未遂含む)(2人)		
	人数	構成割合	人数	構成割合	
家族	1(1)	12.5%	0(0)	0.0%	
親戚	0(0)	0.0%	0(0)	0.0%	
近隣住民	1(1)	12.5%	0(0)	0.0%	
こども本人	0(0)	0.0%	0(0)	0.0%	
福祉事務所	0(0)	0.0%	0(0)	0.0%	
民生委員・児童委員	0(0)	0.0%	0(0)	0.0%	
保健所または保健センター	1(0)	12.5%	0(0)	0.0%	
医療機関	1(0)	12.5%	0(0)	0.0%	
内訳 (再掲) (複数回答)	産婦人科	1(0)	12.5%	0(0)	0.0%
	小児科	0(0)	0.0%	0(0)	0.0%
	内科	0(0)	0.0%	0(0)	0.0%
	精神科	0(0)	0.0%	0(0)	0.0%
	整形外科	0(0)	0.0%	0(0)	0.0%
	脳神経外科	0(0)	0.0%	0(0)	0.0%
	救急外来	0(0)	0.0%	0(0)	0.0%
	歯科	0(0)	0.0%	0(0)	0.0%
	その他	0(0)	0.0%	0(0)	0.0%
	不明	0(0)	0.0%	0(0)	0.0%
保育所・認定こども園・幼稚園	1(0)	12.5%	0(0)	0.0%	
警察	0(0)	0.0%	0(0)	0.0%	
学校等	0(0)	0.0%	0(0)	0.0%	
市区町村	0(0)	0.0%	2(0)	100.0%	
配偶者暴力相談支援センター	0(0)	0.0%	0(0)	0.0%	
その他	3(0)	37.5%	0(0)	0.0%	





表 128 通告理由(心中による虐待死) (複数回答)

区分	回数																	総数
	第5次	第6次	第7次	第8次	第9次	第10次	第11次	第12次	第13次	第14次	第15次	第16次	第17次	第18次	第19次			
外傷	人数	0	0	0	2	1	0	0	0	0	0	0	0	2	0	1	7	
	構成割合	0.0%	0.0%	0.0%	33.3%	20.0%	0.0%	0.0%	0.0%	0.0%	0.0%	0.0%	0.0%	28.6%	0.0%	25.0%	11.5%	
泣き声、あらしう声が聞こえる	人数	0	0	1	0	0	0	0	0	0	0	0	0	0	1	2		
	構成割合	0.0%	0.0%	25.0%	0.0%	0.0%	0.0%	0.0%	0.0%	0.0%	0.0%	0.0%	0.0%	0.0%	25.0%	3.3%		
ネグレクトを疑わせる外見	人数	0	0	1	1	0	2	0	0	0	0	0	0	0	0	4		
	構成割合	0.0%	0.0%	25.0%	16.7%	0.0%	33.3%	0.0%	0.0%	0.0%	0.0%	0.0%	0.0%	0.0%	0.0%	6.6%		
不登園・不登校	人数	0	0	0	0	0	0	0	0	0	0	0	0	0	0	0		
	構成割合	0.0%	0.0%	0.0%	0.0%	0.0%	0.0%	0.0%	0.0%	0.0%	0.0%	0.0%	0.0%	0.0%	0.0%	0.0%		
居所不明 (家族全体で所在不明) ※1	人数	-	-	-	-	-	-	0	0	0	0	0	2	0	0	2		
	構成割合	-	-	-	-	-	-	0.0%	0.0%	0.0%	0.0%	0.0%	28.6%	0.0%	0.0%	5.3%		
本人の姿が確認できない(家族の居住は確認できている) ※1	人数	-	-	-	-	-	-	0	0	0	0	0	0	0	0	0		
	構成割合	-	-	-	-	-	-	0.0%	0.0%	0.0%	0.0%	0.0%	0.0%	0.0%	0.0%	0.0%		
徘徊などの問題行動	人数	0	0	0	0	0	0	0	0	0	0	0	0	0	0	0		
	構成割合	0.0%	0.0%	0.0%	0.0%	0.0%	0.0%	0.0%	0.0%	0.0%	0.0%	0.0%	0.0%	0.0%	0.0%	0.0%		
性的虐待の疑い	人数	0	0	0	0	0	0	0	0	0	0	0	0	0	0	0		
	構成割合	0.0%	0.0%	0.0%	0.0%	0.0%	0.0%	0.0%	0.0%	0.0%	0.0%	0.0%	0.0%	0.0%	0.0%	0.0%		
その他	人数	0	2	2	3	4	4	1	4	13	1	1	3	6	2	46		
	構成割合	0.0%	100.0%	50.0%	50.0%	80.0%	66.7%	100.0%	100.0%	100.0%	0.0%	100.0%	42.9%	100.0%	50.0%	75.4%		
計	人数	0	2	4	6	5	6	1	4	13	1	1	7	6	4	61		
	構成割合	-	100.0%	100.0%	100.0%	100.0%	100.0%	100.0%	100.0%	100.0%	100.0%	100.0%	100.0%	100.0%	100.0%	100.0%		

※1 第11次報告から調査。累計母数は38人

エ 目視によるこどもの安全確認

表 131 48時間を超えた理由(複数回答)

区分	心中以外の虐待死				心中による虐待死(未遂含む)			
	児童相談所への通告		市区町村への通告		児童相談所への通告		市区町村への通告	
	人数	構成割合	人数	構成割合	人数	構成割合	人数	構成割合
対応可能な職員がいない等マンパワーが不足していたため	0(0)	0.0%	0(0)	0.0%	0(0)	0.0%	0(0)	0.0%
対応可能な職員の調整に時間を要したため	0(0)	0.0%	0(0)	0.0%	0(0)	0.0%	0(0)	0.0%
対応方針の検討に時間を要したため	0(0)	0.0%	0(0)	0.0%	0(0)	0.0%	0(0)	0.0%
緊急性が低い事例と判断したため	0(0)	0.0%	0(0)	0.0%	0(0)	0.0%	0(0)	0.0%
他に優先すべき事例があったため	0(0)	0.0%	0(0)	0.0%	0(0)	0.0%	0(0)	0.0%
調査等の対応はしたが、児の所在確認までできなかったため	0(0)	0.0%	0(0)	0.0%	0(0)	0.0%	0(0)	0.0%
その他	1(0)	100.0%	2(1)	100.0%	0(0)	0.0%	0(0)	0.0%
計	1(0)	100.0%	2(1)	100.0%	0(0)	0.0%	0(0)	0.0%

表 129 目視によるこどもの安全確認

区分	心中以外の虐待死				心中による虐待死(未遂含む)			
	児童相談所への通告		市区町村への通告		児童相談所への通告		市区町村への通告	
	人数	構成割合	人数	構成割合	人数	構成割合	人数	構成割合
全ての通告について、目視によるこどもの安全確認を行った	12(6)	85.7%	8(2)	100.0%	2(0)	100.0%	2(0)	100.0%
一部の通告について、目視によるこどもの安全確認は行っていない	0(0)	0.0%	0(0)	0.0%	0(0)	0.0%	0(0)	0.0%
全ての通告について、目視によるこどもの安全確認は行っていない	2(2)	14.3%	0(0)	0.0%	0(0)	0.0%	0(0)	0.0%
不明	0(0)	0.0%	0(0)	0.0%	0(0)	0.0%	0(0)	0.0%
計	14(8)	100.0%	8(2)	100.0%	2(0)	100.0%	2(0)	100.0%

オ 通告後48時間以内の対応

表 132 通告後48時間以内の対応の結果

区分	心中以外の虐待死				心中による虐待死(未遂含む)			
	児童相談所への通告		市区町村への通告		児童相談所への通告		市区町村への通告	
	人数	構成割合	人数	構成割合	人数	構成割合	人数	構成割合
虐待を確認し、在宅で関与を開始した	6(3)	42.9%	1(0)	12.5%	1(0)	50.0%	0(0)	0.0%
虐待を確認し、緊急時一時保護をした	0(0)	0.0%	0(0)	0.0%	1(0)	50.0%	0(0)	0.0%
虐待は確認されなかったが、養護相談等で関与を開始した	2(2)	14.3%	2(0)	25.0%	0(0)	0.0%	2(0)	100.0%
全ての通告について、虐待はないことを判断した(対応を終結)	0(0)	0.0%	1(0)	12.5%	0(0)	0.0%	0(0)	0.0%
虐待であること及び入院中であることを確認した	2(0)	14.3%	1(0)	12.5%	0(0)	0.0%	0(0)	0.0%
その他	4(3)	28.6%	3(2)	37.5%	0(0)	0.0%	0(0)	0.0%
不明	0(0)	0.0%	0(0)	0.0%	0(0)	0.0%	0(0)	0.0%
計	14(8)	100.0%	8(2)	100.0%	2(0)	100.0%	2(0)	100.0%

表 130 通告後48時間以内の対応の有無

区分	心中以外の虐待死				心中による虐待死(未遂含む)			
	児童相談所への通告		市区町村への通告		児童相談所への通告		市区町村への通告	
	人数	構成割合	人数	構成割合	人数	構成割合	人数	構成割合
全て実施	11(6)	78.6%	6(1)	75.0%	2(0)	100.0%	2(0)	100.0%
一部実施(48時間を超えた場合がある)	1(0)	7.1%	2(1)	25.0%	0(0)	0.0%	0(0)	0.0%
不明	2(2)	14.3%	0(0)	0.0%	0(0)	0.0%	0(0)	0.0%
計	14(8)	100.0%	8(2)	100.0%	2(0)	100.0%	2(0)	100.0%

力 警察への情報提供

表 133 警察への情報提供

区分	心中以外の虐待死				心中による虐待死(未遂含む)			
	児童相談所への 通告		市区町村への 通告		児童相談所への 通告		市区町村への 通告	
	人数	構成 割合	人数	構成 割合	人数	割合	人数	構成 割合
全ての通告について、警察への情報提供を行った	4 (2)	28.6%	1 (0)	12.5%	1 (0)	50.0%	0 (0)	0.0%
一部の通告について、警察への情報提供は行っていない	4 (3)	28.6%	0 (0)	0.0%	0 (0)	0.0%	0 (0)	0.0%
全ての通告について、警察への情報提供を行っていない	5 (3)	35.7%	7 (2)	87.5%	1 (0)	50.0%	2 (0)	100.0%
不明	1 (0)	7.1%	0 (0)	0.0%	0 (0)	0.0%	0 (0)	0.0%
計	14 (8)	100.0%	8 (2)	100.0%	2 (0)	100.0%	2 (0)	100.0%

② 児童相談所の関与

ア 児童相談所の関与の状況

表 134 児童相談所の関与状況(心中以外の虐待死)の経年

区分	第5次	第6次	第7次	第8次	第9次	第10次	第11次	第12次	第13次	第14次	第15次	第16次	第17次	第18次	第19次	総数															
	人数	構成割合	人数	構成割合	人数	構成割合	人数	構成割合	人数	構成割合	人数	構成割合	人数	構成割合	人数	構成割合															
あり	15	19.2%	7	10.4%	12	24.5%	8	15.7%	18	31.0%	15	29.4%	13	36.1%	11	25.0%	15 (5)	28.8%	8 (4)	16.3%	15 (6)	27.8%	11 (10)	19.3%	11 (5)	22.4%	16 (7)	32.0%	183	23.0%	
なし	59	75.6%	56	83.6%	35	71.4%	43	84.3%	40	69.0%	35	68.6%	23	63.9%	32	72.7%	34 (3)	65.4%	41 (14)	83.7%	43 (19)	82.7%	38 (16)	78.9%	45 (24)	77.6%	34 (14)	68.0%	596	74.8%	
不明	4	5.1%	4	6.0%	2	4.1%	0	0.0%	0	0.0%	1	2.0%	0	0.0%	1	2.3%	3 (0)	5.8%	0 (0)	0.0%	1 (0)	1.9%	1 (0)	1.8%	0 (0)	0.0%	0 (0)	0.0%	18	2.3%	
計	78	100.0%	67	100.0%	49	100.0%	51	100.0%	58	100.0%	51	100.0%	36	100.0%	44	100.0%	52 (8)	100.0%	49 (18)	100.0%	52 (23)	100.0%	54 (22)	100.0%	57 (35)	100.0%	49 (15)	100.0%	50 (21)	797	100.0%

表 135 児童相談所の関与状況(心中による虐待死)の経年

区分	第5次	第6次	第7次	第8次	第9次	第10次	第11次	第12次	第13次	第14次	第15次	第16次	第17次	第18次	第19次	総数																
	人数	構成割合	人数	構成割合	人数	構成割合	人数	構成割合	人数	構成割合	人数	構成割合	人数	構成割合	人数	構成割合																
あり	2	3.1%	2	3.3%	6	15.4%	7	14.9%	6	14.6%	11	28.2%	4	12.1%	3	11.1%	13 (0)	40.6%	4 (1)	14.3%	0 (0)	0.0%	1 (0)	5.3%	6 (0)	28.6%	10 (0)	35.7%	4 (0)	16.7%	79	15.3%
なし	44	68.8%	37	60.7%	24	61.5%	40	85.1%	28	68.3%	25	64.1%	29	87.9%	24	88.9%	16 (0)	50.0%	17 (1)	60.7%	13 (0)	100.0%	15 (3)	78.9%	15 (6)	71.4%	18 (0)	83.3%	20 (0)	365	70.7%	
不明	18	28.1%	22	36.1%	9	23.1%	0	0.0%	7	17.1%	3	7.7%	0	0.0%	0	0.0%	3 (0)	9.4%	7 (1)	25.0%	0 (0)	0.0%	3 (0)	0.0%	0 (0)	0.0%	0 (0)	0.0%	0 (0)	72	14.0%	
計	64	100.0%	61	100.0%	39	100.0%	47	100.0%	41	100.0%	39	100.0%	33	100.0%	27	100.0%	32 (0)	100.0%	28 (3)	100.0%	13 (0)	100.0%	19 (3)	100.0%	21 (6)	100.0%	28 (0)	100.0%	24 (0)	516	100.0%	



イ 児童相談所の相談受付経路

表 137 児童相談所の相談受付経路（複数回答）

区分	心中以外の虐待死 (16人)		心中による虐待死 (未遂含む) (4人)	
	人数	構成割合	人数	構成割合
児童家庭支援センター	0 (0)	0.0%	0 (0)	0.0%
母子生活支援施設	0 (0)	0.0%	0 (0)	0.0%
保育所・学校等	3 (0)	18.8%	0 (0)	0.0%
上記以外の児童福祉施設	0 (0)	0.0%	0 (0)	0.0%
配偶者暴力相談支援センター	0 (0)	0.0%	0 (0)	0.0%
福祉事務所	0 (0)	0.0%	0 (0)	0.0%
保健所・保健センター	0 (0)	0.0%	0 (0)	0.0%
子育て世代包括支援センター	0 (0)	0.0%	0 (0)	0.0%
市区町村子ども家庭総合支援拠点	2 (1)	12.5%	0 (0)	0.0%
上記以外の都道府県の部署・機関	1 (0)	6.3%	2 (0)	50.0%
上記以外の市区町村の部署・機関	2 (0)	12.5%	0 (0)	0.0%
警察	6 (2)	37.5%	2 (0)	50.0%
家庭裁判所	0 (0)	0.0%	0 (0)	0.0%
医療機関	4 (2)	25.0%	1 (0)	25.0%
内訳	産婦人科	0(0)	0(0)	0.0%
(再掲)	小児科	4(2)	1(0)	25.0%
	内科	0(0)	0(0)	0.0%
	精神科	0(0)	0(0)	0.0%
	整形外科	0(0)	0(0)	0.0%
	脳神経外科	0(0)	0(0)	0.0%
	救急外来	0(0)	0(0)	0.0%
	歯科	0(0)	0(0)	0.0%
	その他	0(0)	0(0)	0.0%
民生委員・児童委員	0 (0)	0.0%	0 (0)	0.0%
里親	0 (0)	0.0%	0 (0)	0.0%
民間団体	0 (0)	0.0%	0 (0)	0.0%
近隣住民・知人	2 (1)	12.5%	0 (0)	0.0%
家族・親戚	2 (1)	12.5%	1 (0)	25.0%
子ども本人	0 (0)	0.0%	0 (0)	0.0%
その他	2 (1)	12.5%	0 (0)	0.0%

ウ 児童相談所によるこどもの接触状況

表 138 児童相談所における虐待についての認識（心中以外の虐待死）の経年

区分	第5次	第6次	第7次	第8次	第9次	第10次	第11次	第12次	第13次	第14次	第15次	第16次	第17次	第18次	第19次	総数
	人数	4	2	2	3	9	5	4	3	5 (4)	4 (2)	7 (3)	7 (3)	6 (5)	3 (0)	10 (3)
虐待の認識があり、対応していた 構成割合	26.7%	28.6%	16.7%	37.5%	50.0%	33.3%	30.8%	27.3%	33.3%	50.0%	87.5%	46.7%	54.5%	27.3%	62.5%	40.4%
人数	5	4	5	4	7	3	7	4	7 (1)	2 (1)	0 (0)	3 (2)	2 (2)	4 (3)	5 (3)	62
虐待の可能性は認識していたが、 確定していなかった 構成割合	33.3%	57.1%	41.7%	50.0%	38.9%	20.0%	53.8%	36.4%	46.7%	25.0%	0.0%	20.0%	18.2%	36.4%	31.3%	33.9%
人数	6	1	5	1	2	7	2	4	3 (0)	2 (1)	1 (1)	5 (1)	3 (3)	4 (2)	1 (1)	47
虐待の認識はなかった 構成割合	40.0%	14.3%	41.7%	12.5%	11.1%	46.7%	15.4%	36.4%	20.0%	25.0%	12.5%	33.3%	27.3%	36.4%	6.3%	25.7%
人数	15	7	12	8	18	15	13	11	15 (5)	8 (4)	8 (4)	15 (6)	11 (10)	11 (5)	16 (7)	183
構成割合	100.0%	100.0%	100.0%	100.0%	100.0%	100.0%	100.0%	100.0%	100.0%	100.0%	100.0%	100.0%	100.0%	100.0%	100.0%	100.0%

表 139 児童相談所における虐待についての認識（心中による虐待死）の経年

区分	第5次	第6次	第7次	第8次	第9次	第10次	第11次	第12次	第13次	第14次	第15次	第16次	第17次	第18次	第19次	総数
	人数	0	0	2	0	0	3	0	1	8 (0)	1 (0)	0 (0)	0 (0)	3 (0)	7 (0)	2 (0)
虐待の認識があり、対応していた 構成割合	0.0%	0.0%	33.3%	0.0%	0.0%	27.3%	0.0%	33.3%	61.5%	25.0%	0.0%	0.0%	50.0%	70.0%	50.0%	34.2%
人数	0	0	1	1	2	1	1	0	2 (0)	0 (0)	0 (0)	0 (0)	1 (0)	0 (0)	0 (0)	9
虐待の可能性は認識していたが、 確定していなかった 構成割合	0.0%	0.0%	16.7%	14.3%	33.3%	9.1%	25.0%	0.0%	15.4%	0.0%	0.0%	0.0%	16.7%	0.0%	0.0%	11.4%
人数	2	2	3	6	4	7	3	2	3 (0)	3 (1)	0 (0)	1 (0)	2 (0)	3 (0)	2 (0)	43
虐待の認識はなかった 構成割合	100.0%	100.0%	50.0%	85.7%	66.7%	63.6%	75.0%	66.7%	23.1%	75.0%	0.0%	100.0%	33.3%	30.0%	50.0%	54.4%
人数	2	2	6	7	6	11	4	3	13 (0)	4 (1)	0 (0)	1 (0)	6 (0)	10 (0)	4 (0)	79
構成割合	100.0%	100.0%	100.0%	100.0%	100.0%	100.0%	100.0%	100.0%	100.0%	100.0%	100.0%	100.0%	100.0%	100.0%	100.0%	100.0%

表 140 児童相談所におけるリスク判定の定期的な見直し状況（心中以外の虐待死）の経年

区分	第5次	第6次	第7次	第8次	第9次	第10次	第11次	第12次	第13次	第14次	第15次	第16次	第17次	第18次	第19次	総数
	人数	4 (0)	0 (0)	2 (0)	1 (0)	5 (0)	4 (0)	4 (0)	7 (4)	3 (2)	3 (2)	3 (1)	3 (1)	3 (3)	1 (1)	6 (3)
行った 構成割合	26.7%	0.0%	16.7%	12.5%	27.8%	30.8%	36.4%	46.7%	37.5%	37.5%	37.5%	20.0%	27.3%	9.1%	37.5%	27.9%
人数	11 (0)	7 (0)	10 (0)	6 (0)	13 (0)	9 (0)	7 (0)	8 (1)	5 (2)	5 (2)	5 (3)	12 (5)	8 (7)	10 (4)	10 (4)	131
行わなかった 構成割合	73.3%	100.0%	83.3%	75.0%	72.2%	69.2%	63.6%	53.3%	62.5%	62.5%	62.5%	80.0%	72.7%	90.9%	62.5%	71.6%
人数	0 (0)	0 (0)	0 (0)	1 (0)	0 (0)	0 (0)	0 (0)	0 (0)	0 (0)	0 (0)	0 (0)	0 (0)	0 (0)	0 (0)	0 (0)	1
不明 構成割合	0.0%	0.0%	0.0%	12.5%	0.0%	0.0%	0.0%	0.0%	0.0%	0.0%	0.0%	0.0%	0.0%	0.0%	0.0%	0.5%
人数	15 (0)	7 (0)	12 (0)	8 (0)	18 (0)	13 (0)	11 (0)	15 (5)	8 (4)	8 (4)	8 (4)	15 (6)	11 (10)	11 (5)	16 (7)	183
構成割合	100.0%	100.0%	100.0%	100.0%	100.0%	100.0%	100.0%	100.0%	100.0%	100.0%	100.0%	100.0%	100.0%	100.0%	100.0%	100.0%

表 141 児童相談所におけるリスク判定の定期的な見直し状況（心中による虐待死）の経年

区分	第5次	第6次	第7次	第8次	第9次	第10次	第11次	第12次	第13次	第14次	第15次	第16次	第17次	第18次	第19次	総数
	行った	人数 0 (0)	0 (0)	1 (0)	0 (0)	0 (0)	2 (0)	0 (0)	0 (0)	7 (0)	1 (0)	0 (0)	0 (0)	1 (0)	0 (0)	
	構成割合 0.0%	0.0%	16.7%	0.0%	0.0%	18.2%	0.0%	0.0%	53.8%	25.0%	0.0%	0.0%	16.7%	0.0%	25.0%	16.5%
行わなかった	人数 2 (0)	2 (0)	5 (0)	7 (0)	6 (0)	9 (0)	4 (0)	3 (0)	6 (0)	3 (1)	0 (0)	1 (0)	5 (0)	10 (0)	3 (0)	66
	構成割合 100.0%	100.0%	83.3%	100.0%	100.0%	81.8%	100.0%	100.0%	46.2%	75.0%	0.0%	100.0%	83.3%	100.0%	75.0%	83.5%
不明	人数 0 (0)	0 (0)	0 (0)	0 (0)	0 (0)	0 (0)	0 (0)	0 (0)	0 (0)	0 (0)	0 (0)	0 (0)	0 (0)	0 (0)	0 (0)	0
	構成割合 0.0%	0.0%	0.0%	0.0%	0.0%	0.0%	0.0%	0.0%	0.0%	0.0%	0.0%	0.0%	0.0%	0.0%	0.0%	0.0%
計	人数 2 (0)	2 (0)	6 (0)	7 (0)	6 (0)	11 (0)	4 (0)	3 (0)	13 (0)	4 (1)	0 (0)	1 (0)	6 (0)	10 (0)	4 (0)	79
	構成割合 100.0%	100.0%	100.0%	100.0%	100.0%	100.0%	100.0%	100.0%	100.0%	100.0%	100.0%	100.0%	100.0%	100.0%	100.0%	100.0%

表 142 児童相談所によるこどもとの接触状況

区分	心中以外の虐待死		心中による虐待死(未遂含む)	
	人数	構成割合	人数	構成割合
なし	4 (2)	25.0%	1 (0)	25.0%
あり	12 (5)	75.0%	3 (0)	75.0%
初面接(訪問)時のみ	3(1)	18.8%	2(0)	50.0%
週1回程度	0(0)	0.0%	0(0)	0.0%
2週間に1回程度	3(1)	18.8%	0(0)	0.0%
3週間に1回程度	0(0)	0.0%	0(0)	0.0%
1か月に1回程度	2(1)	12.5%	1(0)	25.0%
2か月に1回程度	0(0)	0.0%	0(0)	0.0%
3か月に1回程度	1(0)	6.3%	0(0)	0.0%
その他	2(1)	12.5%	0(0)	0.0%
不明	1(1)	6.3%	0(0)	0.0%
小計	16 (7)	100.0%	4 (0)	100.0%
不明	0 (0)	0.0%	0 (0)	0.0%
計	16 (7)	100.0%	4 (0)	100.0%

③ 市区町村（虐待対応担当部署）の関与

表 143 市区町村（虐待対応担当部署）の関与状況（心中以外の虐待死）の経年

区分	第5次	第6次	第7次	第8次	第9次	第10次	第11次	第12次	第13次	第14次	第15次	第16次	第17次	第18次	第19次	総数
あり	人数	3	12	11	17	13	1	12	19(6)	12(6)	9(3)	16(8)	15(12)	16(8)	19(10)	199
	構成割合	4.5%	24.5%	21.0%	29.3%	25.5%	2.8%	27.3%	36.5%	24.5%	17.3%	32.7%	26.3%	32.7%	38.0%	25.0%
なし	人数	6	35	4	41	37	26	31	30(2)	37(12)	41(19)	36(14)	41(22)	33(7)	30(11)	573
	構成割合	9.0%	71.4%	7.8%	70.7%	72.5%	72.2%	70.5%	57.7%	75.5%	78.8%	66.7%	71.9%	67.3%	60.0%	71.9%
不明	人数	4	2	0	0	1	0	1	3(0)	0(0)	2(1)	2(0)	1(1)	0(0)	1(0)	25
	構成割合	6.0%	4.1%	0.0%	0.0%	2.0%	0.0%	2.3%	5.8%	0.0%	3.8%	3.7%	1.8%	0.0%	2.0%	3.1%
計	人数	78	67	49	58	51	36	44	52(8)	49(18)	52(23)	54(22)	57(35)	49(15)	50(21)	797
	構成割合	100.0%	100.0%	100.0%	100.0%	100.0%	100.0%	100.0%	100.0%	100.0%	100.0%	100.0%	100.0%	100.0%	100.0%	100.0%

表 144 市区町村（虐待対応担当部署）の関与状況（心中による虐待死）の経年

区分	第5次	第6次	第7次	第8次	第9次	第10次	第11次	第12次	第13次	第14次	第15次	第16次	第17次	第18次	第19次	総数
あり	人数	1	4	7	5	8	4	5	16(0)	0(0)	1(0)	2(0)	8(2)	6(0)	8(0)	76
	構成割合	1.6%	10.3%	14.9%	12.2%	20.5%	12.1%	18.5%	50.0%	0.0%	7.7%	10.5%	38.1%	21.4%	33.3%	14.7%
なし	人数	41	39	26	29	28	29	22	13(0)	21(2)	12(0)	14(3)	13(4)	22(0)	16(0)	365
	構成割合	64.1%	66.7%	8.5%	70.7%	71.8%	87.9%	81.5%	40.6%	75.0%	92.3%	73.7%	61.9%	78.6%	66.7%	70.7%
不明	人数	22	21	9	7	3	0	0	3(0)	7(1)	0(0)	3(0)	0(0)	0(0)	0(0)	75
	構成割合	34.4%	23.1%	0.0%	17.1%	7.7%	0.0%	0.0%	9.4%	25.0%	0.0%	15.8%	0.0%	0.0%	0.0%	14.5%
計	人数	64	61	39	41	39	33	27	32(0)	28(3)	13(0)	19(3)	21(6)	28(0)	24(0)	516
	構成割合	100.0%	100.0%	100.0%	100.0%	100.0%	100.0%	100.0%	100.0%	100.0%	100.0%	100.0%	100.0%	100.0%	100.0%	100.0%

表 145 市区町村（虐待対応担当部署）の関与の有無（3歳未満と3歳以上）（心中以外の虐待死）

区分	第5次から第18次まで																	
	3歳未満			3歳以上			不明			不明								
	人数	有効割合	構成割合	人数	有効割合	構成割合	人数	有効割合	構成割合	人数	有効割合	構成割合						
あり	119(36)	23.6%	24.2%	59(7)	30.7%	32.1%	2(0)	4.2%	3.9%	2(0)	4.2%	11(8)	36.7%	8(2)	53.3%	0(0)	0.0%	0.0%
なし	372(46)	73.8%	75.8%	125(15)	65.1%	67.9%	46(15)	90.2%	90.2%	46(15)	95.8%	19(6)	61.3%	7(4)	46.7%	4(1)	100.0%	100.0%
小計	491(82)	97.4%	100.0%	184(22)	95.8%	100.0%	48(15)	100.0%	94.1%	48(15)	100.0%	30(14)	96.8%	15(6)	100.0%	4(1)	100.0%	100.0%
不明	13(1)	2.6%	—	8(0)	4.2%	—	3(1)	5.9%	5.9%	3(1)	5.9%	1(0)	3.2%	0(0)	0.0%	0(0)	0.0%	—
計	504(83)	100.0%	—	192(22)	100.0%	—	51(16)	100.0%	100.0%	51(16)	100.0%	31(14)	100.0%	15(6)	100.0%	4(1)	100.0%	—



④ その他の関係機関の関与の状況

表 146 その他の関係機関の関与状況（心中心以外の虐待死（不明を除く）の経年

区分	第5次(78人)			第6次(67人)			第7次(49人)			第8次(51人)			第9次(58人)			第10次(51人)		
	関与なし	関与はあったが虐待の認識なし	関与あり虐待の認識もあり	関与なし	関与はあったが虐待の認識なし	関与あり虐待の認識もあり	関与なし	関与はあったが虐待の認識なし	関与あり虐待の認識もあり	関与なし	関与はあったが虐待の認識なし	関与あり虐待の認識もあり	関与なし	関与はあったが虐待の認識なし	関与あり虐待の認識もあり	関与なし	関与はあったが虐待の認識なし	関与あり虐待の認識もあり
福祉事務所	人数	49	4	54	4	3	38	5	3	43	6	0	41	11	5	39	7	3
	構成割合	62.8%	11.5%	80.6%	6.0%	4.5%	77.6%	10.2%	6.1%	84.3%	11.8%	0.0%	70.7%	19.0%	8.6%	76.5%	13.7%	5.9%
家庭児童相談室	人数	52	8	60	0	1	38	4	4	41	1	2	50	2	5	45	1	4
	構成割合	66.7%	10.3%	89.6%	0.0%	1.5%	77.6%	8.2%	8.2%	80.4%	2.0%	3.9%	86.2%	3.4%	8.6%	88.2%	2.0%	7.8%
民生委員・児童委員	人数	50	0	57	0	0	41	2	3	38	1	1	43	8	3	41	2	2
	構成割合	64.1%	0.0%	85.1%	0.0%	0.0%	83.7%	4.1%	6.1%	74.5%	2.0%	2.0%	74.1%	13.8%	5.2%	80.4%	3.9%	3.9%
保健所	人数	52	5	54	3	3	37	7	2	39	6	1	50	7	1	41	6	2
	構成割合	66.7%	6.4%	80.6%	4.5%	4.5%	75.5%	14.3%	4.1%	76.5%	11.8%	2.0%	86.2%	12.1%	1.7%	80.4%	11.8%	3.9%
市区町村の母子保健担当部署 (保健センター等)	人数	28	25	43	13	2	22	17	7	26	19	2	26	25	7	21	20	8
	構成割合	35.9%	32.1%	64.2%	19.4%	3.0%	44.9%	34.7%	14.3%	51.0%	37.3%	3.9%	44.8%	43.1%	12.1%	41.2%	39.2%	15.7%
養育機関・教育機関	人数	52	9	49	7	4	34	7	5	37	6	4	38	8	11	29	15	4
	構成割合	66.7%	11.5%	73.1%	10.4%	6.0%	69.4%	14.3%	10.2%	72.5%	11.8%	7.8%	65.5%	13.8%	19.0%	56.9%	29.4%	7.8%
医療機関	人数	32	14	25	17	6	28	11	2	18	15	3	33	15	7	24	11	6
	構成割合	41.0%	17.9%	37.3%	25.4%	9.0%	57.1%	22.4%	4.1%	35.3%	29.4%	5.9%	56.9%	25.9%	12.1%	47.1%	21.6%	11.8%
助産師(医療機関に勤務する者 を除く)	人数	50	1	47	1	0	36	3	0	34	1	0	50	2	0	42	2	1
	構成割合	64.1%	1.3%	70.1%	1.5%	0.0%	73.5%	6.1%	0.0%	66.7%	2.0%	0.0%	86.2%	3.4%	0.0%	82.4%	3.9%	2.0%
警察(事前の関与について 警察に確認)	人数	50	5	51	3	0	43	0	2	44	2	1	47	3	7	40	4	5
	構成割合	64.1%	6.4%	76.1%	4.5%	0.0%	87.8%	0.0%	4.1%	86.3%	3.9%	2.0%	81.0%	5.2%	12.1%	78.4%	7.8%	9.8%
婦人相談所	人数	-	-	-	-	-	-	-	-	37	0	0	50	1	2	47	1	0
	構成割合	-	-	-	-	-	-	-	-	72.5%	0.0%	0.0%	86.2%	1.7%	3.4%	92.2%	2.0%	0.0%
配偶者暴力相談支援センター ※1	人数	-	-	-	-	-	-	-	-	-	-	-	-	-	-	-	-	-
	構成割合	-	-	-	-	-	-	-	-	-	-	-	-	-	-	-	-	-

※1 配偶者暴力相談支援センターは第16次報告から調査。累計母数は210人

(続き)

区分	第11次(36人)			第12次(44人)			第13次(52人)			第14次(49人)			第15次(52人)			第16次(54人)		
	関与なし	関与はあつたが虐待の認識なし	関与あり虐待の認識もあり	関与なし	関与はあつたが虐待の認識なし	関与あり虐待の認識もあり	関与なし	関与はあつたが虐待の認識なし	関与あり虐待の認識もあり	関与なし	関与はあつたが虐待の認識なし	関与あり虐待の認識もあり	関与なし	関与はあつたが虐待の認識なし	関与あり虐待の認識もあり	関与なし	関与はあつたが虐待の認識なし	関与あり虐待の認識もあり
福祉事務所	人数	27	8	1	34	8	38(4)	7(2)	3(2)	37(11)	6(3)	5(3)	45(18)	3(2)	1(1)	40(16)	5(2)	4(2)
	構成割合	75.0%	22.2%	2.8%	77.3%	18.2%	73.1%	13.5%	5.8%	75.5%	12.2%	10.2%	86.5%	5.8%	1.9%	74.1%	9.3%	7.4%
家庭児童相談室	人数	33	0	2	36	4	35(5)	8(1)	5(2)	42(14)	1(0)	6(4)	47(21)	1(0)	2(1)	41(17)	7(3)	3(1)
	構成割合	91.7%	0.0%	5.6%	81.8%	9.1%	67.3%	15.4%	9.6%	85.7%	2.0%	12.2%	90.4%	1.9%	3.8%	75.9%	13.0%	5.6%
民生委員・児童委員	人数	31	0	1	37	1	42(8)	4(0)	0(0)	44(15)	1(1)	1(0)	43(18)	1(1)	1(0)	41(17)	2(2)	0(0)
	構成割合	86.1%	0.0%	2.8%	84.1%	2.3%	80.8%	7.7%	0.0%	89.8%	2.0%	2.0%	82.7%	1.9%	1.9%	75.9%	3.7%	0.0%
保健所	人数	32	3	1	39	1	44(7)	3(1)	0(0)	45(17)	3(0)	1(1)	48(20)	1(1)	0(0)	40(18)	4(1)	0(0)
	構成割合	88.9%	8.3%	2.8%	88.6%	2.3%	84.6%	5.8%	0.0%	91.8%	6.1%	2.0%	92.3%	1.9%	0.0%	74.1%	7.4%	0.0%
市区町村の母子保健担当部署 (保健センター等)	人数	12	17	7	14	21	15(2)	24(1)	9(5)	21(8)	20(6)	8(4)	26(16)	20(4)	5(3)	19(7)	23(8)	8(6)
	構成割合	33.3%	47.2%	19.4%	31.8%	47.7%	28.8%	46.2%	17.3%	42.9%	40.8%	16.3%	50.0%	38.5%	9.6%	35.2%	42.6%	14.8%
養育機関・教育機関	人数	30	5	1	27	11	34(4)	8(1)	5(3)	40(13)	4(2)	4(2)	38(19)	10(3)	1(0)	38(17)	8(2)	4(2)
	構成割合	83.3%	13.9%	2.8%	61.4%	25.0%	65.4%	15.4%	9.6%	81.6%	8.2%	8.2%	73.1%	19.2%	1.9%	70.4%	14.8%	7.4%
医療機関	人数	12	13	7	22	12	23(4)	17(1)	6(3)	20(7)	16(5)	6(2)	29(15)	13(3)	3(2)	22(9)	19(7)	5(3)
	構成割合	33.3%	36.1%	19.4%	50.0%	27.3%	44.2%	32.7%	11.5%	40.8%	32.7%	12.2%	55.8%	25.0%	5.8%	40.7%	35.2%	9.3%
助産師(医療機関に勤務する者を除く)	人数	27	3	1	38	1	43(8)	1(0)	1(0)	43(17)	3(0)	0(0)	45(20)	2(0)	0(0)	40(19)	3(0)	0(0)
	構成割合	75.0%	8.3%	2.8%	86.4%	2.3%	82.7%	1.9%	1.9%	87.8%	6.1%	0.0%	86.5%	3.8%	0.0%	74.1%	5.6%	0.0%
警察(事案前の関与について警察に確認)	人数	28	2	5	35	6	40(6)	4(1)	2(1)	47(17)	1(0)	1(1)	40(20)	4(0)	4(2)	45(18)	1(0)	0(0)
	構成割合	77.8%	5.6%	13.9%	79.5%	13.6%	76.9%	7.7%	3.8%	95.9%	2.0%	2.0%	76.9%	7.7%	7.7%	83.3%	1.9%	0.0%
婦人相談所	人数	34	0	0	39	1	45(8)	0(0)	1(0)	47(17)	1(0)	0(0)	47(20)	0(0)	1(1)	45(19)	0(0)	1(0)
	構成割合	94.4%	0.0%	0.0%	88.6%	2.3%	86.5%	0.0%	1.9%	95.9%	2.0%	0.0%	90.4%	0.0%	1.9%	83.3%	0.0%	1.9%
配偶者暴力相談支援センター ※1	人数	—	—	—	—	—	—	—	—	—	—	—	—	—	—	46(19)	0(0)	1(0)
	構成割合	—	—	—	—	—	—	—	—	—	—	—	—	—	—	85.2%	0.0%	1.9%

※1 配偶者暴力相談支援センターは第16次報告から調査。累計母数は210人

(続き)

区分	第17次(57人)			第18次(49人)			第19次(50人)			総数(797人)		
	関与なし	関与はあつたが虐待の認識なし	関与あり虐待の認識もあり	関与なし	関与はあつたが虐待の認識なし	関与あり虐待の認識もあり	関与なし	関与はあつたが虐待の認識なし	関与あり虐待の認識もあり	関与なし	関与はあつたが虐待の認識なし	関与あり虐待の認識もあり
福祉事務所	人数	42 (24)	10 (8)	3 (1)	38 (10)	6 (3)	4 (2)	33 (12)	8 (3)	6 (4)	598 (95)	46 (15)
	構成割合	73.7%	17.5%	5.3%	77.6%	12.2%	8.2%	66.0%	16.0%	12.0%	75.0%	5.8%
家庭児童相談室	人数	46 (27)	5 (4)	3 (1)	41 (13)	3 (1)	4 (1)	38 (17)	4 (2)	7 (2)	645 (114)	54 (12)
	構成割合	80.7%	8.8%	5.3%	83.7%	6.1%	8.2%	76.0%	8.0%	14.0%	80.9%	6.8%
民生委員・児童委員	人数	42 (25)	1 (1)	0 (0)	45 (14)	1 (0)	0 (0)	38 (14)	2 (2)	2 (0)	633 (111)	19 (0)
	構成割合	73.7%	1.8%	0.0%	91.8%	2.0%	0.0%	76.0%	4.0%	4.0%	79.4%	2.4%
保健所	人数	48 (29)	1 (0)	1 (1)	43 (13)	4 (2)	0 (0)	45 (19)	1 (1)	1 (0)	657 (123)	16 (2)
	構成割合	84.2%	1.8%	1.8%	87.8%	8.2%	0.0%	90.0%	2.0%	2.0%	82.4%	2.0%
市区町村の母子保健担当部署 (保健センター等)	人数	26 (13)	23 (17)	6 (3)	15 (1)	25 (11)	8 (3)	12 (4)	24 (11)	11 (6)	326 (51)	103 (30)
	構成割合	45.6%	40.4%	10.5%	30.6%	51.0%	16.3%	24.0%	48.0%	22.0%	40.9%	12.9%
養育機関・教育機関	人数	42 (25)	7 (3)	4 (3)	32 (10)	13 (5)	3 (0)	28 (14)	8 (3)	9 (2)	548 (102)	66 (12)
	構成割合	73.7%	12.3%	7.0%	65.3%	26.5%	6.1%	56.0%	16.0%	18.0%	68.8%	8.3%
医療機関	人数	26 (11)	15 (10)	6 (5)	15 (1)	21 (9)	6 (4)	16 (6)	17 (9)	10 (4)	345 (53)	84 (23)
	構成割合	45.6%	26.3%	10.5%	30.6%	42.9%	12.2%	32.0%	34.0%	20.0%	43.3%	10.5%
助産師(医療機関に勤務する者を除く)	人数	43 (24)	4 (3)	1 (0)	44 (13)	2 (1)	0 (0)	35 (17)	6 (1)	1 (0)	617 (118)	5 (0)
	構成割合	75.4%	7.0%	1.8%	89.8%	4.1%	0.0%	70.0%	12.0%	2.0%	77.4%	0.6%
警察(事案前の関与について警察に確認)	人数	50 (28)	2 (2)	3 (3)	42 (13)	4 (2)	2 (0)	42 (18)	1 (1)	7 (2)	644 (120)	43 (9)
	構成割合	87.7%	3.5%	5.3%	85.7%	8.2%	4.1%	84.0%	2.0%	14.0%	80.8%	5.4%
婦人相談所	人数	47 (27)	0 (0)	1 (1)	42 (14)	0 (0)	0 (0)	39 (18)	0 (0)	2 (0)	519 (123)	9 (2)
	構成割合	82.5%	0.0%	1.8%	85.7%	0.0%	0.0%	78.0%	0.0%	4.0%	65.1%	1.1%
配偶者暴力相談支援センター ※1	人数	49 (29)	0 (0)	1 (1)	44 (14)	0 (0)	0 (0)	39 (17)	1 (0)	0 (0)	178 (79)	2 (1)
	構成割合	86.0%	0.0%	1.8%	89.8%	0.0%	0.0%	78.0%	2.0%	0.0%	84.8%	1.0%

※1 配偶者暴力相談支援センターは第16次報告から調査。累計母数は210人

表 147 その他の関係機関の関与状況（心中による虐待死（不明を除く）の経年

区分	第5次(64人)			第6次(61人)			第7次(39人)			第8次(47人)			第9次(41人)			第10次(39人)		
	関与なし	関与はあつたが虐待の認識なし	関与あり虐待の認識もあり	関与なし	関与はあつたが虐待の認識なし	関与あり虐待の認識もあり	関与なし	関与はあつたが虐待の認識なし	関与あり虐待の認識もあり	関与なし	関与はあつたが虐待の認識なし	関与あり虐待の認識もあり	関与なし	関与はあつたが虐待の認識なし	関与あり虐待の認識もあり	関与なし	関与はあつたが虐待の認識なし	関与あり虐待の認識もあり
福祉事務所	人数	32	1	0	32	7	0	22	6	31	11	0	27	7	0	23	10	3
	構成割合	50.0%	1.6%	0.0%	52.5%	11.5%	0.0%	56.4%	15.4%	66.0%	23.4%	0.0%	65.9%	17.1%	0.0%	59.0%	25.6%	7.7%
家庭児童相談室	人数	35	1	0	37	2	0	25	3	34	6	1	30	4	0	31	4	1
	構成割合	54.7%	1.6%	0.0%	60.7%	3.3%	0.0%	64.1%	7.7%	72.3%	12.8%	2.1%	73.2%	9.8%	0.0%	79.5%	10.3%	2.6%
民生委員・児童委員	人数	24	0	0	32	2	0	23	0	35	0	0	29	1	0	32	1	0
	構成割合	37.5%	0.0%	0.0%	52.5%	3.3%	0.0%	59.0%	0.0%	74.5%	0.0%	0.0%	70.7%	2.4%	0.0%	82.1%	2.6%	0.0%
保健所	人数	31	0	0	37	2	0	25	2	35	5	3	30	4	0	29	6	0
	構成割合	48.4%	0.0%	0.0%	60.7%	3.3%	0.0%	64.1%	5.1%	74.5%	10.6%	6.4%	73.2%	9.8%	0.0%	74.4%	15.4%	0.0%
市区町村の母子保健担当部署 (保健センター等)	人数	16	16	0	28	11	0	11	16	24	21	0	15	18	1	9	25	1
	構成割合	25.0%	25.0%	0.0%	45.9%	18.0%	0.0%	28.2%	41.0%	51.1%	44.7%	0.0%	36.6%	43.9%	2.4%	23.1%	64.1%	2.6%
養育機関・教育機関	人数	19	15	0	20	16	0	16	9	17	23	0	7	20	2	13	20	3
	構成割合	29.7%	23.4%	0.0%	32.8%	26.2%	0.0%	41.0%	23.1%	36.2%	48.9%	0.0%	17.1%	48.8%	4.9%	33.3%	51.3%	7.7%
医療機関	人数	13	8	0	20	6	0	9	9	20	10	1	10	14	1	8	22	0
	構成割合	20.3%	12.5%	0.0%	32.8%	9.8%	0.0%	23.1%	23.1%	42.6%	21.3%	2.1%	24.4%	34.1%	2.4%	20.5%	56.4%	0.0%
助産師(医療機関に勤務する者を除く)	人数	21	1	0	28	1	0	21	1	32	2	0	23	4	0	31	0	0
	構成割合	32.8%	1.6%	0.0%	45.9%	1.6%	0.0%	53.8%	2.6%	68.1%	4.3%	0.0%	56.1%	9.8%	0.0%	79.5%	0.0%	0.0%
警察(事前の関与について警察に確認)	人数	24	1	0	35	0	0	21	0	40	3	0	28	4	2	35	0	1
	構成割合	37.5%	1.6%	0.0%	57.4%	0.0%	0.0%	53.8%	0.0%	85.1%	6.4%	0.0%	68.3%	9.8%	4.9%	89.7%	0.0%	2.6%
婦人相談所	人数	-	-	-	-	-	-	-	-	36	0	0	29	1	0	36	0	0
	構成割合	-	-	-	-	-	-	-	-	76.6%	0.0%	0.0%	70.7%	2.4%	0.0%	92.3%	0.0%	0.0%
配偶者暴力相談支援センター ※1	人数	-	-	-	-	-	-	-	-	-	-	-	-	-	-	-	-	-
	構成割合	-	-	-	-	-	-	-	-	-	-	-	-	-	-	-	-	-

※1 配偶者暴力相談支援センターは第16次報告から調査。累計母数は92人

(続き)

区分	第11次(33人)			第12次(27人)			第13次(32人)			第14次(28人)			第15次(13人)			第16次(19人)		
	関与なし	関与はあつたが虐待の認識なし	関与あり虐待の認識もあり	関与なし	関与はあつたが虐待の認識なし	関与あり虐待の認識もあり	関与なし	関与はあつたが虐待の認識なし	関与あり虐待の認識もあり	関与なし	関与はあつたが虐待の認識なし	関与あり虐待の認識もあり	関与なし	関与はあつたが虐待の認識なし	関与あり虐待の認識もあり	関与なし	関与はあつたが虐待の認識なし	関与あり虐待の認識もあり
福祉事務所	人数	23	10	5	0	16(0)	8(0)	5(0)	12(1)	9(1)	0(0)	6(0)	6(0)	1(0)	15(3)	1(0)	0(0)	
	構成割合	69.7%	30.3%	18.5%	0.0%	50.0%	25.0%	15.6%	42.9%	32.1%	0.0%	46.2%	46.2%	7.7%	78.9%	5.3%	0.0%	
家庭児童相談室	人数	30	3	5	0	21(0)	4(0)	4(0)	21(2)	0(0)	0(0)	11(0)	1(0)	15(3)	1(0)	0(0)	0(0)	
	構成割合	90.9%	9.1%	18.5%	0.0%	65.6%	12.5%	12.5%	75.0%	0.0%	0.0%	84.6%	7.7%	78.9%	5.3%	0.0%	0.0%	
民生委員・児童委員	人数	25	2	4	0	25(0)	1(0)	1(0)	20(2)	1(0)	0(0)	12(0)	1(0)	14(3)	1(0)	0(0)	0(0)	
	構成割合	75.8%	6.1%	14.8%	0.0%	78.1%	3.1%	3.1%	71.4%	3.6%	0.0%	92.3%	7.7%	73.7%	5.3%	0.0%	0.0%	
保健所	人数	32	1	4	0	26(0)	1(0)	2(0)	20(2)	1(0)	0(0)	13(0)	0(0)	12(0)	3(3)	0(0)	0(0)	
	構成割合	97.0%	3.0%	14.8%	0.0%	81.3%	3.1%	6.3%	71.4%	3.6%	0.0%	100.0%	0.0%	63.2%	15.8%	0.0%	0.0%	
市区町村の母子保健担当部署 (保健センター等)	人数	16	17	5	0	8(0)	16(0)	5(0)	12(1)	8(1)	0(0)	8(0)	5(0)	5(1)	10(2)	0(0)	0(0)	
	構成割合	48.5%	51.5%	18.5%	0.0%	25.0%	50.0%	15.6%	42.9%	28.6%	0.0%	61.5%	38.5%	26.3%	52.6%	0.0%	0.0%	
養育機関・教育機関	人数	21	11	13	1	9(0)	12(0)	8(0)	6(0)	15(2)	0(0)	10(0)	2(0)	5(2)	10(1)	1(0)	1(0)	
	構成割合	63.6%	33.3%	48.1%	3.7%	28.1%	37.5%	25.0%	21.4%	53.6%	0.0%	76.9%	15.4%	26.3%	52.6%	5.3%	5.3%	
医療機関	人数	9	13	9	0	13(0)	12(0)	2(0)	10(0)	5(1)	0(0)	10(0)	2(0)	5(1)	7(2)	0(0)	0(0)	
	構成割合	27.3%	39.4%	33.3%	0.0%	40.6%	37.5%	6.3%	35.7%	17.9%	0.0%	76.9%	15.4%	26.3%	36.8%	0.0%	0.0%	
助産師(医療機関に勤務する者を除く)	人数	20	4	20	0	25(0)	3(0)	0(0)	14(1)	1(0)	0(0)	12(0)	0(0)	14(3)	1(0)	0(0)	0(0)	
	構成割合	60.6%	12.1%	74.1%	0.0%	78.1%	9.4%	0.0%	50.0%	3.6%	0.0%	92.3%	0.0%	73.7%	5.3%	0.0%	0.0%	
警察(事前の関与について警察に確認)	人数	28	1	22	0	22(0)	1(0)	6(0)	19(2)	1(0)	1(0)	12(0)	0(0)	15(3)	0(0)	0(0)	0(0)	
	構成割合	84.8%	3.0%	81.5%	0.0%	68.8%	3.1%	18.8%	67.9%	3.6%	3.6%	92.3%	0.0%	78.9%	0.0%	0.0%	0.0%	
婦人相談所	人数	30	0	19	0	26(0)	0(0)	0(0)	20(2)	0(0)	0(0)	12(0)	0(0)	15(3)	0(0)	0(0)	0(0)	
	構成割合	90.9%	0.0%	70.4%	0.0%	81.3%	0.0%	0.0%	71.4%	0.0%	0.0%	92.3%	0.0%	78.9%	0.0%	0.0%	0.0%	
配偶者暴力相談支援センター ※1	人数	—	—	—	—	—	—	—	—	—	—	—	—	16(3)	0(0)	0(0)	0(0)	
	構成割合	—	—	—	—	—	—	—	—	—	—	—	—	84.2%	0.0%	0.0%	0.0%	

※1 配偶者暴力相談支援センターは第16次報告から調査。累計母数は92人

(続き)

区分	第17次(21人)			第18次(28人)			第19次(24人)			総数(516人)		
	関与なし	関与はあつたが虐待の認識なし	関与あり虐待の認識もあり	関与なし	関与はあつたが虐待の認識なし	関与あり虐待の認識もあり	関与なし	関与はあつたが虐待の認識なし	関与あり虐待の認識もあり	関与なし	関与はあつたが虐待の認識なし	関与あり虐待の認識もあり
福祉事務所	人数	16(6)	2(0)	3(0)	23(0)	1(0)	2(0)	2(0)	21(0)	1(0)	1(0)	15(0)
	構成割合	76.2%	9.5%	14.3%	82.1%	3.6%	7.1%	87.5%	8.3%	4.2%	16.7%	2.9%
家庭児童相談室	人数	15(4)	0(0)	6(2)	22(0)	1(0)	4(0)	18(0)	18(0)	5(0)	5(0)	23(2)
	構成割合	71.4%	0.0%	28.6%	78.6%	3.6%	14.3%	75.0%	4.2%	20.8%	7.0%	4.5%
民生委員・児童委員	人数	16(6)	0(0)	0(0)	20(0)	2(0)	0(0)	22(0)	22(0)	0(0)	0(0)	2(0)
	構成割合	76.2%	0.0%	0.0%	71.4%	7.1%	0.0%	91.7%	8.3%	0.0%	3.5%	0.4%
保健所	人数	19(6)	0(0)	0(0)	24(0)	0(0)	0(0)	23(0)	23(0)	0(0)	1(0)	6(0)
	構成割合	90.5%	0.0%	0.0%	85.7%	0.0%	0.0%	95.8%	0.0%	4.2%	5.6%	1.2%
市区町村の母子保健担当部署 (保健センター等)	人数	7(4)	9(0)	5(2)	13(0)	8(0)	4(0)	5(0)	5(0)	17(0)	2(0)	18(2)
	構成割合	33.3%	42.9%	23.8%	46.4%	28.6%	14.3%	20.8%	70.8%	8.3%	8.3%	3.5%
養育機関・教育機関	人数	11(3)	6(3)	3(0)	8(0)	15(0)	3(0)	14(0)	14(0)	7(0)	1(0)	25(0)
	構成割合	52.4%	28.6%	14.3%	28.6%	53.6%	10.7%	58.3%	29.2%	4.2%	4.2%	4.8%
医療機関	人数	7(4)	7(0)	4(2)	17(0)	6(0)	0(0)	10(0)	10(0)	8(0)	2(0)	11(2)
	構成割合	33.3%	33.3%	19.0%	60.7%	21.4%	0.0%	41.7%	33.3%	33.3%	8.3%	2.1%
助産師(医療機関に勤務する者を除く)	人数	16(6)	1(0)	0(0)	22(0)	0(0)	0(0)	17(0)	17(0)	3(0)	0(0)	0(0)
	構成割合	76.2%	4.8%	0.0%	78.6%	0.0%	0.0%	70.8%	12.5%	0.0%	4.3%	0.0%
警察(事案前の関与について警察に確認)	人数	16(6)	0(0)	5(0)	17(0)	3(0)	8(0)	22(0)	22(0)	0(0)	2(0)	27(0)
	構成割合	76.2%	0.0%	23.8%	60.7%	10.7%	28.6%	91.7%	0.0%	8.3%	3.1%	5.2%
婦人相談所	人数	14(4)	0(0)	1(0)	25(0)	0(0)	0(0)	15(0)	15(0)	0(0)	0(0)	1(0)
	構成割合	66.7%	0.0%	4.8%	89.3%	0.0%	0.0%	62.5%	62.5%	0.0%	0.2%	0.2%
配偶者暴力相談支援センター ※1	人数	16(4)	0(0)	0(0)	24(0)	1(0)	0(0)	13(0)	13(0)	0(0)	1(0)	1(0)
	構成割合	76.2%	0.0%	0.0%	85.7%	3.6%	0.0%	54.2%	54.2%	0.0%	4.2%	1.1%

※1 配偶者暴力相談支援センターは第16次報告から調査。累計母数は92人

表 148 児童相談所及び関係機関の関与状況（心中以外の虐待死）の経年

区分	第5次	第6次	第7次	第8次	第9次	第10次	第11次	第12次	第13次	第14次	第15次	第16次	第17次	第18次	第19次	総数
	児童相談所が関わっていた事例(虐待以外の養護相談などで関わっていた事例を含む)	15 人数 19.2% 構成割合	7 10.4% 構成割合	12 24.5% 構成割合	7 14.9% 構成割合	18 31.0% 構成割合	15 29.4% 構成割合	13 36.1% 構成割合	11 25.0% 構成割合	15(5) 28.8% 構成割合	8(4) 16.3% 構成割合	8(4) 15.4% 構成割合	15(6) 27.8% 構成割合	11(10) 19.3% 構成割合	11(5) 22.4% 構成割合	16(7) 32.0% 構成割合
関係機関が虐待や虐待の可能性を認識していたが児童相談所が関わっていなかった事例	5 6.4% 構成割合	6 9.0% 構成割合	3 6.1% 構成割合	1 2.1% 構成割合	1 1.7% 構成割合	2 3.9% 構成割合	1 2.8% 構成割合	2 4.5% 構成割合	2(1) 3.8% 構成割合	7(3) 14.3% 構成割合	2(1) 3.8% 構成割合	3(2) 5.6% 構成割合	4(2) 7.0% 構成割合	3(2) 6.1% 構成割合	4(2) 8.0% 構成割合	49(13) 6.1% 構成割合
関係機関との接点はあったが、虐待や虐待の可能性を認識していなかった事例	23 29.5% 構成割合	22 32.8% 構成割合	17 34.7% 構成割合	31 66.0% 構成割合	24 41.4% 構成割合	19 37.3% 構成割合	13 36.1% 構成割合	21 47.7% 構成割合	21(1) 40.4% 構成割合	22(6) 44.9% 構成割合	21(5) 40.4% 構成割合	17(8) 31.5% 構成割合	25(15) 43.9% 構成割合	24(8) 49.0% 構成割合	19(10) 38.0% 構成割合	309(53) 38.8% 構成割合
関係機関と全く接点を持ちえなかった事例	30 38.5% 構成割合	27 40.3% 構成割合	14 28.6% 構成割合	6 12.8% 構成割合	15 25.9% 構成割合	14 27.5% 構成割合	9 25.0% 構成割合	9 20.5% 構成割合	10(1) 19.2% 構成割合	12(5) 24.5% 構成割合	20(13) 38.5% 構成割合	17(6) 31.5% 構成割合	17(8) 29.8% 構成割合	11(0) 22.4% 構成割合	11(2) 22.0% 構成割合	233(35) 29.2% 構成割合
関係機関の関与不明	5 6.4% 構成割合	5 7.5% 構成割合	3 6.1% 構成割合	2 4.3% 構成割合	0 0.0% 構成割合	1 2.0% 構成割合	0 0.0% 構成割合	1 2.3% 構成割合	4(0) 7.7% 構成割合	0(0) 0.0% 構成割合	1(0) 1.9% 構成割合	2(0) 3.7% 構成割合	0(0) 0.0% 構成割合	0(0) 0.0% 構成割合	0(0) 0.0% 構成割合	23(0) 2.9% 構成割合
計	78 100.0% 構成割合	67 100.0% 構成割合	49 100.0% 構成割合	47 100.0% 構成割合	58 100.0% 構成割合	51 100.0% 構成割合	36 100.0% 構成割合	44 100.0% 構成割合	52(8) 100.0% 構成割合	49(18) 100.0% 構成割合	52(23) 100.0% 構成割合	54(22) 100.0% 構成割合	57(35) 100.0% 構成割合	49(15) 100.0% 構成割合	50(21) 100.0% 構成割合	797(142) 100.0% 構成割合

表 149 児童相談所及び関係機関の関与状況（心中による虐待死）の経年

区分	第5次	第6次	第7次	第8次	第9次	第10次	第11次	第12次	第13次	第14次	第15次	第16次	第17次	第18次	第19次	総数
	児童相談所が関わっていた事例(虐待以外の養護相談などで関わっていた事例を含む)	2 3.1% 構成割合	2 3.3% 構成割合	6 15.4% 構成割合	12 24.5% 構成割合	6 14.6% 構成割合	11 28.2% 構成割合	4 12.1% 構成割合	3 11.1% 構成割合	13(0) 40.6% 構成割合	4(1) 14.3% 構成割合	0(0) 0.0% 構成割合	1(0) 5.3% 構成割合	6(0) 28.6% 構成割合	10(0) 35.7% 構成割合	4(0) 16.7% 構成割合
関係機関が虐待や虐待の可能性を認識していたが児童相談所が関わっていなかった事例	0 0.0% 構成割合	0 0.0% 構成割合	0 0.0% 構成割合	3 6.1% 構成割合	0 0.0% 構成割合	1 2.6% 構成割合	0 0.0% 構成割合	1 3.7% 構成割合	1(0) 3.1% 構成割合	0(0) 0.0% 構成割合	1(0) 7.7% 構成割合	1(0) 5.3% 構成割合	3(2) 14.3% 構成割合	0(0) 0.0% 構成割合	3(0) 12.5% 構成割合	12(2) 2.3% 構成割合
関係機関との接点はあったが、虐待や虐待の可能性を認識していなかった事例	24 37.5% 構成割合	22 36.1% 構成割合	16 41.0% 構成割合	17 34.7% 構成割合	24 58.5% 構成割合	22 56.4% 構成割合	22 66.7% 構成割合	23 85.2% 構成割合	12(0) 37.5% 構成割合	14(1) 50.0% 構成割合	12(0) 92.3% 構成割合	13(3) 68.4% 構成割合	10(3) 47.6% 構成割合	16(0) 57.1% 構成割合	15(0) 62.5% 構成割合	276(7) 53.5% 構成割合
関係機関と全く接点を持ちえなかった事例	19 29.7% 構成割合	16 26.2% 構成割合	8 20.5% 構成割合	14 28.6% 構成割合	4 9.8% 構成割合	2 5.1% 構成割合	7 21.2% 構成割合	0 0.0% 構成割合	3(0) 9.4% 構成割合	3(0) 10.7% 構成割合	0(0) 0.0% 構成割合	1(0) 5.3% 構成割合	2(1) 9.5% 構成割合	2(0) 7.1% 構成割合	2(0) 8.3% 構成割合	75(1) 14.5% 構成割合
関係機関の関与不明	19 29.7% 構成割合	21 34.4% 構成割合	9 23.1% 構成割合	3 6.1% 構成割合	7 17.1% 構成割合	3 7.7% 構成割合	0 0.0% 構成割合	0 0.0% 構成割合	3(0) 9.4% 構成割合	7(1) 25.0% 構成割合	0(0) 0.0% 構成割合	3(0) 15.8% 構成割合	0(0) 0.0% 構成割合	0(0) 0.0% 構成割合	0(0) 0.0% 構成割合	74(1) 14.3% 構成割合
計	64 100.0% 構成割合	61 100.0% 構成割合	39 100.0% 構成割合	49 100.0% 構成割合	41 100.0% 構成割合	39 100.0% 構成割合	33 100.0% 構成割合	27 100.0% 構成割合	32(0) 100.0% 構成割合	28(3) 100.0% 構成割合	13(0) 100.0% 構成割合	19(3) 100.0% 構成割合	21(6) 100.0% 構成割合	28(0) 100.0% 構成割合	24(0) 100.0% 構成割合	516(12) 100.0% 構成割合

表 150 児童相談所を含む関係機関の関与（3歳未満と3歳以上）（心中以外の虐待死）

区分	3歳未満			3歳以上			不明		
	人数	構成割合	有効割合	人数	構成割合	有効割合	人数	構成割合	有効割合
いずれかの関与あり	24 (13)	77.4%	77.4%	15 (6)	100.0%	100.0%	0 (0)	0.0%	0.0%
全く関与なし	7 (1)	22.6%	22.6%	0 (0)	0.0%	0.0%	4 (1)	100.0%	100.0%
不明	0 (0)	0.0%	—	0 (0)	0.0%	—	0 (0)	0.0%	—
計	31 (14)	100.0%	—	15 (6)	100.0%	—	4 (1)	100.0%	—

表 151 児童相談所を含む関係機関の関与（3歳未満と3歳以上）（心中による虐待死（未遂含む））

区分	3歳未満			3歳以上			不明		
	人数	構成割合	有効割合	人数	構成割合	有効割合	人数	構成割合	有効割合
いずれかの関与あり	9 (0)	100.0%	100.0%	13 (0)	86.7%	86.7%	0 (0)	—	—
全く関与なし	0 (0)	0.0%	0.0%	2 (0)	13.3%	13.3%	0 (0)	—	—
不明	0 (0)	0.0%	—	0 (0)	0.0%	—	0 (0)	—	—
計	9 (0)	100.0%	—	15 (0)	100.0%	—	0 (0)	—	—

(7) 要保護児童対策地域協議会（子どもを守る地域ネットワーク）

① 死亡事例発生地域における要保護児童対策地域協議会の構成機関

表 152 死亡事例発生地域における要保護児童対策地域協議会の構成機関（複数回答）

区分	心中以外の虐待死 (49人)		心中による虐待死(未遂 を含む)(24人)	
	人数	構成割合	人数	構成割合
児童相談所	49 (20)	100.0%	24 (0)	100.0%
市区町村担当課	49 (20)	100.0%	22 (0)	91.7%
福祉事務所	43 (16)	87.8%	17 (0)	70.8%
児童家庭支援センター	18 (7)	36.7%	7 (0)	29.2%
保健所	39 (14)	79.6%	21 (0)	87.5%
保健センター	37 (16)	75.5%	17 (0)	70.8%
医療機関	42 (17)	85.7%	23 (0)	95.8%
保育所	43 (17)	87.8%	21 (0)	87.5%
認定こども園	30 (13)	61.2%	14 (0)	58.3%
認可外保育施設	11 (5)	22.4%	6 (0)	25.0%
幼稚園	43 (18)	87.8%	21 (0)	87.5%
小学校	42 (17)	85.7%	21 (0)	87.5%
中学校	42 (17)	85.7%	21 (0)	87.5%
高等学校	10 (5)	20.4%	6 (0)	25.0%
民生委員・児童委員	47 (19)	95.9%	23 (0)	95.8%
警察	49 (20)	100.0%	24 (0)	100.0%
消防	16 (5)	32.7%	7 (0)	29.2%
裁判所	4 (2)	8.2%	2 (0)	8.3%
弁護士	21 (9)	42.9%	13 (0)	54.2%
法務局	24 (4)	49.0%	21 (0)	87.5%
人権擁護委員会	30 (11)	61.2%	20 (0)	83.3%
保護司	8 (5)	16.3%	1 (0)	4.2%
里親	6 (3)	12.2%	3 (0)	12.5%
民間団体	20 (7)	40.8%	5 (0)	20.8%
教育委員会	46 (18)	93.9%	24 (0)	100.0%
児童館	16 (12)	32.7%	3 (0)	12.5%
児童養護施設などの児童福祉施設	28 (13)	57.1%	16 (0)	66.7%
社会福祉協議会	33 (14)	67.3%	12 (0)	50.0%
婦人相談所	9 (2)	18.4%	3 (0)	12.5%
配偶者暴力支援センター	16 (4)	32.7%	13 (0)	54.2%
婦人保護施設	3 (1)	6.1%	3 (0)	12.5%
その他	19 (8)	38.8%	8 (0)	33.3%

※1 要保護児童対策地域協議会設置不明の自治体が1つあるため、心中以外による虐待死の人数は49人



② 死亡事例発生地域における要保護児童対策地域協議会の実施状況

③ 死亡事例発生地域における進行管理会議の実施状況

表 153 死亡事例発生地域における要保護児童対策地域協議会の実施状況（年間開催回数）

区分	心中以外の虐待死(49人)			心中による虐待死(未遂を含む)(24人)		
	実施した 人数	構成 割合	実施してない 人数	構成 割合	実施した 人数	実施してない 人数
代表者会議	48 (19)	98.0%	1 (1)	2.0%	23 (0)	95.8%
1回	41 (16)	83.7%			18 (0)	75.0%
2～3回	5 (2)	10.2%			5 (0)	20.8%
4～5回	2 (1)	4.1%			0 (0)	0.0%
6～10回	0 (0)	0.0%			0 (0)	0.0%
11～15回	0 (0)	0.0%			0 (0)	0.0%
16回以上	0 (0)	0.0%			0 (0)	0.0%
不明	0 (0)	0.0%			0 (0)	0.0%
実務者会議	48 (19)	98.0%	1 (1)	2.0%	24 (0)	100.0%
1回	1 (1)	2.0%			0 (0)	0.0%
2～3回	14 (7)	28.6%			0 (0)	0.0%
4～5回	10 (5)	20.4%			4 (0)	16.7%
6～10回	4 (0)	8.2%			0 (0)	0.0%
11～15回	8 (2)	16.3%			11 (0)	45.8%
16～20回	4 (3)	8.2%			1 (0)	4.2%
21回以上	7 (1)	14.3%			8 (0)	33.3%
不明	0 (0)	0.0%			0 (0)	0.0%
個別ケース検討会議	49 (20)	100.0%	0 (0)	0.0%	24 (0)	100.0%
5回以下	1 (0)	2.0%			0 (0)	0.0%
6～10回	1 (1)	2.0%			2 (0)	8.3%
11～20回	8 (2)	16.3%			4 (0)	16.7%
21～30回	3 (1)	6.1%			2 (0)	8.3%
31～40回	6 (2)	12.2%			2 (0)	8.3%
41～99回	13 (10)	26.5%			6 (0)	25.0%
100回以上	16 (4)	32.7%			8 (0)	33.3%
不明	1 (0)	2.0%			0 (0)	0.0%

※1 要保護児童対策地域協議会設置不明の自治体が1つあるため、心中以外による虐待死の人数は49人

表 154 実務者会議における1回当たりの検討事例数(心中以外の虐待死)

区分	人数	構成割合
10件以下	7 (3)	14.6%
11～30件	14 (3)	29.2%
31～50件	8 (4)	16.7%
51～70件	4 (3)	8.3%
71件～90件	3 (1)	6.3%
91～110件	1 (0)	2.1%
111～130件	0 (0)	0.0%
131～150件	1 (0)	2.1%
151件以上	9 (4)	18.8%
不明	1 (1)	2.1%
計	48 (19)	100.0%

平均 89件 (0件を除く)  
中央値 38件 (0件を除く)

表 155 実務者会議における1回当たりの時間(心中以外の虐待死)

区分	人数	構成割合
0.5時間未満	0 (0)	0.0%
0.5～1時間未満	0 (0)	0.0%
1～2時間未満	3 (0)	6.3%
2～3時間未満	34 (16)	70.8%
3～4時間未満	8 (2)	16.7%
4時間以上	2 (0)	4.2%
不明	1 (1)	2.1%
計	48 (19)	100.0%

平均 3.0時間(0時間を除く)  
中央値 2.0時間(0時間を除く)

④ 要保護児童対策地域協議会における本事例の検討状況

表 156 要保護児童対策地域協議会における「要保護児童」の区分

区分	心中以外の虐待死		心中による虐待死(未遂を含む)	
	人数	構成割合	人数	構成割合
虐待	9 (4)	100.0%	3 (0)	100.0%
その他	0 (0)	0.0%	0 (0)	0.0%
計	9 (4)	100.0%	3 (0)	100.0%

表 157 児童相談所と市区町村(虐待対応担当部署)の関与と要保護児童対策地域協議会での検討の状況

区分	心中以外の虐待死				心中による虐待死(未遂を含む)			
	関与状況		再掲) 本事例についての 検討<あり>		関与状況		再掲) 本事例についての 検討<あり>	
	人数	構成割合	人数	構成割合	人数	構成割合	人数	構成割合
児童相談所のみ	5 (3)	20.8%	0 (0)	0.0%	0 (0)	0.0%	0 (0)	0.0%
市区町村 (虐待対応担当部署)のみ	8 (6)	33.3%	4 (3)	28.6%	4 (0)	50.0%	1 (0)	20.0%
児童相談所と市区町村 (虐待対応担当部署)の両方	11 (4)	45.8%	10 (4)	71.4%	4 (0)	50.0%	4 (0)	80.0%
計	24 (13)	100.0%	14 (7)	100.0%	8 (0)	100.0%	5 (0)	100.0%

(8) こどもの死亡後の対応状況

① 本事例に関する死亡情報の入手先

表 158 本事例に関する死亡情報の入手先(複数回答)

区分	心中以外の虐待死(50人)		心中による虐待死(未遂を含む)(24人)	
	人数	構成割合	人数	構成割合
医療機関	15 (6)	30.0%	2 (0)	8.3%
警察	27 (11)	54.0%	18 (0)	75.0%
報道	17 (6)	34.0%	8 (0)	33.3%
家族	6 (5)	12.0%	0 (0)	0.0%
その他	9 (5)	18.0%	0 (0)	0.0%

② 行政機関内部における検証組織の構成

表 159 行政機関内部における検証組織の構成

区分	心中以外の虐待死(50人)		心中による虐待死(未遂を含む)(24人)	
	人数	構成割合	人数	構成割合
児童相談所のみ	2 (0)	10.5%	2 (0)	25.0%
市区町村のみ	3 (0)	15.8%	1 (0)	12.5%
都道府県、指定都市、児童相談所設置市(本庁)のみ	11 (7)	57.9%	0 (0)	0.0%
児童相談所と市区町村	2 (1)	10.5%	0 (0)	0.0%
児童相談所と市区町村と都道府県・指定都市・児童相談所設置市(本庁)	0 (0)	0.0%	2 (0)	25.0%
児童相談所と市区町村と都道府県・指定都市・児童相談所設置市(本庁)とその他の機関	1 (0)	5.3%	1 (0)	12.5%
市区町村とその他の機関	0 (0)	0.0%	2 (0)	25.0%
計	19 (8)	100.0%	8 (0)	100.0%

③ こどもの死亡直後のきょうだいいへの対応

表 160 こどもの死亡直後のきょうだいいへの対応

区分	心中以外の虐待死		心中による虐待死(未遂含む)		
	人数	構成割合	人数	構成割合	
なし	26 (10)	52.0%	22 (0)	91.7%	
あり	21 (8)	42.0%	2 (0)	8.3%	
内訳 (再掲) (複数回答)	安全確認	13(4)	26.0%	1(0)	4.2%
	面接	9(3)	18.0%	1(0)	4.2%
	親からの分離	5(1)	10.0%	1(0)	4.2%
	心理的ケア	5(1)	10.0%	2(0)	8.3%
	その他	7(3)	14.0%	0(0)	0.0%
不明	0(0)	0.0%	0(0)	0.0%	
小計	47 (18)	94.0%	24 (0)	100.0%	
計	3 (3)	6.0%	0 (0)	0.0%	
計	50 (21)	100.0%	24 (0)	100.0%	

② 児童相談所における当該事例の担当職員の受持ち事例数

ア 担当職員の受持ち事例数

表 162 担当職員の受持ち事例数(心中以外の虐待死)

区分	人数	構成割合
50件以下	10 (2)	20.0%
51~100件	17 (7)	34.0%
101~150件	6 (1)	12.0%
151~200件	5 (2)	10.0%
201件以上	11 (8)	22.0%
不明	1 (1)	2.0%
計	50 (21)	100.0%

平均 264件 (0件を除く)  
中央値 98件 (0件を除く)

(9) 児童相談所の組織体制等

① 児童相談所の組織体制

表 161 児童相談所の組織体制(心中以外の虐待死)

区分	あり		なし		計
	人数	構成割合	人数	構成割合	
スーパーバイザーの配置	49 (21)	98.0%	1 (0)	2.0%	50 (21)
医療職配置	50 (21)	100.0%	0 (0)	0.0%	50 (21)
内訳 (複数回答)	医師(常勤)	14 (9)	/		
	医師(非常勤)	39 (15)			
	保健師(常勤)	33 (12)			
	保健師(非常勤)	9 (6)			
	看護師(常勤)	9 (2)			
	看護師(非常勤)	4 (1)			
	その他	3 (1)			
警察官配置	45 (21)	90.0%	5 (0)	10.0%	50 (21)
内訳	現職警察官	14 (2)	/		
	OBの警察官	17 (8)			
	現職及びOBの警察官	14 (11)			
弁護士配置	43 (19)	86.0%	7 (2)	14.0%	50 (21)
内訳	常勤	9 (6)	/		
	非常勤	34 (13)			

平均 127件 (0件を除く)  
中央値 58件 (0件を除く)

イ 受持ち事例数の内訳 (虐待相談件数)

表 163 担当職員の受持ち事例数のうち虐待相談の数(心中以外の虐待死)

区分	人数	構成割合
0件	0 (0)	0.0%
1~50件	18 (6)	36.0%
51~100件	19 (7)	38.0%
101~150件	5 (2)	10.0%
151~200件	0 (0)	0.0%
201件以上	7 (5)	14.0%
不明	1 (1)	2.0%
計	50 (21)	100.0%

ウ 重症度別件数の内訳

表 164 虐待相談事例の重症度別件数 (心中以外の虐待死)

区分	心中以外の虐待死(50人)					
	生命の危機あり	重度虐待	中度虐待	軽度虐待	虐待の危機あり	
0件	22 (8)	7 (4)	1 (0)	4 (3)	21 (11)	
1～10件	19 (7)	23 (5)	14 (7)	8 (2)	10 (2)	
11～20件	0 (0)	6 (3)	13 (2)	6 (4)	4 (1)	
21～30件	0 (0)	0 (0)	4 (1)	4 (1)	0 (0)	
31～40件	0 (0)	2 (2)	4 (1)	5 (0)	2 (0)	
41件～50件	0 (0)	0 (0)	1 (0)	4 (3)	0 (0)	
51件以上	0 (0)	1 (1)	5 (4)	11 (2)	2 (1)	
未記入	9 (6)	11 (6)	8 (6)	8 (6)	11 (6)	
計	50 (21)	50 (21)	50 (21)	50 (21)	50 (21)	
平均件数(0件除く)	2.7	10.7	24.6	49.9	26.3	
中央値(0件除く)	2.0	7.0	17.0	35.5	9.5	

エ 当該事例発生地域の担当職員の相談対応件数

表 165 1 か月間の相談対応件数 (訪問、来所相談) (心中以外の虐待死)

区分	心中以外の虐待死(50人)			
	訪問 (勤務時間内)	訪問 (勤務時間外)	来所相談 (勤務時間内)	来所相談 (勤務時間外)
0件	1 (1)	5 (3)	1 (1)	5 (3)
1～10件	20 (9)	34 (14)	26 (10)	36 (13)
11～20件	17 (8)	5 (2)	14 (6)	5 (3)
21～30件	5 (1)	1 (0)	3 (1)	0 (0)
31～40件	1 (0)	1 (0)	0 (0)	1 (0)
41件～50件	0 (0)	0 (0)	1 (0)	1 (0)
51件以上	4 (0)	1 (0)	3 (1)	0 (0)
未記入	2 (2)	3 (2)	2 (2)	2 (2)
計	50 (21)	50 (21)	50 (21)	50 (21)
平均件数(0件除く)	30.0	9.9	17.0	7.3
中央値(0件除く)	13.0	6.0	8.0	5.0



(11) 精神疾患のある養育者における事例について

① 精神疾患のある実母における事例の発生状況

表 169 虐待の加害者が実母であった事例数とそのこどもの死亡人数の推移の経年

区分		第5次	第6次	第7次	第8次	第9次	第10次	第11次	第12次	第13次	第14次	第15次	第16次	第17次	第18次	第19次	総数
心中以外の虐待死	精神障害あり	7	2	2	7	6	8	4	5	5(2)	6(1)	1(0)	2(0)	3(1)	4(0)	6(2)	68(6)
	精神障害なし	10	18	16	7	26	15	14	16	19(4)	28(10)	17(8)	12(5)	19(9)	18(5)	15(5)	250(46)
	不明	33	26	17	20	9	19	6	13	10(1)	8(4)	17(10)	18(7)	14(7)	10(1)	8(3)	228(33)
心中による虐待死(未遂含む)	精神障害あり	5	7	2	14	9	7	5	9	15(0)	4(1)	1(0)	2(0)	5(0)	6(0)	7(0)	98(1)
	精神障害なし	7	8	5	9	10	4	8	8	10(0)	5(1)	3(0)	7(2)	5(0)	7(0)	7(0)	103(3)
	不明	37	25	14	10	17	18	7	6	4(0)	14(1)	2(0)	8(0)	4(0)	8(0)	5(0)	179(1)
総数		99	86	56	67	77	71	44	57	63(7)	65(18)	41(18)	49(14)	50(17)	53(6)	48(10)	926(90)

(12) 市区町村における事業実施状況等

① 乳児家庭全戸訪問事業、養育支援訪問事業の実施状況

表 170 乳児家庭全戸訪問事業の訪問者（複数回答）

区分	心中以外の虐待死(50人)		心中による虐待死(未遂含む)(24人)		計(74人)	
	人数	構成割合	人数	構成割合	人数	構成割合
保健師	46 (19)	92.0%	18 (0)	75.0%	64 (19)	86.5%
助産師	42 (19)	84.0%	18 (0)	75.0%	60 (19)	81.1%
看護師	18 (8)	36.0%	10 (0)	41.7%	28 (8)	37.8%
母子保健推進員	7 (0)	14.0%	5 (0)	20.8%	12 (0)	16.2%
保育士	5 (1)	10.0%	10 (0)	41.7%	15 (1)	20.3%
児童委員・民生委員	4 (1)	8.0%	6 (0)	25.0%	10 (1)	13.5%
子育て経験者	3 (1)	6.0%	6 (0)	25.0%	9 (1)	12.2%
愛育班員	2 (0)	4.0%	1 (0)	4.2%	3 (0)	4.1%
子育て支援を行う民間団体のスタッフ	0 (0)	0.0%	4 (0)	16.7%	4 (0)	5.4%
その他	2 (0)	4.0%	2 (0)	8.3%	4 (0)	5.4%

表 171 養育支援訪問事業で専門的相談支援を行う訪問者（複数回答）

区分	心中以外の虐待死(50人)		心中による虐待死(未遂含む)(24人)		計(74人)	
	人数	構成割合	人数	構成割合	人数	構成割合
保健師	36 (14)	72.0%	18 (0)	75.0%	54 (14)	73.0%
助産師	26 (6)	52.0%	11 (0)	45.8%	37 (6)	50.0%
看護師	12 (5)	24.0%	10 (0)	41.7%	22 (5)	29.7%
保育士	21 (9)	42.0%	10 (0)	41.7%	31 (9)	41.9%
児童指導員	4 (1)	8.0%	2 (0)	8.3%	6 (1)	8.1%
その他	26 (15)	52.0%	8 (0)	33.3%	34 (15)	45.9%

② 市区町村の子育て支援事業の実施状況

表 172 子育て支援事業の実施状況（心中以外の虐待死）

区分	心中以外の虐待死(50人)							
	実施なし		実施あり		今後実施予定		未記入	
	人数	構成割合	人数	構成割合	人数	構成割合		
利用者支援事業	5 (1)	10.0%	44 (19)	88.0%	0 (0)	0.0%	1 (1)	2.0%
地域子育て支援拠点事業	4 (1)	8.0%	45 (19)	90.0%	0 (0)	0.0%	1 (1)	2.0%
乳児家庭全戸訪問事業	3 (0)	6.0%	46 (20)	92.0%	0 (0)	0.0%	1 (1)	2.0%
養育支援訪問事業	7 (2)	14.0%	42 (18)	84.0%	0 (0)	0.0%	1 (1)	2.0%
子育て短期支援事業	10 (1)	20.0%	39 (19)	78.0%	0 (0)	0.0%	1 (1)	2.0%
ファミリー・サポートセンター事業	5 (1)	10.0%	44 (19)	88.0%	0 (0)	0.0%	1 (1)	2.0%
一時預かり事業	5 (1)	10.0%	44 (19)	88.0%	0 (0)	0.0%	1 (1)	2.0%
延長保育事業	5 (2)	10.0%	44 (18)	88.0%	0 (0)	0.0%	1 (1)	2.0%
病児保育事業	5 (2)	10.0%	43 (17)	86.0%	1 (1)	2.0%	1 (1)	2.0%
放課後児童健全育成事業	5 (2)	10.0%	44 (18)	88.0%	0 (0)	0.0%	1 (1)	2.0%
保育所入所	4 (1)	8.0%	45 (19)	90.0%	0 (0)	0.0%	1 (1)	2.0%

表 173 子育て支援事業の実施状況（心中による虐待死）

区分	心中以外の虐待死(24人)							
	実施なし		実施あり		今後実施予定		未記入	
	人数	構成割合	人数	構成割合	人数	構成割合		
利用者支援事業	3 (0)	12.5%	21 (0)	87.5%	0 (0)	0.0%	0 (0)	0.0%
地域子育て支援拠点事業	3 (0)	12.5%	21 (0)	87.5%	0 (0)	0.0%	0 (0)	0.0%
乳児家庭全戸訪問事業	2 (0)	8.3%	22 (0)	91.7%	0 (0)	0.0%	0 (0)	0.0%
養育支援訪問事業	2 (0)	8.3%	22 (0)	91.7%	0 (0)	0.0%	0 (0)	0.0%
子育て短期支援事業	3 (0)	12.5%	21 (0)	87.5%	0 (0)	0.0%	0 (0)	0.0%
ファミリー・サポートセンター事業	3 (0)	12.5%	21 (0)	87.5%	0 (0)	0.0%	0 (0)	0.0%
一時預かり事業	2 (0)	8.3%	22 (0)	91.7%	0 (0)	0.0%	0 (0)	0.0%
延長保育事業	2 (0)	8.3%	22 (0)	91.7%	0 (0)	0.0%	0 (0)	0.0%
病児保育事業	2 (0)	8.3%	22 (0)	91.7%	0 (0)	0.0%	0 (0)	0.0%
放課後児童健全育成事業	2 (0)	8.3%	22 (0)	91.7%	0 (0)	0.0%	0 (0)	0.0%
保育所入所	2 (0)	8.3%	22 (0)	91.7%	0 (0)	0.0%	0 (0)	0.0%