

令和5年度 こどもの事故防止の取組

令和6年1月

経済産業省

産業保安グループ 製品安全課

乳幼児の誤飲による事故の防止（マグネットセットと水で膨らむボールの規制）①

- 近年、いわゆるマグネットセットや水で膨らむボールで、乳幼児の誤飲による事故が複数件発生。
- この状況を踏まえ、経済産業省は、販売事業者が所要の販売表示を講じるように、令和4年6月に主要なインターネットモール事業者に協力要請を実施。令和5年1月には、これら2製品を消費生活用製品安全法の特定製品（PSCマークの対象品目）に指定することについて、消費経済審議会に諮問し、答申を得た。
- 令和5年5月に同法の改正施行令を公布。改正省令等と併せて**同年6月に施行**。（PSCマークを付さずに販売できる経過措置期間6か月を経て、同年**12月に完全施行**。）

政令改正について

規制対象製品（特定製品10→12品目）



（特別特定製品の表示）

- ・乳幼児用ベッド
- ・携帯用レーザー応用装置
- ・浴槽用温水循環器
- ・ライター

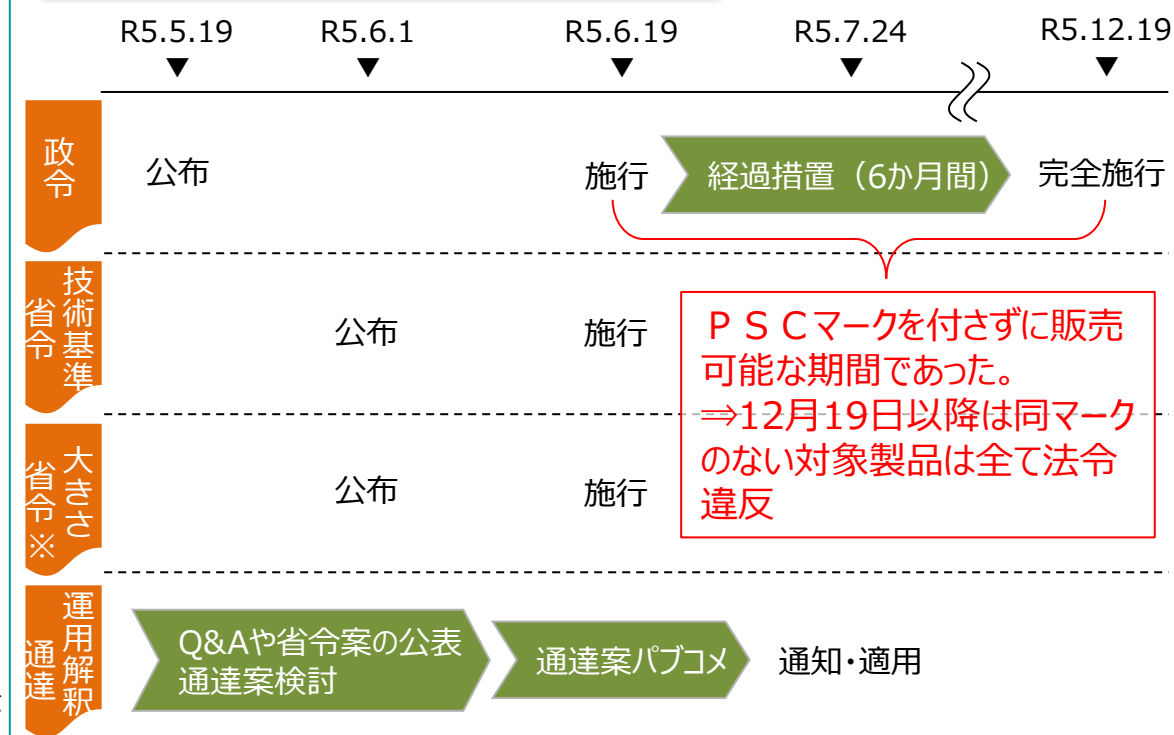
（特別特定製品以外の特定製品の表示）

- ・家庭用の圧力なべ及び圧力がま
- ・乗車用ヘルメット
- ・登山用ロープ
- ・石油給湯機
- ・石油ふろがま
- ・石油ストーブ
- ・磁石製娯楽用品
- ・吸水性合成樹脂製玩具

令和5年5月
2品目を指定

※大きさ省令…消費生活用製品安全法施行令別表第一第十一号及び第十二号に規定する経済産業省令で定める大きさを定める省令

改正政令公布以後の流れ（新規2品目）



乳幼児の誤飲による事故の防止（マグネットセットと水で膨らむボールの規制）②

- 磁石製娯楽用品（いわゆるマグネットセット）と、吸水性合成樹脂製玩具（いわゆる水で膨らむボール）が特定製品に追加。
- 当該2品目については、誤飲自体を防止することが目的ではなく、いずれも乳幼児が誤飲するおそれのある大きさ以下の製品に限定され、仮に乳幼児が誤飲した場合であっても、体外に自然に排出されるよう技術上の基準を制定。
- いわゆるマグネットセット及び水で膨らむボールは、技術基準不適合になるため販売ができなくなった。

規制内容について

磁石製娯楽用品

■ 政令上の規定

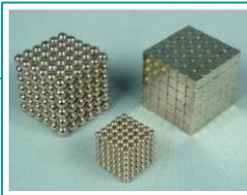
磁石製娯楽用品（磁石と他の磁石とを引き合わせることで玩具その他の娯楽用品として使用するものであつて、これを構成する個々の磁石又は磁石を使用する部品が経済産業省令で定める大きさ以下のものに限る。）

■ 主な技術基準の内容

1. 磁石製娯楽用品を構成する個々の磁石及び磁石を使用する部品の磁束指数（磁束密度の二乗と磁極の表面積との積をいう。）のいずれもが、50 (kG)²・mm²未満であること。

2. 次に掲げる注意事項その他安全に使用する上で必要となる使用上の注意事項が磁石製娯楽用品の容器包装の表面の見やすい箇所に容易に消えない方法により適切に表示されていること。

- ① 満3歳に満たない乳幼児に使わせない旨
- ② 満3歳に満たない乳幼児の手が届かないところに保管する旨
- ③ 子どもが万が一誤飲した場合には、速やかに医師の指示を受ける旨



マグネットセット

製品例：
国民生活センター
消費者安全調査委員会

吸水性合成樹脂製玩具



水で膨らむボール

製品例：国民生活センター

■ 政令上の規定

吸水性合成樹脂製玩具（吸水することにより膨潤する合成樹脂を使用した部分が吸水前において経済産業省令で定める大きさ以下のものに限る。）

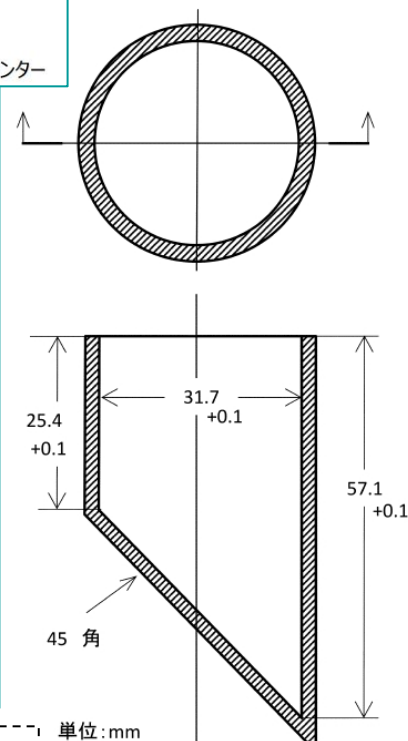
■ 主な技術基準の内容

1. 吸水することにより、吸水性合成樹脂製玩具の幅、高さ及び長さのいずれもが、50%を超えて膨潤しないこと。ただし、当該膨潤した吸水性合成樹脂製玩具を直径20mmの穴の上に置き、接触面が半球形の直径10mmの棒を用いて当該接触面に対し垂直方向に20Nを超えるまで徐々に当該玩具に力を加えたときに、いかなる場合においても当該玩具が損傷せず当該穴を通過するものにあつては、この限りでない。

2. 次に掲げる注意事項その他安全に使用する上で必要となる使用上の注意事項が磁石製娯楽用品の容器包装の表面の見やすい箇所に容易に消えない方法により適切に表示されていること。

- ① 満3歳に満たない乳幼児に使わせない旨
- ② 満3歳に満たない乳幼児の手が届かないところに保管する旨
- ③ 子どもが万が一誤飲した場合には、速やかに医師の指示を受ける旨

経済産業省令（大きさ省令）で定める大きさは、右図で示す円筒形容器内に完全に収まる大きさを指す。



単位: mm

乳幼児の誤飲による事故の防止（マグネットセットと水で膨らむボールの規制） ③

- いわゆるマグネットセット（磁石製娯楽用品）については、規制以前から主要なインターネットモール事業者や関係業界団体等に対して、販売事業者向けの注意喚起（対象年齢表示の徹底 等）に係る協力依頼を実施してきたところ。
- 磁石製娯楽用品及び吸水性合成樹脂製玩具を特定製品として追加した今般の政令改正に関して、施行以前から関係業界団体等に対して周知に係る協力依頼を行った。
- また、関係省庁に協力を仰ぎ、全国各自治体の保育主管担当部局、教育委員会等あてに注意喚起及びポスターの活用を旨とする事務連絡文書を通じて、関係の深い対象者層への注意喚起にも注力した。



「こどもの死亡を防ぐための予防策」（こども家庭庁）から抜粋
(https://cdr.cfa.go.jp/prevention_measures/、参照 2024-01-10)

玩具等のこども用の製品の安全確保への対応（審議会等での議論）

- **製品安全4法**は、危害のおそれがある製品等を指定し、製造・輸入事業者に対し、国が定めた技術基準への適合義務等を課すとともに、**重大製品事故の報告・公表制度**により、迅速な事故の把握を可能とするなど、消費生活用製品等の安全の確保に大きな役割を果たしてきた。
- 一方で、①近年の**インターネット取引の拡大**によって、海外事業者が、オンラインモール等を通じて、国内の輸入事業者を介さず、国内の消費者に直接安全でない製品を販売した場合に適切な対応がなされないことや、②**こども用の製品について海外製品も含め、安全性を確認できていない製品への販売規制がない**という課題が指摘。
- こうした課題への対応策を整理するため、令和5年1月から有識者を交えて必要な制度措置等のあり方を検討。その上で、具体的な課題や論点を整理するため、**令和5年10月から産業構造審議会 製品安全小委員会**にて審議を重ね、**制度措置等の方向性を同年12月に中間取りまとめ（案）**として公表。

産業構造審議会 保安・消費生活用製品安全分科会 製品安全小委員会 委員名簿

三上 喜貴【委員長】	開志専門職大学副学長 兼 情報学部長
神山 久美	山梨大学大学院総合研究部教育学域 教授
釘宮 悦子	消費生活アドバイザー
熊田 亜紀子	東京大学大学院工学系研究科 教授
倉貫 浩一	読売新聞東京本社 論説委員
坂本 有芳	鳴門教育大学大学院学校教育研究科 教授
水流 聡子	東京大学大学院工学系研究科 特任教授
西田 佳史	東京工業大学工学院機械系 教授
野々内 さとみ	全国女性団体連絡協議会 理事
藤野 珠枝	主婦連合会住宅部
古田 英雄	独立行政法人製品評価技術基盤機構 理事
安好 寿也	特定非営利活動法人キッズデザイン協議会 専務理事
遊間 和子	株式会社国際社会経済研究所調査研究部 主幹研究員

（オブザーバー）

一般社団法人大手家電流通協会、オンラインマーケットプレイス協議会、
一般財団法人家電製品協会、一般財団法人製品安全協会、全国中小企業団体中央会、
一般社団法人日本ガス石油機器工業会、一般社団法人日本玩具協会、
日本チェーンストア協会、一般社団法人日本リユース機構、一般社団法人日本リユース業協会

【審議会での主な論点】

- ①インターネット取引の拡大への対応
 - ❑ 海外から直接販売される製品の安全確保のための措置
 - ・ 海外から直接販売をする事業者の位置付け
 - ・ 国内において必要な措置をとる者
 - ❑ インターネットモール等を通じた製品の安全確保のための措置
 - ❑ 届出情報の公表に関する措置
- ②玩具などのこども用の製品の安全確保への対応
 - ❑ こども用の製品による事故を未然防止するための措置
 - ❑ こども用の製品の特徴を踏まえた必要な措置
 - ❑ 制度導入前に製造・輸入された製品の取扱いに関する措置
 - ❑ 中古品の取扱いに関する措置

【審議会のスケジュール】

- 第11回 10月27日 検討状況、制度措置の論点
- 第12回 11月27日 制度措置及び取組の方向性
- 第13回 12月18日 中間取りまとめ（案）

小学生向け：製品安全に関する啓発・イベント

- 令和3年度より、子供向けの新聞媒体を通じ、小学生およびその家庭をターゲットとし具体的製品の製品安全のチェックポイントを普及・啓発。令和5年度は、小学生に人気のキャラクターとコラボし関心を高める取組も実施。
- 令和5年11月の「製品安全総点検月間」では、**全国の約100の電器店舗において製品安全イベントを実施**。イベントは令和6年2月まで実施予定。

○紙面広報 読売KODOMO新聞 2023年8月17日



○令和5年度製品安全イベント概要

目的 より幅広い世代の消費者と電器店とのコミュニケーションを図ることで、消費者の安全意識の向上につなげる

日程 2023年11月～2024年2月
※開催日は店舗にて設定

景品

開催店舗 全国電機商業組合連合会の加盟店舗の一部

対象 小学生

イベント内容

開催店舗に掲示の、製品安全なぞときゲームに挑戦し、クリア画面をイベント開催店舗に提示すると景品（製品安全に役立つ情報が記載された下敷き）を獲得できる。



イベント特設ページはこちら