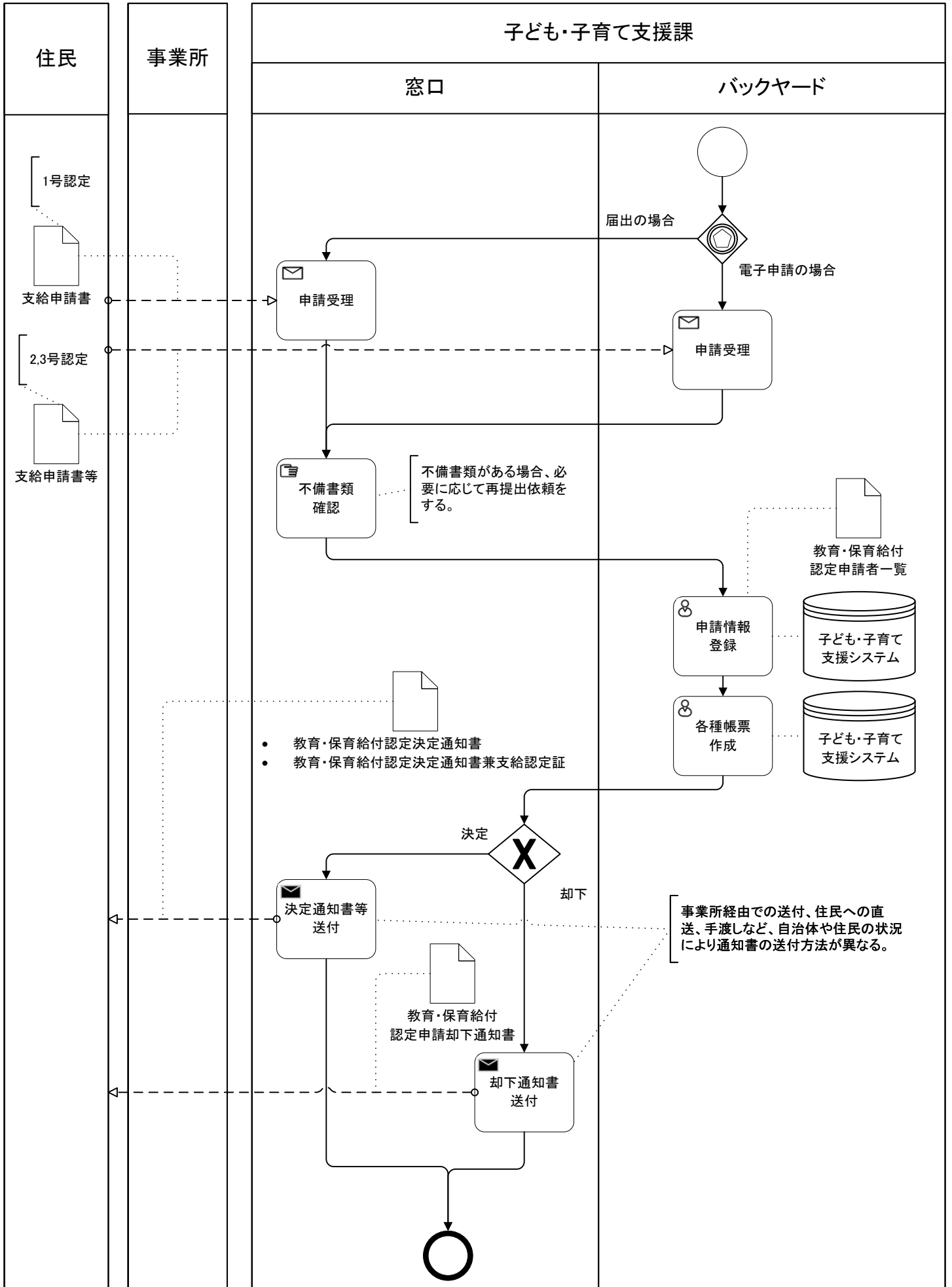


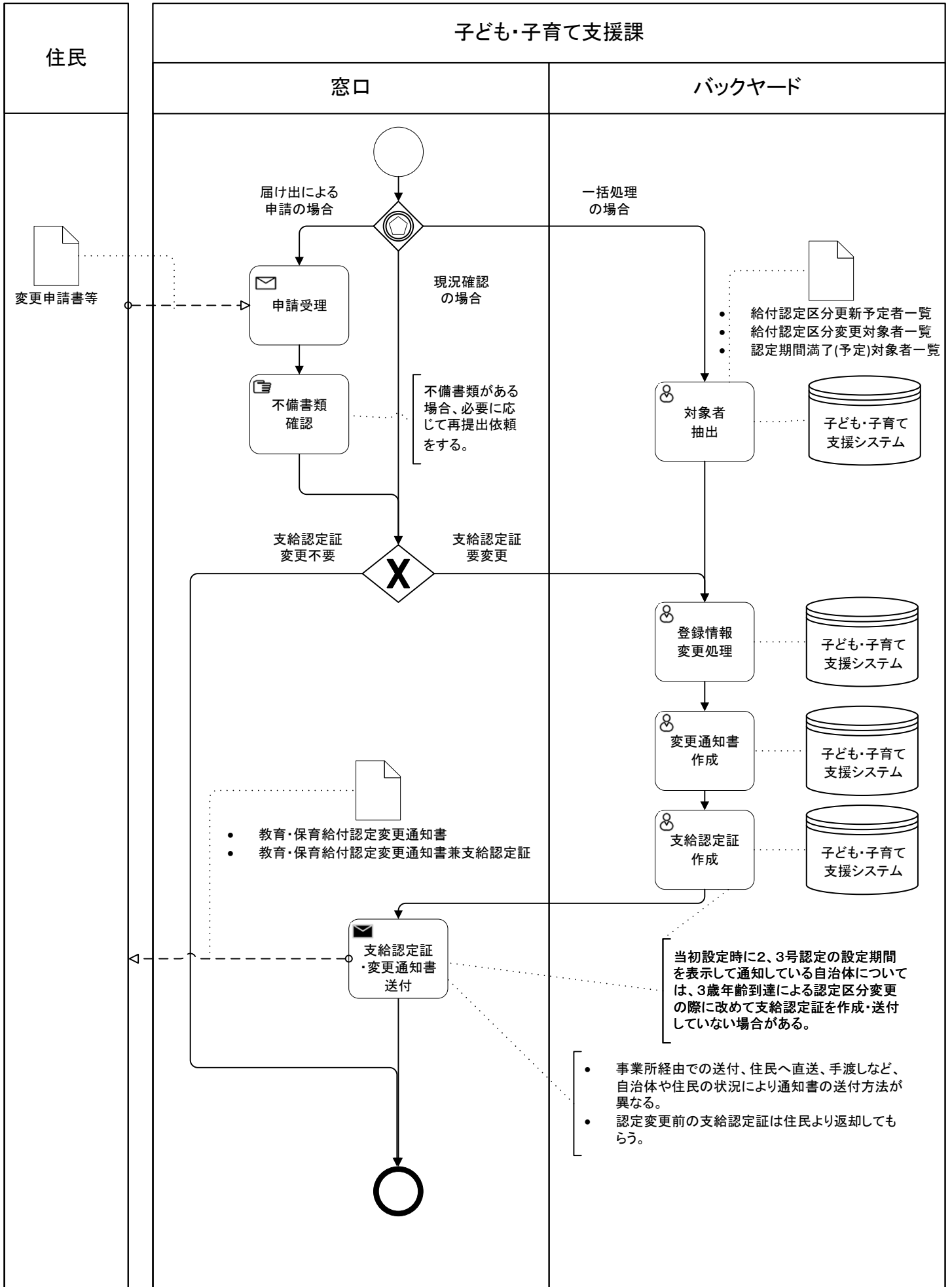
別紙 1

業務フロー及びツリー図

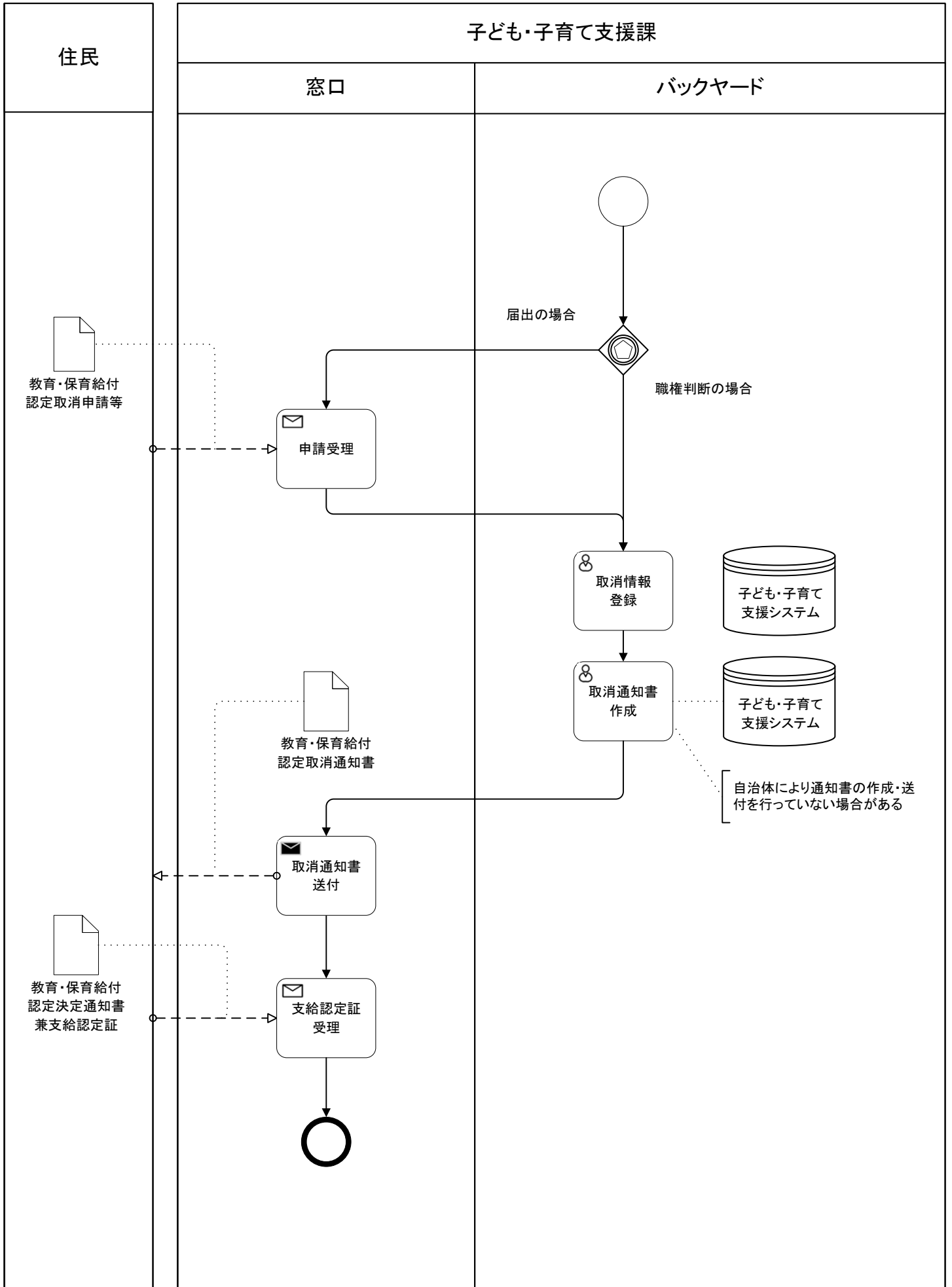
区分	子ども・子育て支援	大項目	1.教育・保育給付認定管理	中項目	1.1.教育・保育給付認定申請
----	-----------	-----	---------------	-----	-----------------



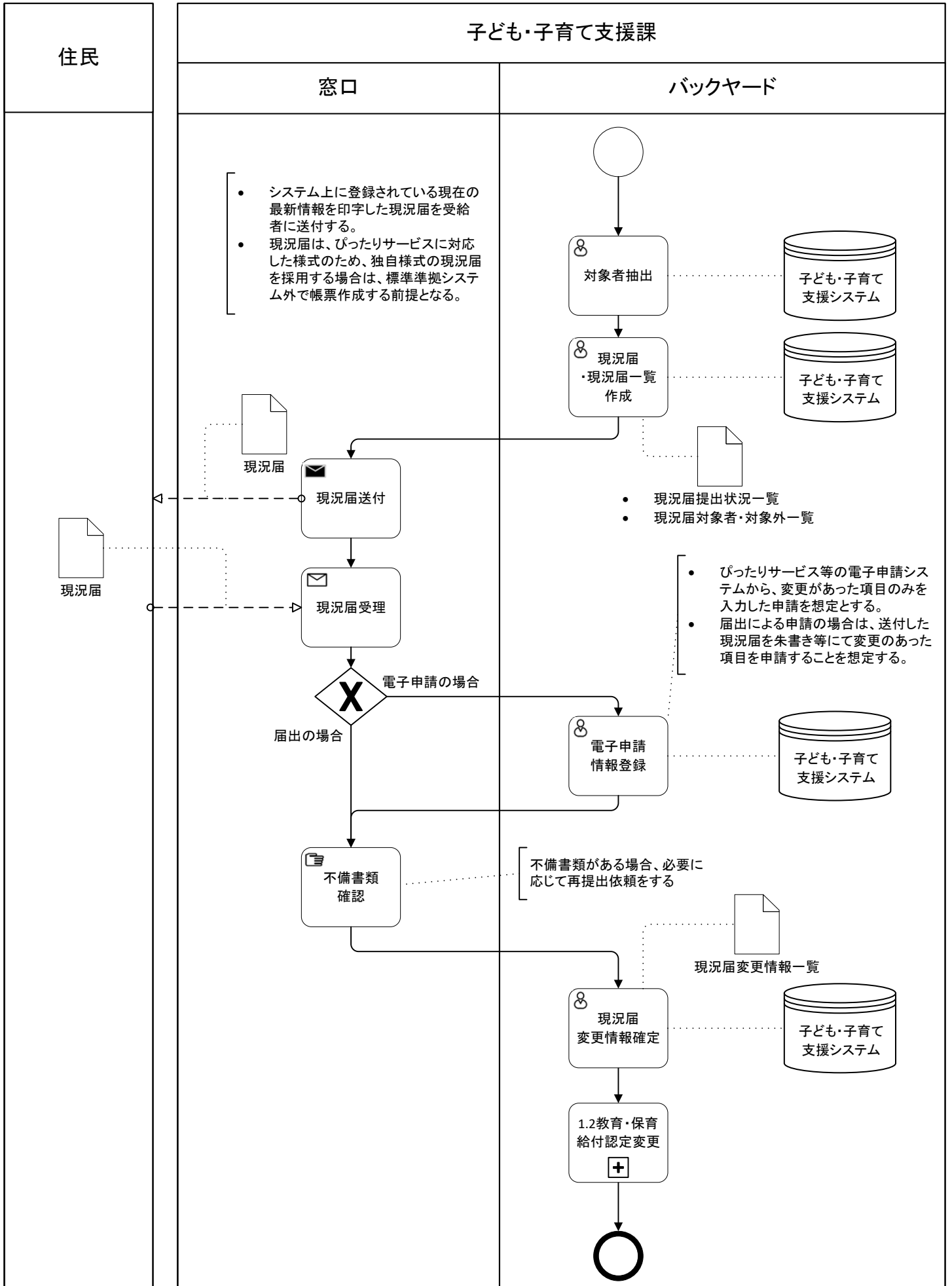
区分	子ども・子育て支援	大項目	1.教育・保育給付認定管理	中項目	1.2.教育・保育給付認定変更
----	-----------	-----	---------------	-----	-----------------



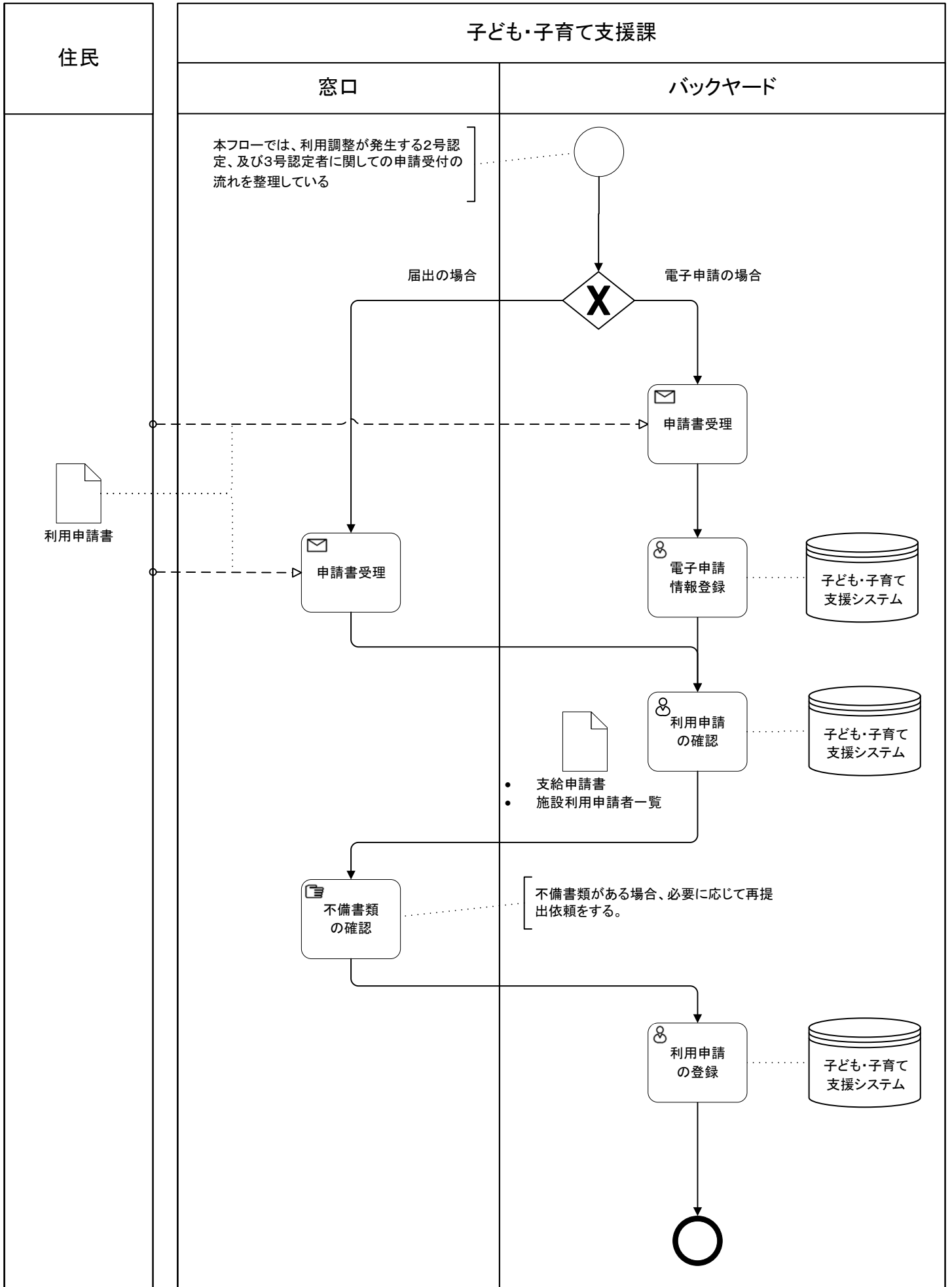
区分	子ども・子育て支援	大項目	1.教育・保育給付認定管理	中項目	1.3.教育・保育給付認定取消
----	-----------	-----	---------------	-----	-----------------



区分	子ども・子育て支援	大項目	1.教育・保育給付認定管理	中項目	1.4.現況確認
----	-----------	-----	---------------	-----	----------



区分	子ども・子育て支援	大項目	2.利用調整	中項目	2.1.利用申請受付
----	-----------	-----	--------	-----	------------













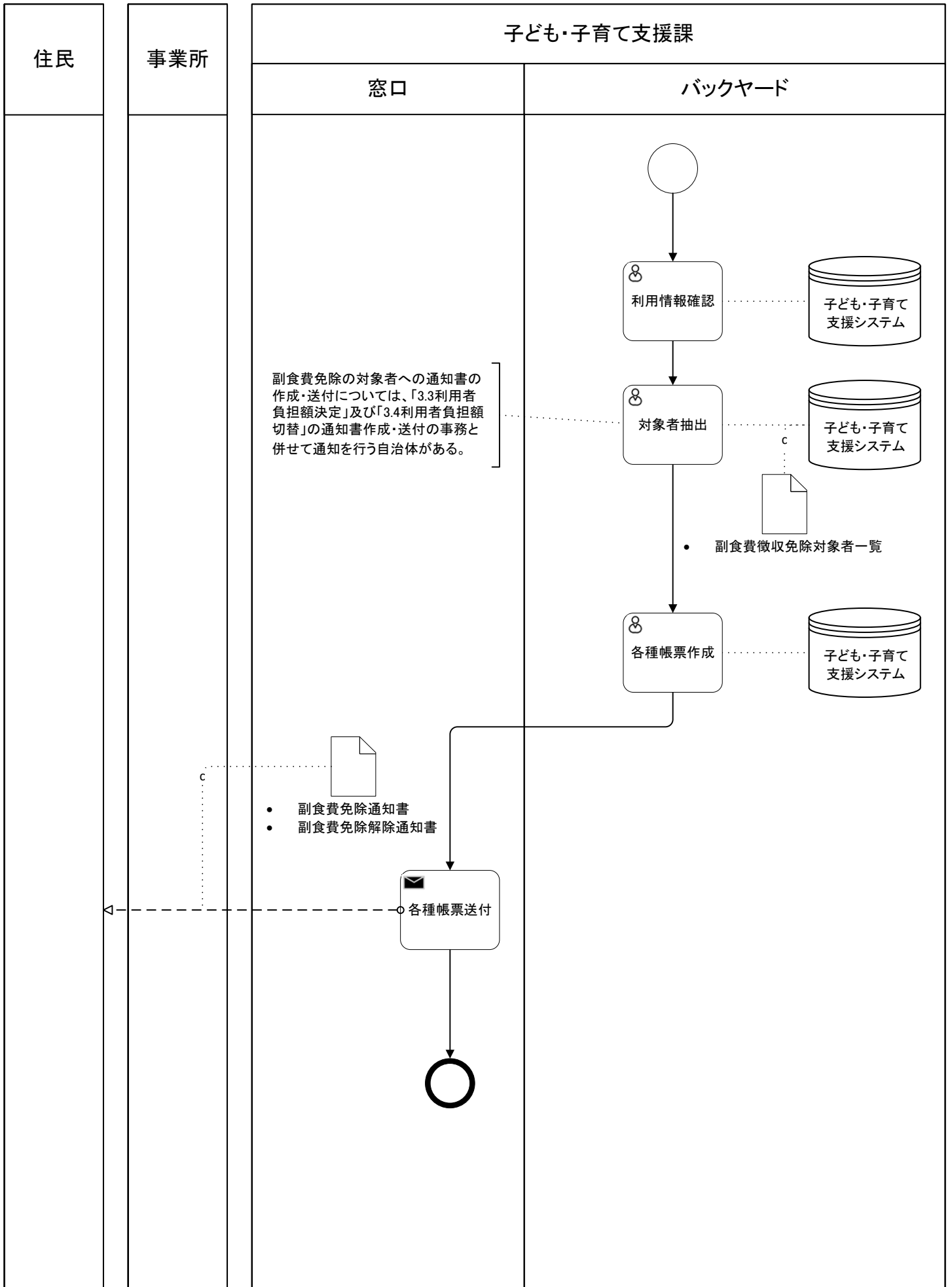




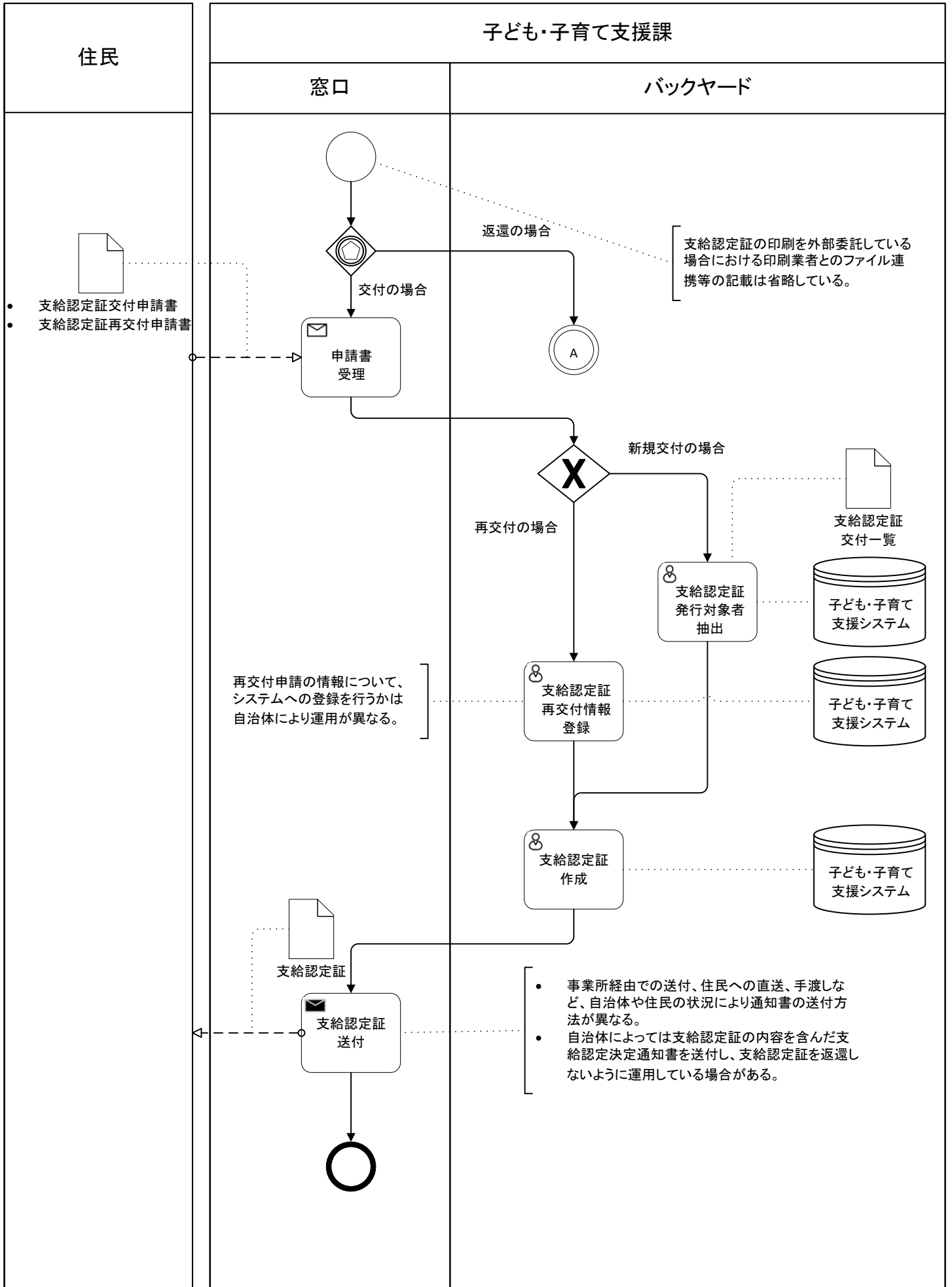




区分	子ども・子育て支援	大項目	3.契約	中項目	3.5.副食費賦課情報管理
----	-----------	-----	------	-----	---------------

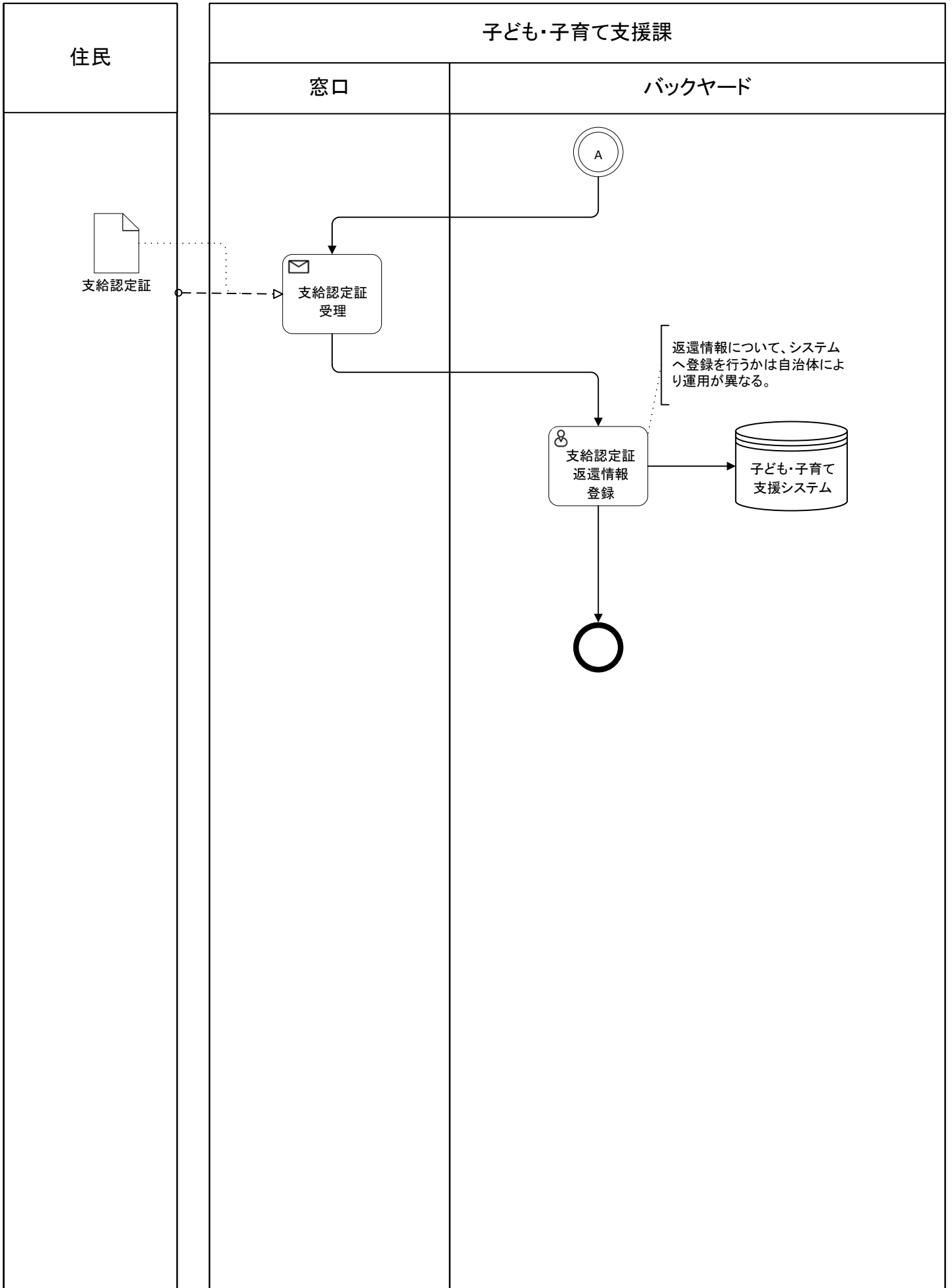


区分	子ども・子育て支援	大項目	4.発行・返却	中項目	4.1.発行・返却
----	-----------	-----	---------	-----	-----------

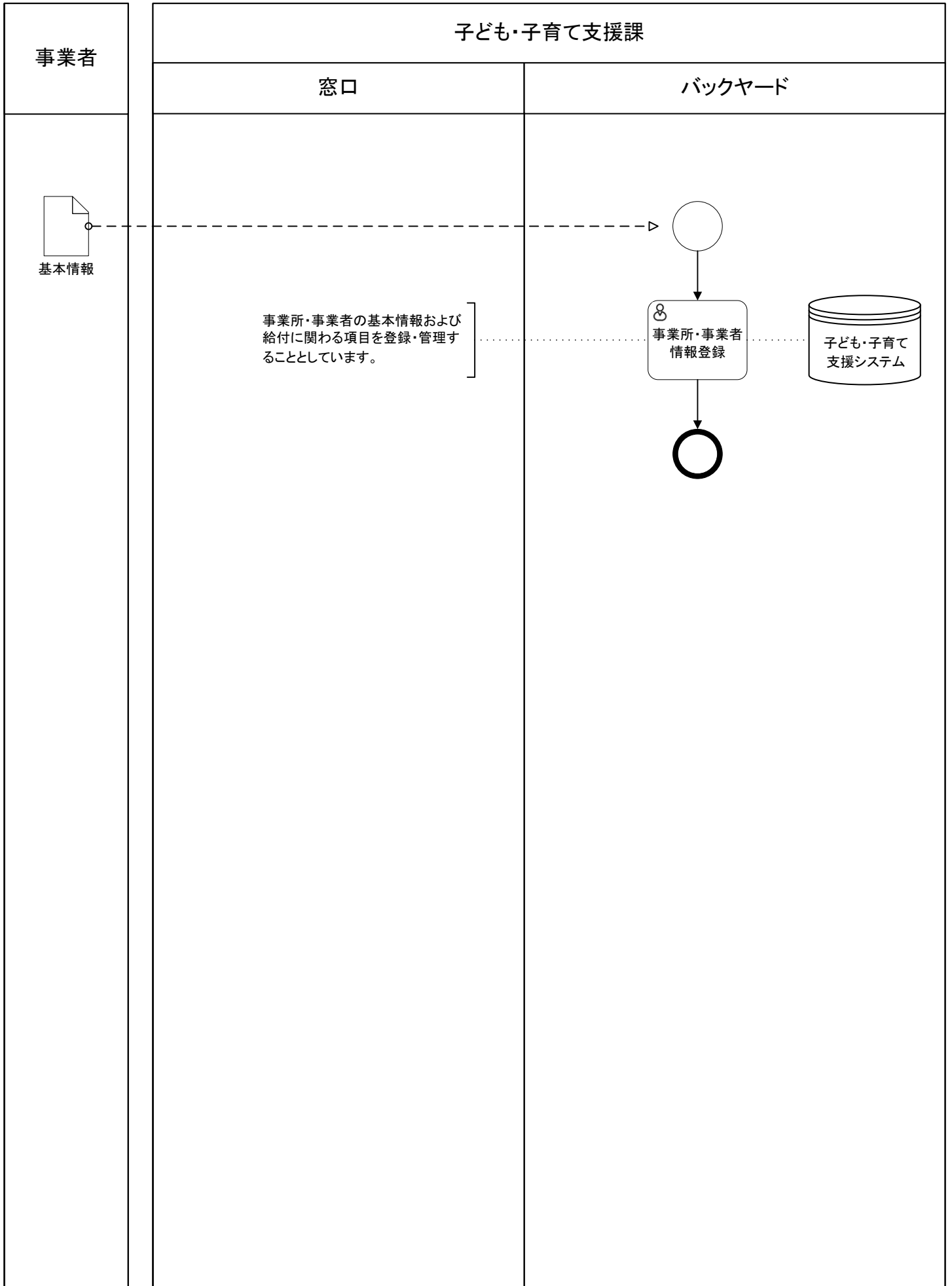




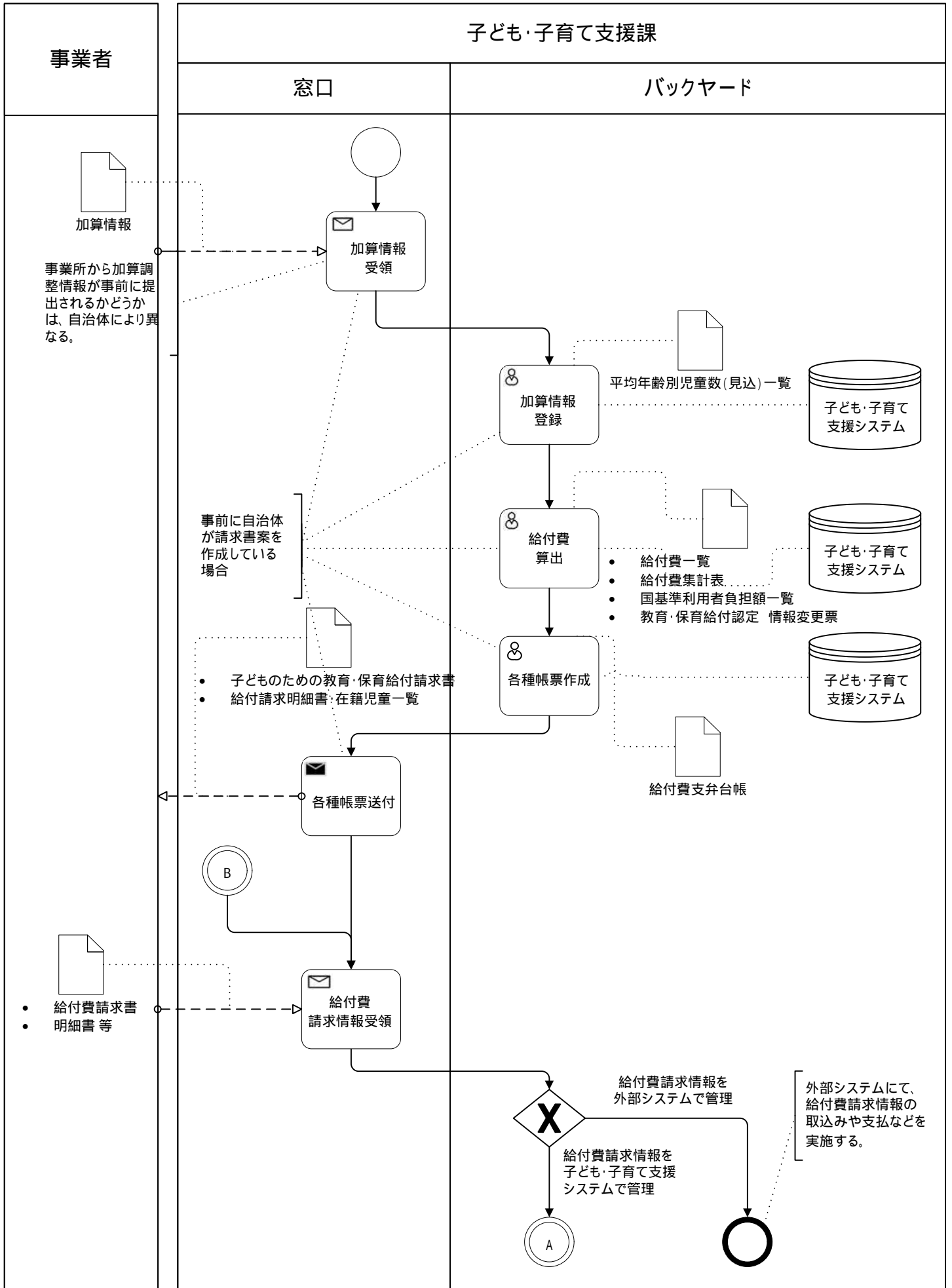
区分	子ども・子育て支援	大項目	4.発行・返却	中項目	4.1.発行・返却
----	-----------	-----	---------	-----	-----------



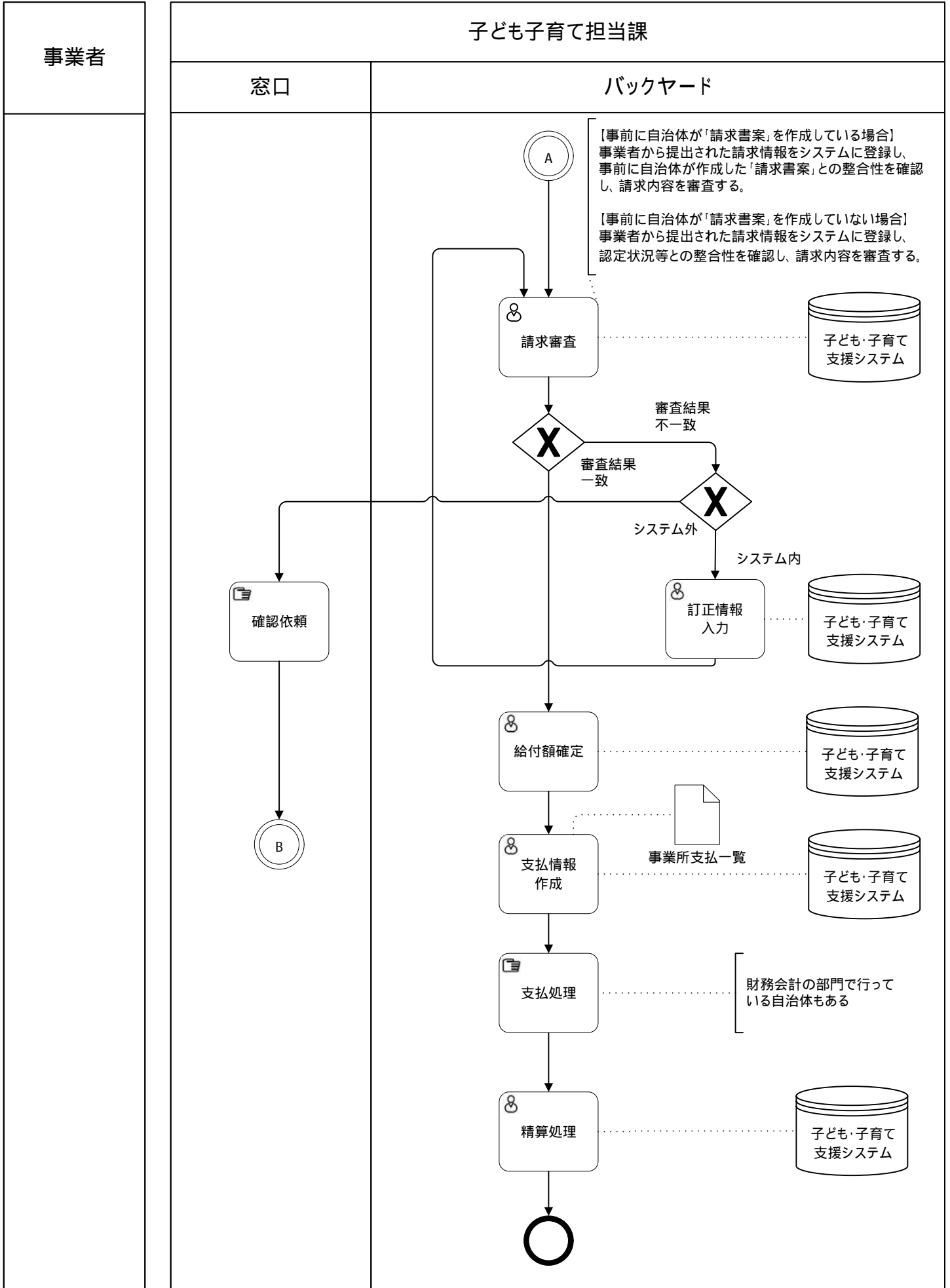
区分	子ども・子育て支援	大項目	5.事業所管理	中項目	5.1.事業所・事業者情報の登録・管理
----	-----------	-----	---------	-----	---------------------



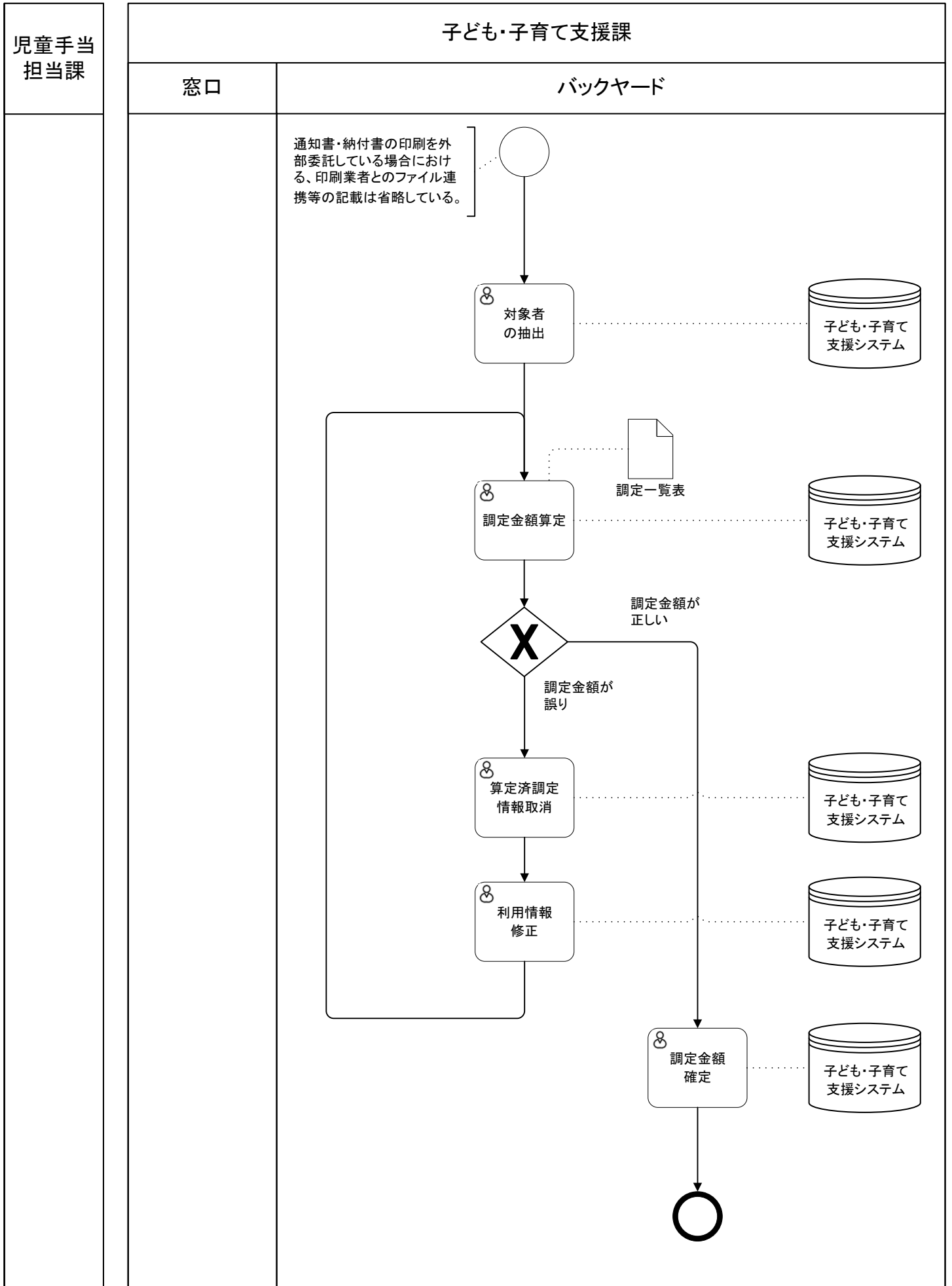
区分	子ども・子育て支援	大項目	6.事業所請求管理	中項目	6.1.事業所請求管理
----	-----------	-----	-----------	-----	-------------



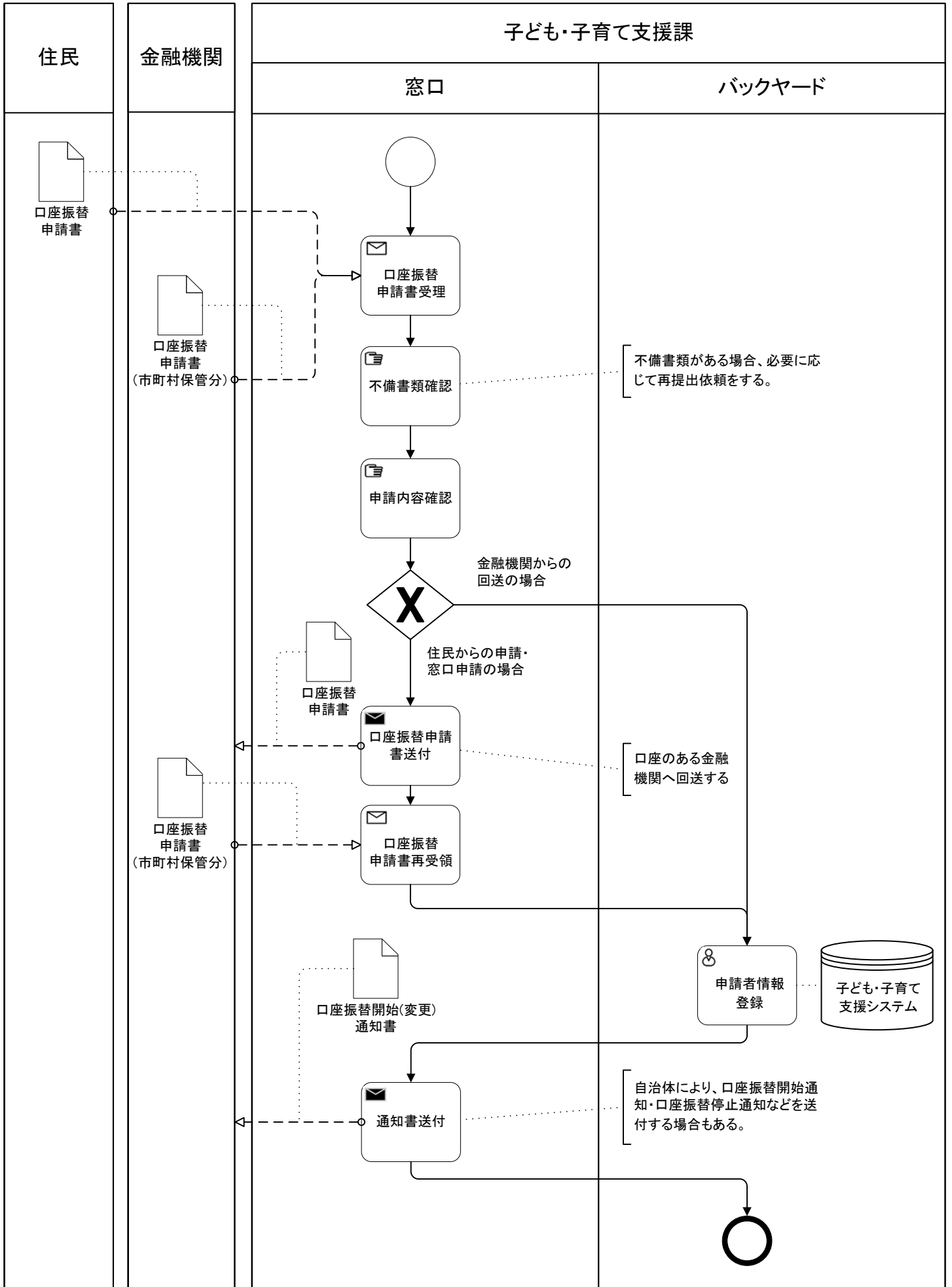
区分	子ども子育て	大項目	6.事業所請求管理	中項目	6.1.事業所請求管理
----	--------	-----	-----------	-----	-------------



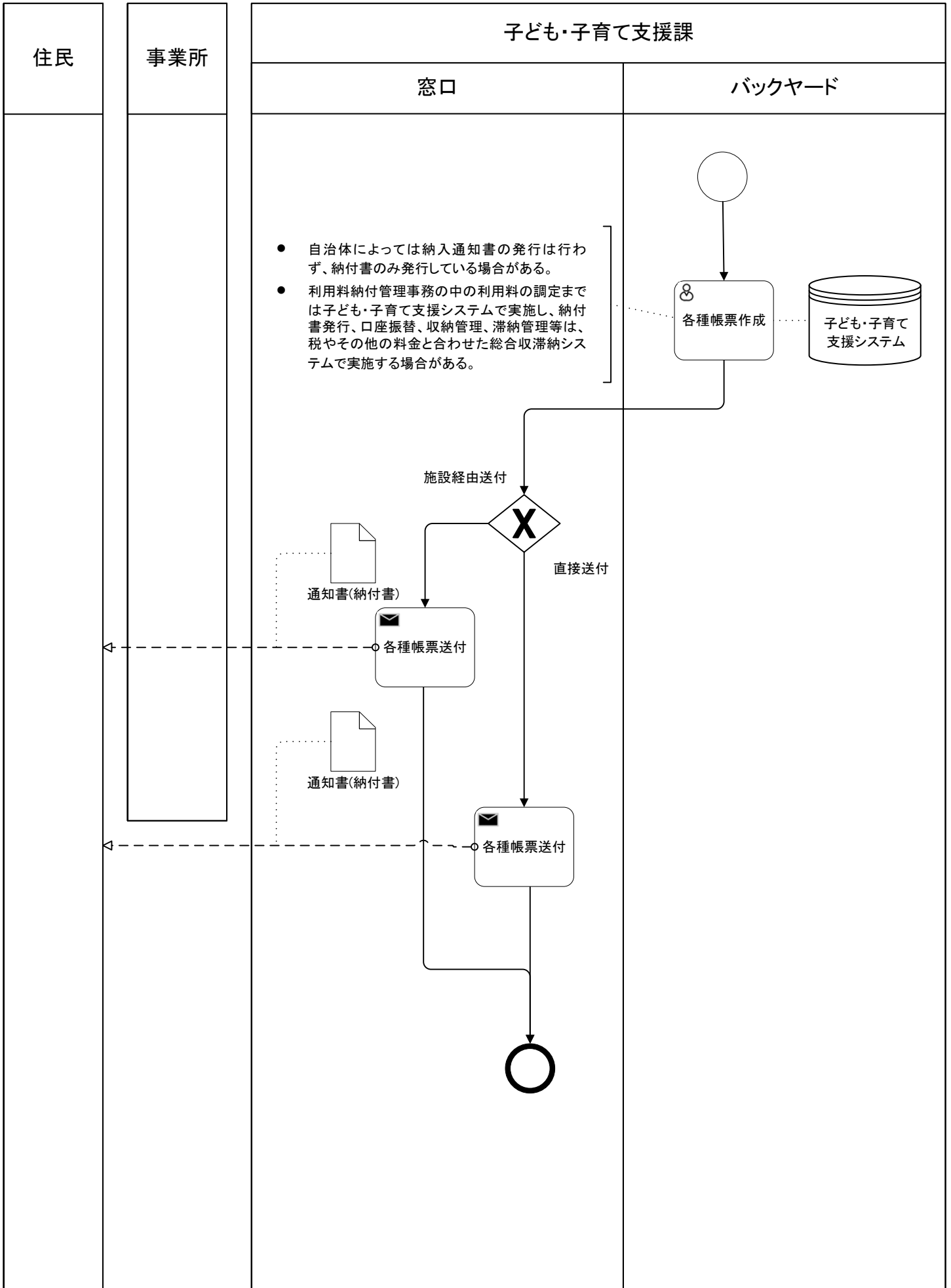
区分	子ども・子育て支援	大項目	7.保育料等納付管理	中項目	7.1.調定
----	-----------	-----	------------	-----	--------



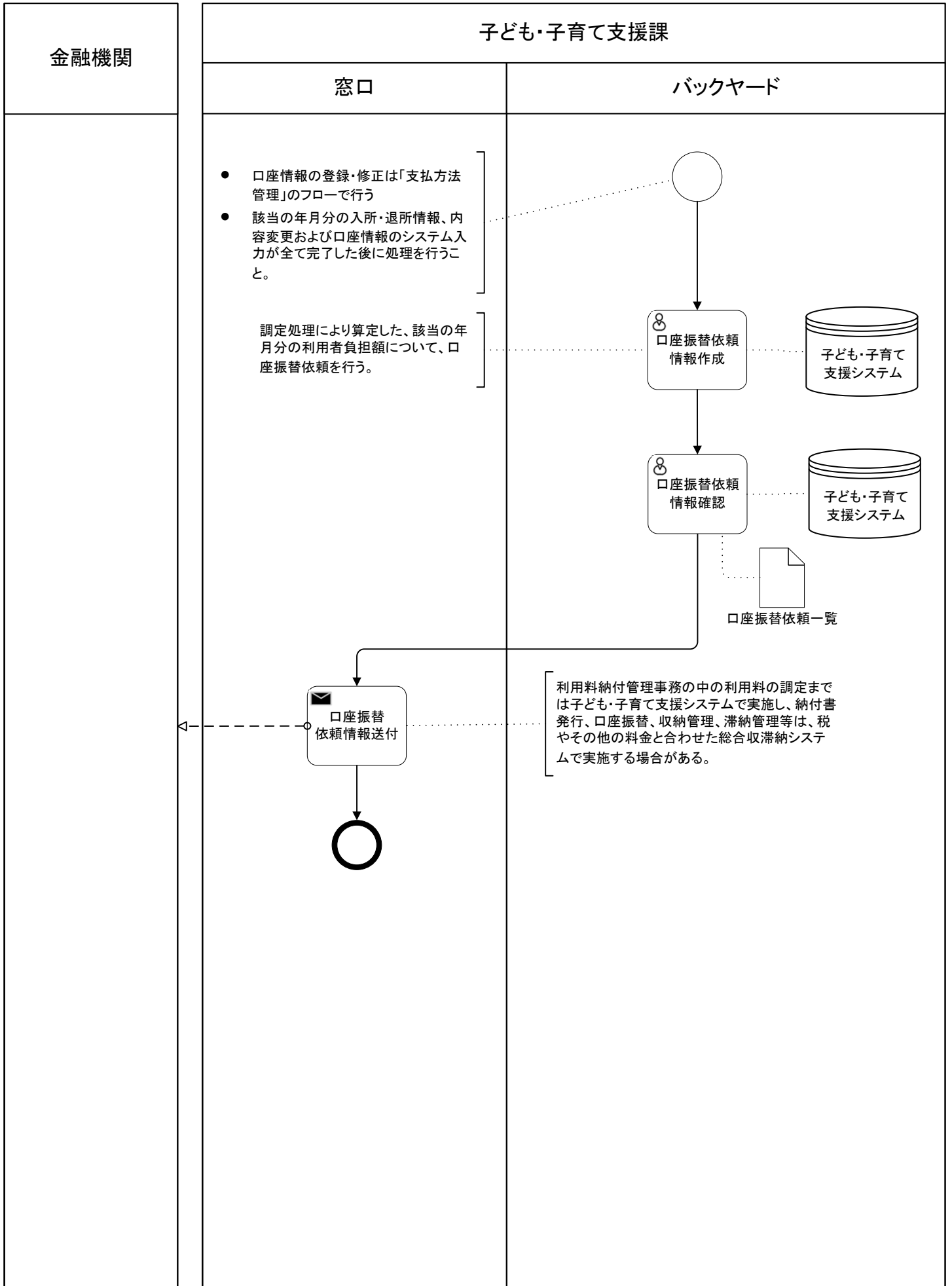
区分	子ども・子育て支援	大項目	7.保育料等納付管理	中項目	7.2.支払方法管理
----	-----------	-----	------------	-----	------------



区分	子ども・子育て支援	大項目	7.保育料等納付管理	中項目	7.3.納付書発行
----	-----------	-----	------------	-----	-----------

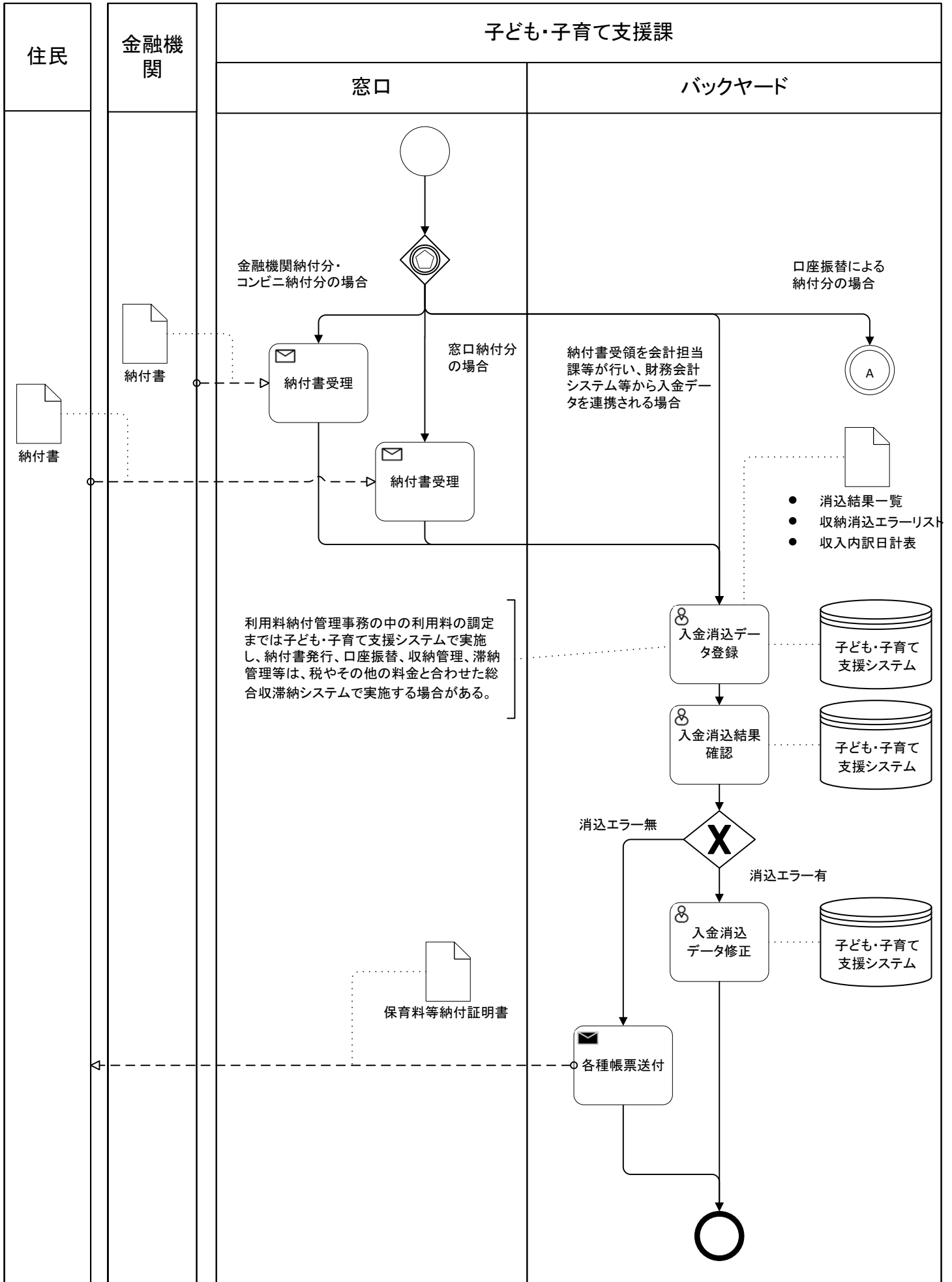


区分	子ども・子育て支援	大項目	7.保育料等納付管理	中項目	7.4.口座振替
----	-----------	-----	------------	-----	----------

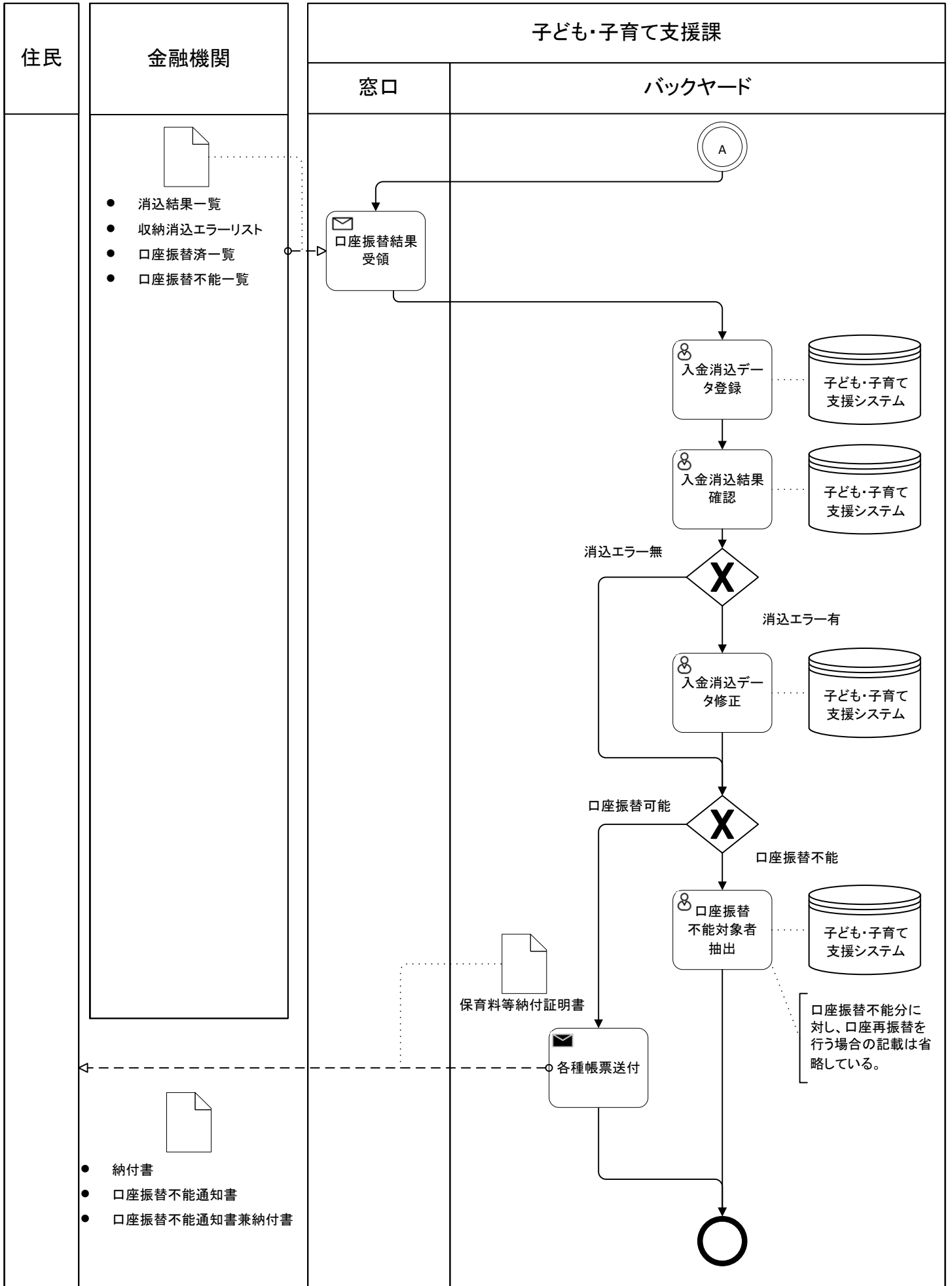




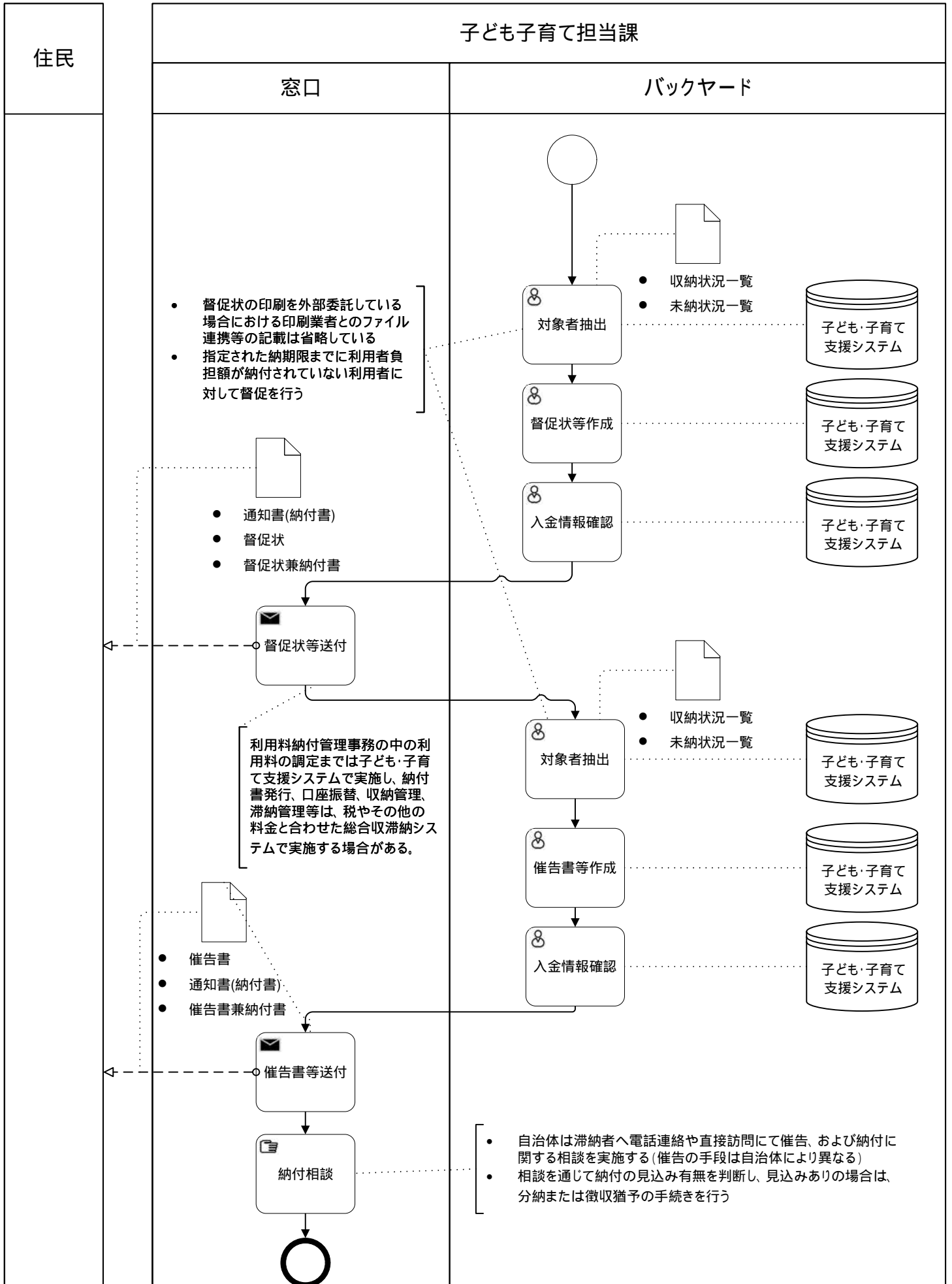
区分	子ども・子育て支援	大項目	7.保育料等納付管理	中項目	7.5.収納管理
----	-----------	-----	------------	-----	----------



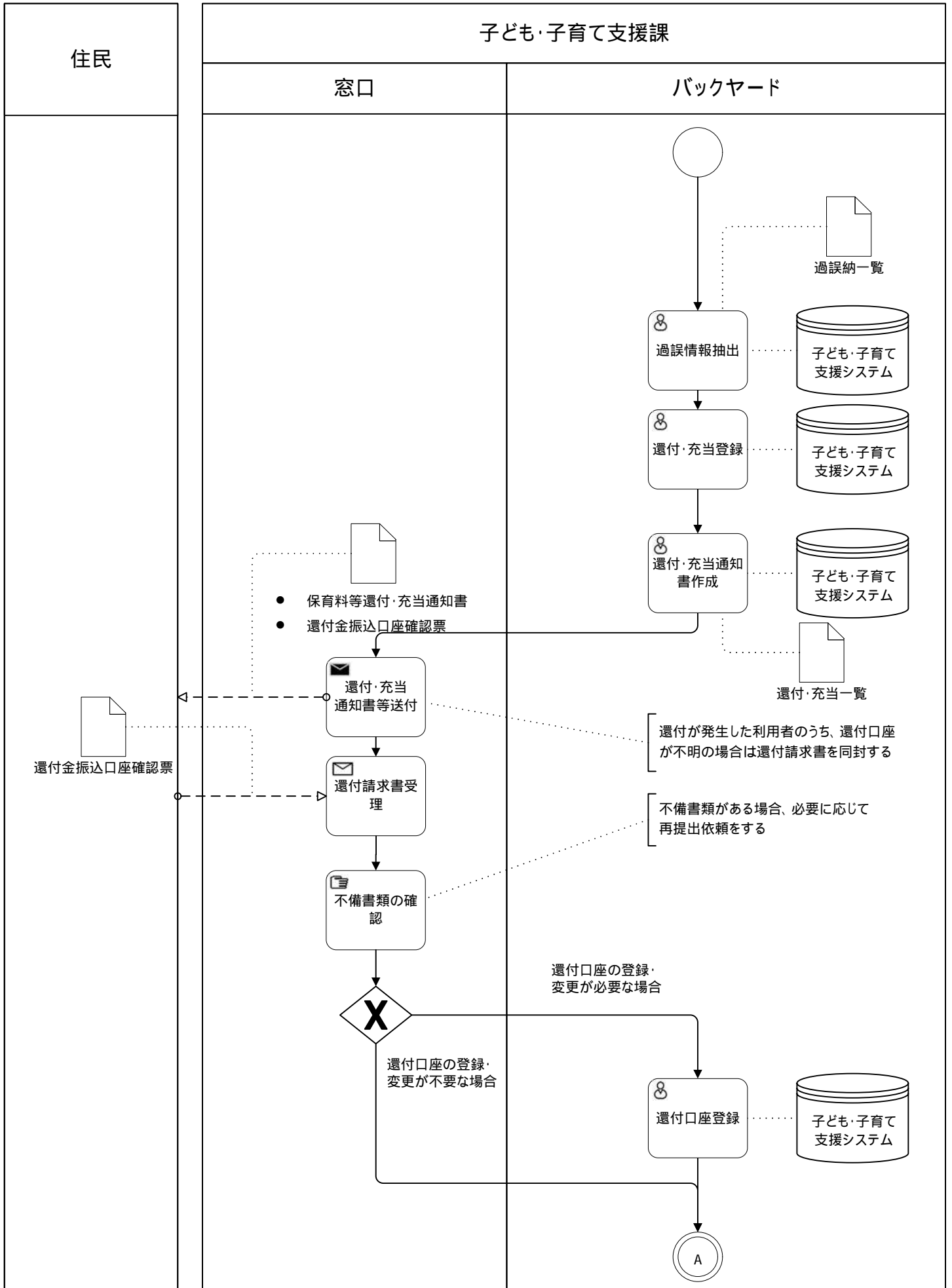
区分	子ども・子育て支援	大項目	7.保育料等納付管理	中項目	7.5.収納管理
----	-----------	-----	------------	-----	----------



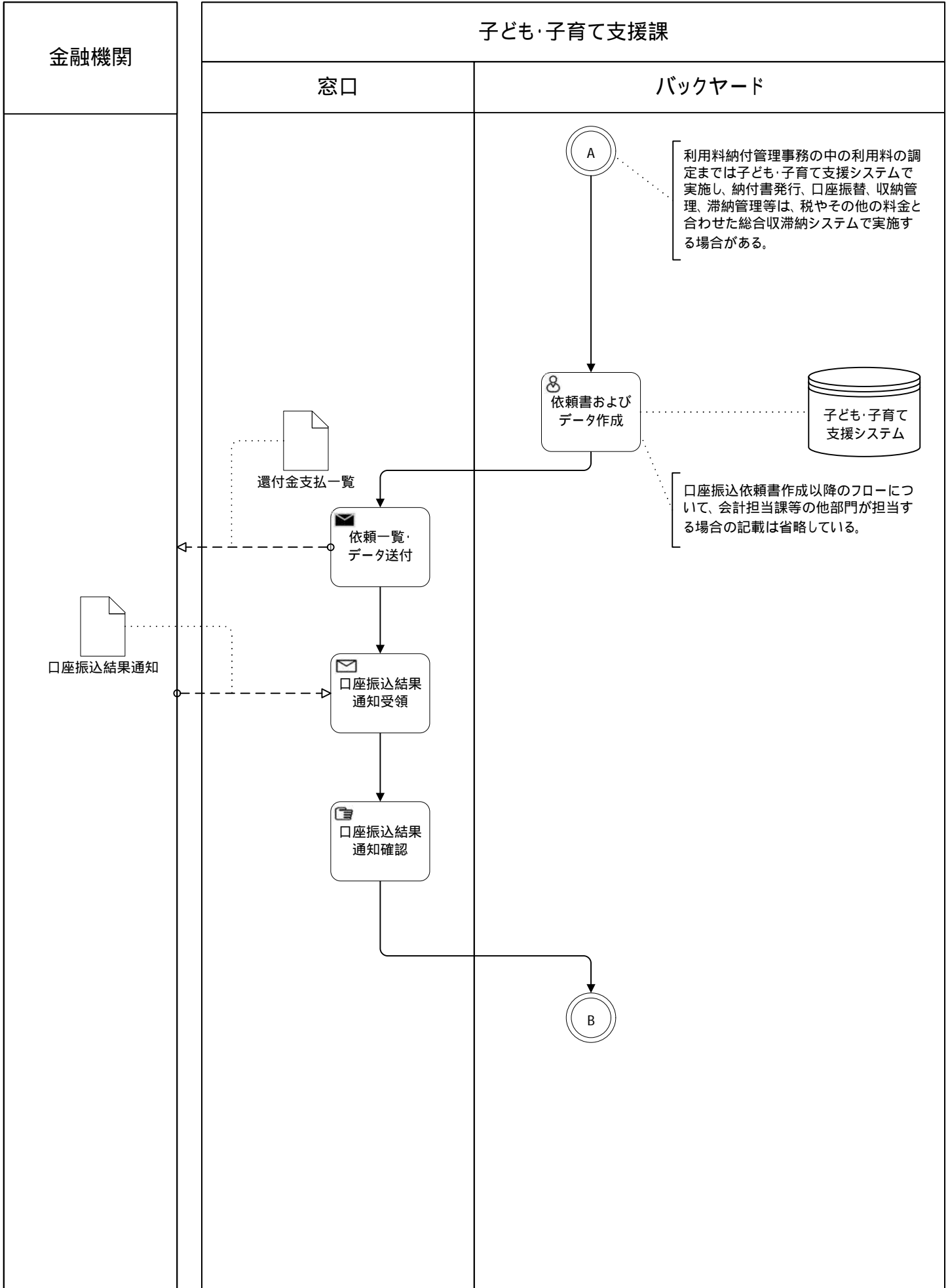
区分	子ども子育て	大項目	7.保育料等納付管理	中項目	7.6.督促・催告
----	--------	-----	------------	-----	-----------



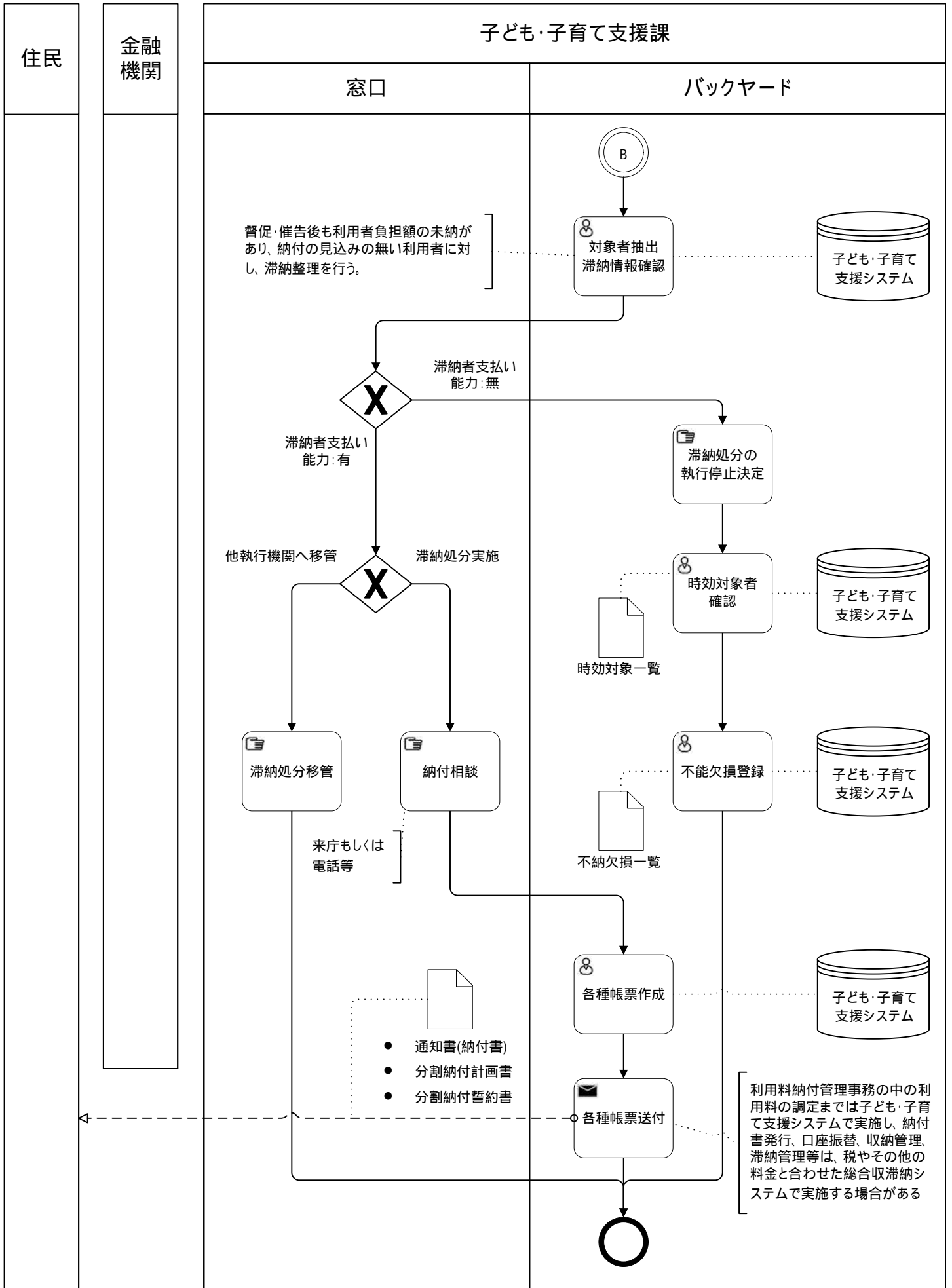
区分	子ども・子育て支援	大項目	7.保育料等納付管理	中項目	7.7.滞納管理
----	-----------	-----	------------	-----	----------



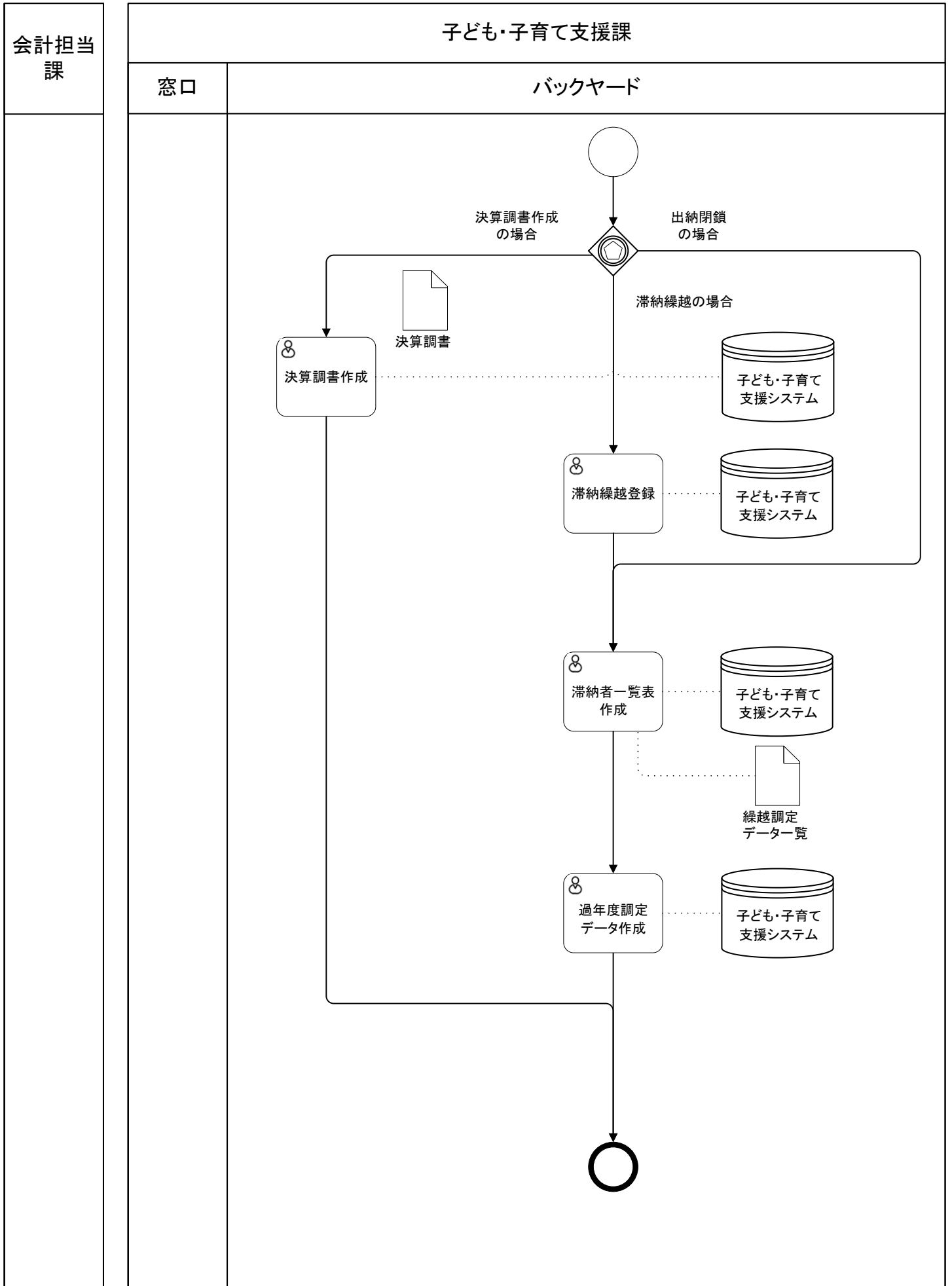
区分	子ども・子育て支援	大項目	7.保育料等納付管理	中項目	7.7.滞納管理
----	-----------	-----	------------	-----	----------



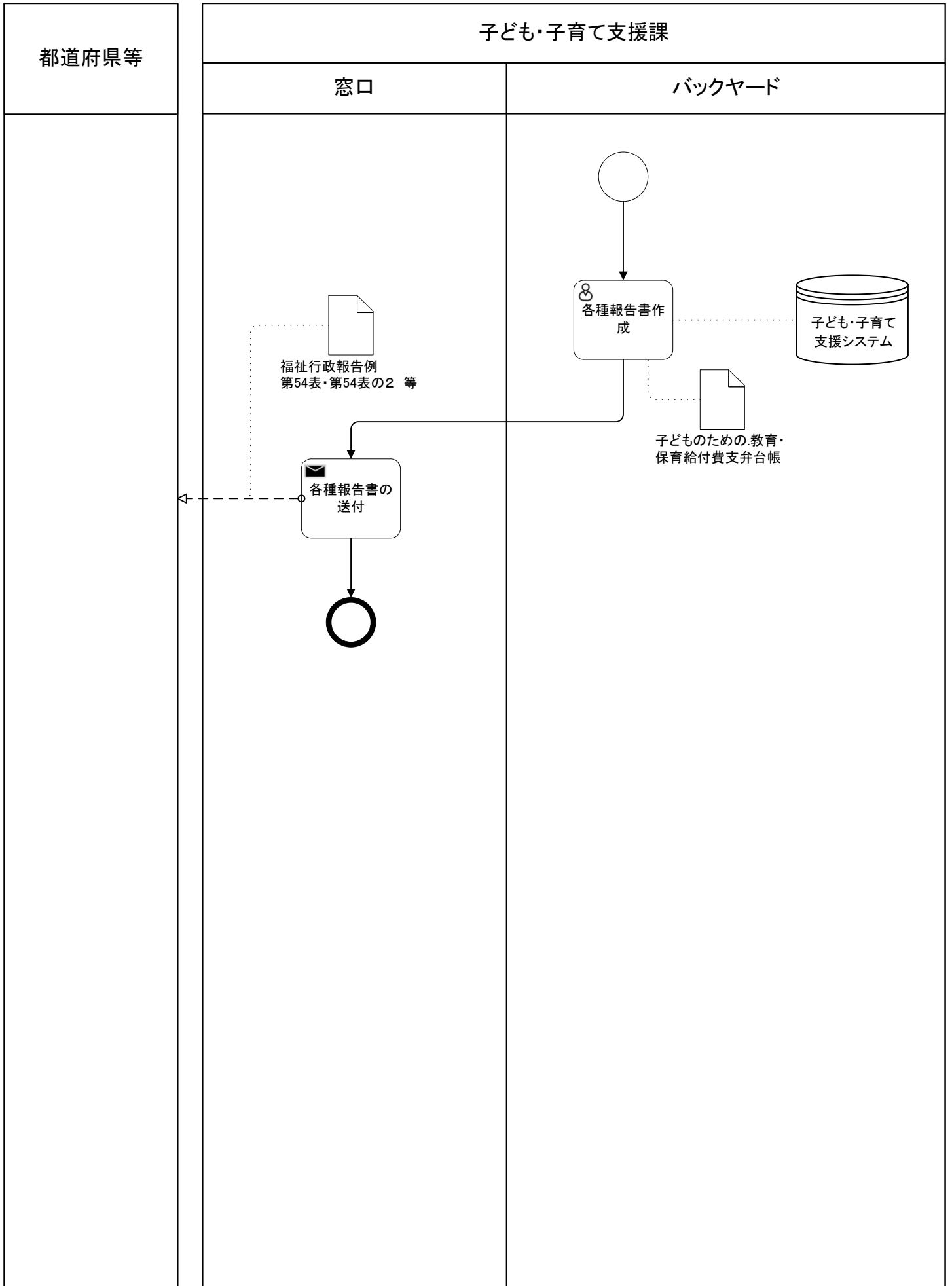
区分	子ども・子育て支援	大項目	7.保育料等納付管理	中項目	7.7.滞納管理
----	-----------	-----	------------	-----	----------



区分	子ども・子育て支援	大項目	7.保育料等納付管理	中項目	7.8.決算
----	-----------	-----	------------	-----	--------

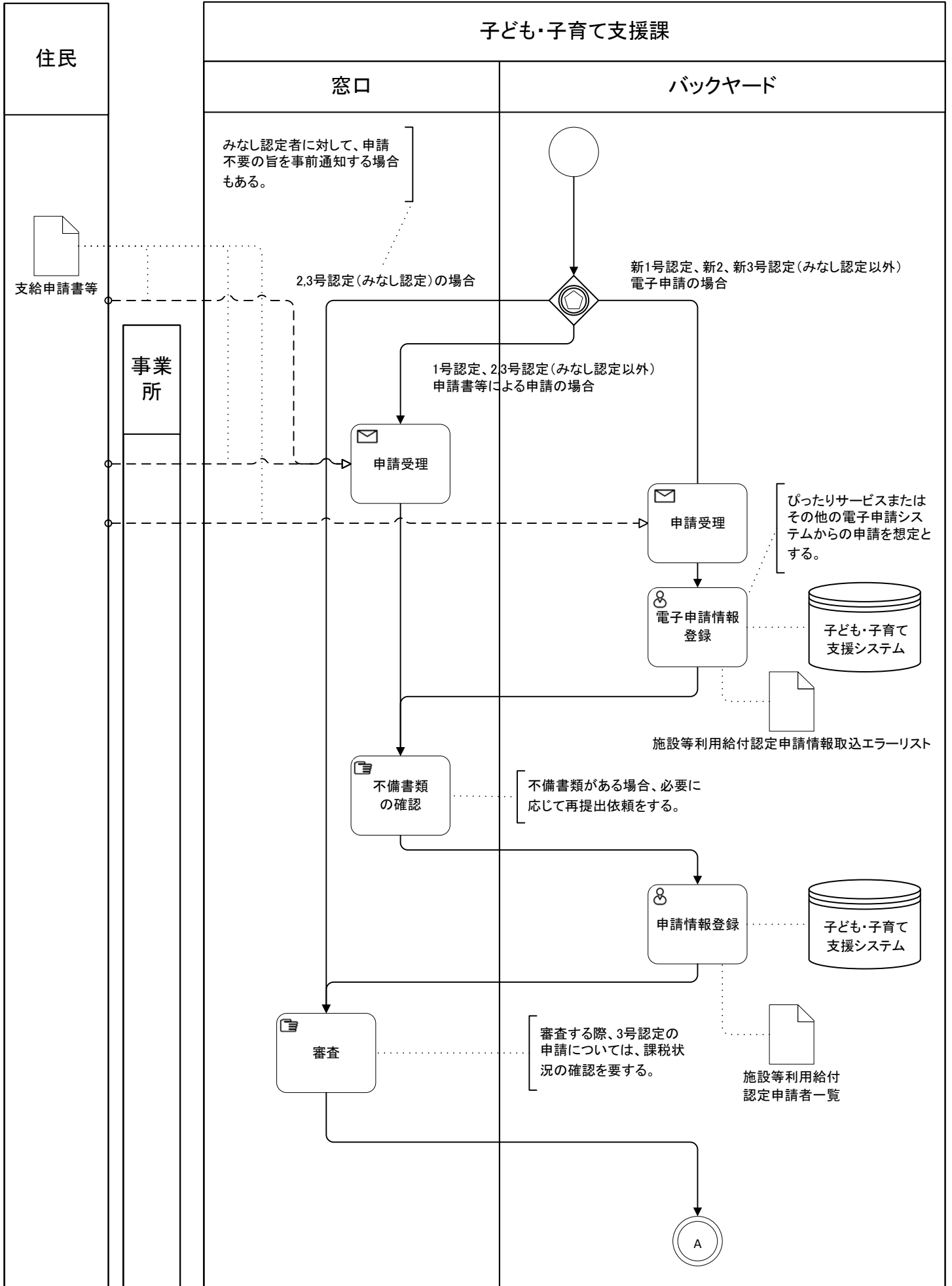


区分	子ども・子育て支援	大項目	8.統計・報告等に係る集計	中項目	8.1.子どものための教育・保育給付
----	-----------	-----	---------------	-----	--------------------

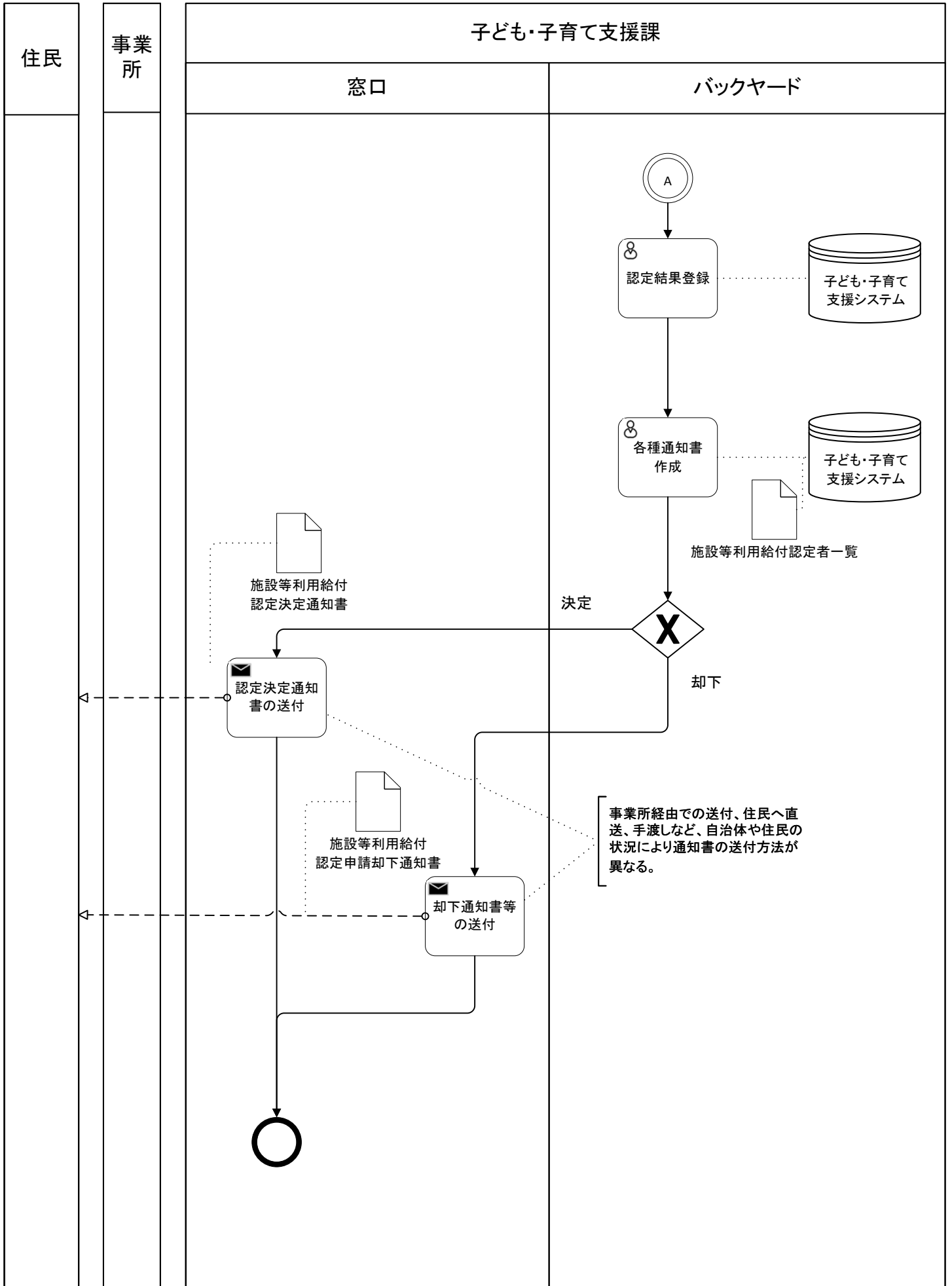




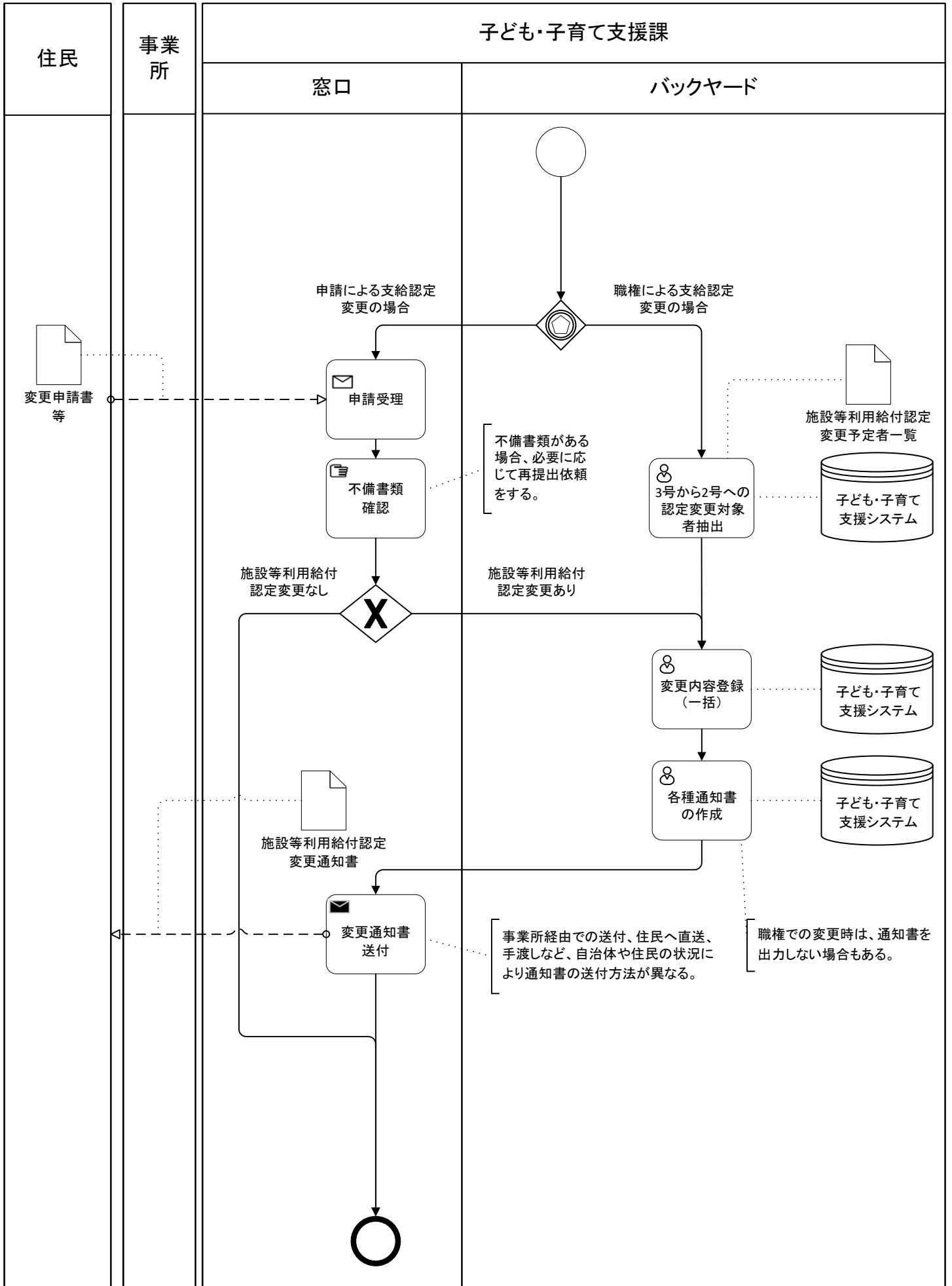
区分	子ども・子育て支援	大項目	9.施設等利用給付認定管理	中項目	9.1.施設等利用給付認定申請
----	-----------	-----	---------------	-----	-----------------



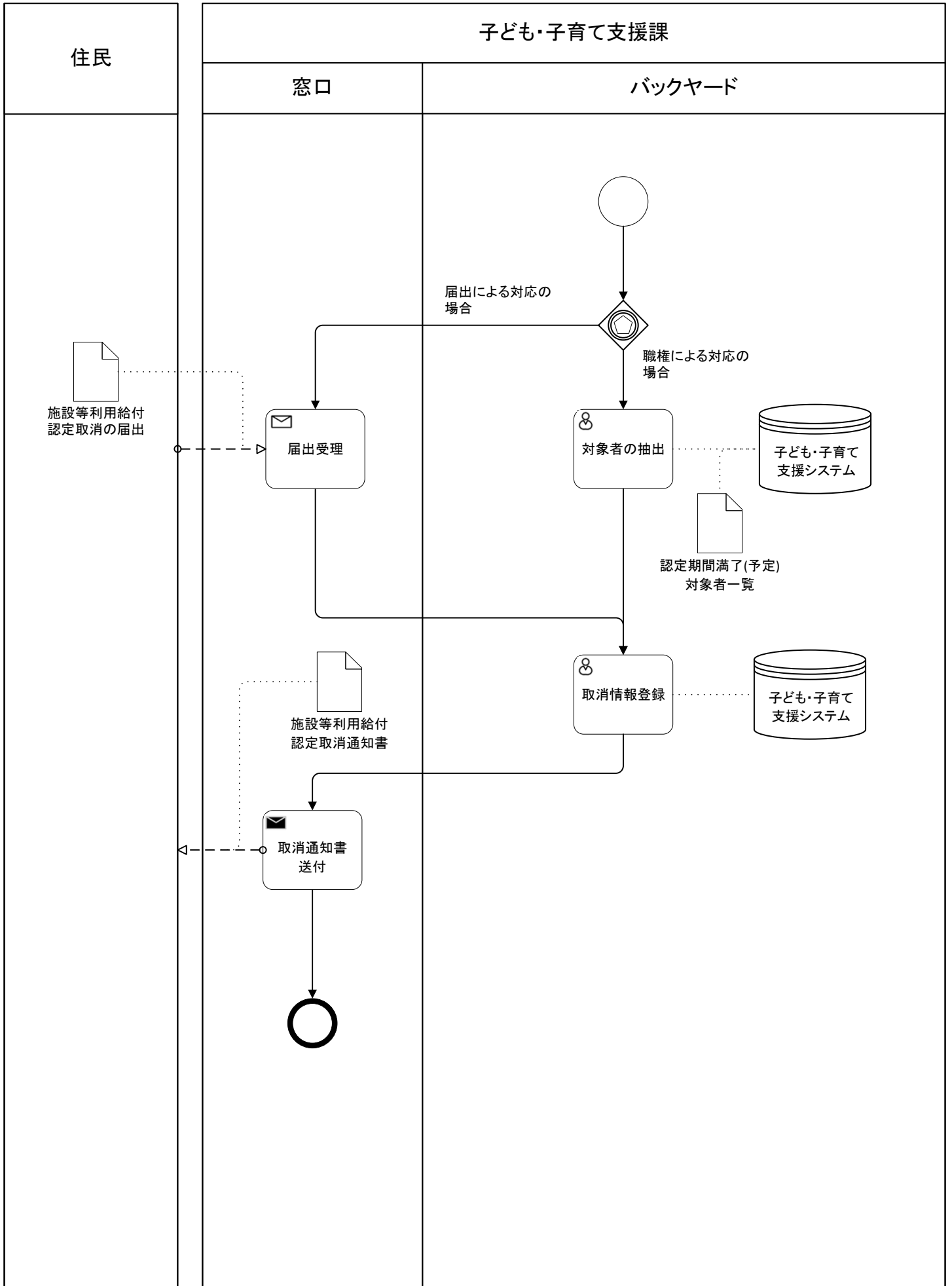
区分	子ども・子育て支援	大項目	9.施設等利用給付認定管理	中項目	9.1.施設等利用給付認定申請
----	-----------	-----	---------------	-----	-----------------



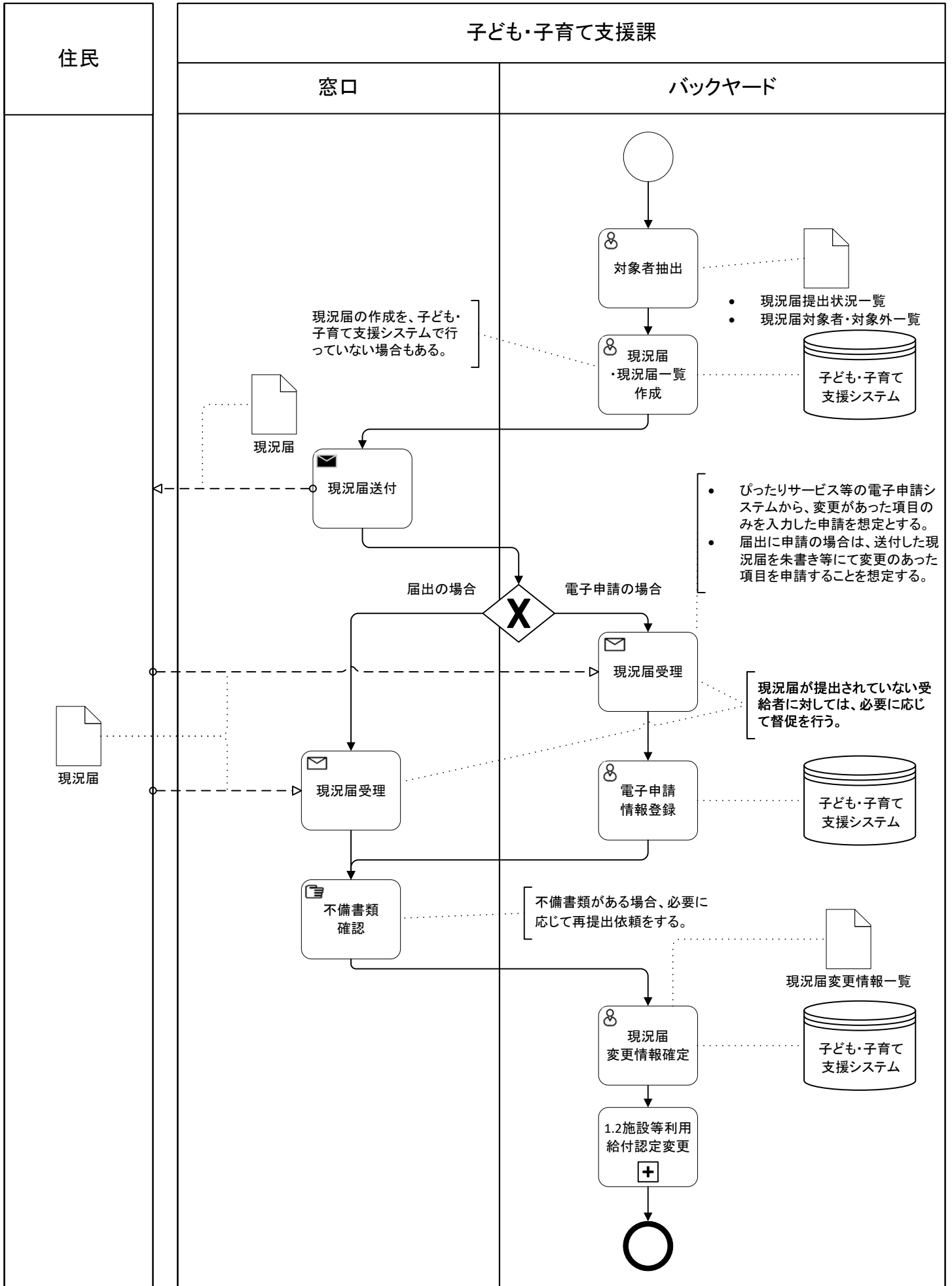
区分	子ども・子育て支援	大項目	9.施設等利用給付認定管理	中項目	9.2.施設等利用給付認定変更
----	-----------	-----	---------------	-----	-----------------



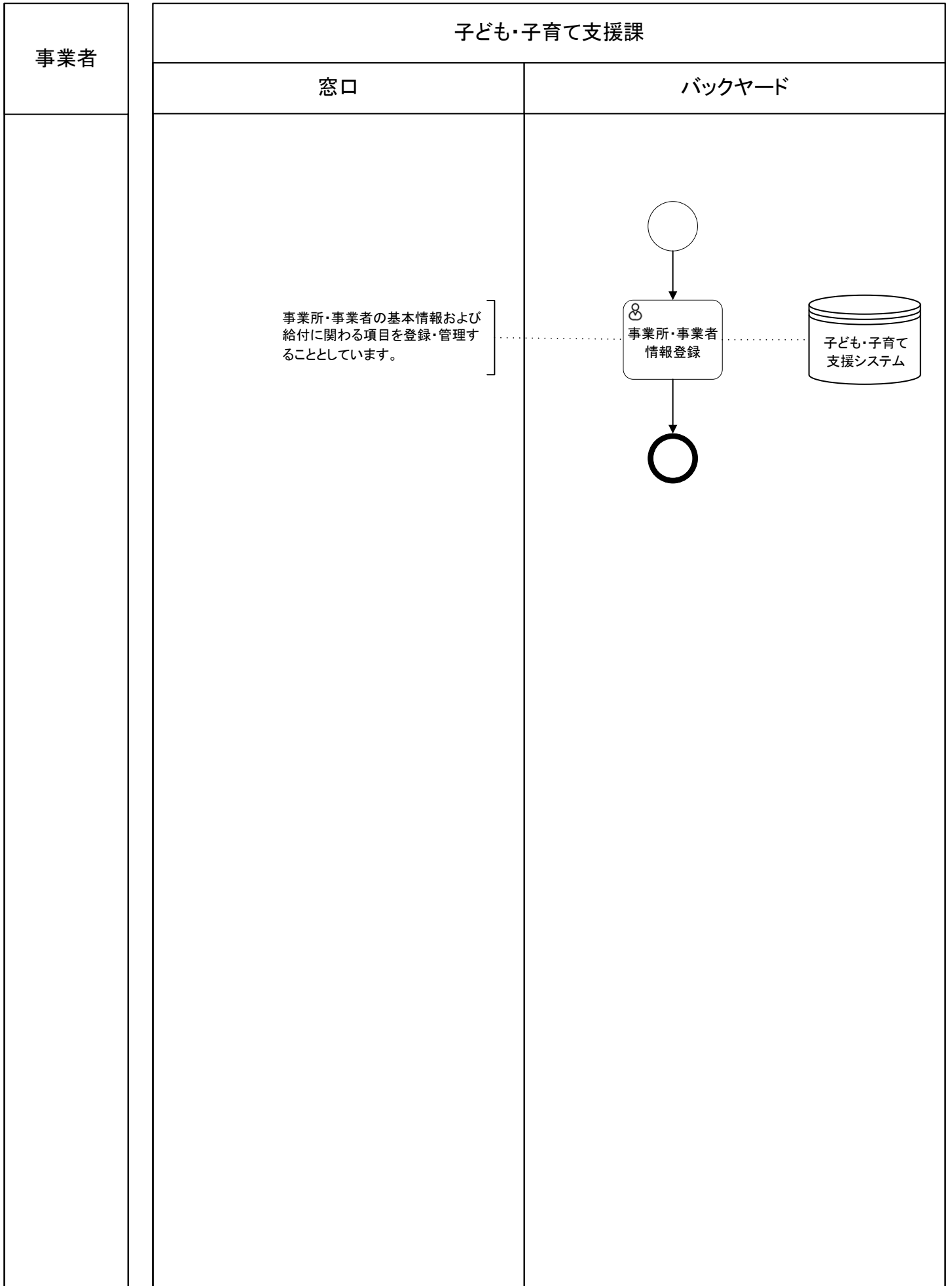
区分	子ども・子育て支援	大項目	9.施設等利用給付認定管理	中項目	9.3.施設等利用給付認定取消
----	-----------	-----	---------------	-----	-----------------



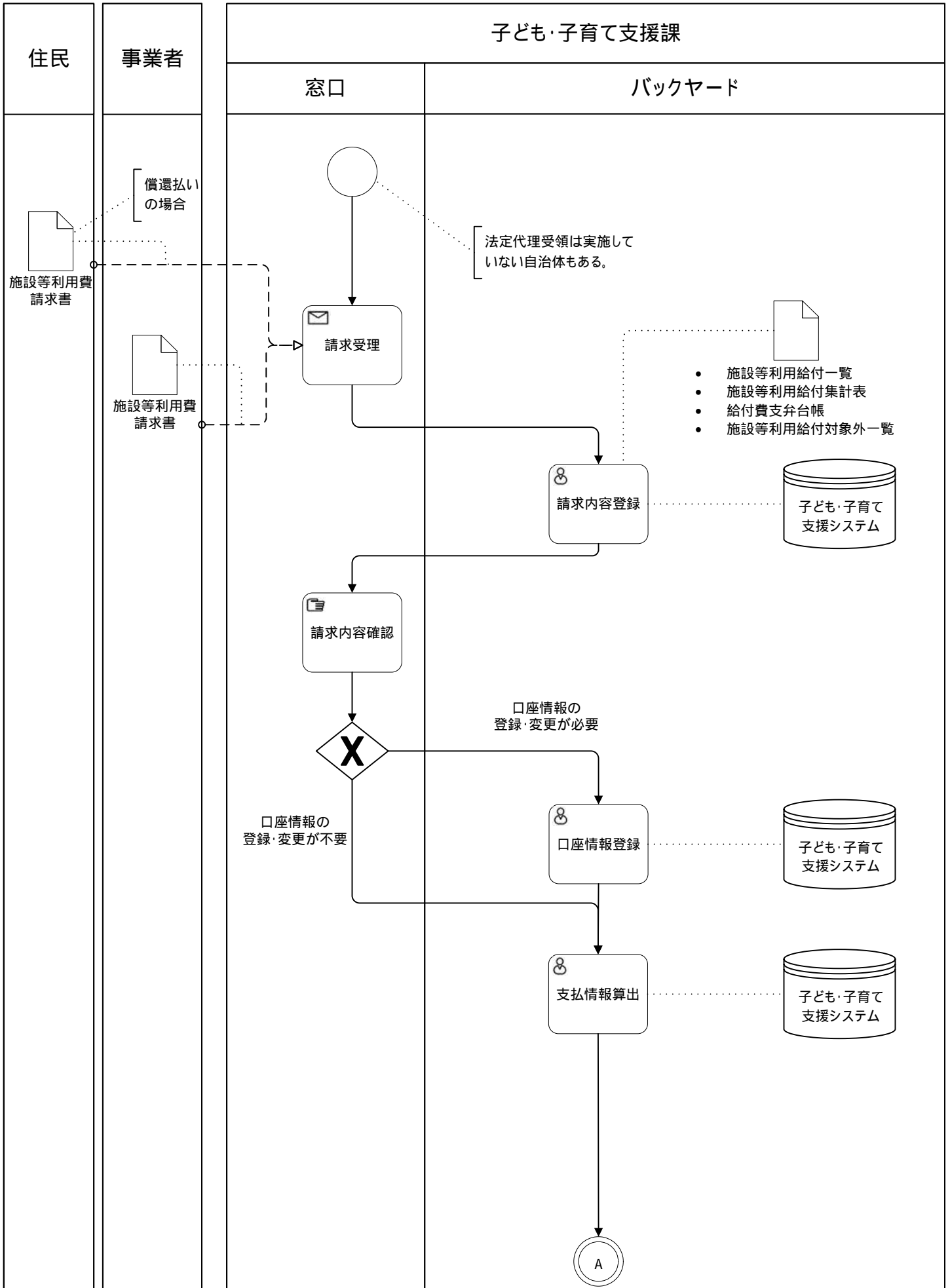
区分	子ども・子育て支援	大項目	9.施設等利用給付認定管理	中項目	9.4.現況確認
----	-----------	-----	---------------	-----	----------



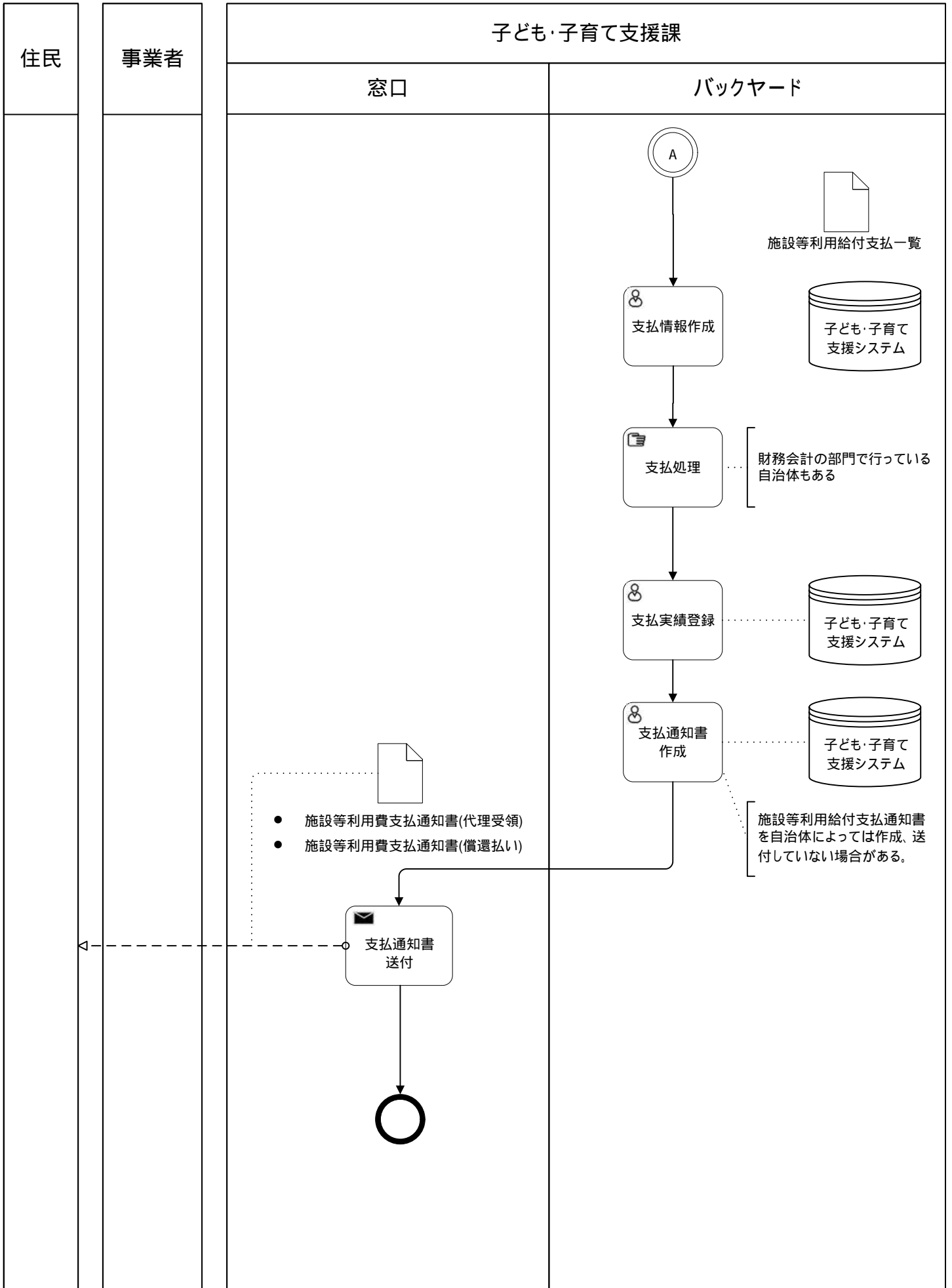
区分	子ども・子育て支援	大項目	5.事業所管理	中項目	10.1.事業所・事業者情報の登録・管理
----	-----------	-----	---------	-----	----------------------



区分	子ども・子育て支援	大項目	11.事業所・保護者請求管理	中項目	11.1.事業所・保護者請求管理
----	-----------	-----	----------------	-----	------------------

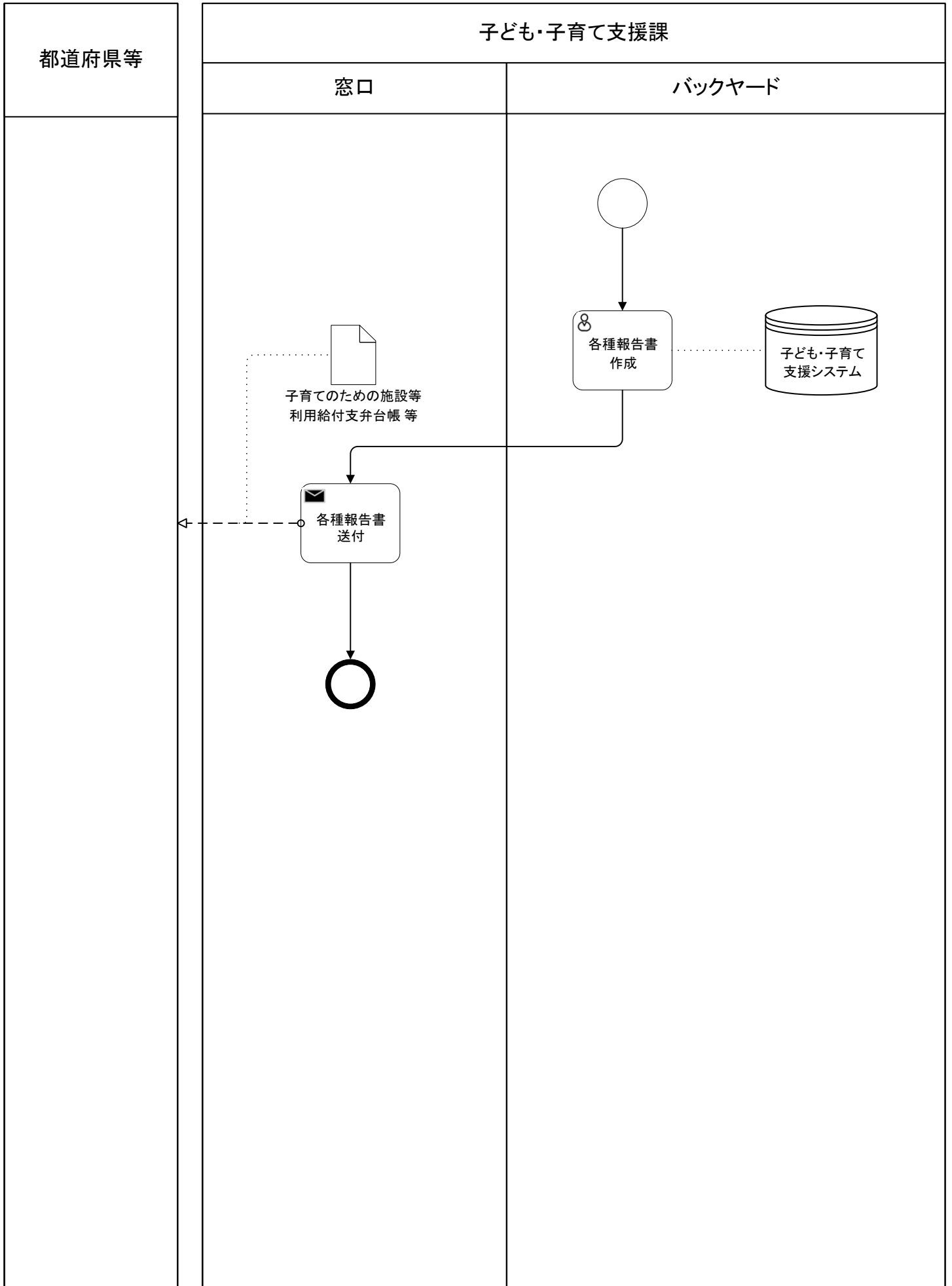


区分	子ども・子育て支援	大項目	11.事業所・保護者請求管理	中項目	11.1.事業所・保護者請求管理
----	-----------	-----	----------------	-----	------------------

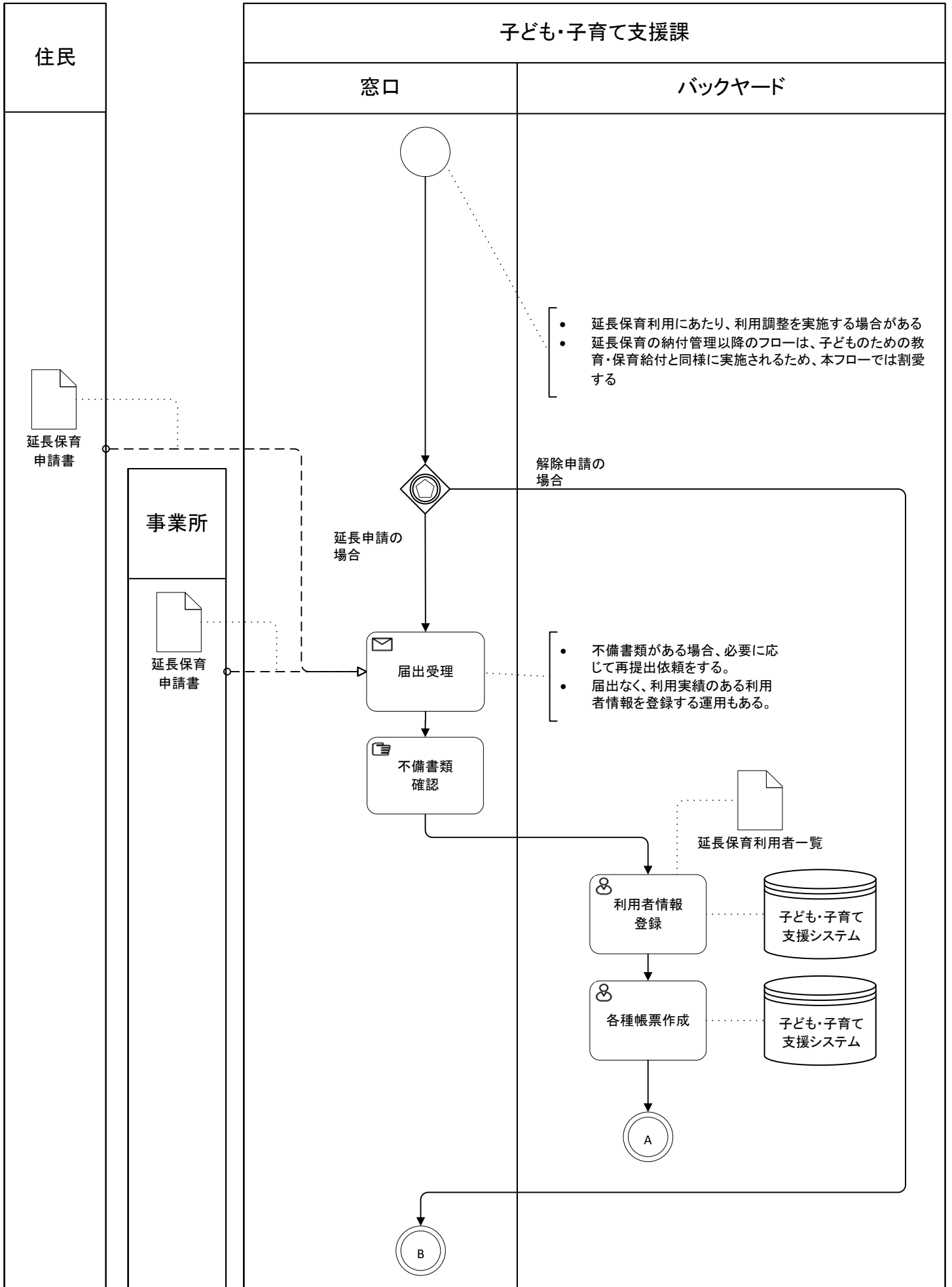




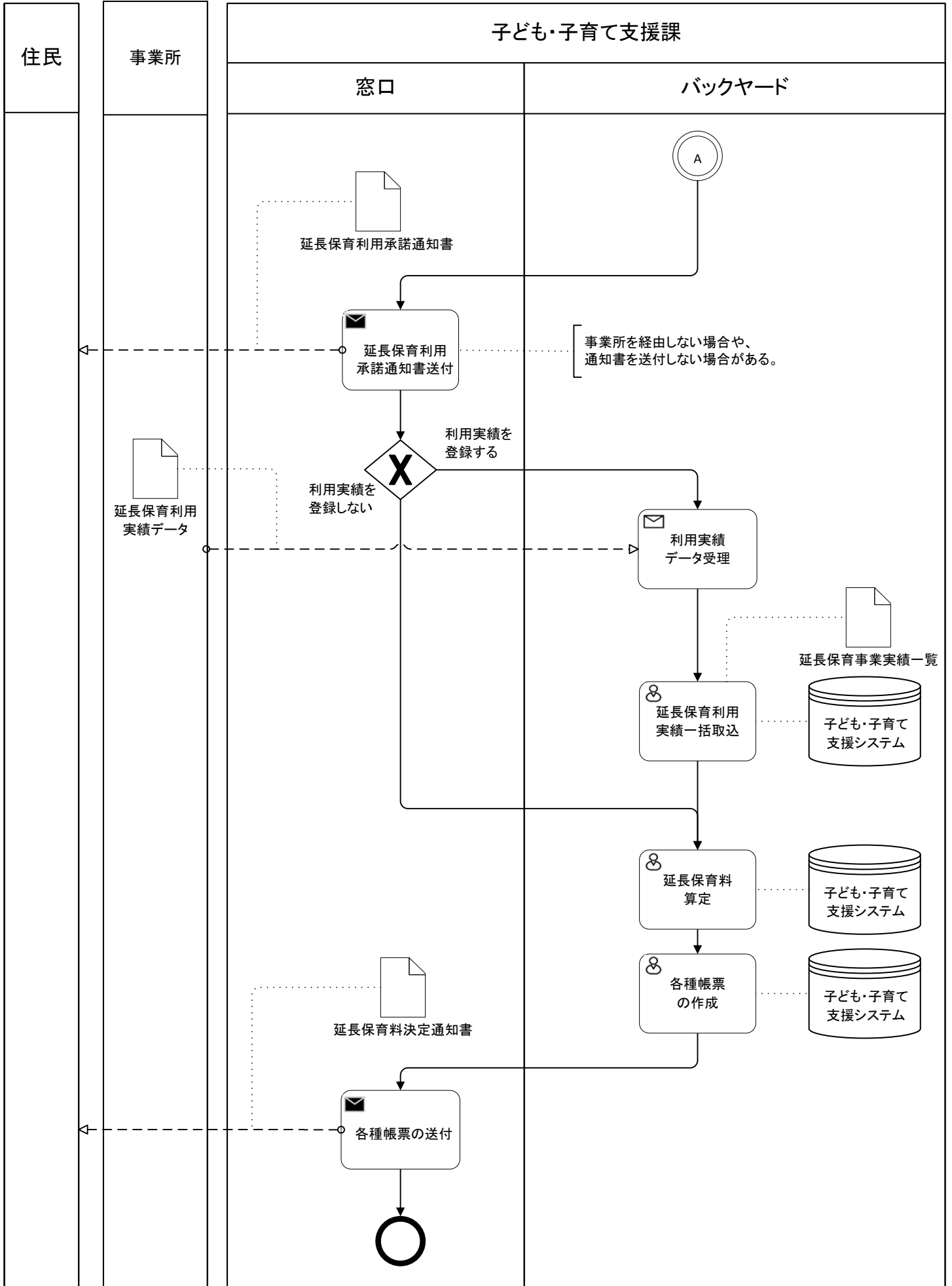
区分	子ども・子育て支援	大項目	12.統計・報告等に係る集計	中項目	12.1.子育てのための施設等利用給付
----	-----------	-----	----------------	-----	---------------------



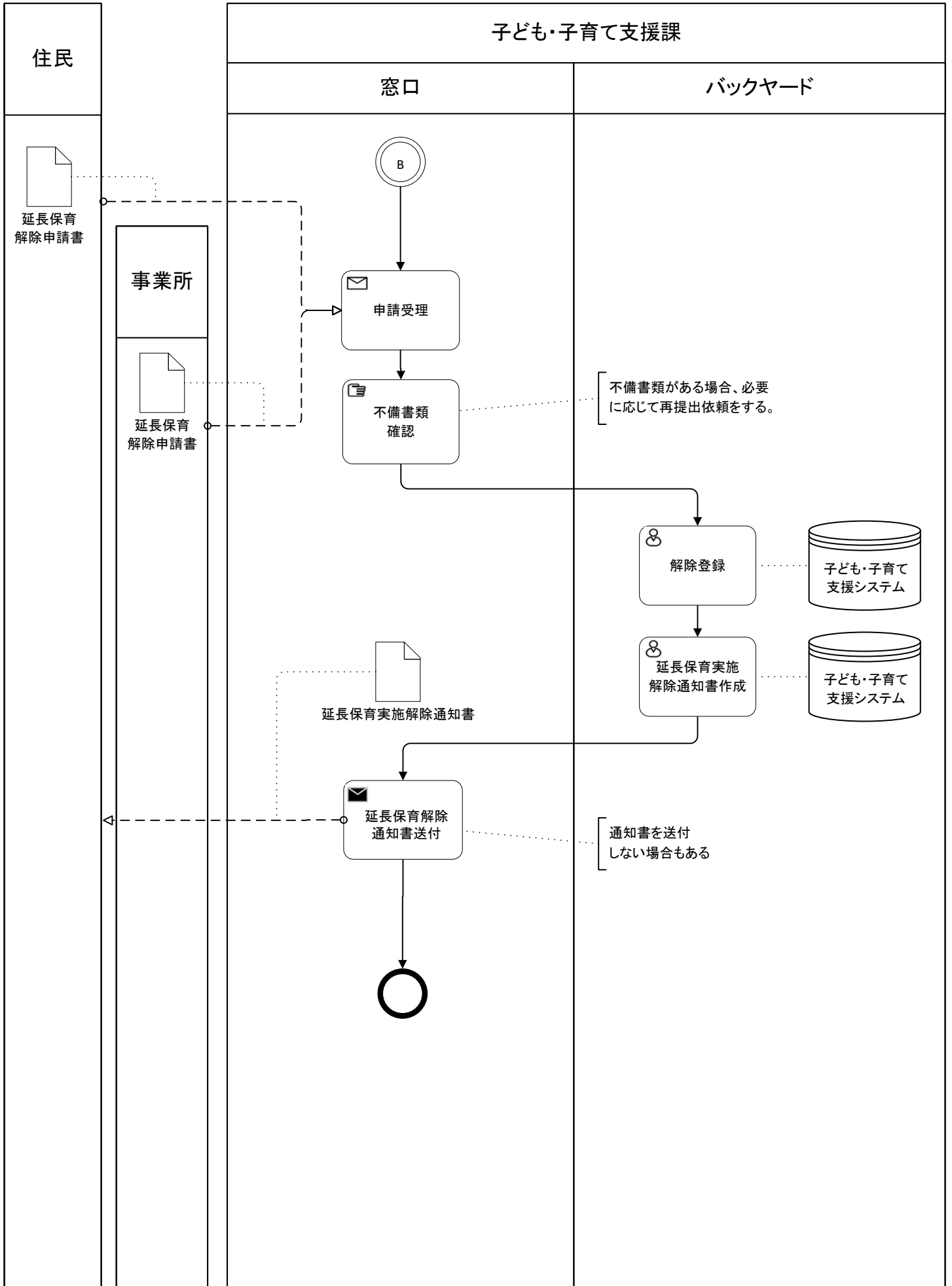
区分	子ども・子育て支援	大項目	13.延長保育事業	中項目	13.1.延長保育管理
----	-----------	-----	-----------	-----	-------------



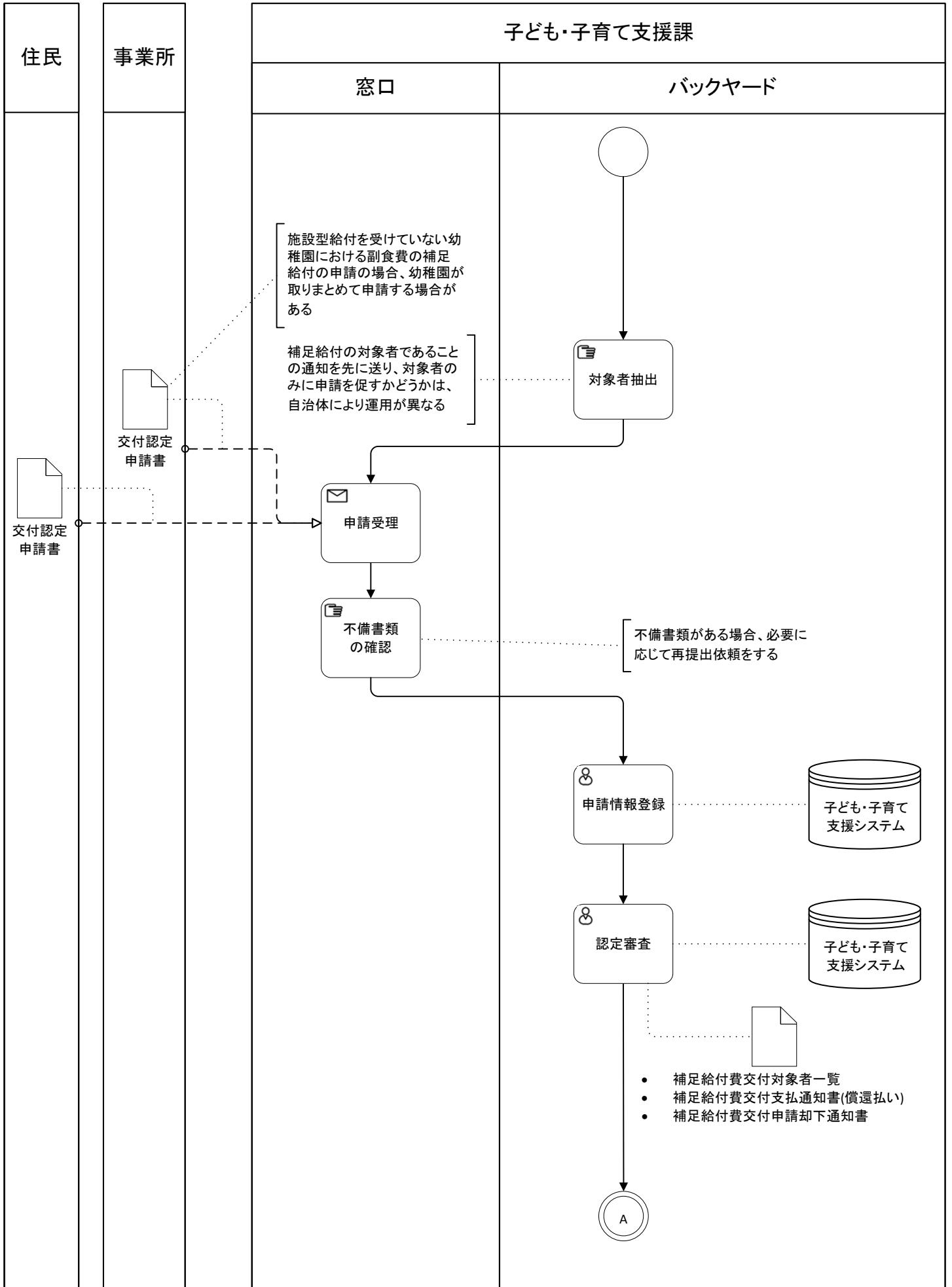
区分	子ども・子育て支援	大項目	13.延長保育事業	中項目	13.1.延長保育管理
----	-----------	-----	-----------	-----	-------------



区分	子ども・子育て支援	大項目	13.延長保育事業	中項目	13.1.延長保育管理
----	-----------	-----	-----------	-----	-------------



区分	子ども・子育て支援	大項目	14.実費徴収に係る補足給付を行う事業	中項目	14.1.補足給付管理(副食費)
----	-----------	-----	---------------------	-----	------------------



区分	子ども・子育て支援	大項目	14.実費徴収に係る補足給付を行う事業	中項目	14.1.補足給付管理(副食費)
----	-----------	-----	---------------------	-----	------------------

